

Merilnik kakovosti olja
FOM 330



Spoštovana stranka,

Čestitamo vam za nakup izdelka ebro.

Upamo, da boste dolgo uživali v prednostih tega izdelka in da vam bo pomagal pri vašem delu.

Pred uporabo naprave si vzemite čas in natančno preberite ter se seznanite z njimi.

Ta izdelek je skladen z EMVG.

Varnostna navodila



Ohišja nikoli ne izpostavljajte visokim temperaturam ($> 50\text{ }^{\circ}\text{C}$)! Senzor je primeren za temperature do $+200\text{ }^{\circ}\text{C}$.

Nikoli ne merite z enoto in zunanjimi sondami pod napetostjo!

Ne merite z napravo na potencialno eksplozivnih območjih!

Napravo uporabljajte le v okviru parametrov, ki so navedeni v tehničnih podatkih.

Enoto lahko odprete le, če je to izrecno opisano v navodilih za uporabo zaradi vzdrževanja.



Pri merjenju v vročem olju bodite previdni! Ne dotikajte se senzorja z golimi rokami takoj po meritvi! Nevarnost opeklin!



Ne merite, če je v cvrtniku ocvrta hrana. Senzor pred merjenjem vedno skrbno osušite, saj v vročem olju voda v trenutku izhlapi in lahko povzroča nevarnost opeklin zaradi brizganja olja.

Napravo vedno uporabljajte v najmanj 5 litrih olja za cvrtje.

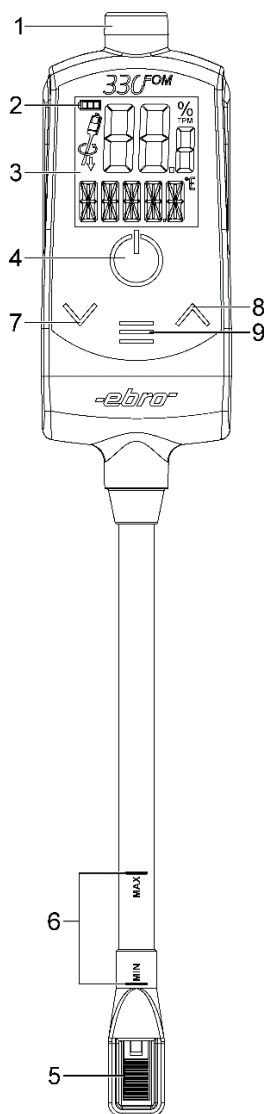
Merilnik kakovosti olja FOM 330 je priročna merilna naprava, s katero lahko določite kakovost različnih vrst olja.

Merjenje se izvaja neposredno v vročem olju - npr. v cvrtniku. Temperatura olja se določi v °C, kakovost olja pa v %TPC (skupne polarne spojine). Vrednost %TPC je merilo stopnje toplotno-oxidacijskega stresa olja za cvrtje.

Po potrebi je treba upoštevati nacionalne predpise glede najvišjih mejnih vrednosti %TPM.

- 1 Signalna svetilka
- 2 Zaslon (LCD)
- 3 Zaslon NextStep
- 4 Tipka za vklop/izklop
- 5 Senzor za kakovost in temperaturo olja
- 6 Oznake za globino potopitve
- 7 Tipka DOWN
- 8 Tipka UP
- 9 Tipka MENU

Opis



Razpakiranje / obseg dostave

Preverite popolnost in celovitost vsebine embalaže.

Obseg dobave vključuje:

- ena naprava za merjenje kakovosti olja FOM 330 s senzorskim pokrovčkom
- varovalo za roke
- ta priročnik
- Kratek vodnik v 8 korakih v 5 jezikih
- certifikat o kalibraciji.
- kovček za prenašanje

Če odkrijete kakršno koli poškodbo ali imate razlog za pritožbo, se obrnite na družbo ebro ali k svojemu trgovcu



Kalibriranje

FOM 330 je bil tovarniško kalibriran, da vam pri uporabi komercialno dostopnih olj za cvrtje zagotavlja optimalne rezultate meritev.



Zaslon NextStep

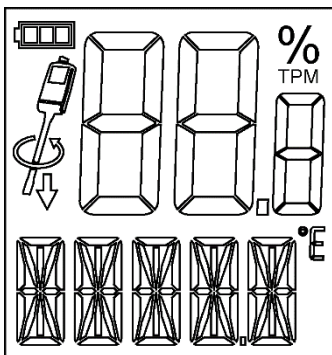
Na zaslonu naprave FOM 330 je prikazana ilustracija, ki jo lahko preberete po vklopu naprave. naslednji korak v delovnem procesu:



Potapljanje (prva slika)

Mešanje (druga slika)

Odčitavanje (tretja slika)

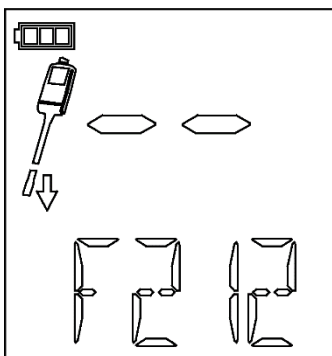


Vklop naprave FOM 330

Vključite merilnik. To storite tako, da na kratko pritisnete gumb ON/OFF.

Enota izvede preskus sistema z vsemi segmenti, ki postanejo vidni na zaslonu. (prva slika).

Na zaslonu se nato prikažeta dve vodoravni črti, na zaslonu NextStep pa je predlagano potopitev senzorja v olje (druga slika). Naprava je zdaj pripravljena za merjenje.



Merjenje z napravo FOM 330

Za doseganje optimalnih rezultatov meritev upoštevajte naslednje:

- Ocvrto hrano odstranite iz olja in počakajte približno 20 minut.
- Olje segrejte na 150 °C do 180 °C
- Po potrebi izklopite cirkulacijske sisteme.
- Odstranite pokrovček senzorja s senzorja
- Prepričajte se, da je senzor očiščen in popolnoma suh.

Za ugotavljanje kakovosti olja ravnajte v skladu z naslednjimi navodili:

Potopite senzor do označenega območja

- Upoštevajte zahtevano najmanjšo razdaljo senzorja do zunanje stene posode.
od > 2 cm
- mešajte s senzorjem, dokler izmerjena temperatura ni nižja od ± 5 °C od dejanske temperature olja. Nato merilno napravo še vedno držite v olju.

Dokler izmerjena vrednost ni stabilna, na zaslonu utripa indikator %TPC. Takoj ko je izmerjena vrednost stabilna, se Vrednost %TPC je trajno prikazana. Stabilen rezultat meritve lahko prepoznate tudi tem, da utripa signalna lučka.

Na zaslonu so prikazane polarne frakcije in temperatura olja kot rezultat meritve.

0 % do 18,5 %:

Olje je novo ali neuporabljeno (signalna lučka utripa zeleno).

19 % do 24 %:

Olje je v kritičnem območju (signalna lučka utripa rumeno). Priporočljivo je zamenjati ali delno obnoviti olje.

Več kot 24 %:

Porabljeno olje. (signalna lučka utripa rdeče). Olje je treba zamenjati.

- Ko senzor ponovno potopite v olje, se merjenje začne znova.



Čiščenje

Nikoli se senzorja ne dotikajte z golimi rokami takoj po meritvi! Nevarnost opeklin!

Olje je najbolje odstraniti, ko je senzor vroč, tj. takoj po meritvi. Zato ne čakajte, da se senzor ohladi. Očistite vroč senzor.

Če se na ohlajen senzor prilepi olje, ga očistite z vročo vodo.

Nato senzor temeljito osušite z mehko krpo, ki ne pušča vlaken.



Čiščenje senzorja je potrebno za ključnega pomena kakovost meritev. Vsakem primeru se je treba izogibati ostankom vode in detergentov.

Uporabniški meni

POMEMBNO OBVESTILO!

Uporabniški meni je na voljo samo pri različici FOM 330 s 4 gumbi!

Priklic uporabniškega menija

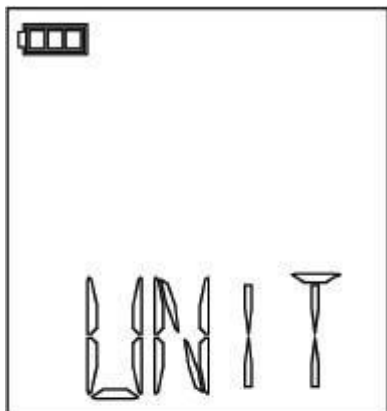
- Prepričajte se, da je merilnik vklopljen.
- Pritisnite gumb MENU in ga držite pritisnjenega 3 sekunde. Prikaže se prva možnost menija.
- V uporabniškem meniju lahko z gumboma UP in DOWN izbirate med možnostmi
- Pritisnite gumb MENU, da potrdite izbrano možnost.
- Uporabniški meni lahko kadar koli zapustite s pritiskom na tipko ON/OFF. Enota se ne izklopi, temveč se vrnete v način merjenja.

Možnosti uporabniškega menija

- ENOTA
- AHOL
- OFFSET
- GAIN
- CLR
- ECH

Enota za temperaturo: UNIT

Tu lahko spremenite enoto prikazane temperature.



"UNIT C" = stopinje Celzija

"UNIT F" = stopinje Fahrenheita

S tipko UP ali DOWN izberite želeno enoto. Izbiro potrdite s tipko MENU. Samodejno se boste vrnili v uporabniški meni

Samodejno pridrzanje: AHOL

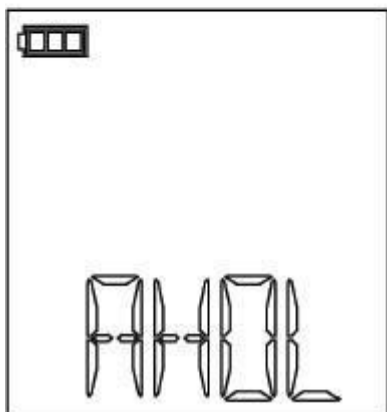
Tu lahko aktivirate ali deaktivirate funkcijo samodejnega pridrzanja. Samodejno zadržanje povzroči, da se izmerjena vrednost še naprej prikazuje po tem, ko je bila meritev stabilna. Tako lahko napravo odstranite iz olja, jo očistite, in nato udobno dokumentirate izmerjeno vrednost in jo po potrebi prikažete.

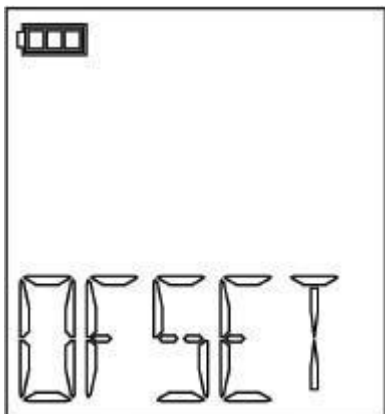
S tipko MENU aktivirajte element menija. Nastavitve lahko spremenite s tipko UP ali DOWN.

"AHOLD ON" = aktivirano samodejno pridrzanje

"AHOLD OFF" = samodejni pridržek je deaktiviran

S pritiskom na gumb MENU potrdite opravljeno nastavitve. Samodejno se boste vrnili v uporabniški meni

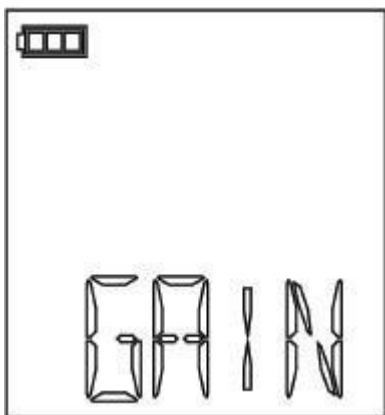




Popravek zamika: OFFSET

Tu lahko nastavite vrednost odmika, ki je potrebna za vaše olje. S tem lahko merilno napravo prilagodite svojemu olju. S tipko UP ali DOWN nastavite želeni offset in potrdite s tipko MENU.

Za primere nastavitve premikanja nekaterih olj glejte str. 30.



Korekcija gradienta: GAIN

Tukaj lahko nastavite popravek naklona za svoje olje.

S tipko UP ali DOWN nastavite vrednost popravka za vaše olje in potrdite s tipko MENU.

Brisanje pomnilniških vrednosti: CLR

V tem meniju lahko ponastavite nastavitve olja tovarniške nastavitve.

Tovarniške nastavitve:

- OFSET = 0 %
- GAIN = 1,0
- LIM 1 = 18,5 %
- LIM 2 = 24 %

Ta možnost menija nima možnosti nastavitve. Le aktivira se, nato pa se nastavitve ponastavijo. Če želite aktivirati možnost menija, pritisnite gumb MENU.

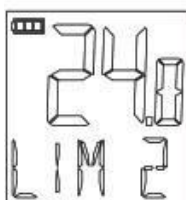
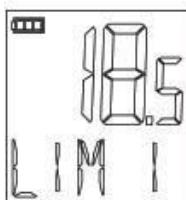
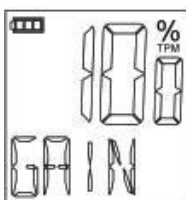
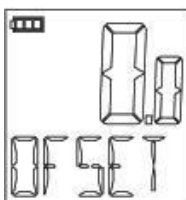
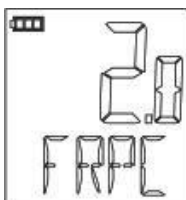
Enostavno preverjanje: ECH

Easy Check je funkcija za hitro ugotavljanje, ali naprava še vedno deluje dovolj natančno. Ne nadomešča umerjanja, vendar ga lahko opravite kadar koli in kjer koli.

OPOMBA: Za izvedbo enostavnega preverjanja je potrebno referenčno olje CO 330. Dobiti ga je mogoče ločeno.

Za izvedbo enostavnega preverjanja upoštevajte navodila, priložena referenčnemu olju CO 330.

Kot rezultat boste prejeli "OK" za uspešno opravljeno ali "NOK" za neuspešno.



Hitra nastavitve olja

S hitro nastavitvijo olja lahko hitro in priročno nastavite vse ustrezne nastavitve za olje.

Hitro nastavitve olja zaženite tako, da tipko UP držite 5 sekund. Posamezne možnosti se obdelujejo ena za drugo. Preskok nazaj ni mogoč, lahko pa ga prekličete s tipko ON/OFF.

Osnovna nastavitve svežega olja: FRPC

Ta nastavitve mora ustrezati vrednosti TPM svežega olja. Nastavite z UP/DOWN, nadaljujte z MENU.

Popravek OFFSET: OFFSET

Želeni odmik. Nastavite z UP/DOWN, nadaljujte z MENU.

Korekcija GAIN: GAIN

Želeni dobiček. Nastavite z UP/DOWN, nadaljujte z MENU.

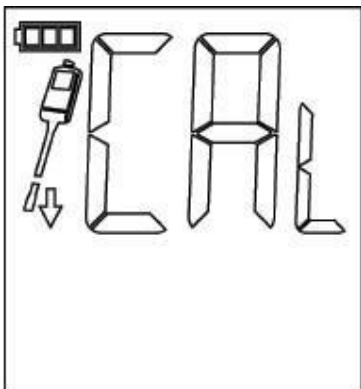
Mejna vrednost za signalno svetilko rumena: LIM 1

Mejna vrednost med svežim in srednjim oljem. Nastavite z UP/DOWN, nadaljujte z MENU.

Mejna vrednost za rdečo signalno svetilko: LIM 2

Mejna vrednost med srednjim in starim oljem. Nastavite z UP/DOWN, hitro nastavitve olja zaključite s MENU. Vrnete se v način merjenja.

Prilagoditev uporabnika



Nastavitev je treba opraviti v svežem, še neuporabljenem olju za cvrtje in pri temperaturi olja od 150 °C do 190 °C.

Glede na vrsto olja je treba prilagoditi tipične vrednosti svežega olja na se izvede tip olja.

Priprava: Pred nastavitvijo mora vrednost FRPC (glejte hitra nastavitev olja) ustrezati vrednosti TPM svežega olja. Poleg tega je treba opraviti testno meritev z napravo

S tem se senzor segreje in pospeši postopek nastavitve.

Izvajanje

- Vključite FOM330 (pritisnite ON/OFF). Enota je pripravljena za merjenje.
- Pritisnite in 5 sekund držite gumb DOWN. Na zaslonu se prikaže "CAL".
- Ko se na zaslonu prikaže "CAL", se postopek nastavitve začne tako, da senzor FOM330 potopitev vroče olje za cvrtje (Upoštevajte oznaki MIN in MAX!)
- Nastavitev je končana, ko je na voljo stabilen rezultat meritve in se na zaslonu prikaže "OK".

Nastavitve olja

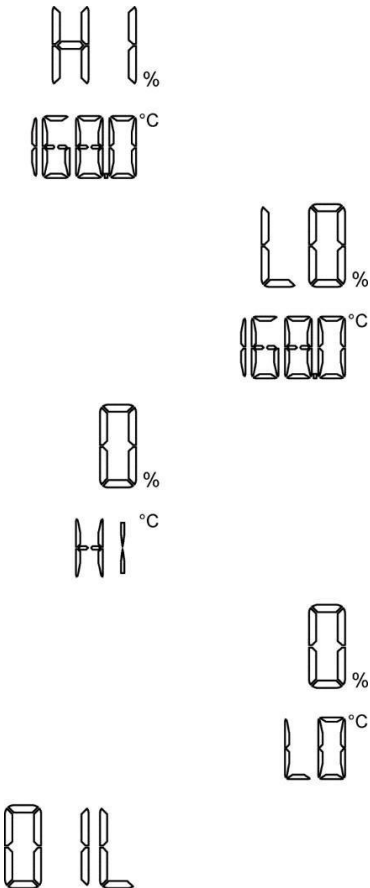
Različna olja imajo različne lastnosti, kar velja tudi za vrednosti %TPM. Za najbolj natančno meritev je treba vedeti, za katero olje gre. Na podlagi tega je treba določiti odmik naprave.

Zaradi velikega števila komercialno dostopnih olj ni mogoče določiti jasnih nastavitvev kompenzacije za vse vrste, zlasti ker so pogosto mešanice in so lahko naknadno obdelana ali imajo dodane dodatke. Kljub temu je v nadaljevanju kratek seznam najpogostejših olj s priporočenimi vrednostmi odklikov, ki naj služi kot vodilo:

Olje	Odmik
Sončnično olje	-4%
Sončnično olje z visoko vsebnostjo oleinske kisline	0%
Olje oljne ogrščice	-2%
Olje oljne ogrščice z visoko vsebnostjo oleinske kisline	0%
Palmovo olje	0%
Sojino olje	-5%

OPOMBA: Obstajajo različne laboratorijske metode za določanje %TPM olja. Te metode lahko dajo različne rezultate za isto olje, razlike do 2,5 % TPM so običajne. Uporabljamo stolpec s kromatografsko metodo.

Kaj storiti, če...?



Napaka v delovanju	Rešitev
Izmerjena vrednost TPC > 40	Upoštevajte merilno območje
Izmerjena vrednost TPC < 0 %	Upoštevajte merilno območje
Temperatura izmerjene vrednosti > 200 °C	Upoštevajte merilno območje
Temperatura izmerjene vrednosti < 45 °C	Upoštevajte merilno območje
Izmerjena vrednost TPC < -10 % ali	Upoštevajte merilno območje



Sporočila o napakah

Napaka v delovanju	Rešitev
Okvarjen temperaturni senzor	Pošljite enoto na servis
Začasni kratek stik senzorja olja	Očistite senzor
Okvarjeno tipalo za olje	Pošljite enoto na servis

Vzdrževanje in odstranjevanje

Čiščenje

Enoto očistite z rahlo vlažno krpo.

Ne uporabljajte topil (npr. acetona), ker lahko poškodujejo plastiko.

Senzor lahko razkužite in očistite z n-propanolom.

Za čiščenje senzorja nikoli ne uporabljajte žičnih ščetk ali podobnih pripomočkov!



določena zbirna mesta.

Odstranjevanje

Če je enota postala neprimerna za uporabo jo je treba ustrezno odstraniti.

Naprave nikoli ne odlagajte med gospodinjske odpadke.

Baterijo odvrzite na ustreznem mestu.

Tehnični podatki

Merjenje kakovosti olja

Merilno območje	do 40 % polarnih frakcij
Natančnost	±2% TPC (tipično)
Ločljivost	,5 % TPC _{Temp.}
Območje	+50 do +200 °C
Optimalno območje	+150 do +180 °C

Merjenje temperature

Natančnost	±1 °C
Ločljivost	1 °C
Odzivni čas	<2 min

Merilna naprava

Delovna temperatura ohišja	
instrumenta -	10 do +50 °C
Baterija	Litijska gumbna celica 3 V/1 Ah
Tip	CR2477
Življenjska doba baterije	Običajno 3 leta
Dimenzije dxšxv)	314x 54 x 22 mm
Teža	200 g
Material ohišja	ABS
Zaščitni razred	IP67



Service-Adresse / Naslov storitve / Adress du Service

Xylem Analytics Germany Sales GmbH & Co KG
ebro
Am Achalaich 11
82362 Weilheim
Nemčija

Telefon: +49.(0)841.954.78.0
Faks: +49.(0)841.954.78.80
Internet: www.ebro.com
E-pošta:
ebro@xylem.com

.....

Proizvajalec / Fabricant

Xylem Analytics Germany GmbH
Am Achalaich 11
82362 Weilheim
Nemčija