



NAVODILA ZA UPORABO

**Stereo radio s CD-predvajalnikom
in kasetofonom Dual P70**

Kataloška št.: 17 62 619



Kazalo

Uvod	3
Ciljna skupina teh navodil za uporabo.....	3
Oblikovne značilnosti teh navodil za uporabo	3
Rezervni deli in oprema	3
Ponastavitev naprave.....	4
Sestavni deli naprave	4
Napotki za ravnanje z napravo	6
Varnostni napotki	6
Postavitev naprave	7
Ravnanje z baterijami.....	8
Predvidena uporaba.....	9
Opis naprave	9
Vsebina paketa	9
Posebne značilnosti naprave	9
Priprava naprave na delovanje	10
Izboljšanje sprejema antene	10
Vstavljanje baterij	10
Priklučitev električnega kabla	10
Priklučitev zunanjšega zvočnega vira	11
Uporaba slušalk	11
Upravljanje splošnih funkcij naprave	11
Vklop naprave	11
Nastavitev vira	12
Nastavitev glasnosti	12
Eko način pripravljenosti	12
Izklop naprave.....	12
Upravljanje CD-predvajalnika	12
Splošni napotki glede CD-jev	12
Podprti mediji	13
Vstavljanje medijev	13
Odstranjevanje medijev.....	14
Predvajanje medija	14
Nastavitev skladb	14
Uporaba funkcije ponavljanja	15
Funkcija naključnega predvajanja	15
Uporaba funkcije programiranja	15
Upravljanje radia.....	16
Nastavitev radijske postaje	16
Shranjevanje radijskih postaj	17
Upravljanje kasetofona	17
Aktivacija načina kasetofona	17
Vstavljanje kasete	18
Predvajanje kaset	18
Čiščenje naprave.....	18
Napotki glede CD-ja	19
Napotki glede kaset.....	19
Čiščenje kasetofona.....	20
Odpravljanje težav	20

Težave z napravo	20
Težave s CD-predvajalnikom	21
Težave z radiem	21
Težave s kasetofonom	22
Tehnični podatki	22
Izjava o skladnosti	22
Napotki za odstranjevanje	23
Odstranjevanje embalaže	23
Odstranjevanje naprave	23
Garancijski list	24
Prevod izvirne izjave EU o skladnosti	25
Izvirna izjava EU o skladnosti	26

Uvod

Ta navodila za uporabo vam bodo v pomoč pri

- pravilni in
- varni

uporabi vašega radia s CD-predvajalnikom, ki ga v nadaljevanju imenujemo sistem ali naprava.

Ciljna skupina teh navodil za uporabo

Ta navodila za uporabo so namenjena vsaki osebi, ki napravo

- postavi,
- upravlja,
- čisti
- ali odstranjuje.

Oblikovne značilnosti teh navodil za uporabo

Različni elementi navodil za uporabo so opremljeni z določenimi oblikovnimi značilnostmi. Tako lahko enostavno ugotovite, če gre za običajno besedilo,

- naštevanja ali
- korake postopanja.

Rezervni deli in oprema

Razpoložljivost ustrezne opreme in rezervnih delov za svojo napravo lahko kadarkoli preverite na spletni strani <http://www.dual-shop.de/ersatzteile-zubehoer/>.

Prosimo, upoštevajte, da izdelke pošiljamo samo na naslove znotraj Nemčije.

Ponastavitev naprave

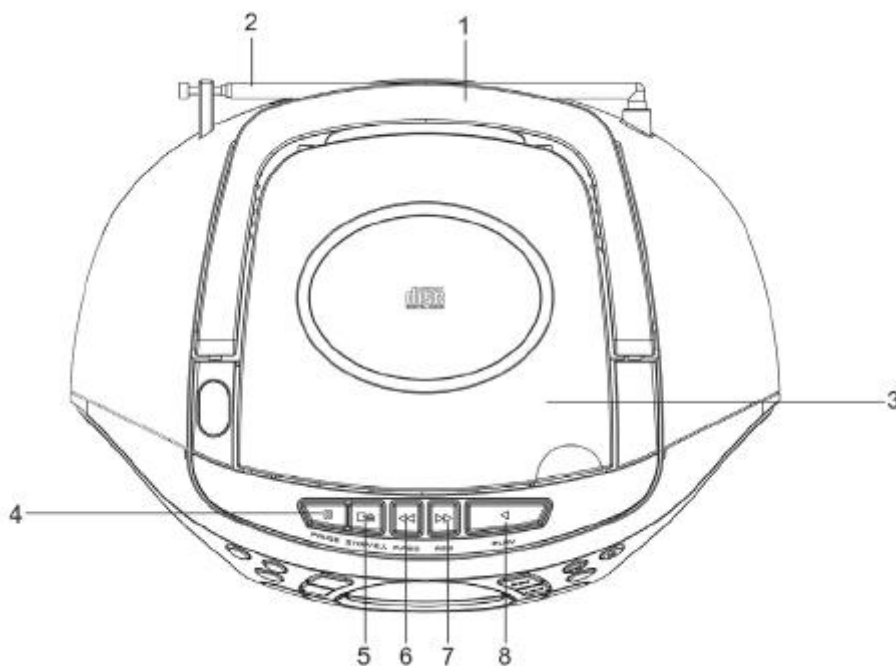
V redkih primerih se lahko zgodi, da programska oprema naprave „zamrzne“ in se naprava več ne odziva na upravljanje.

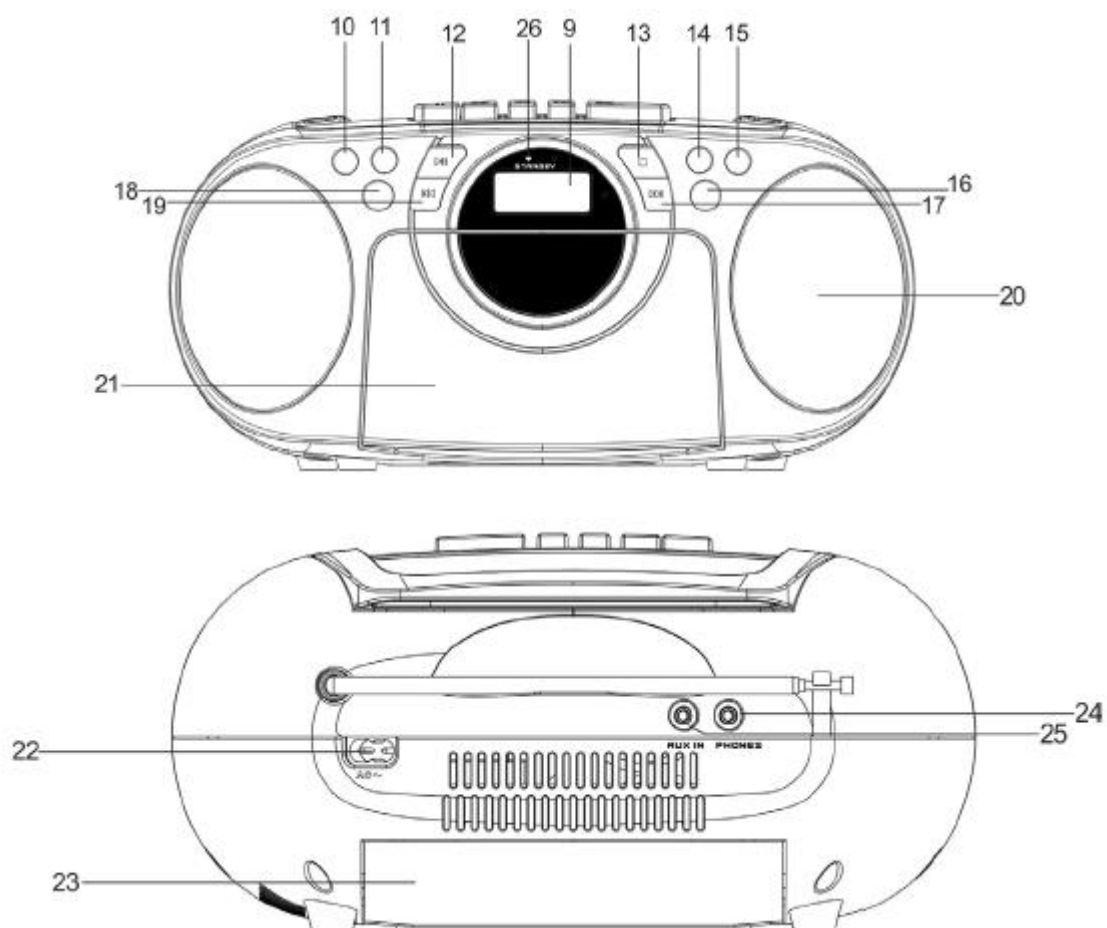
Prosimo, da v tem primeru upoštevate naslednje korake:

- Izključite napravo.
- Izvlecite električni vtič iz električne vtičnice.
- Malce počakajte.
- Ponovno priključite električni vtič na električno vtičnico.
- Vključite napravo.


Sistemski pomnilnik se ponastavi in naprava je spet pripravljena na uporabo.

Sestavni deli naprave





1		Nosilni ročaj
2		Teleskopska UKV-antena
3		Predal za CD
Tipke kasetofona		
4		PAUSE (Prekinitev)
5	■▲	STOP/EJECT (Ustavitev/izmet)
6	◀◀	F.FWD (Previjanje naprej)
7	▶▶	REW (Previjanje nazaj)
8	◀	PLAY (Predvajanje)
9		Prikazovalnik
10	REP.	Funkcija ponavljanja CD-ja
11	RDM	Naključno predvajanje CD-ja
12	▶	CD: Predvajanje, prekinitev UKV: Samodejno iskanje radijskih postaj s shranjevanjem
13	■	Ustavitev predvajanja
14	-VOL+	Regulator glasnosti
15		
16	STANDBY FUNCTION	Vklop, izklop CD, AUX, TAPE (Kasetofon), FM (UKV)
19		CD: Skok za eno skladbo naprej/nazaj, izbira skladbe, iskanje
17	◀◀ ▶▶	UKV: Nastavitev frekvence
18	PROG.	Funkcija programiranja za CD, UKV
-		Odpiranje, zapiranje predala za CD

20		Zvočnik
21		Kasetni predal
22	AC ~	Električni priključek za 220-240 V ~, 50 Hz
23		Baterijski predal
24		Priključek za slušalke, 3,5 mm banana
25	AUX IN	Priključek za zunanje naprave, 3,5 mm banana
26	STANDBY	LED-lučka, ki signalizira, da se naprava nahaja v stanju pripravljenosti
-		Tipska tablica (spodnja stran)

Napotki za ravnanje z napravo

Prosimo, da pozorno preberete vse varnostne napotke in jih shranite, če jih boste morda želeli kasneje ponovno prebrati. Vedno upoštevajte vsa opozorila in napotke v teh navodilih za uporabo in na zadnji strani naprave.

Varnostni napotki



Previdno!

- Napravo lahko priključite samo na 220-240 V~, 50 Hz omrežno napetost. Naprave nikoli ne poskušajte napajati z drugo napetostjo.
- Če se napetost ne sklada s to vrednostjo, naprave ne povežite z omrežnim priključkom.
- Električni vtič lahko priključite šele takrat, ko ste zaključili z namestitvijo v skladu s predpisi.
- Če je električni vtič oziroma električni kabel naprave poškodovan ali pa naprava kaže druge znake poškodb, je ne smete uporabljati.
- Ko električni kabel vlečete iz električne vtičnice, vedno vlecite za električni vtič in nikoli za kabel.
- Za preprečitev nevarnosti požara in nevarnosti električnega udara naprave ne izpostavljajte dežju ali vlažnosti.
- Preprečite, da bi naprava prišla v stik z vodo ali vlago.
- Naprave ne uporabljajte v bližini kopalnih kadi, bazenov ali škropeče vode.
- Na napravo ne postavljajte posod, napolnjenih s tekočino, kot so na primer vaze. Te posode se lahko prevrnejo, iztekla tekočina pa lahko vodi do znatnih poškodb oziroma do nevarnosti električnega udara.
- Če v napravo zaidejo tujki ali tekočina, potem električni kabel takoj izvlecite iz vtičnice. Napravo naj preveri usposobljen strokovnjak. Šele nato jo lahko ponovno uporabljate. V nasprotnem primeru obstaja nevarnost električnega udara.
- Ne odpirajte ohišja. V nasprotnem primeru obstaja nevarnost električnega udara.
- Pokvarjene naprave nikoli ne poskušajte popravljati sami. Vedno se obrnite na našo servisno službo.
- Naprave v nobenem primeru ne smete odpirati. To lahko stori samo strokovnjak.
- V notranjost naprave ne smejo zaiti tujki, kot so na primer igle, kovanci itd.

- Na napravo ne smete postavljati odprtih virov požara kot so na primer goreče sveče.
- Otroci naj naprave nikoli ne uporabljajo nenadzorovano.
- Vzdrževalna dela naj vedno izvajajo usposobljeni strokovnjaki. V nasprotnem primeru lahko ogrozite sebe in druge.
- Priključnih kontaktov na zadnji strani naprave se ne dotikajte s kovinskimi predmeti ali prsti. Posledica tega je lahko kratek stik.
- Naprava je tudi v izključenem stanju (stanje pripravljenosti) povezana z električnim omrežjem. Če naprave dalj časa ne nameravate uporabljati, izvlecite napajalnik iz električne vtičnice. Vlecite samo za električni vtič.
- Glasbe ne poslušajte pri visoki glasnosti. Ta lahko pripelje do trajnih poškodb sluha.
- Napravo lahko uporabljajo otroci, starejši od 8 let, in osebe z zmanjšanimi fizičnimi, senzoričnimi ali umskimi sposobnostmi ali s premalo izkušenj in znanja, če jih pri uporabi nadzira oseba, ki je zadolžena za njihovo varnost, ali so prejele navodila za varno uporabo in razumejo z njimi povezane nevarnosti.
- Naprava in njena priključna vrstica ne smeta biti na dosegu otrok, mlajših od 8 let.
- Otroci ne smejo izvajati čiščenja in vzdrževanja naprave, razen če so starejši od 8 let in pod nadzorom.
- Otroke je treba nadzorovati, saj lahko le tako zagotovite, da se z napravo ne bodo igrali.
- Napravo je prepovedano predelovati.
- Poškodovanih naprav oziroma poškodovanih kosov opreme več ne smete uporabljati.

Postavitev naprave

- Napravo postavite na trdo, varno in vodoravno podlago. Poskrbite za dobro prezračevanje.
- Naprave ne postavljajte na mehke površine, kot so preproge, odeje itd., ali v bližini zaves in draperij. Ti predmeti lahko zakrijejo prezračevalne odprtine. S tem je lahko namreč prekinjeno potrebno kroženje zraka. To lahko pripelje do požara.
- Naprave ne postavljajte v bližini virov toplote, kot so na primer radiatorji. Izogibajte se neposredni sončni svetlobi in mestom z izjemno veliko količino prahu.
- Upoštevajte, da lahko nogice naprave pod določenimi pogoji puščajo barvne odtise na določenih površinah ohišja. Uporabite zaščito med vašim pohištvom in napravo.
- Naprave ne smete postavljati v prostorih z visoko vlažnostjo zraka, na primer v kuhinji ali savni, saj lahko spuščanje kondenzne vode vodi do poškodb naprave. Naprava je predvidena za uporabo v suhem okolju in v zmernem podnebnju ter ne sme biti izpostavljena kapljanju ali škropljenju vode.
- Napravo lahko uporabljate samo v vodoravnem položaju. **Ne** uporabljajte je na prostem!
- Naprava se naj ne nahaja v bližini naprav, ki ustvarjajo močna magnetna polja.
- Pri uporabi energijsko varčnih žarnic v neposredni bližini naprave lahko to negativno vpliva na delovanje naprave.
- Na napravo ne postavljajte težkih predmetov.
- Pod nogice naprave položite nedrsečo podlogo, saj boste tako preprečili odtise na površinah pohištva.
- Ko napravo prinesete iz hladnega v topel prostor, se lahko v notranjosti naprave nabira vlaga. V tem primeru z uporabo počakajte približno eno uro.

- Poskrbite, da bosta električni kabel ali električni vtič vedno enostavno dostopna, tako da lahko napravo po potrebi hitro ločite od napajanja! Električni kabel položite tako, da se čezenj ne more nihče spotakniti.
- Električna vtičnica se mora nahajati karseda blizu napravi.
- Za priključitev na električno omrežje je treba električni vtič popolnoma vstaviti v električno vtičnico.
- Uporabite primeren omrežni priključek, ki je enostavno dostopen. Izogibajte se uporabi razdelilnih letev!
- Električnega kabla oziroma električnega vtiča se ne dotikajte z mokrimi rokami. Obstaja nevarnost električnega udara!
- V primeru motenj ali če iz ohišja prihajajo dim in vonjave, takoj izvlecite električni vtič iz vtičnice!
- Ko se pripravljate k nevihti, izvlecite električni vtič iz električne vtičnice.
- Če naprave dalj časa ne nameravate uporabljati, na primer preden se odpravite na daljše potovanje, izvlecite električni vtič iz električne vtičnice.



Previsoka glasnost, predvsem pri slušalkah, lahko vodi do poškodb sluha.

Ravnanje z baterijami

- Pazite, da baterije ne zaidejo v otroške roke. Otroci lahko baterije vtaknejo v usta in jih pogoltnejo. Ta lahko vodi do resnih telesnih poškodb. Baterije in daljinski upravljalnik zato shranjujte izven dosega majhnih otrok/živali. V tem primeru nemudoma poiščite zdravniško pomoč!
- Običajnih baterij ne smete polniti, jih ponovno aktivirati z drugimi sredstvi, razstavljati, segrevati ali jih metati v odprt ogenj (**nevarnost eksplozije!**).
- Pravočasno zamenjajte šibke baterije. Pred vstavljanjem baterij očistite kontakte baterij in kontakte naprave.
- Vedno zamenjajte vse baterije hkrati in uporabljajte baterije istega tipa. V primeru napačno vstavljene baterije obstaja **nevarnost eksplozije!**
- Baterije ne poskušajte ponovno napolniti, razstavljati, segrevati na temperaturo nad 100 °C ali je sežigati.
- Odslužene baterije takoj odstranite. Baterije nadomestite samo z baterijami ustreznega tipa in ustrezne številke modela.

Previdno!

- Baterij ne izpostavljajte ekstremnim pogojem. Ne odlagajte jih na radiatorje, ne izpostavljajte jih neposredni sončni svetlobi!
- Iztečene ali poškodovane baterije lahko ob stiku s kožo povzročijo razjede. V tem primeru uporabite ustrezne zaščitne rokavice. Baterijski predal čistite s suho krpo.

Pomemben napotek za odstranjevanje

Baterije lahko vsebujejo strupene snovi, ki so škodljive za zdravje in okolje.

- Za baterije veljajo določila evropske direktive 2006/66/ES. Baterij ne smete metati med običajne gospodinjne odpadke.

- Prosimo, da se pozanimате glede veljavnih lokalnih določil za ločeno odstranjevanje baterij, saj s pravilnim odstranjevanjem zaščitite svoje okolje in soljudi pred morebitnimi negativnimi posledicami.

Na baterijah, ki vsebujejo škodljive snovi, najdete naslednji simbol:



Predvidena uporaba

Naprava je bila razvita za predvajanje radijskih postaj, CD-jev in kaset. Naprava je bila zasnovana samo za zasebno rabo in ni primerna za komercialno rabo.

Vsaka drugačna uporaba velja za nepravilno in lahko vodi do materialne škode ali celo do telesnih poškodb oseb. Proizvajalec ne prevzema odgovornosti za škodo, ki nastane zaradi nepravilne uporabe.



CD-predvajalnik uporablja neviden laserski žarek. V primeru nepravilnega ravnanja z napravo lahko ta žarek poškoduje vaše oči. Nikoli ne glejte v odprt predal za CD.

- Ta naprava se uvršča med laserske naprave razreda 1 (CLASS 1 LASER). Ustrezna nalepka (CLASS 1 LASER PRODUCT) se nahaja na zadnji strani naprave.

Opis naprave

Vsebina paketa

Prosimo, prepričajte se, da so priloženi vsi navedeni kosi opreme:

- Naprava
- Napajalni kabel
- Ta navodila za uporabo

Posebne značilnosti naprave

Napravo sestavljata radijski sprejemnik z MP3-/CD-predvajalnikom in kasetofon.

Ta naprava vam nudi naslednje možnosti:

- Predvajanje CD-jev in CD-R-jev (avdio CD-jev). CD-ji, ki jih sami zapečete, morajo biti "finalizirani". Pri tem upoštevajte napotke v navodilih za uporabo svojega CD-snemalnika.
- CD-predvajalnik lahko samodejno ponavlja eno samo skladbo ali celoten CD.

- CD-predvajalnik lahko v programiranem zaporedju, s funkcijo ponavljanja ali funkcijo naključnega predvajanja predvaja do 20 skladb s CD-ja.
- Radio sprejema na UKV-frekvencah od 87,5-108 MHz.
- Naprava predvaja zvočne kasete.
- Z napravo lahko predvajate zunanje vire.
- Glasbo lahko poslušate prek slušalk.
- Napajanje naprave lahko poteka neodvisno od električnega omrežja.

Priprava naprave na delovanje

→ Napravo lahko priključite na običajno električno omrežje.

Toplota, ki nastaja pri delovanju, se mora odvesti zadostnim kroženjem zraka. Iz tega razloga naprave ne smete pokrivati ali pa je postaviti v zaprto omaro. Poskrbite, da bo okoli naprave najmanj 10 cm prostora.

Izboljšanje sprejema antene

Število in kakovost radijskih postaj, ki jih lahko naprava sprejme, je odvisno od pogojev sprejema na mestu postavitve. S teleskopsko UKV-anteno (2) lahko dosežete uporaben sprejem.

→ Antena mora biti s polno dolžino usmerjena proti najugodnejšem sprejemu.

Vstavljanje baterij

- Napravo obrnite tako, da lahko odprete baterijski predal (23) na spodnji strani.
- Za delovanje, ki je neodvisno od električnega omrežja, potrebujete šest 1,5 V alkalnih baterij tipa Mono (D) (niso priložene). Pri vstavljanju pazite na pravilno polarnost. Glejte skico v baterijskem predalu.
- Ponovno natančno zaprite pokrov baterijskega predala, tako da fiksni jezički pokrova zaskočijo v ohišju.
- **Omrežno napajanje:** Odstranite baterije, saj tako poskrbite za daljšo življenjsko dobo, poleg tega pa zaščitite napravo pred iztekanjem baterijske kisline.

Pomemben napotek glede odstranjevanja

Baterije lahko vsebujejo strupene snovi, ki so škodljive za okolje.

→ Iz tega razloga baterije obvezno odstranite v skladu z veljavnimi zakonskimi določili. Baterij nikoli ne smete metati med običajne gospodinjske odpadke.

Priključitev električnega kabla

→ Električni vtič priključite na priključek AC~ (22) in na električno vtičnico.

Opomba:

Ko naprave ne uporabljajte, izvlecite električni vtič iz električne vtičnice. Pri tem vlecite za električni vtič in ne za kabel. Ko se pripravlja k nevihti, izvlecite električni vtič iz električne vtičnice. Ko naprave dalj časa ne nameravate uporabljati, na primer preden se odpravite na daljše potovanje, izvlecite električni vtič iz električne vtičnice.

→ Omrežna napetost se mora skladati s podatkom na **tipski tablici** naprave.

Priključitev zunanega zvočnega vira

Zvok z zunanje naprave (kot je na primer MP3-predvajalnik) lahko predvajate prek zvočnikov naprave.

- Priključite avdio kabel (3,5 mm banana) avdio izhoda svoje zunanje naprave na priključek AUX IN (25).
- Vključite napravo. Po potrebi večkrat pritisnite tipko FUNCTION (16), tako da preklopite v način AUX.
- Nastavite glasnost na obeh napravah. Začnite predvajanje na zunanjem viru.

Uporaba slušalk



Poškodbe sluha!

Glasbe ne poslušajte prek slušalk z visoko glasnostjo. Ta lahko pripelje do trajnih poškodb sluha. Pred uporabo slušalk zmanjšajte glasnost naprave na minimum.

Ko priključite slušalke (niso priložene), se zvočniki izključijo.

- Uporabljajte samo slušalke s 3,5 mm banana vtičem.
- Vtič slušalk priključite na priključek za slušalke (24) naprave.

Predvajanje zvoka nato poteka izključno prek slušalk.

Ko želite ponovno poslušati prek zvočnikov, izvlecite vtič slušalk iz priključka za slušalke naprave.

Upravljanje splošnih funkcij naprave

Vklop naprave

- Napravo vključite s pritiskom tipke STANDBY FUNCTION (16). LED (26) neha svetiti. Prikazovalnik sveti.

Nastavitev vira

→ S pritiskanjem tipke FUNCTION (16) preklopite na CD, AUX, TAPE (Kasetofon), FM (UKV-radio).

- V načinu RADIO se takoj začne predvajanje radia.
- V načinu CD se CD-začne vrteti in naprava začne z branjem skladb.

Nastavitev glasnosti

→ Za nastavitev zelene glasnosti pritisnite tipko -VOL+ (14,15).

Eko način pripravljenosti

Če približno 15 minut ne poteka predvajanje glasbe oziroma ne pritisnete nobene tipke, naprava samodejno preklopi v način pripravljenosti.

→ Za ponovni vklop naprave pritisnite tipko FUNCTION (16).

Izklop naprave

→ Napravo izključite s pritiskom tipke STANDBY FUNCTION (16).

→ Pri tem tipko pritisnite in držite. LED (26) sveti.

Upravljanje CD-predvajalnika

Splošni napotki glede CD-jev

Naprava je primerna za predvajanje glasbenih CD-jev, ki vsebujejo avdio podatke (CD-DA za CD-R). Branje večsejnih CD-jev ni možno.

Naprava sortira skladbe po imenu v abecednem vrstnem redu. Če vam je ljubše kakšno drugo zaporedje, potem spremenite ime skladbe in pred ime postavite številko.

Pri zapisovanju avdio podatkov na CD-R lahko pride do različnih težav, ki včasih negativno vplivajo na nemoteno predvajanje. Vzrok za to so pomanjkljive nastavitve programske opreme in strojne opreme ali pa uporabljen prazen medij. Če pride do takšnih težav, kontaktirajte servisno službo proizvajalca vašega CD-zapisovalnika/programske opreme za zapisovanje ali pa poiščite ustrezne informacije, na primer na internetu.

Opomba:

Ko zapisujete avdio CD-je, upoštevajte zakonske podlage in ne kršite avtorskih pravic tretjih oseb.

Predal za CD naj bo vedno zaprt, tako da se na laserski optiki ne more nabirati prah.

Naprava lahko predvaja običajne avdio CD-je (CD-DA). Ostalih datotečnih končnic, kot so na primer *.doc, *.txt, *.pdf, *.mp3 itd., ne podpira. Naprava med drugim ne podpira predvajanja glasbenih datotek ali seznamov predvajanja s končnicami *.AAC, *.DLF, *.M3U in *.PLS oziroma *.MP3.

Pri pomanjkljivih skladbah/datotekah se predvajanje nadaljuje z naslednjo skladbo/datoteko.

Priporočljivo je, da pri zapisovanju CD-ja uporabljate nižjo hitrost in da ustvarite enosejni CD (Single-Session) ter ga finalizirate.

Podprti mediji

CD-predvajalnik je združljiv z naslednjimi mediji: CD, CD-R/RW. Vse zgoraj navedene medije lahko predvajate s to napravo brez adapterja.

Ne predvajajte drugih medijev kot so na primer DVD-ji itd.



Velikost medija: 12 cm/8 cm CD-ji
Čas predvajanja: 74 min oziroma maks. 24 min

→ Ko napravo prevažate, odstranite medij iz pogona. S tem boste preprečili poškodbe CD-predvajalnika in medija.

Vstavljanje medijev

- Pred prvo uporabo: Najprej iz predala za CD (3) odstranite vstavek, ki služi zaščiti pri transportu.
- Za aktivacijo predvajanja s CD-ja pritisnite tipko FUNCTION (16).
- Za vstavljanje CD-jev privzdignite predal za CD (3) pri napisu OPEN/CLOSE. Na prikazovalniku (9) se pojavi prikaz „OP“ (Odpiranje). Pokrov se odpre navzgor. Pri tem nič ne sme ovirati pokrova.

Opomba:

Ko je predal za CD odprt, poskrbite za to, da v napravo ne morejo zaiti tuji predmeti. Leče laserskega čitalnika se nikakor ne smete dotikati.

- Predal za CD odprite samo takrat, ko je CD ustavljen.
- Previdno vstavite CD, tako da je natisnjena stran obrnjena navzgor, in pritisnite na fiksni mehanizem držala. Prepričajte se, da se CD ne nahaja v poševnem položaju.

→ Zaprite predal za CD. Naprava začne brati CD. Ko je postopek branja zaključen, se začne predvajanje s prvo skladbo. Pojavi se trenutna številka skladbe.

Opomba:

Če ni vstavljen noben CD, se na prikazovalniku čez kratek čas pojavi napis „NO“ (Ni medija).

Z upravljanjem počakajte, dokler se vsebina na CD-ju v celoti ne prebere, saj boste tako zagotovili, da so bile s CD-ja prebrane vse potrebne informacije.

Odstranjevanje medijev

→ Za odstranjevanje CD-ja najprej ustavite predvajanje s pritiskom tipke STOP ■ (13), odprite predal za CD (3) in odstranite CD, tako da ga držite za robove.

Predvajanje medija

Če CD narobe vstavite ali pa je poškodovan, se na prikazovalniku (8) pojavi prikaz „No“ (Ni medija).

→ Za začetek predvajanja pritisnite tipko ►|| (12).

• Na prikazovalniku se pojavi zaporedna številka trenutne skladbe.

→ Ko želite začasno prekiniti predvajanje, pritisnite tipko ►|| (12).

• Naprava prekine predvajanje. Zaporedna številka skladbe utripa.

→ Za nadaljevanje predvajanja ponovno pritisnite tipko ►|| (12).

→ Ko želite ustaviti predvajanje, pritisnite tipko ■ (13).

Opomba:

Pred odstranjevanjem CD-ja vedno pritisnite tipko ■ (13).

Nastavitev skladb

→ Ko želite skočiti na naslednjo skladbo, enkrat pritisnite tipko ►► (17).

→ Ko želite skočiti na prejšnjo skladbo, enkrat pritisnite tipko ◀◀ (19).

Na prikazovalniku je prikazana trenutno nastavljena številka skladbe.

→ Tolikokrat pritiskajte tipko, dokler ni prikazana zelena številka skladbe.

Hitro previjanje naprej ali nazaj

V skladbi, ki se trenutno predvaja, lahko izvedete hitro previjanje naprej ali nazaj, da poiščete točno določeno mesto v skladbi.

→ Za hitro previjanje naprej pritisnite tipko ►► (17) in jo držite pritisnjeno, dokler ne najdete zelenega mesta.

- Za hitro previjanje nazaj pritisnite tipko **⏮** (19) in jo držite pritisnjeno, dokler ne najdete zelenega mesta.
- Izpustite tipko. Predvajanje se nadaljuje na tem mestu.

Uporaba funkcije ponavljanja

Ponavljanje skladbe, albuma, CD-ja

- Izberite skladbo na napravi.

Na prikazovalniku (9) je prikazana izbrana številka skladbe.

- Pritisnite tipko **▶||** (12).
- Za preklapljanje skozi funkcijo ponavljanja pritisnite tipko REP. (10).
- Izbirate lahko med ponavljanjem posamezne skladbe (na prikazovalniku utripa prikaz "REP") ali vseh skladb

Opomba:

Funkcijo ponavljanja lahko nastavite tudi pri aktivirani funkciji programiranja.

Deaktivacija funkcije ponavljanja

- Tolikokrat pritisnite tipko REP. (10) na napravi, dokler več ni prikazan noben prikaz.

Če ne ustavite predvajanja, se CD brez ponavljanja predvaja do konca.

Funkcija naključnega predvajanja

- Pritisnite tipko RDM. Na prikazovalniku se pojavi prikaz "RDM". Za deaktivacijo ponovno pritisnite tipko.

Uporaba funkcije programiranja

S funkcijo programiranja lahko predvajate do 20 skladb z glasbenega CD-ja v zaporedju, ki ga sami določite.

Opomba:

Programiranje lahko izvajate samo takrat, ko se medij nahaja v zaprtem predalu za CD (3) in ko je naprava ustavljena.

- Vstavite medij v predal za CD (3) in ga zaprite. Pritisnite tipko **■** (13).
- Pritisnite tipko PROG (18).

Na prikazovalniku utripa prikaz PROG, hkrati pa se pojavi številka programskega mesta **P01**.

- S tipkama **◀◀**, **▶▶** (19, 17) izberite prvo skladbo, ki jo želite programirati.
- Želena zaporedno številko skladbe shranite s pritiskom tipke PROG (18). Skladba je sedaj programirana na programskem mestu 01.
- Na prikazovalniku utripa številka naslednjega programskega mesta. Na ta način programirajte želene zaporedje skladb.
- Za začetek predvajanja izbranega zaporedja pritisnite tipko **▶||** (12).
- Na prikazovalniku se pojavita trenutna številka skladbe in prikaz **PROG**.
- Če želite prekiniti predvajanje programiranih skladb, enkrat pritisnite tipko **▶||** (12).
- Za ponovno aktivacijo predvajanja enkrat pritisnite tipko **▶||** (12).
- Za ustavitev programiranega predvajanja pritisnite tipko **■** (13).

Opomba:

Ko odprete predal za CD (3) ali pa pritisnete tipko FUNCTION (16), se programski pomnilnik izbriše. Z dvakratnim pritiskom tipke **■** (13) prav tako izbrišete programiranje.

Upravljanje radia

Opomba:

Naprava sprejema na UKV-frekvencah (FM) od 87,5 do 108 MHz.

- S pritiskanjem tipke FUNCTION (16) preklopite v način FM (UKV-radio).
- Ko nastavljate UKV-radio, lahko za izboljšanje sprejema usmerite teleskopsko anteno (1). **Izvalcite jo na njeno polno dolžino!**

Nastavitev radijske postaje

Ročna izbira radijske postaje

- Kratko pritisnite tipki **◀◀**, **▶▶** (19, 17). Tako spreminjate sprejemno frekvenco v korakih navzgor oziroma navzdol. Na UKV-območju to poteka v korakih po 0,05 MHz. Tako lahko nastavite tudi šibkejše radijske postaje, katerih frekvenca vam je znana.

Frekvenčni prikaz na prikazovalniku prikazuje nastavljeno frekvenco.

Iskanje radijskih postaj

- Z dolgim pritiskom tipk **◀◀**, **▶▶** (19, 17) (približno 2 sekundi) aktivirate iskanje. Samodejno iskanje najde samo radijske postaje z močnim signalom. Šibke radijske postaje lahko nastavite samo ročno.
- S ponovnim pritiskom tipk **◀◀**, **▶▶** (19, 17) (približno 2 sekundi) nadaljujete z iskanjem. Med iskanjem je sprejemnik nastavljen na tihi način.

Shranjevanje radijskih postaj

Pomnilnik lahko shrani 30 radijskih postaj na UKV-območju (FM).

→ Pritisnite in držite tipko ►||. Naprava preišče frekvenčni pas, najdene radijske postaje pa zaporedoma shrani na spominska mesta 1 ... x.

Druga možnost:

→ V načinu delovanja FM (radio) nastavite želeno radijsko postajo s tipkama ◀◀ , ▶▶ (19, 17).

→ Pritisnite in držite tipko PROG (18). Na prikazovalniku utripata spominsko mesto P... in prikaz PROG.

→ Nastavite spominsko mesto s tipkama ◀◀ , ▶▶ (19, 17) in potrdite nastavitvev s pritiskom tipke PROG (18). Nastavljena radijska postaja se shrani na spominsko mesto.

Opomba:

Če približno 5 sekund ne pritisnete nobene tipke, naprava zapusti način programiranja.

→ Shranjevanje dodatnih radijskih postaj: Ponovite postopek.

Izbira shranjenih radijskih postaj

→ Kratko pritisnite tipko PROG (18).

→ Za preklapljanje med shranjenimi spominskimi mesti navzgor/navzdol pritisnite tipki ◀◀ , ▶▶ (19, 17).

Na prikazovalniku sta prikazana spominsko mesto in frekvenca.

Brisanje shranjene radijske postaje

→ Na želeno spominsko mesto shranite novo radijsko postajo.

Upravljanje kasetofona

Ko je kasetni predal odprt, poskrbite za to, da v napravo ne morejo zaiti tuji predmeti.

Aktivacija načina kasetofona

→ Za aktivacijo načina kasetofona s tipko FUNCTION (16) preklopite v način TAPE (Kasetofon).

Vstavljanje kasete

Opomba

Kasetofon doseže najboljšo možno kakovost pri uporabi kaset, ki izpolnjujejo standard IEC I.

→ S pritiskom tipke STOP/EJECT ■👤 na kasetofonu odprete kasetni predal.

Kaseto vstavite tako, da se polni kolot nahaja desno, odprta stran kasete pa kaže navzgor. Nato spet previdno zaprite kasetni predal. Naprava je nato pripravljena na uporabo.

Opomba:

Pri neenakomernem teku kaset, predvsem pri izvedbi C 120, je vzrok za to ponavadi kasetna in ne naprava.

Predvajanje kaset

→ Pritisnite tipko PLAY ◀ (8) na kasetofonu. S tem se aktivira mehanizem za vrtenje traku in predvajanje se začne. Za prekinitev uporabite tipko PAUSE || (4). Za nadaljevanje predvajanja ponovno pritisnite tipko PAUSE || (4).

Ko kasetna med predvajanjem doseže konec traku, se predvajanje zaključi.

Previjanje naprej/nazaj

→ Pritisnite tipko STOP ■ (5).

→ Za previjanje traku naprej pritisnite tipko ◀◀ (6), za previjanje traku nazaj pa pritisnite tipko ▶▶ (7).

Samodejna ustavitev

Pogon je opremljen s tako imenovanim mehanizmom za samodejno ustavitev. Ko je med predvajanjem dosežen konec traku, se pogon samodejno izključi.

Čiščenje naprave



Električni udar!

Za preprečitev nevarnosti električnega udara naprave ne smete čistiti z mokro krpo ali pod tekočo vodo. Pred čiščenjem izvalcite električni vtič iz električne vtičnice.

POZOR!

Ne smete uporabljati čistilnih gob, čistilnega praška in topil kot sta alkohol ali bencin.

→ Ohišje čistite z mehko krpo, ki jo navlažite z vodo.

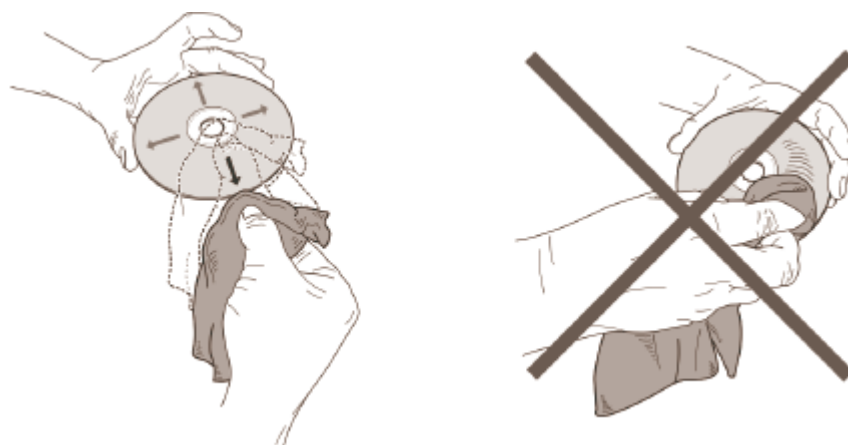
Napotki glede CD-ja

CD vedno shranjujte v ovitku in se ga dotikajte samo na robovih. Površine, ki se lesketa v barvah mavrice, se ne smete dotikati in mora biti vedno čista. Na stran z nalepko medija ne lepите papirja ali lepilnega traku. CD ne sme biti izpostavljen neposredni sončni svetlobi in virom toplote kot so na primer grelniki.

CD se prav tako ne sme nahajati v avtomobilu, ki je parkiran neposredno na soncu, saj lahko temperatura v notranjosti avtomobila izjemno naraste. Prstne odtise in prah na strani predvajanja odstranite s čisto in suho čistilno krpo.

Za čiščenje CD-jev ne smete uporabljati negovalnih sredstev za gramofonske plošče kot je razpršilo za gramofonske plošče, čistilnih tekočin, antistatičnih razpršil ali topil kot so bencin, razredčila ali ostale kemikalije, ki jih lahko kupite v trgovini. Trdovratne madeže lahko odstranite z vlažno usnjeno krpo za čiščenje šip.

→ Brišite od sredine proti robu medija.



Krožni gibi pri čiščenju povzročajo praske. Te lahko vodijo do napak pri predvajanju.

Napotki glede kaset

Preden kaseto shranite, jo zavrtite nazaj na začetek traku. Kasete vedno shranjujte v ovitkih. Najbolje je, da kasete shranjujete v pokončnem položaju, pri čemer se mora kolut traku nahajati spodaj.

Kaseta ne sme biti izpostavljena previsokim temperaturam (sončna svetloba, radiatorji itd.) ali vlagi. Kaseta prav tako ne sme biti izpostavljena magnetnemu polju (zvočniki, računalniški monitorji itd.).

Čiščenje kasetofona

Pri dolgotrajnejšem delovanju magnetni prah, ki pada z magnetofonskega traku, tvori plast na predvajalni glavi, zvočnem valju in pritisknem valju za trak. Če se kakovost predvajanja zmanjša, je treba te dele očistiti z alkoholom ali čistilnim sredstvom za zvočno glavo.

- Za čiščenje odprite kasetni predal.
- Za čiščenje uporabite krpo ali vatirano palčko.

Zaradi slabe dostopnosti teh delov je priporočljiva uporaba čistilne kasete.

Ostalih posegov v napravo, kot so na primer oljenje, mazanje, spremembe nastavitvev itd., ne smete izvajati.

Uporaba kaset C 120 ni priporočljiva. Pri neenakomernem teku kaset je vzrok za to ponavadi kaset.

Kaseto pred uporabo z obeh strani nežno plosko udarite ob mizno ploščo ipd., tako da se štrleči navoji traku prestavijo v pravilen položaj.

Odpravljanje težav

Če naprava ne deluje, tako kot bi morala, potem jo preverite s pomočjo naslednje tabele.

Če motnje ne morete odpraviti s pomočjo tabel, potem se obrnite na proizvajalca.

Težave z napravo

Težava	Možen vzrok/rešitev
Ne morem vključiti naprave.	Naprava nima dovoda napajanja. Električni kabel pravilno priključite na električno vtičnico. Vstavite nove baterije.
Ne slišim zvoka.	Povečajte glasnost. Morda ste izbrali napačen vir. Od zunanjega priključka AUX IN ločite avdio kabel.
Slišim šumenje.	V bližini naprave mobilni telefon ali druga naprava oddaja radijske valove, ki povzročajo motnje. Mobilni telefon ali napravo odstranite iz okolice naprave.
Prihaja do drugih motenj pri upravljanju, glasnih zvokov ali motenj na prikazovalniku.	Prihaja do motenj v elektronskih komponentah naprave. Izvlomite električni vtič iz električne vtičnice.

	Naprava naj bo približno 10 sekund ločena od vira napajanja. Ponovno priključite napravo ali pa vstavite baterije.
Prikazovalnik se ne vključi.	Vključite napravo. Izvlomite električni vtič iz električne vtičnice in ga ponovno vstavite. Vključite napravo.

Težave s CD-predvajalnikom

Težava	Možen vzrok/rešitev
CD se ne predvaja ali pri predvajanju skoči naprej.	Naprava se ne nahaja v načinu CD-ja. Vstavljen je napačen CD.
	Predal za CD ni zaprt. Zaprite predal za CD.
	CD je narobe vstavljen. Vstavite CD, tako da je stran z napisom obrnjena navzgor. CD se mora nahajati na sredini predala za CD.
	CD je umazan ali poškodovan. Očistite CD ali pa uporabite drug CD.
	V predalu za CD se je nabrala vlaga. Odstranite CD in pustite predal za CD približno 1 uro odprt, da se posuši.
	Čas predvajanja CD-ja znaša več kot 74 minut.
Zvok preskakuje.	Glasnost je previsoko nastavljena. Zmanjšajte glasnost.
	CD je poškodovan ali umazan. Očistite CD ali pa ga nadomestite z drugim.
	Naprava je izpostavljena vibracijam. Napravo postavite na mesto z minimalnimi vibracijami.

Težave z radiem

Težava	Možen vzrok/rešitev
Naprava ne more sprejeti radijske postaje.	Naprava se ne nahaja v načinu radia. S tipko FUNCTION preklopite v način FM (UKV-radio).
Zvok je šibek ali slabe kakovosti.	Druge naprave, kot je na primer televizor, motijo sprejem. Radio/CD-predvajalnik postavite na zadostni razdalji od teh naprav.
	Baterije so prazne. Zamenjajte baterije.
	Antena ni izvlečena ali usmerjena. Izvlomite anteno. Vrtite anteno ali napravo za izboljšanje sprejema.

Težave s kasetofonom

Težava	Možen vzrok/rešitev
Predvajanje je neenakomerno.	Zvočna glava je umazana. Očistite zvočno glavo.
	Kaseta je pokvarjena. Zamenjajte glasbeno kaseto.

Tehnični podatki

Mere naprave (Š x G x V):	285 x 213 x 140 mm
Teža:	približno 1,5 kg
Napetost:	220-240 V izmenični tok, 50 Hz, 12 W v pripravljenosti <0,5 W
Izhodna moč:	2 x 1,5 W RMS
Pogoji okolice:	+5 °C do +35 °C 5-90 % relativna vlažnost zraka (brez kondenzacije)
Radio:	
Sprejemne frekvence:	UKV 88-108 MHz SV 540-1.600 kHz
Antena:	teleskopska UKV-antena
CD	
Laser:	valovna dolžina 655 nm, razred 1
Pretvornik:	1-bitni digitalni/analogni
Baterijsko napajanje:	DC 12 V, 8 x 1,5 V, Mono, LR20D
Kasetofon:	stereo sistem
Hitrost traku:	4,9 cm/sekundo
Format kasete:	kompaktne kasete C 30 - C 90, običajni tip I Ferro/Superferro (Fe203)
Priključek za slušalke, AUX-priključek:	3,5 mm banana



Pridržujemo si pravico do tehničnih sprememb in napak. Mere so približne vrednosti.

Izjava o skladnosti

Ta izdelek izpolnjuje zahteve direktiv 2014/35/EU in 2014/30/EU ter direktive o oznaki CE.



Napotki za odstranjevanje

Odstranjevanje embalaže

Vaša naprava je bila na poti do vas zaščitena z embalažo. Vsi uporabljeni materiali so okolju prijazni in primerni za reciklažo. Prosimo, da prispevajte svoj del in embalažo odstranite okolju prijazno. Prosimo, da se o primernem odstranjevanju pozanimате pri svojem prodajalcu ali svoji občini.



Nevarnost zadušitve!

Pazite, da embalaža in njeni deli ne zaidejo v otroške roke. Obstaja nevarnost zadušitve s folijami in drugo embalažo.

Odstranjevanje naprave

Odslužene naprave niso ničvredni odpadki. Z okolju prijaznim odstranjevanjem je možno ponovno pridobivanje dragocenih surovin. O možnostih okolju prijaznega in primerne odstranjevanja naprave se pozanimajte na svoji občini. Pred odstranjevanjem naprave je treba odstraniti akumulator.



To napravo je treba odstraniti v skladu z direktivo o odpadni električni in elektronski opremi 2002/96/ES (OEEO).

Tega izdelka po izteku njegove življenjske dobe ne smete odvreči med običajne gospodinjne odpadke, temveč ga je treba oddati na zbirališču za recikliranje električnih in elektronskih naprav. Na to opozarja simbol s prečrtanim smetnjakom na izdelku, v navodilih za uporabo ali na embalaži. Odpadni materiali so glede na svojo oznako primerni za recikliranje. S ponovno uporabo, recikliranjem snovi in drugimi oblikami recikliranja odsluženih naprav pomembno prispevate k varstvu okolja.



Življenjska nevarnost!

Pri odsluženih napravah izvalcite električni vtič iz električne vtičnice. Prerežite električni kabel in ga odstranite skupaj z električnim vtičem.

Proizvajalec:

DGC GmbH
Graf-Zeppelin-Straße 7
D-86899 Landsberg
Nemčija

www.dual.de



GARANCIJSKI LIST

Conrad Electronic d.o.o. k.d.
Ljubljanska c. 66, 1290 Grosuplje
Faks: 01/78 11 250
Telefon: 01/78 11 248
www.conrad.si, info@conrad.si

Izdelek: **Stereo radio s CD-predvajalnikom in kasetofonom Dual P70**
Kat. št.: **17 62 619**

Garancijska izjava:

Dajalec garancije Conrad Electronic d.o.o.k.d., jamči za kakovost oziroma brezhibno delovanje v garancijskem roku, ki začne teči z izročitvijo blaga potrošniku. **Garancija velja na območju Republike Slovenije. Garancija za izdelek je 1 leto.**

Izdelek, ki bo poslan v reklamacijo, vam bomo najkasneje v skupnem roku 45 dni vrnili popravljene ali ga zamenjali z enakim novim in brezhibnim izdelkom. Okvare zaradi neupoštevanja priloženih navodil, nepravilne uporabe, malomarnega ravnanja z izdelkom in mehanske poškodbe so izvzete iz garancijskih pogojev. **Garancija ne izključuje pravic potrošnika, ki izhajajo iz odgovornosti prodajalca za napake na blagu.**

Vzdrževanje, nadomestne dele in priklopne aparate proizvajalec zagotavlja še 3 leta po preteku garancije.

Servisiranje izvaja družba CONRAD ELECTRONIC SE, Klaus-Conrad-Strasse 1, 92240 Hirschau, Nemčija.

Pokvarjen izdelek pošljete na naslov: Conrad Electronic d.o.o. k.d., Ljubljanska cesta 66, 1290 Grosuplje, skupaj z računom in izpolnjenim garancijskim listom.

Prodajalec:



Datum izročitve blaga in žig prodajalca:

Garancija velja od dneva izročitve izdelka, kar kupec dokaže s priloženim, pravilno izpolnjenim garancijskim listom.

Prevod izvirne izjave EU o skladnosti

IZJAVA EU O SKLADNOSTI

(v skladu z ES ISO/IEC 17050-1)

Naziv in naslov proizvajalca/ EU-AR:	DGC GmbH Graf-Zeppelin Str. 7 86899 Landsberg Nemčija	
TA IZJAVA O SKLADNOSTI SE IZDA NA LASTNO ODGOVORNOST PROIZVAJALCA:		
Naziv in naslov proizvajalca:	DGC GmbH Graf-Zeppelin Str. 7 86899 Landsberg Nemčija	
Identifikacija izdelka:	P70 Stereo UKV-radio s CD-predvajalnikom in kasetofonom 74827, 74834, 74841, 74858	
IZDELKI, KI SO PREDMET TE IZJAVE, SO V SKLADU Z:		
Zakonodaja Evropske skupnosti	Direktiva o nizki napetosti (LVD) 2014/35/EU Direktiva o elektromagnetni združljivosti (EMC) 2014/30/EU Direktiva o radijski opremi (RED) 2014/53/EU Direktiva o omejevanju uporabe nekaterih nevarnih snovi (RoHS) 2011/65/EU + 2015/863/EU Direktiva o okoljsko primerni zasnovi izdelkov, povezanih z energijo (ERP) 2009/125/ES	
Usklajeni standardi	Varnost električne opreme ES 60065:2014+A11:2017 Izpostavljenost ljudi elektromagnetnim poljem (EMF) ES 62233:2008 Elektromagnetna združljivost (EMC) ES 55032:2015 ES 55035:2017 ES 61000-3-2:2014 ES 61000-3-3:2013 Radijska oprema Osnetek ETSI ES 303 345 V1.1.7 Omejitve nekaterih snovi v električni in elektronski opremi ES 50581:2012 Okoljsko primerna zasnova izdelkov ES 50564:2011 Uredba Komisije (ES) 1275/2008 in Uredba Komisije (EU) št. 801/2013	
PODPISANO ZA IN V IMENU:		
Kraj in datum izdaje:	Landsberg, 16. september 2020	
Podpis: Ime in priimek, funkcija:	<hr/> dr. Josef Zellner, direktor	



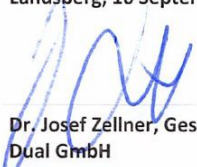
Dual, proizvajalec: DGC GmbH, Graf-Zeppelin-Straße 7, 86899 Landsberg am Lech, Nemčija.

Naziv podjetja: **DCG GmbH**

Izvirna izjava EU o skladnosti

EU DECLARATION OF CONFORMITY

(In accordance with EN ISO/IEC 17050-1)

Name and address of manufacturer / EU-AR:	Dual GmbH Graf Zeppelin Str. 7 86899 Landsberg Germany	
THIS DECLARATION OF CONFORMITY IS ISSUED UNDER THE SOLE RESPONSIBILITY OF:		
Name and address of manufacturer:	Dual GmbH Graf Zeppelin Str. 7 86899 Landsberg Germany	
Product identification:	P70 Stereo FM Radio with CD and Cassette player 74827, 74834, 74841, 74858	
THE PRODUCTS MENTIONED IN THIS DECLARATION ARE IN CONFORMITY WITH:		
EU Community Legislation	Low Voltage Directive (LVD) 2014/35/EU Electro Magnetic Compatibility (EMC) Directive 2014/30/EU Radio Equipment Directive (RED) 2014/53/EU Restriction of Hazardous Substances (RoHS) Directive 2011/65/EU and EU 2015/863 Ecodesign Energy-related Products (ERP) 2009/125/EC	
Harmonised standards	Safety of Electrical equipment EN 60065:2014+A11:2017 Exposure of humans to Electromagnetic fields (EMF) EN 62311:2008 Electromagnetic Compatibility (EMC) EN 55032:2015 EN 55035:2017 EN 61000-3-2:2014 EN 61000-3-3:2013 Radio Equipment Directive (RED) Draft ETSI EN 303 345 V1.1.7 Restricted substances in electrical products EN 50581:2012 Ecodesign EN 50564:2011 Commission Regulation (EC) 1275/2008 and Commission regulation (EU) No 801/2013	
Other specifications:		
Notified Body:		
Additional information:		
SIGNED FOR AND ON BEHALF OF:		
Place and date of issue:	Landsberg, 16 September 2020	
Signature:		
Name, function:	Dr. Josef Zellner, Geschäftsführer	
Company name:	Dual GmbH	