



NAVODILA ZA UPORABO

Solarni LED-reflektor Brennenstuhl SOL 800 DE 3495

Kataloška št.: 17 63 480



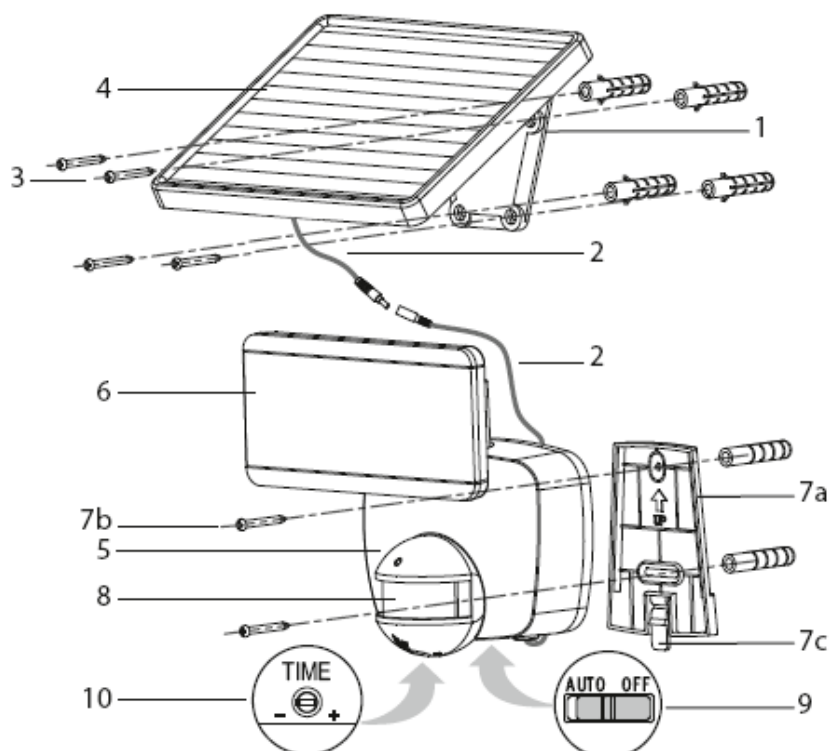
KAZALO

UVOD	2
SESTAVNI DELI	2
PRVO POLNJENJE SOLARNE SVETILKE	3
PRIMERNA MESTA MONTAŽE ZA SOLARNO SVETILKO IN SOLARNI MODUL ...	4
NASTAVITEV IN PRIPRAVA NA UPORABO	5
MENJAVA AKUMULATORJA	6
SPLOŠNI VARNOSTNI NAPOTKI	6
ČIŠČENJE	6
SHRANJEVANJE	6
ODPRAVLJANJE TEŽAV	7
TEHNIČNI PODATKI	7
ODSTRANJEVANJE	8
GARANCIJSKI LIST	9

UVOD

Najlepša hvala, da ste se odločili za nakup tega izdelka. Pred prvo uporabo se seznanite z izdelkom. Pri tem pozorno preberite ta navodila za uporabo in varnostne napotke. Napravo uporabljajte samo v skladu z opisom in za navedena območja uporabe. Navodila za uporabo shranite, če jih boste morda hoteli kasneje ponovno prebrati. V primeru, da napravo predate v uporabo tretji osebi, ji izročite tudi ta navodila za uporabo.

SESTAVNI DELI



- 1 Držalo
- 2 Povezovalni kabel za svetilko in solarni modul
- 3 Montažni vijaki za solarni modul (4 x)
- 4 Solarni modul
- 5 Glavna enota
- 6 LED-enota
- 7a Držalo za glavno enoto
- 7b Držalo za montažne vijake
- 7c Zaskočna sponka
- 8 Detektor gibanja
- 9 Stikalo AUTO/OFF
- 10 Regulator za čas svetenja

PRVO POLNJENJE SOLARNE SVETILKE

Preden lahko začnete uporabljati solarno svetilko, jo morate najprej napolniti. Pri tem imate na voljo dve možnosti:

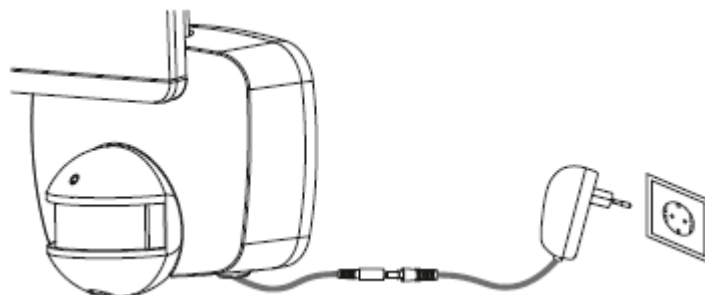
Polnjenje prek solarnega modula:

Kabel (2) solarnega modula (4) povežite z glavno enoto (5).

Stikalo AUTO/OFF (9) na glavni enoti se mora nahajati v položaju OFF. Solarni modul postavite na mestu, kjer bo karseda dolgo izpostavljen neposredni sončni svetlobi. Prosimo, da upoštevate tudi napotke glede primernih mest montaže v naslednjem poglavju.

V odvisnosti od letnega časa, vremenskih razmer in položaja solarnega modula lahko polnjenje traja do 4 dni, preden lahko začnete uporabljati svetilko.

Polnjenje z omrežno napetostjo:



Polnjenje lahko poteka s pomočjo običajnega stabiliziranega napajalnika z naslednjimi tehničnimi podatki: 5 V/DC, min. 800 mA, koaksialni konektor 5,5/2,5 (znotraj pozitiven).

Stikalo AUTO/OFF na glavni enoti se mora nahajati v položaju OFF.

Ločite priključek in vtič, ki vzpostavljata kabelsko povezavo s solarnim modulom.

Priključite napajalnik na priključek, ki vodi do solarne svetilke.

Nato priključite napajalnik na električno omrežje.

Nato se akumulator svetilke polni. Polnjenje akumulatorja lahko traja do 8 ur.

Čez največ 8 ur odstranite napajalnik in svetilko ponovno povežite s solarnim modulom.

Pomembno: Med postopkom polnjenja ne prekinjajte dovoda elektrike, sicer se akumulator morda ne bo v celoti napolnil.

PRIMERNA MESTA MONTAŽE ZA SOLARNO SVETILKO IN SOLARNI MODUL

Montaža glavne enote:

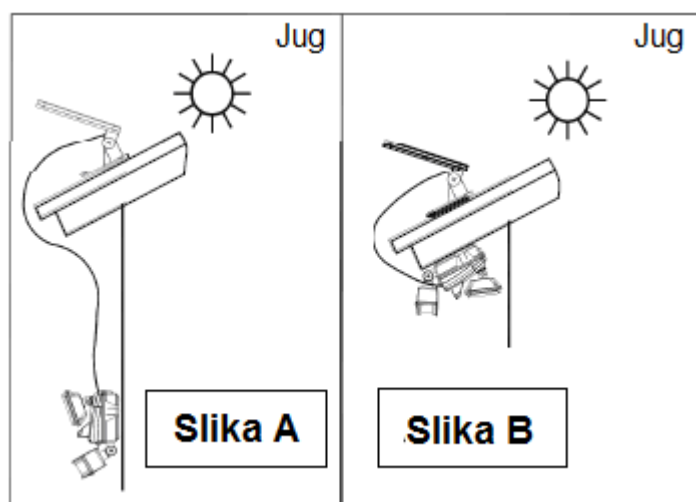
Glavna enota vključuje svetilko, detektor gibanja in akumulator (Li-Ion 3,7 V/3,6 Ah). Prosimo, da pri montaži glavne enote upoštevate, da območje detekcije detektorja gibanja v odvisnosti od višine montaže znaša največ 180° pri maksimalnem dometu 12 metrov.

Pritrdite napravo, tako kot prikazuje slika A ali B. Za pritrditev držala za glavno enoto uporabite priložena vijaka (7). Glavno enoto potisnite na držalo, tako da zaskoči.

Pozor: Pri vrsti montaže, ki je prikazana na sliki B, morate obvezno poskrbeti za to, da v enoto svetilke ne more vdreti voda. Iz tega razloga je treba montažo izvesti na mestu, ki je zaščiteno pred dežjem.

Demontaža glavne enote:

Pritisnite zaskočno sponko, potisnite glavno enoto navzgor in jo odstranite.



Solarni modul:

Solarni modul je glavni vir napajanja solarne svetilke. Sončno svetlobo pretvarja v elektriko in polni akumulator. Prosimo, da pri montaži solarnega modula upoštevate, da solarna celica potrebuje karseda veliko NEPOSREDNE SONČNE SVETLOBE. Dalj časa kot je solarna celica izpostavljena neposredni sončni svetlobi, dalj časa lahko svetilka deluje.

Solarni modul mora biti obrnjen karseda proti jugu, da je izpostavljen neposredni sončni svetlobi. Preprečite kakršnokoli senčenje. V Srednji Evropi je priporočljiv naklonski kot pribl. 30° do 40°. Za pritrditev solarnega modula na fiksno podlago uporabite štiri priložene vijake (točka 3 na seznamu sestavnih delov).

NASTAVITEV IN PRIPRAVA NA UPORABO

Po uspešni namestitvi solarne svetilke lahko nastavite napravo v nekaj enostavnih korakih.

Pomembno:

Prepričajte se, da ste solarno svetilko napolnili v skladu z opisom v poglavju "Prvo polnjenje solarne svetilke". Šele nato lahko vključite svetilko.

Na glavni enoti se nahaja stikalo (9) z dvema možnima nastavitvama: AUTO in OFF.

AUTO: Položaj za delovanje v kombinaciji z detektorjem gibanja.

OFF: Deaktivacija funkcije detektorja gibanja/LED-svetilke.
Položaj za polnjenje.



Nastavitev detektorja gibanja

Po opravljenem osnovnem polnjenju prestavite stikalo v položaj AUTO.

Detektor gibanja usmerite v smeri, kjer želite detekcijo premikanja. Regulator TIME na spodnji strani detektorja gibanja prestavite v minimalni položaj (-). Testirajte območje detekcije, tako da se počasi sprehodite okoli območja, ki ga želite detektirati. Če se solarna svetilka ne aktivira v skladu z vašimi željami, morate prilagoditi usmeritev detektorja gibanja.

Na detektorju gibanja se nahaja en regulator:

TIME

1. **TIME** = čas svetjenja: Čas aktivacije svetilke po zaznanem premikanju lahko nastavite v intervalu med pribl. 10 sekundami in 1 minuto. Za povečanje časa svetjenja vrtite regulator TIME v smeri (+), za zmanjšanje časa svetjenja pa ga vrtite v smeri (-).

Pozor: Nastavljen interval se začne po sprožitvi detektorja gibanja. Z vsako naslednjo detekcijo premikanja se ta interval začne od začetka.

MENJAVA AKUMULATORJA

Pozor: Akumulator lahko zamenja samo servisna služba Brennenstuhl.

SPLOŠNI VARNOSTNI NAPOTKI

1. Ne uporabljajte drugega solarnega modula od priloženega. Uporaba drugega solarnega modula lahko vodi do telesnih poškodb ali do poškodb svetilke, posledica tega pa je prenehanje veljavnosti garancije.
2. Kabel položite tako, da je varno pritrjen in ne predstavlja nevarnosti (npr. nevarnost spotikanja). Če je kabel poškodovan ali pokvarjen, solarne svetilke več ne uporabljajte.

Otroci:

- Napravo lahko uporabljajo otroci, starejši od 8 let, in osebe z zmanjšanimi fizičnimi, senzoričnimi ali umskimi sposobnostmi ali s premalo izkušenj in znanja, če jih pri uporabi nadzira oseba, ki je zadolžena za njihovo varnost, ali so prejele navodila za varno uporabo in razumejo z njimi povezane nevarnosti.
- Naprava in njena priključna vrvica ne smeta biti na dosegu otrok, mlajših od 8 let.
- Otroci ne smejo izvajati čiščenja in vzdrževanja naprave, razen če so starejši od 8 let in pod nadzorom.

ČIŠČENJE

Skrbite, da na detektorju gibanja ni prahu in umazanije, tako da ga občasno obrišete z vlažno krpo. Za čiščenje naprave ne uporabljajte kemikalij ali abrazivnih sredstev. Poleg tega redno skrbite za to, da na solarnem modulu ni umazanije in oblog. Umazana solarna celica ne more popolnoma napolniti akumulatorja. To lahko vodi do predčasnega staranja akumulatorja in do nezanesljivega delovanja naprave.

SHRANJEVANJE

Ko želite svojo svetilko shraniti v hiši za več kot dva ali tri dni, upoštevajte naslednje korake, da preprečite škodo na akumulatorju:

1. Prestavite stikalo v položaj OFF.

2. Svetilko in solarni modul shranite tam, kjer je na voljo dnevna svetloba ali umetna svetloba. Akumulator potrebuje svetlobo, da ohrani svojo napolnjenost med shranjevanjem.
3. Pri dolgotrajnejšem shranjevanju je treba enoto vsake štiri mesece popolnoma napolniti. Za doseganje polne zmogljivosti izdelka ne shranjujte čez daljše časovno obdobje.

ODPRAVLJANJE TEŽAV

1. **Težava:** Pri premikanju na območju detekcije se svetilka ne aktivira.
Možne rešitve: Preverite, če velja naslednje:
 - Stikalo se nahaja v položaju AUTO.
 - Detektor gibanja je nastavljen tako, da lahko zaznava premikanje.
 - Solarna celica je usmerjena tako, da čez dan dobi karseda veliko neposredne sončne svetlobe.
 - Napolnjenost akumulatorja ni prenizka (polnite 3-4 sončne dni s stikalom v položaju OFF).
2. **Težava:** Svetilka hitro utripa.
Možna rešitev:
 - Šibek akumulator. Solarno svetilko polnite 3-4 sončne dni, pri čemer se mora stikalo nahajati v položaju OFF.
3. **Težava:** Po 8 urah polnjenja z napajalnikom svetilka ne deluje.
Možne rešitve:
 - Preverite, če se uporabljen napajalnik sklada s predpisanimi tehničnimi podatki.
 - Napetost akumulatorja naj preveri strokovnjak. Morda je akumulator poškodovan in ga je treba zamenjati.

TEHNIČNI PODATKI

Akumulator: Li-Ion 3,7 V/3,6 Ah
Solarni modul: 160 x 200 mm, maks. 300 mA/6 V
Priključek za napajalnik: 5 V/DC, min. 800 mA,
..... koaksialni konektor 5,5/2,5 (znotraj pozitiven)
Število LED: 8 x LG SMD
Čas svetenja: nastavljiv od pribl. 10 s do 1 min
Kot detekcije: 180° vodoravno, 60° navpično
Domet: maks. 12 m
Vklonpa občutljivost: fiksno nastavljena na 10 lx
Vrsta zaščite: IP44
Temperatura okolice: -10 °C do +45 °C

ODSTRANJEVANJE



Električne naprave je treba odstraniti okolju prijazno! Električne naprave ne sodijo med gospodinjske odpadke. V skladu z evropsko direktivo o odpadni električni in elektronski opremi (2012/19/ES) je treba odslužene električne naprave ločeno zbirati in poskrbeti za okolju prijazno reciklažo. O možnostih odstranjevanja odslužene naprave se pozanimajte pri svoji občinski ali mestni upravi.



Okoljska škoda v primeru napačnega odstranjevanja baterij in akumulatorjev!

Baterije in akumulatorji ne sodijo med gospodinjske odpadke. Vsebujejo lahko strupene težke kovine, zato jih je treba obravnavati kot posebne odpadke.

Iz tega razloga odslužene baterije oddajte na občinskem zbirališču odpadkov.



Hugo Brennenstuhl GmbH & Co. KG
Seestraße 1 – 3 · D-72074 Tübingen · Nemčija

lectra-t ag
Blegistrasse 13 · CH-6340 Baar · Nemčija

H. Brennenstuhl S.A.S.
5 rue de l'Artisanat · F-67460 Souffelweyersheim · Francija

www.brennenstuhl.com



GARANCIJSKI LIST

Conrad Electronic d.o.o. k.d.
Ljubljanska c. 66, 1290 Grosuplje
Faks: 01/78 11 250
Telefon: 01/78 11 248
www.conrad.si, info@conrad.si

Izdelek: **Solarni LED-reflektor Brennenstuhl SOL 800 DE 3495**
Kat. št.: **17 63 480**

Garancijska izjava:

Dajalec garancije Conrad Electronic d.o.o.k.d., jamči za kakovost oziroma brezhibno delovanje v garancijskem roku, ki začne teči z izročitvijo blaga potrošniku. **Garancija velja na območju Republike Slovenije. Garancija za izdelek je 1 leto.**

Izdelek, ki bo poslan v reklamacijo, vam bomo najkasneje v skupnem roku 45 dni vrnili popravljenega ali ga zamenjali z enakim novim in brezhibnim izdelkom. Okvare zaradi neupoštevanja priloženih navodil, nepravilne uporabe, malomarnega ravnanja z izdelkom in mehanske poškodbe so izvzete iz garancijskih pogojev. **Garancija ne izključuje pravic potrošnika, ki izhajajo iz odgovornosti prodajalca za napake na blagu.**

Vzdrževanje, nadomestne dele in priklopne aparate proizvajalec zagotavlja še 3 leta po preteku garancije.

Servisiranje izvaja družba CONRAD ELECTRONIC SE, Klaus-Conrad-Strasse 1, 92240 Hirschau, Nemčija.

Pokvarjen izdelek pošljete na naslov: Conrad Electronic d.o.o. k.d., Ljubljanska cesta 66, 1290 Grosuplje, skupaj z računom in izpolnjenim garancijskim listom.

Prodajalec:

Datum izročitve blaga in žig prodajalca:

Garancija velja od dneva izročitve izdelka, kar kupec dokaže s priloženim, pravilno izpolnjenim garancijskim listom.