



NAVODILA ZA UPORABO

Alkotest HP Autozubehör 10204

Kataloška št.: 18 42 413



Ta izdelek izpolnjuje zakonske državne in evropske zahteve.

Kazalo

Predvidena uporaba	2
Varnostni napotki.....	3
Sestavni deli	4
Vstavljanje/menjava baterij.....	4
Upravljanje.....	5
Segrevanje.....	5
Merjenje	6
Nastavitev ure	6
Funkcija bujenja	7
Funkcija termometra	7
Odštevalnik časa.....	7
Ponastavitev	7
Pritrditev zapestnega traku	8
Servisiranje in vzdrževanje	8
Odstranjevanje	8
Odstranjevanje odsluženih baterij/akumulatorjev	8
Tehnični podatki	9
Dodatni napotki.....	9
Varnostni napotki	9
Splošni napotki.....	10
Garancija.....	10
Garancijski list	11

Predvidena uporaba

Področje uporabe alkotesta zajema merjenje koncentracije alkohola v izdihanem zraku.

Pri tem ni možno sklepati o koncentraciji alkohola v krvi. Naprave nobenem primeru ne smete uporabljati za oceno sposobnosti za vožnjo oz. sposobnosti izvajanja potencialno nevarnih aktivnosti.

Napajanje naprave lahko poteka izključno z baterijami (za ustrezen tip glejte poglavje „Tehnični podatki“). Izdelek lahko uporabljate samo v zaprtih prostorih. Uporaba na prostem torej ni dovoljena. Obvezno je treba preprečiti stik z vlago, npr. v vlažnih prostorih ipd.

Drugačna uporaba od zgoraj opisane lahko privede do poškodb naprave, poleg tega so s tem povezane tudi nevarnosti kot so npr. kratek stik, požar itd.

Obvezno upoštevajte varnostne napotke.

Varnostni napotki



Pri škodi, ki nastane zaradi neupoštevanja teh navodil za uporabo, izgubite pravico do uveljavljanja garancije. Ne prevzemamo odgovornosti za posledično škodo.

Ne jamčimo za materialno škodo ali telesne poškodbe oseb, ki nastane/jo zaradi neustrezne uporabe izdelka ali zaradi neupoštevanja varnostnih napotkov. V takšnih primerih izgubite pravico do uveljavljanja garancije.

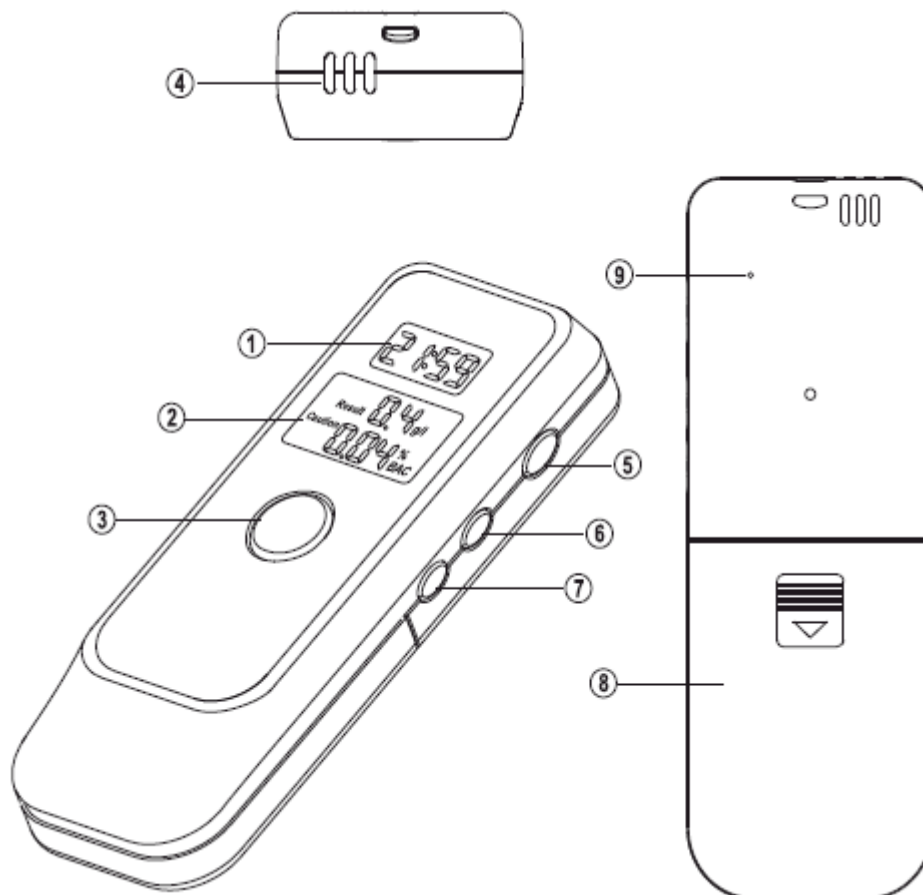
Simbol s klicajem v trikotniku opozarja na pomembne napotke v teh navodilih za uporabo.



Simbol z roko opozarja na posebne namige in nasvete glede upravljanja izdelka.

- Iz varnostnih razlogov in iz razlogov skladnosti (CE) predelava in/ali spreminjanje izdelka na lastno pest nista dovoljena.
- Vinjenost povzroča počasno odzivnost in negativno vpliva na sposobnost ocenjevanja. Iz tega razloga predstavlja potencialno nevarnost pri vožnji motornega vozila ali pri drugih nevarnih aktivnostih.
- Alkotest meri koncentracijo alkohola v izdihanem zraku. Pri tem ni možno sklepati o koncentraciji alkohola v krvi, zato ni primeren za oceno sposobnosti za vožnjo oz. sposobnosti izvajanja potencialno nevarnih aktivnosti. Natančno informacijo lahko pri tem poda samo krvni test.
- Stopnja vinjenosti, do katere je oseba še sposobna za vožnjo, je odvisna od številnih dejavnikov in se tudi razlikuje od človeka do človeka. Poleg tega je odvisna od telesne teže, nazadnje zaužitih živil, količine in trajanja uživanja alkohola, splošnega telesnega in zdravstvenega stanja in številnih drugih dejavnikov. Iz tega razloga po uživanju alkohola ne vozite in tudi ne izvajajte nevarnih aktivnosti. Alkotest služi zgolj orientaciji glede vaše koncentracije alkohola v krvi. Ne smete ga uporabljati za ugotavljanje sposobnosti za vožnjo ali sposobnosti izvajanja potencialno nevarnih aktivnosti.
- Za doseganje zanesljivih izmerjenih vrednosti je treba natančno upoštevati napotke v teh navodilih za uporabo. Napačne meritve lahko povzročijo tudi onesnažen okoliški zrak ipd.
- Proizvajalec ne more prevzeti odgovornosti za nesreče ali škodo, ki je nastala v vinjenem stanju.
- Alkotest uporabljajte samo takrat, ko pri tem ne odvrčate pozornosti od pomembnih situacij, npr. dogajanja v prometu.
- Naprave ne izpostavljajte visokim temperaturam, kapljanju ali škropljenju vode, močnim vibracijam kot tudi ne velikim mehanskim obremenitvam.
- Naprave ne poskušajte nastavljati, odpirati, razstavljati ali popravljati. V primeru napačnega delovanja se obrnite na strokovnjaka.
- Alkotest ne sodi v otroške roke.
- Pazite, da embalaže ne boste pustili nenadzorovano ležati, saj je vašemu otroku lahko nevarna igrača.
- Upoštevajte tudi ostale varnostne napotke v teh navodilih za uporabo.

Sestavni deli



- (1) Prikazovalnik časa
- (2) Prikazovalnik alkotesta
- (3) Tipka POWER
- (4) Ustnik
- (5) Tipka MODE

- (6) Tipka SET
- (7) Tipka ADJ
- (8) Baterijski predal
- (9) Tipka RESET

Vstavljanje/menjava baterij



Baterije ne sodijo v otroške roke.

Baterije so posebni odpadki in ne sodijo med gospodinjske odpadke.

Pri vstavljanju baterij bodite pozorni na pravilno polarnost.

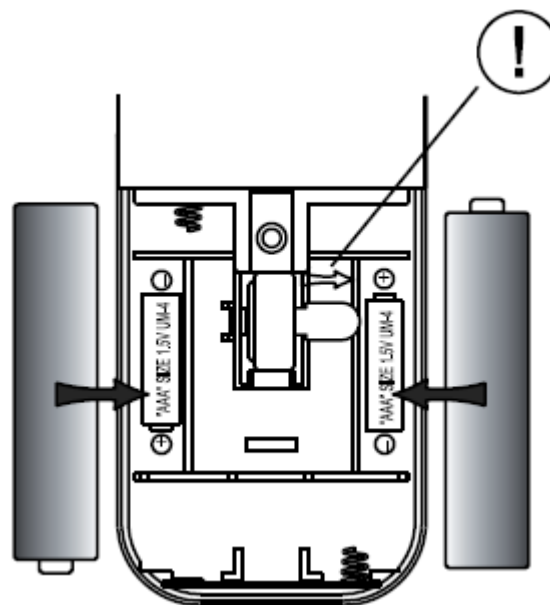
Ko naprave dalj časa ne nameravate uporabljati, odstranite baterije.

Baterije naj ne ležijo po stanovanju, saj obstaja nevarnost, da jih otroci ali domače živali pogoltnejo. V takšnem primeru takoj poiščite zdravniško pomoč.

Pazite, da baterij ne boste metali v ogenj ali da ne bo prišlo do kratkega stika. Poleg tega navadnih baterij ne smete polniti. Obstaja nevarnost eksplozije.

Iztečene ali poškodovane baterije lahko ob stiku s kožo povzročijo razjede, zato v tem primeru uporabite primerne zaščitne rokavice.

- Odprite baterijski predal (8) na zadnji strani naprave.
- Odstranite izolacijsko folijo na gumbni bateriji za uro. Ta folija ščiti gumbno baterijo pred praznjenjem med prevozom.
- V baterijski predal vstavite dve novi 1,5 V bateriji tipa AAA (Micro). Pri tem pazite na pravilno polarnost. Pravilna polarnost je označena v baterijskem predalu.
- Ponovno zaprite pokrov baterijskega predala.
- Če naprava več ne deluje ali pa se na prikazovalniku alkotesta (2) pojavi simbol L, so baterije prazne in jih je treba zamenjati v skladu z zgornjim opisom.
- Ko je gumbna baterija za uro prazna, gumbno baterijo nadomestite z novo.
- Če naprave dalj časa ne boste uporabljali, odstranite baterije. Tako boste preprečili morebitno škodo, nastalo zaradi steklih baterij, ali predčasno izpraznjenje baterij.
- Priporočamo, da zaradi daljše življenjske dobe uporabljate samo alkalne baterije.



Upravljanje



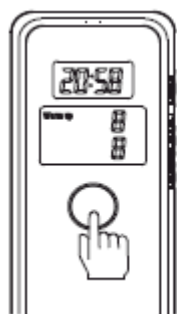
Za doseganje karseda natančnih rezultatov merjenja 20 minut pred merjenjem nič ne jejte, ne kadite in tudi ne uživajte alkohola.

Prav tako se izognite lizanju bonbonov in žvečenju žvečilnih gumijev.

Za preverjanje rezultata meritve lahko meritev ponovite. Vendar naj med posameznimi meritvami pretečejo najmanj 3 minute. Alkotest se naj ne nahaja v bližini hlapljivih snovi kot so npr. barve, bencin, razredčila itd.

Segrevanje

- Za vklop naprave pritisnite tipko POWER (3).
- Na prikazovalniku alkotesta (2) se pojavi napis WARM UP (SEGREVANJE) skupaj z odštevanjem od 10 do 0.



Ko napravo prvič uporabljate ali pa je dalj časa niste uporabljali, je priporočljivo, da postopek segrevanja večkrat aktivirate.

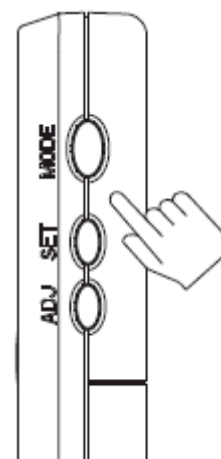
Merjenje

- Po postopku segrevanja se na prikazovalniku alkotesta (2) pojavi napis BLOW (PIHAJTE).
- Ponovno se začne odštevanje od 10 do 0.
- Pribl. 3 do 5 sekund pihajte v ustnik (4).
- Ko je meritev zaključena, zaslišite signal.
- Prikaže se koncentracija alkohola.
- Ko se koncentracija alkohola nahaja na območju od 0,2 do 0,5 g/l (promila), se pojavi napis CAUTION (PREVIDNOST).
- Ko se koncentracija alkohola nahaja na območju od 0,5 do 0,8 g/l (promila), se pojavi napis DANGER (NEVARNOST), hkrati pa se aktivira zvočni signal.
- Izmerjena vrednost je prikazana pribl. 15 sekund, nato pa se naprava samodejno izključi.



Nastavitev ure

- Pritiskajte tipko ADJ (7) za preklapljanje med 12 h in 24 h prikazom časa.
- Pritisnite in 2 sekundi držite tipko SET (6), dokler na prikazovalniku časa (1) ne začne utripati prikaz ur.
- Nastavite ure s tipko ADJ (7).
- Ponovno pritisnite tipko SET (6). Prikaz minut utripa.
- Nastavite minute s tipko ADJ (7).
- Za izhod iz nastavitve ponovno pritisnite tipko SET (6).



Funkcija bujenja

- Pritiskajte tipko MODE (5), dokler ne preklopite v način bujenja (simbol budilke na prikazovalniku časa (1)).
- Pritisnite in 2 sekundi držite tipko SET (6), dokler na prikazovalniku časa (1) ne začne utripati prikaz ur.
- Nastavite ure s tipko ADJ (7).
- Ponovno pritisnite tipko SET (6). Prikaz minut utripa.
- Nastavite minute s tipko ADJ (7).
- Za izhod iz nastavitve ponovno pritisnite tipko SET (6).
- Pritiskajte tipko ADJ (7) za aktivacijo oz. deaktivacijo funkcije bujenja. Pri aktivirani funkciji bujenja se med prikazom ur in minut pojavi simbol budilke.

Funkcija termometra

- Pritiskajte tipko MODE (5), dokler se ne nahajate v načinu termometra.
- Pritiskajte tipko ADJ (7) za izbiro prikaza °C ali °F.



Ker se naprava med delovanjem segreva, lahko prikaz temperature seveda prikazuje natančne vrednosti samo takrat, če tik pred tem niste izvajali meritev koncentracije alkohola.

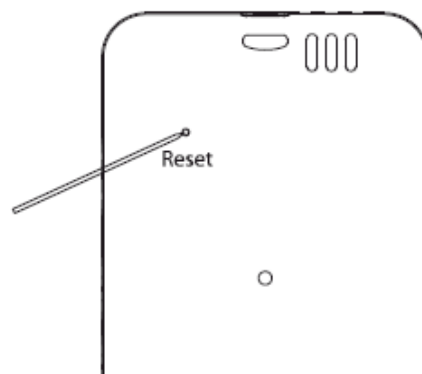
Prikaz temperature se lahko popači, tudi ko napravo držite v roki.

Odštevalnik časa

- Pritiskajte tipko MODE (5), dokler se ne nahajate v načinu odštevanja.
- Pritisnite in 2 sekundi držite tipko SET (6), dokler na prikazovalniku časa (1) ne začne utripati prikaz ur.
- Nastavite ure s tipko ADJ (7).
- Ponovno pritisnite tipko SET (6). Prikaz minut utripa.
- Nastavite minute s tipko ADJ (7).
- Za izhod iz nastavitve ponovno pritisnite tipko SET (6).
- Za začetek ali ustavitev odštevanja pritisnite tipko ADJ (7).
- Potem ko nastavljen čas poteče, se aktivira zvočni signal.

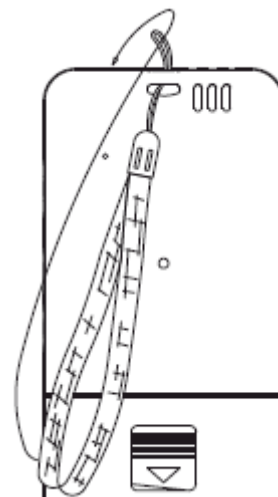
Ponastavitev

- Za povrnitev ure v stanje tovarniških nastavitve s pomočjo koničastega predmeta pritisnite tipko RESET (9).



Pritrditev zapestnega traku

- Priložen zapestni trak lahko s tanjšim koncem pritrdite na alkotest, tako kot prikazuje slika.



Servisiranje in vzdrževanje

Alkotest z izjemo menjave baterij ne potrebuje vzdrževanja.

Čistite ga samo z rahlo navlaženo krpo. V nobenem primeru ne smete uporabljati topil, ki lahko poškodujejo površine ohišja.

Poskrbite za to, da v ustnik (4) ne bo vdrla tekočina. Alkotesta ne shranjujte v prostorih z onesnaženim zrakom.

Odstranjevanje



Izdelek ob koncu njegove življenjske dobe odstranite v skladu z veljavnimi zakonskimi določili.

Odstranjevanje odsluženih baterij/akumulatorjev

Kot potrošnik ste zakonsko zadolženi (Uredba o baterijah in akumulatorjih in o ravnanju z odpadnimi baterijami in akumulatorji) vrniti vse odpadne baterije in akumulatorje. Metanje tovrstnih odpadkov med gospodinjske odpadke je prepovedano.



Da baterije/akumulatorji vsebujejo škodljive snovi, označuje tudi simbol levo, ki opozarja na prepoved metanja baterij/akumulatorjev med gospodinjske odpadke. Oznake za škodljive težke kovine so: **Cd** = kadmij, **Hg** = živo srebro, **Pb** = svinec. Odslužene baterije/akumulatorje lahko brezplačno oddate na občinski deponiji ali povesod tam, kjer se baterije/akumulatorji tudi prodajajo!

S tem boste izpolnili svoje državljanske dolžnosti in prispevali k varstvu okolja.

Tehnični podatki

Obratovalna napetost:	3 V= (alkotest)
.....	1,5 V= (ura)
Baterije za alkotest:	2 x 1,5 V baterija tipa AAA (Micro)
Baterija za uro:	1,5 V gumbna baterija tipa AG13/LR44
Življenjska doba baterije:	pribl. 900 meritev (alkotest)
.....	pribl. 2 leti (ura)
Merilno območje:	0,00-0,19 % BAC
.....	0,0-1,9 g/l (promila)
Natančnost merjenja:	0,01 % BAC
.....	0,1 g/l (promila)
Čas segrevanja:	10 s
Mere:	100 x 37 x 17 mm
Teža:	50 g (z baterijami)

Dodatni napotki

Varnostni napotki

Pomembno: Pri škodi, ki nastane zaradi neupoštevanja navodil za uporabo, izgubite pravico do uveljavljanja garancije. Proizvajalec HP Autozubehör ne prevzema odgovornosti za posledično škodo.

- Napajanje naprave lahko poteka samo s predvideno napetostjo.
- Preverite, če so kabli, s katerimi je naprava povezana, morda poškodovani ali imajo napake v izolaciji. Če odkrijete napako ali vidne poškodbe, naprave ne smete uporabljati.
- Popravila ali druga dela, npr. menjava varovalke itd., lahko izvede samo strokovnjak.
- Upoštevati je treba, da proizvajalec HP Autozubehör ne more vplivati napake pri upravljanju ali priključitvi, zato ne more prevzeti odgovornosti za škodo, ki je posledica tega.
- Vsekakor je treba preveriti, če je naprava primerna za posamezno mesto uporabe.
- Napravo lahko uporabljajo otroci, starejši od 8 let, in osebe z zmanjšanimi fizičnimi, senzoričnimi ali umskimi sposobnostmi ali s premalo izkušenj in znanja, če jih pri uporabi nadzira oseba, ki je zadolžena za njihovo varnost, ali so prejele navodila za varno uporabo in razumejo z njimi povezane nevarnosti. Otroke je treba nadzorovati, saj lahko le tako zagotovite, da se z napravo ne bodo igrali.
- Naprava ne sme biti na dosegu otrok, mlajših od 8 let.
- Otroci ne smejo izvajati čiščenja in vzdrževanja naprave, razen če so starejši od 8 let in pod nadzorom.

Splošni napotki

1. Električne naprave, embalaža itd. ne sodijo v otroške roke.
2. Embalažo in obrabljivi material (folije, odsluženi izdelki) je treba odstraniti okolju prijazno.
3. Če izdelek predate v uporabo tretji osebi, priložite tudi pripadajoča navodila za uporabo.
4. Pridržujemo si pravico, da brez predhodne najave spremenimo dizajn in tehnične podatke v namen nenehnih izboljšav izdelka.

Garancija

Na to napravo prejmete garancijo, ki velja 2 leti. Garancija vključuje odpravo vseh pomanjkljivosti, ki so posledica oporečnega materiala ali napak pri proizvodnji. Garancija ne velja za obrabljive dele. Ker proizvajalec HP Autozubehör ne more vplivati na pravilno montažo ali upravljanje naprave, lahko prevzame samo odgovornost za popolnost in neoporečno sestavo naprave. Ne prevzemamo odgovornosti za škodo ali posledično škodo, ki nastane v zvezi s tem izdelkom. To velja predvsem takrat, ko ste izvajali spremembe ali poskuse popravil na napravi, ste spreminjali vezja ali uporabljali druge komponente ali pa so do škode pripeljali napačno upravljanje, malomarno ravnanje z napravo ali zloraba.

Pridržujemo si pravico do tehničnih sprememb. Ne prevzemamo odgovornosti za navedene podatke!



Hans Pfefferkorn Vertriebsgesellschaft mbH
Hamelner Str. 53
37619 Bodenwerder
Nemčija



Conrad Electronic d.o.o. k.d.
Ljubljanska c. 66, 1290 Grosuplje
Faks: 01/78 11 250
Telefon: 01/78 11 248
www.conrad.si, info@conrad.si

GARANCIJSKI LIST

Izdelek: **Alkotest HP Autozubehör 10204**
Kat. št.: **18 42 413**

Garancijska izjava:

Dajalec garancije Conrad Electronic d.o.o.k.d., jamči za kakovost oziroma brezhibno delovanje v garancijskem roku, ki začne teči z izročitvijo blaga potrošniku. **Garancija velja na območju Republike Slovenije. Garancija za izdelek je 1 leto.**

Izdelek, ki bo poslan v reklamacijo, vam bomo najkasneje v skupnem roku 45 dni vrnili popravljenega ali ga zamenjali z enakim novim in brezhibnim izdelkom. Okvare zaradi neupoštevanja priloženih navodil, nepravilne uporabe, malomarnega ravnanja z izdelkom in mehanske poškodbe so izvzete iz garancijskih pogojev. **Garancija ne izključuje pravic potrošnika, ki izhajajo iz odgovornosti prodajalca za napake na blagu.**

Vzdrževanje, nadomestne dele in priklopne aparate proizvajalec zagotavlja še 3 leta po preteku garancije.

Servisiranje izvaja družba CONRAD ELECTRONIC SE, Klaus-Conrad-Strasse 1, 92240 Hirschau, Nemčija.

Pokvarjen izdelek pošljete na naslov: Conrad Electronic d.o.o. k.d., Ljubljanska cesta 66, 1290 Grosuplje, skupaj z računom in izpolnjenim garancijskim listom.

Prodajalec:

Datum izročitve blaga in žig prodajalca:

Garancija velja od dneva izročitve izdelka, kar kupec dokaže s priloženim, pravilno izpolnjenim garancijskim listom.