



NAVODILA ZA UPORABO

Vgradna LED-svetilka
Nordlux Clarkson 47590101

Kataloška št.: 18 42 602



nordlux®

Kazalo

Opis izdelka	2
Varnostni napotki	2
Pomen simbolov	2
Navodila za montažo	4
Tehnični podatki	5
Garancijski list	6
Prevod izvirne izjave EU o skladnosti	7
Izvirna izjava EU o skladnosti	11

Opis izdelka

Komplet treh vgradnih LED-svetilk z vgrajenimi LED-diodami brez možnosti zatemnitve, z zaščito IP65. Lahko se uporabljajo tudi v kopalnicah.

Te okrogle svetilke z dekorativnim obročem iz brušenega jekla imajo 25.000 ur dolgo življenjsko dobo in oddajajo prijetno toplo belo svetlobo 2700 K.

Varnostni napotki

- Napravo lahko uporabljajo otroci, starejši od 8 let, in osebe z zmanjšanimi fizičnimi, senzoričnimi ali umskimi sposobnostmi ali s premalo izkušenj in znanja, če jih pri uporabi nadzira oseba, ki je zadolžena za njihovo varnost, ali so prejele navodila za varno uporabo in razumejo z njimi povezane nevarnosti.
- Naprava ne sme biti na dosegu otrok, mlajših od 8 let.
- Otroci ne smejo izvajati čiščenja in vzdrževanja naprave, razen če so starejši od 8 let in pod nadzorom.

Pomen simbolov



POMEMBNO! Pred začetkom namestitvenih del vedno izklopite električno napajanje. V nekaterih državah sme električno napeljavo napeljati le pooblaščen električar. Za nasvet se obrnite na najbližji pooblaščen servis. Svetlobni vir pri tej svetilki ni zamenljiv, kar pomeni, da je po poteku življenjske dobe svetlobnega vira treba zamenjati celo svetilko.

IP20

IP20: Svetilko smete montirati le na mesto, na katerem ne more priti v stik z vodo.

IP6X

IP6X: Preprečen je vstop prahu v svetilko.



IPX5: Vodni curki, ki so iz katerekoli smeri usmerjeni direktno na svetilko, ne vplivajo na njeno obratovanje/varnost.



Razred II: Svetilka je dvojno ozemljena in je zato ni treba priključiti na rumeno/zelen ozemljitveni vodnik.



Svetilka je primerna le za direktno priključitev na električno omrežje.

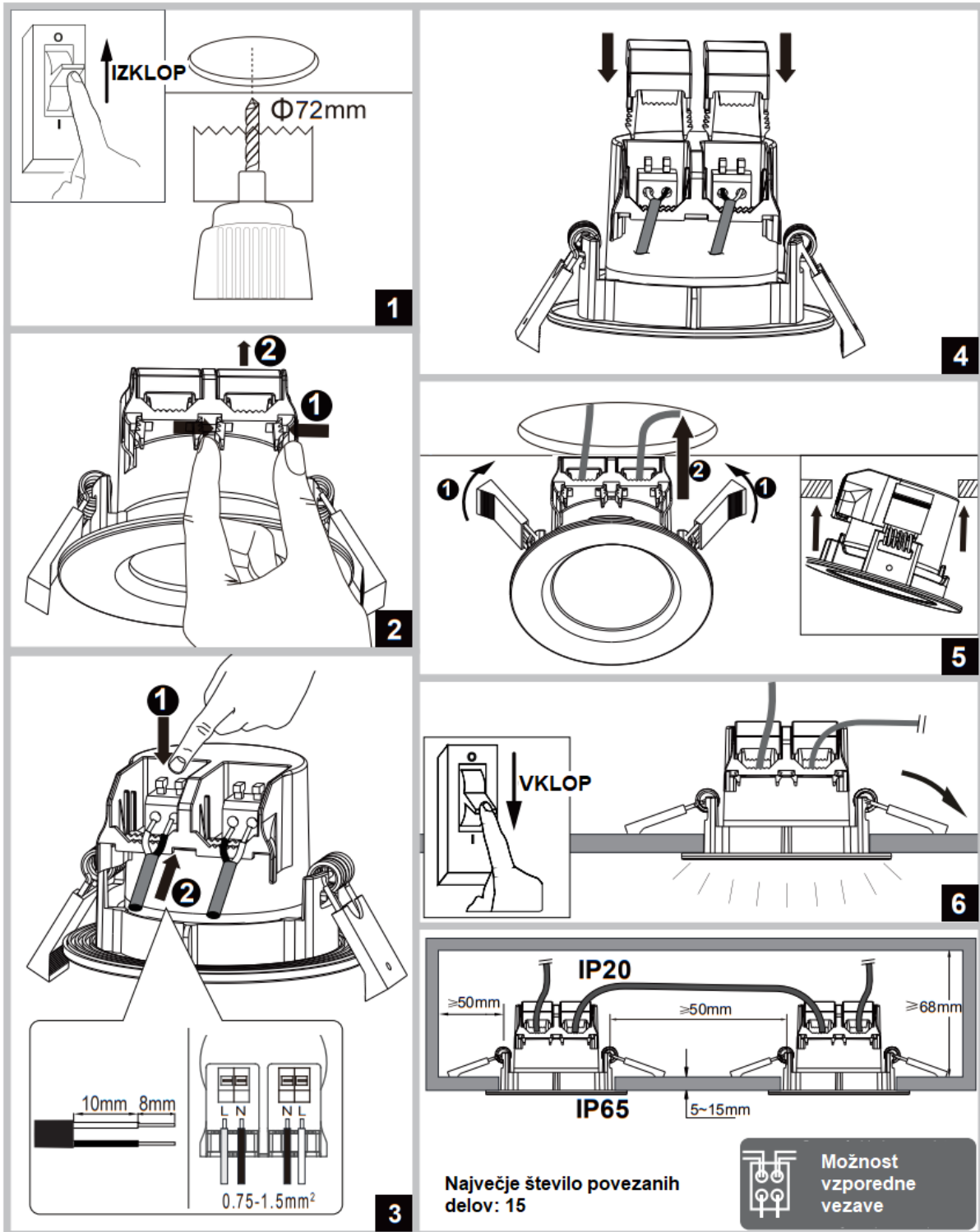


Navodil za montažo ne smete zavržiti.



Svetilk ne pokrivate s toplotnoizolacijskimi materiali.

Navodila za montažo



Tehnični podatki

Komplet treh svetilk Clarkson 2700K

Številka izdelka:	47590101 White
Ime modela:	Clarkson 2700K 3-Kit
EAN:	5701581416086
Napetost:	230 V
Razred:	Razred 2 (dvojna izolacija)
Vrsta vtičnice:	LED MODUL
Svetlobni vir:	vkjučno s 3 x 4,8 W LED-diodami
IP klasifikacija:	IP65
Vzporedna povezava:	možna
Barva:	bela
Osnovni material:	plastika
Sekundarni material:	kovina

Območje uporabe: zaprti prostori

Mere

Premer točke (cm):	8,5
Višina točke (cm):	5,4
Premer luknje (cm):	7,2
Širina montaže (cm):	17,2
Višina montaže (cm):	6,8

Informacije o svetlobnem viru (svetlobni vir)

Vrsta vtičnice:	LED MODUL
Svetlobni tok:	4,8W LED
Lumen:	345
Lumen/W:	72
Deluje z zunanjo zatemnitvijo:	Ne
RA:	80
Barvna temperatura:	2700K
Življenjska doba:	20000
Vklop/izklop:	15000
Kot svetlobnega snopa:	100°
Napetost:	230 V



Nordlux A/S
Østre Havnegade 34
9000 Aalborg
Danska
nordlux@nordlux.com
www.nordlux.com



Conrad Electronic d.o.o. k.d.
Ljubljanska c. 66, 1290 Grosuplje
Faks: 01/78 11 250
Telefon: 01/78 11 248
www.conrad.si, info@conrad.si

GARANCIJSKI LIST

Izdelek: **Vgradna LED-svetilka Nordlux Clarkson 47590101**
Kat. št.: **18 42 602**

Garancijska izjava:

Dajalec garancije Conrad Electronic d.o.o.k.d., jamči za kakovost oziroma brezhibno delovanje v garancijskem roku, ki začne teči z izročitvijo blaga potrošniku. **Garancija velja na območju Republike Slovenije. Garancija za izdelek je 1 leto.**

Izdelek, ki bo poslan v reklamacijo, vam bomo najkasneje v skupnem roku 45 dni vrnili popravljenega ali ga zamenjali z enakim novim in brezhibnim izdelkom. Okvare zaradi neupoštevanja priloženih navodil, nepravilne uporabe, malomarnega ravnanja z izdelkom in mehanske poškodbe so izvzete iz garancijskih pogojev. **Garancija ne izključuje pravic potrošnika, ki izhajajo iz odgovornosti prodajalca za napake na blagu.**

Vzdrževanje, nadomestne dele in priklopne aparate proizvajalec zagotavlja še 3 leta po preteku garancije.

Servisiranje izvaja družba CONRAD ELECTRONIC SE, Klaus-Conrad-Strasse 1, 92240 Hirschau, Nemčija.

Pokvarjen izdelek pošljete na naslov: Conrad Electronic d.o.o. k.d., Ljubljanska cesta 66, 1290 Grosuplje, skupaj z računom in izpolnjenim garancijskim listom.

Prodajalec:

Datum izročitve blaga in žig prodajalca:

Garancija velja od dneva izročitve izdelka, kar kupec dokaže s priloženim, pravilno izpolnjenim garancijskim listom.

Prevod izvirne izjave EU o skladnosti

ES – IZJAVA O SKLADNOSTI

nordlux[®]

Proizvajalec:

Nordlux A/S
Østre Havnegade 34
DK 9000 Aalborg
Danska

Tip: **4759**

Model: Clarkson

Vrsta izdelka: Vgradna svetilka

Glej priloženi seznam:

Ta izjava o skladnosti je izdana na lastno odgovornost proizvajalca.

Določen(-i) izdelek/izdelki je/so skladni z določbami naslednjih direktiv Evropske Unije:

- | | | |
|-------------------------------------|-------------------------------------|---|
| <input checked="" type="checkbox"/> | 1194/2012
in spremembe | Uredba komisije (EU) št. 1194/2012 z dne 12. decembra 2012 o izvajanju Direktive 2009/125/ES Evropskega parlamenta in Sveta v zvezi z zahtevami za okoljsko primerno zasnovane usmerjenih sijalk, sijalk s svetlečimi diodami in pripadajoče opreme |
| <input checked="" type="checkbox"/> | 244/2009
in spremembe | Uredba komisije (ES) o izvajanju Direktive Evropskega parlamenta in Sveta 2005/32/ES v zvezi z zahtevami za okoljsko primerno zasnovane neusmerjenih svetil v gospodinjstvu |
| <input checked="" type="checkbox"/> | 874/2012
in spremembe | Delegirana uredba komisije (EU) o dopolnitvi Direktive 2010/30/EU Evropskega parlamenta in Sveta v zvezi z označevanjem električnih sijalk in svetilk z energijskimi nalepkami |
| <input checked="" type="checkbox"/> | 2014/35/EU
in spremembe | Direktiva Evropskega parlamenta in Sveta z dne 26. februarja 2014 o harmonizaciji zakonodaj držav članic v zvezi z omogočanjem dostopnosti na trgu električne opreme, ki je načrtovana za uporabo znotraj določenih napetostnih mej |
| <input checked="" type="checkbox"/> | 2014/30/EU
in spremembe | Direktiva Evropskega parlamenta in Sveta z dne 26. februarja 2014 o harmonizaciji zakonodaj držav članic v zvezi z elektromagnetno združljivostjo |
| <input checked="" type="checkbox"/> | 2009/125/ES
in spremembe | Direktiva Evropskega parlamenta in Sveta z dne 21. oktobra 2009 o vzpostavitvi okvira za določanje zahtev za okoljsko primerno zasnovane izdelkov, povezanih z energijo |
| <input checked="" type="checkbox"/> | 2011/65/EU
in spremembe | Direktiva Evropskega parlamenta in Sveta z dne 8. junija 2011 o omejevanju uporabe nekaterih nevarnih snovi v električni in elektronski opremi |
| <input type="checkbox"/> | 2014/53/EU | Direktiva Evropskega parlamenta in Sveta z dne 16. aprila 2014 o uskladitvi zakonodaje držav članic o harmonizaciji zakonodaj držav članic v zvezi z dostopnostjo radijske opreme na trgu in razveljavitvi Direktive 1999/5/ES |
| <input checked="" type="checkbox"/> | 1907/2006/ES
in spremembe | Uredba Evropskega parlamenta in Sveta o registraciji, evalvaciji, avtorizaciji in omejevanju kemikalij (REACH) |

Dodatne informacije o skladnosti s temi direktivami so navedene v prilogi, ki je del te izjave.

Datum certifikata 22. julij 2019

Asbjørn S. Olesen

Ta izjava o skladnosti je izdana na izključno odgovornost proizvajalca ali zastopnika. Potrjuje skladnost z navedenimi direktivami, vendar ne pomeni jamstva za lastnosti.

ES – IZJAVA O SKLADNOSTI

Priloga za 2014/35/EU

- | | | |
|-------------------------------------|--|--|
| <input type="checkbox"/> | ES 60432-1:
2000+A1:2005+A2:2012 | Električne žarnice – Varnostne zahteve – 1. del: Žarnice za uporabo v stanovanjih in podobnih splošnih primerih razsvetljave |
| <input type="checkbox"/> | ES 60432-2:
2000+A1:2005+A2:2012 | Električne žarnice – Varnostne zahteve – 2. del: Halogenske žarnice za uporabo v stanovanjih in podobnih splošnih primerih razsvetljave |
| <input type="checkbox"/> | ES 60432-3:
2013 | Električne žarnice – Varnostne zahteve – 3. del: Halogenske žarnice (ne za vozila) |
| <input checked="" type="checkbox"/> | ES 60598-1:
2015+A1 2018 | Svetilke – 1. del: Splošne zahteve in preskusi |
| <input type="checkbox"/> | ES 60598-2-1:
1989 | Svetilke – 2-1 del: Posebne zahteve – Trajno nameščene svetilke za splošno uporabo |
| <input checked="" type="checkbox"/> | ES 60598-2-2:
2012 | Svetilke – 2-2 del: Posebne zahteve – Vgradne svetilke |
| <input type="checkbox"/> | ES 60598-2-4:
2018 | Svetilke – 2-4 del: Posebne zahteve – Prenosne svetilke za splošno uporabo |
| <input type="checkbox"/> | ES 60598-2-6:
1994+A1:1997 | Svetilke – 2. del: Posebne zahteve – Svetilke z vgrajenimi transformatorji za žarnice |
| <input type="checkbox"/> | ES 60598-2-7:
1989+A2:1996+A13:1997 | Svetilke – 2-7 del: Posebne zahteve – Prenosne svetilke za uporabo na vrtovih |
| <input type="checkbox"/> | ES 60598-2-13:
2006+A2:2016 | Svetilke – 2-13. del: Posebne zahteve – Talne vgradne svetilke |
| <input type="checkbox"/> | ES 60598-2-20:
2015 | Svetilke – 2-20. del: Posebne zahteve – Svetlobni nizi |
| <input type="checkbox"/> | ES 60968:
2013 | Sijalke za splošno razsvetljavo z vgrajeno predstikalno napravo – Varnostne zahteve |
| <input type="checkbox"/> | ES 61195:
1999+A1:2013 | Fluorescenčne sijalke z dvema vznožkoma – Varnostne zahteve |
| <input type="checkbox"/> | ES 61347-1:2015 | Krmilne stikalne naprave za sijalke – 1. del: Splošne in varnostne zahteve |
| <input type="checkbox"/> | ES 61347-2-3:
2011+CORR.2011 | Krmilne stikalne naprave za sijalke – 2-3. del: Posebne zahteve za izmenične elektronske balaste za fluorescenčne sijalke |
| <input type="checkbox"/> | ES 61347-2-13:
2014+A1:2017 | Krmilne stikalne naprave – 2-13. del: Posebne zahteve za enosmerno ali izmenično napajane krmilne stikalne naprave za module LED |
| <input type="checkbox"/> | ES 62031:
2008+A1:2013+A2:2015 | Moduli LED za splošno razsvetljavo – Varnostne specifikacije |
| <input checked="" type="checkbox"/> | ES 62493:
2015 | Ocenjevanje opreme za razsvetljavo glede izpostavljenosti ljudi elektromagnetnim poljem |
| <input type="checkbox"/> | ES 62560:
2012+A1:2015 | LED-sijalke za splošno razsvetljavo z vgrajeno predstikalno napravo pri napetosti nad 50 V - Varnostne specifikacije |
| <input type="checkbox"/> | ES 62471
2008 | (kar zadeva fotobiološko varnost) skupaj s 34A/PRESCO(ASZ)101 - Dodatek 06 (za svetilke LED 2008) IEC 60598-1 ed 8: Svetilke - 1. del: Splošne zahteve in preskusi |
| <input type="checkbox"/> | ES 62471-2
2009 | Fotobiološka varnost sijalk in sistemov s sijalkami |
| <input type="checkbox"/> | ZEK 01.4-08 | Testiranje in potrjevanje policikličnih aromatskih ogljikovodikov (PAH) pri certificiranju oznake GS |
| <input type="checkbox"/> | IEC/TR
62778:2014 | Ocenjevanje nevarnosti modre svetlobe za svetlobne vire in svetilke |

ES – IZJAVA O SKLADNOSTI

- ES 60598-2-6: 1995 Svetilke – 2. del: Posebne zahteve – 6. del: Svetilke z vgrajenimi transformatorji ali pretvorniki za žarnice
- ES 60950-1: 2006 + A11:2009 + A1:2010 + A12:2011 + A2:2013 Oprema za informacijsko tehnologijo – Varnost – 1. del: Splošne zahteve

Priloga za 2014/35/EU

- ES 55015: 2013+A1:2015 Mejne vrednosti in metode merjenja karakteristik občutljivosti za radijske motnje električne razsvetljave in podobne opreme
- ES 61000-3-2: 2014 Elektromagnetna združljivost (EMC) - 3-2. del: Mejne vrednosti - Mejne vrednosti za oddajanje harmonskih tokov (vhodni tok opreme do vključno 16 A na fazo)
- 61000-3-3: 2013 Elektromagnetna združljivost (EMC) - 3-3. del: Mejne vrednosti - Omejitve vrednosti kolebanja napetosti in flikerja v nizkonapetostnih napajalnih sistemih za opremo z naznačenim tokom do 16 A in ni priključena pod posebnimi pogoji
- ES 61547: 2009 Oprema za splošno razsvetljavo - Zahteve za odpornost proti EMC
- ES 61000-4-2: 2009 Preskus odpornosti proti elektrostatični razelektritvi
- ES 61000-4-3: 2006 Preskus odpornosti proti sevanim radio-frekvenčnim elektromagnetnim poljem
- ES 61000-4-4: 2004+A1:2010 Preskus odpornosti proti hitrim električnim prehodnim pojavom/razpoku
- ES 61000-4-5: 2006 Preskus odpornosti proti napetostnem udaru
- ES 61000-4-6: 2009 Odpornost proti motnjam, ki jih povzročajo radiofrekvenčna polja
- ES 61000-4-8: 2005 Preskus odpornosti magnetnega polja omrežne frekvence
- ES 61000-4-11: 2004 Preskus odpornosti proti upadom napetosti, kratkotrajnim prekinitvam in napetostnim kolebanjem
- ES 60570-2-1: 2003+A1:2018 Električni tračni napajalni sistemi za svetilke
- ES 60884-2-2 Posebne zahteve za vtičnice za aparate
- ES 62612: 2013 LED-sijalke za splošno razsvetljavo z vgrajeno predstikalno napravo
- ES 60238: 2004+A1:2008+A2: 2011:04 Okovi za žarnice in sijalke z Edisonvim navojem
- ES 50525-2-11 Električni kabli – Nizkonapetostni energetske kabli z nazivno napetostjo do vključno 450/750 V (U0/U).
Kabli za splošno uporabo – Zvijavi kabli s termoplastično PVC izolacijo
- ES 301 489-1: V1.9.2.(2011-09) Elektromagnetna združljivost (EMC) in zadeve v zvezi z radijskim spektrom (ERM) - Standard elektromagnetne združljivosti (EMC) za radijsko opremo in storitve - 1. del: Splošne tehnične zahteve
- ES 301 489-17 V2.2.1.(2012-09) Elektromagnetna združljivost (EMC) in zadeve v zvezi z radijskim spektrom (ERM) - Standard elektromagnetne združljivosti (EMC) za radijsko opremo in storitve - 17. del: Posebni pogoji za širokopasovne sisteme za prenos podatkov
- ES 300 328-17: V1.9.1.(2015-02) Elektromagnetna združljivost in zadeve radijskega spektra (ERM) — Širokopasovni prenosni sistemi — Oprema za prenos podatkov, ki deluje v 2,4 GHz, usklajena in pokriva bistvene zahteve člena 3.2 direktive R&TTE

ES – IZJAVA O SKLADNOSTI

- ES 55032: 2015 Elektromagnetna združljivost večpredstavnostne opreme - Zahteve glede elektromagnetnega sevanja
- ES 55024: 2010+A1:2015 Oprema za informacijsko tehnologijo - Karakteristike odpornosti proti motnjam - Mejne vrednosti in merilne metode

Priloga za 2014/53/EU

- ES 60950-1: 2006+A11:2009+A1: 2010+A12:2011++A2:2013 Oprema za informacijsko tehnologijo - Varnost - Splošne zahteve
- ES 301 489-1: V1.9.2(2011-09) Elektromagnetna združljivost (EMC) in zadeve v zvezi z radijskim spektrom (ERM)
- ES 301 489-17: V2.2.1(2012-09) Elektromagnetna združljivost (EMC) in zadeve v zvezi z radijskim spektrom (ERM)
- ES 300 328: V1.9.1(2015-02) Elektromagnetna združljivost (EMC) in zadeve v zvezi z radijskim spektrom (ERM)

Priloga za 2014/53/EU

- ES 50581:2012 Tehnična dokumentacija za ocenjevanje električnih in elektronskih izdelkov glede na omejitve nevarnih snovi

Izvirna izjava EU o skladnosti

EC - DECLARATION OF CONFORMITY

nordlux[®]

Manufacturer:

Nordlux A/S
Østre Havnegade 34
DK 9000 Aalborg
Denmark

Type.: 4759

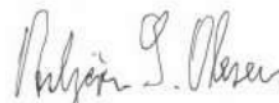
Model: Clarkson

Product type: Recessed lamp
See attached list:

The designated type(s) is/are in conformity with the provisions of the following European Directives

- | | | |
|-------------------------------------|---------------------------------------|--|
| <input checked="" type="checkbox"/> | 1194/2012
and amendments | Commission Regulation (EU) No 1194/2012 of 12 December 2012 implementing Directive 2009/125/EC of the European Parliament and of the Council with regard to ecodesign requirements for directional lamps, light emitting diode lamps and related equipment |
| <input checked="" type="checkbox"/> | 244/2009
and amendments | Commission Regulation (EC) implementing Directive 2005/32/EC of the European Parliament and of the Council with regard to ecodesign requirements for non-directional household lamps |
| <input checked="" type="checkbox"/> | 874/2012
and amendments | Supplementing Directive 2010/30/EU of the European Parliament and of the Council with regard to energy labelling of electrical lamps and luminaires |
| <input checked="" type="checkbox"/> | 2014/35/EU
and amendments | Directive of the European Parliament and of the Council of 23 february 2014 on the harmonisation of the laws of Member States relating to electrical equipment designed for use within certain voltage limits. |
| <input checked="" type="checkbox"/> | 2014/30/EU
and amendments | Directive of the European Parliament and of the Council of 15 September 2004 on the approximation of the laws of the Member States relating to electromagnetic compatibility |
| <input checked="" type="checkbox"/> | 2009/125/EU
and amendments | Directive of the European Parliament and of the Council of 21 October 2009 establishing a framework for the settling of ecodesign requirements for energy-related products |
| <input checked="" type="checkbox"/> | 2011/65/EU
and amendments | Directive of the European Parliament and of the Council of 8 June 2011 on the restriction of the use of certain hazardous substances in electrical and electronic equipment |
| <input type="checkbox"/> | 2014/53/EU
and amendments | Directive of the European Parliament and of the Council of 16 April 2014 on the harmonisation of the laws of the member states relative to the making available on the market of radio equipment and repealing directive 1999/5/EU text with EEA relevance |
| <input checked="" type="checkbox"/> | 1907/2006/EU
and amendments | EU regulation concerning the registration, evaluation, authorisation, and restriction of chemicals |

Further information regarding compliance with these Directives is given in the annex which constitutes a part of this declaration.



Asbjørn S. Olesen

Date of certificate 22 Jul. 2019

This declaration of conformity is issued under the sole responsibility of the manufacturer or representative. It certifies compliance with the indicated Directives, but implies no warranty of properties.

EC - DECLARATION OF CONFORMITY

Annex for 2014/35/EU

- | | | |
|-------------------------------------|---|---|
| <input type="checkbox"/> | EN 60432-1:
2000 + A1:2005 + A2:2012 | Incandescent lamps — Safety specifications — Part 1: Tungsten filament lamps for domestic and similar general lighting purposes |
| <input type="checkbox"/> | EN 60432-2:
2000 + A1:2005 + A2:2012 | Incandescent lamps — Safety specifications — Part 2: Tungsten halogen lamps for domestic and similar general lighting purposes |
| <input type="checkbox"/> | EN 60432-3:
2013 | Incandescent lamps — Safety specifications — Part 3: Tungsten halogen lamps (non-vehicle) |
| <input checked="" type="checkbox"/> | EN 60598-1:
2015+A1:2018 | Luminaires — Part 1: General requirements and tests |
| <input type="checkbox"/> | EN 60598-2-1:
1989 | Luminaires — Part 2-1: Particular requirements — Fixed general purpose luminaires |
| <input checked="" type="checkbox"/> | EN 60598-2-2:
2012 | Luminaires — Part 2-2: Particular requirements — Recessed luminaires |
| <input type="checkbox"/> | EN 60598-2-4:
2018 | Luminaires — Part 2-4: Particular requirements — Portable general purpose luminaires |
| <input type="checkbox"/> | EN 60598-2-6:
1994+A1:1997 | Luminaires - Part 2: Luminaires with build in transformer for filament lamps |
| <input type="checkbox"/> | EN 60598-2-7:
1989+ A2:1996 + A13:1997 | Luminaires — Part 2-7: Particular requirements — Portable luminaires for garden use |
| <input type="checkbox"/> | EN 60598-2-13:
2006 +A2:2016 | Luminaires — Part 2-13: Particular requirements — Ground recessed luminaires |
| <input type="checkbox"/> | EN 60598-2-20:
2015 | Luminaires — Part 2-20: Particular requirements — Lighting chains |
| <input type="checkbox"/> | EN 60968:
2013 | Self-ballasted lamps for general lighting services — Safety requirements |
| <input type="checkbox"/> | EN 61195:
1999 + A1:2013 | Double-capped fluorescent lamps — Safety specifications |
| <input type="checkbox"/> | EN 61347-1: 2015 | Lamp controlgear — Part 1: General and safety requirements |
| <input type="checkbox"/> | EN 61347-2-3:
2011+CORR:2011 | Lamp controlgear — Part 2-3: Particular requirements for AC supplied electronic ballasts for fluorescent lamps |
| <input type="checkbox"/> | EN 61347-2-13:2014+A1:2017 | Lamp controlgear — Part 2-13: Particular requirements for DC or AC, supplied electronic controlgear for LED modules |
| <input type="checkbox"/> | EN 62031:
2008 + A1:2013+A2:2015 | LED modules for general lighting — Safety specifications |
| <input checked="" type="checkbox"/> | EN 62493:
2015 | Assessment of lighting equipment related to human exposure to electromagnetic fields |
| <input type="checkbox"/> | EN 62560:
2012+A1:2015 | Self-ballasted LED-lamps for general lighting services by voltage > 50 V — Safety specifications |
| <input type="checkbox"/> | EN 62471
2008 | (as far as photobiological safety is concerned) together with 34A/PRESCO(ASZ)101 - Attachment 06 (for LED luminaires) IEC 60598-1 ed 8: Luminaires - Part 1: General requirements and tests |
| <input type="checkbox"/> | EN 62471-2
2009 | Photobiological safety of lamps and lamp systems. |
| <input type="checkbox"/> | ZEK 01.4-08 | Testing and validation of polycyclic aromatic (PAH) in the course of GS-mark certification |
| <input type="checkbox"/> | IEC/TR
62778:2014 | Assessment of blue light hazard to light sources and luminaires |

EC - DECLARATION OF CONFORMITY

nordlux[®]

- EN 60598-2-6: Luminaire — Particular — Luminaires with build-in transformers for filament lamps
1995
- EN 60950-1: Information technology equipment — Safety — General requirements
2006 + A11:2009
+ A1:2010 + A12:2011
+ A2:2013

Annex for 2014/30/EU

- EN 55015: Limits and methods of measurement of radio disturbance characteristics of electrical lighting and similar equipment
2013+A1:2015
- EN 61000-3-2: Electromagnetic compatibility (EMC) — Part 3-2: Limits — Limits for harmonic current emissions (equipment input current < 16 A per phase)
2014
- EN 61000-3-3: Electromagnetic compatibility (EMC) — Part 3-3: Limits — Limitation of voltage changes, voltage fluctuations and flicker in public low voltage supply systems, for equipment with rated current < 16 A per phase and not subjected to conditional connection
2013
- EN 61547: Equipment for general lighting purposes — EMC immunity requirements
2009
- EN 61000-4-2: Electrostatic discharge immunity test
2009
- EN 61000-4-3: Radiated radio-frequency, electromagnetic field immunity test
2006
- EN 61000-4-4: Electrical fast transient/burst immunity test
2004+A1:2010
- EN 61000-4-5: Surge immunity test
2006
- EN 61000-4-6: Immunity to conducted disturbances induced by radio frequency fields
2009
- EN 61000-4-8: Power frequency magnetic field immunity test
2005
- EN 61000-4-11: Voltage dips, short interruptions and voltage variations immunity tests
2004
- EN 60570-2-1: Electrical supply track systems for luminaires
2003+A1:2018
- EN 60884-2-2: Particular requirements for socket-outlets for appliances
- EN 62612: Self-ballasted LED lamps for general lighting services
2013
- EN 60238: Edison screw lampholders
2004+A1:2008+A2:2011:04
- EN 50525-2-11: Electric cables. Low voltage energy cables of rated voltages up to and including 450/750V (U0/U). Cables for general applications. Flexible cables with thermoplastic PVC insulation
- EN 301 489-1: Electromagnetic compatibility and radio spectrum matters (ERM) — Electromagnetic compatibility (EMC) standard for radio equipment and services — Part 1: Common technical requirements
V1.9.2.(2011-09)
- EN 301 489-17: Electromagnetic compatibility and radio spectrum matters (ERM) — Electromagnetic compatibility (EMC) standard for radio equipment and services — Part 17: Specific conditions for broadband data transmission systems
V2.2.1.(2012-09)
- EN 300 328-17: Electromagnetic compatibility and radio spectrum matters (ERM) — Wideband transmission systems — Data transmission equipment operating in the 2,4 GHz harmonized en covering the essential requirements of article 3.2 of the R&TTE directive
V1.9.1.(2015-02)

EC - DECLARATION OF CONFORMITY

- EN 55032: 2015 Electromagnetic compatibility of multimedia equipment. Emission Requirements
- EN 55024: 2010+A1:2015 Information technology equipment. Immunity characteristics. Limits and methods of measurement

Annex for 2014/53/EU

- EN 60950-1: 2006 + A11:2009 + A1:2010 + A12:2011 + + A2:2013 Information technology equipment safety — General requirements
- EN 301 489-1: V1.9.2(2011-09) Electromagnetic compatibility and radion spectrum matters
- EN 301 489-17: V2.2.1(2012-09) Electromagnetic compatibility and radion spectrum matters
- EN 300 328: V1.9.1(2015-02) Electromagnetic compatibility and radion spectrum matters

Annex for 2011/65/EU

- EN 50581:2012 Technical documentation for the assessment of electrical and electronic products with respect to the restriction of hazardous substances