



NAVODILA ZA UPORABO

Prenosna televizija XORO PTL 1050

Kataloška št.: 18 80 045



Kazalo

Poraba energije.....	2
Poenostavljena izjava o skladnosti	3
Napake slikovnih pik	3
Zahteve za okoljsko primerno zasnovano zunanjih napajalnikov	3
Varnostni napotki	4
Storitve za stranke in okolje	6
Odstranjevanje	6
Vsebina paketa / pregled.....	7
Napajanje	10
Prikaz stanja in postopek polnjenja	11
Iskanje antene in prve postaje	Error! Bookmark not defined.
Vsakodnevna uporaba	13
Priključitev dodatnih naprav	17
Predvajalnik XORO Media Player.....	19
Glavni meni.....	21
Odpravljanje težav	27
Kontaktne podatki	29
Varnostni napotki	Error! Bookmark not defined.
GARANCIJSKI LIST.....	30
Prevod izvirne izjave EU o skladnosti	31
Izvirna izjava EU o skladnosti	32



Simply.Better.TV prek DVB-T2 HD. Doživite vse najboljše programe v briljantni HD-ločljivosti s pomočjo Freenet TV. Več informacij najdete na spletni strani www.freenet.tv

Poraba energije

Podatkovni list o porabi energije

Blagovna znamka	XORO
Model	PTL 1050
Razred energijske učinkovitosti	A
Diagonala vidne slike	10,6 " / 25,6 cm
Poraba energije (v stanju delovanja, način slike: "NORMAL")	8,7 W
Poraba energije	13 kWh / leto, glede na to, da televizija deluje v 365 dnevih štiri ure na dan. Dejanska poraba energije je odvisna od uporabe televizorja.
Poraba energije (stanje pripravljenosti)	0,5 W

Ločljivost zaslona (fizična)	1024x600 slikovnih pik
Vsebnost svinca / živega srebra	< 2 mg / 0 mg

Poenostavljena izjava o skladnosti

Podjetje **MAS Elektronik AG** izjavlja, da je radijska oprema tipa **XORO PTL 1050** v skladu z Direktivo **2014/53/EU**.

Celotno besedilo izjave EU o skladnosti je na voljo na naslednji spletni strani:

www.xoro.de/downloads



Napake slikovnih pik

Napake slikovnih pik, opredeljene v naslednji tabeli (svetle, temne slikovne pike, napake v črtah in razlike v svetlosti), opisujejo vrsto in število napak, ki so dovoljene in so izključene iz garancije.

Svetle pike (Bright Dot)	≤ 2
Temne pike (Dark Dot)	≤ 3
Svetle in temne slikovne pike	≤ 3

Zahteve za okoljsko primerno zasnovo zunanjih napajalnikov

Informacije o zahtevah za okoljsko primerno zasnovo zunanjih napajalnikov v skladu z Direktivo 2009/125/ES

Ime ali blagovna znamka proizvajalca, številka trговskega registra in podpis	Blagovna znamka: XORO Proizvajalec: MAS Electronics AG Weidegrund 3 21614 Buxtehude Nemčija Trgovski register okrožno sodišče Hamburg HRB 74448
Identifikacijska oznaka modela	F18L10-120150SPAV
Vhodna napetost	100 – 240 V
AC-frekvenčni vhod	50 Hz / 60 Hz
Izhodna napetost	12 V
Izhodni tok	1,5 A
Izhodna moč	18 W
Povprečna operativna učinkovitost	86,1 %
Učinkovitost pri lahki obremenitvi (10%)	80,2%
Poraba energije brez obremenitve	0,07 W

Varnostni napotki



Strelnica v trikotniku uporabnika opozori na nevarne napetosti na nekaterih izpostavljenih komponentah v napravi.



Klicaj v trikotniku vas opozarja na pomembna navodila za uporabo in vzdrževanje (servis) v teh navodilih, ki jih je treba upoštevati.

- Prenosni televizor lahko uporabljate samo z napetostjo, natisnjeno na zadnji strani naprave.
- Priložena napajalna enota sme obratovati samo z omrežno napetostjo natisnjeno na zadnji strani.
- Priloženi priključni kabel vozila lahko obratuje samo z napetostjo, natisnjeno na njem.
- Prenosni televizor lahko napajate samo s priloženo dodatno opremo (napajalnik in priključni kabel za vozilo).
- Napravo zaščitite pred visokimi temperaturami (npr. v parkiranih vozilih). Dovoljeno območje delovne temperature je med 5 ° C in 37 ° C; vlažnost: <90% (brez kondenzacije).
- LCD-zaslon je krhek. Izogibajte se kakršnim koli mehanskim obremenitvam na zaslonu.
- Te naprave ne smete postavljati v bližino vlage in vode. Naprave se nikoli ne dotikajte z vlažnimi ali mokrimi rokami.
- Preprečite kopičenje toplote na napravi.
- Napravo zaščitite pred vlago in vremenskimi vplivi.
- Naprave in daljinskega upravljalnika ne izpostavljajte neposredni sončni svetlobi. To vpliva na delovanje in lahko povzroči škodo.
- Televizor, napajalna enota in vtič priključnega kabla za vozilo se segrejejo med delovanjem. Naprave ne postavljajte na toplotno občutljive površine.
- Kabel je obložen in izolira tok.
- Odprtine v ohišju služijo za prezračevanje, da se naprava ne pregreje. Te morajo biti vedno prosto dostopne.
- Naprava ne sme biti nameščena v bližini virov toplote, kot so pečice in grelniki.
- Zunanja antena ne sme biti nameščena v bližini električnih vodov ali drugih vezij. Pri nameščanju takih anten je potrebna izjemna previdnost, ker je stik s takimi napeljavami lahko usoden.
- Da bi se izognili materialni škodi ali osebnim poškodbam in zagotovili pravilno delovanje, naj zunanjo anteno namesti specializiran servis.
- Sprejemni sistem mora biti ozemljen v skladu s predpisi.
- Ne preobremenjujte vtičnic, podaljševalnih kablov ali drugih vodov, ker lahko to privede do požara ali električnega udara.
- Na kabel ne postavljajte nobenih predmetov, saj boste s tem izgubili zaščitno funkcijo. Izogibajte se pretiranim obremenitvam kabla, zlasti na vtičnicah in vtičih.
- Če želite vtič izvleči iz vtičnice, vedno povlecite vtič in ne kabel. V nasprotnem primeru bi se kabel lahko pretrgal.

- Za dodatno zaščito naprave med nevihto ali če je naprava dlje časa nenadzorovana: Izvlecite napajalni vtič iz vtičnice in antenski vtič iz vtičnice za anteno / kabel. To preprečuje poškodbe zaradi strele / prenapetosti.
- V odprtine naprave ni dovoljeno vstavljati predmetov, saj ponekod teče elektrika, kontakt pa lahko povzroči požar ali električni udar.
- Ne priključujte dodatnih naprav, ki jih proizvajalec ne priporoča.
- Naprave ne postavljajte na nestabilno površino. Naprava se lahko poškoduje ali pa se poškodujejo ljudje. Morebitne pritrdilne elemente je treba pritrditi samo v skladu z informacijami proizvajalca ali jih pridobiti od proizvajalca.
- Naprava lahko neomejen čas prikaže nepremične slike na zaslonu oz. televiziji. To lahko poškoduje zaslon.
- Plazma / OLED / LCD-televizija: Naprave nikoli ne uporabljajte trajno v načinu 4: 3 («Pillar box»). To lahko poškoduje zaslon, če ga v tem način uporabljate dlje časa. Za to upoštevajte navodila v priročniku za televizijo.
- Ne povečujte glasnosti, ko se predvaja tihi prehod. To lahko poškoduje zvočnike, če pride do glasnega prehoda.
- Pred čiščenjem naprave izvlecite vtič iz vtičnice in napravo izklopite z glavnim stikalom.
- Ne uporabljajte tekočih čistil ali razpršil. Napravo lahko čistite samo z vlažno krpo.
- Majhne pripomočke hranite izven dosega otrok, da jih ne bi slučajno pogoltnili.

USB-vhod

- USB-vhod na televizorju ni primeren za polnjenje naprav z vgrajeno baterijo (npr. telefoni, MP3-predvajalniki, tablični računalniki itd.).
- USB-naprave, ki potrebujejo tok večji od 500 mA (0,5 A), kršijo USB-specifikacije in jih televizor morda ne bo prepoznal.

Daljinski upravljalnik in baterije

- Odstranite in zamenjajte stare baterije. Stare baterije lahko puščajo in poškodujejo daljinski upravljalnik.
- Tekočino, ki je stekla iz baterij pobrišite s suho krpo. Izogibajte se stiku kože s tekočino.
- Če pogoltnete baterijo ali tekočino, se nemudoma posvetujte z zdravnikom.
- V primeru stika s kožo / očmi si umijte kožo / oči in se posvetujte z zdravnikom.
- Baterije in daljinski upravljalnik hranite izven dosega otrok.
- Baterijo, ki je vstavljena v televizijo sme zamenjati samo služba za stranke XORO.

Pri priključitvi slušalk

- Dolgotrajna izpostavljenost veliki glasnosti lahko pri uporabi slušalk povzroči začasno ali trajno izgubo sluha. Izogibajte se višjim glasnostim, zlasti v daljšem časovnem obdobju.

Uporaba

- Naprava je zasnovana za uporabo v zasebnih gospodinjstvih.
- Otroci smejo napravo uporabljati samo pod nadzorom odraslih.

- Izdelek ni primeren za uporabo pri otrocih ali osebah z omejenimi telesnimi, duševnimi ali senzoričnimi sposobnostmi ali brez zadostnih izkušenj in znanja, razen če so nadzorovani in podučeni. Otroke je treba nadzorovati, da se prepričate, da se ne igrajo z napravo.
- Izdelek ne sme biti na doseg otrok, mlajših od 8 let.
- Otroci ne smejo izvajati čiščenja in vzdrževanja izdelka, razen če so starejši od 8 let in pod nadzorom.

Storitve za stranke in okolje

Okvare

- Popravlil nikoli ne izvajajte sami, to vedno prepustite usposobljeni osebi.
- Servisno službo kontaktirajte v naslednjih primerih.
 - a. Če je napajalnik ali napajalni kabel pokvarjen.
 - b. Ko v napravo zaidejo predmeti.
 - c. Če je naprava prišla v stik z vodo.
 - d. Če naprava kljub pravilni uporabi ne deluje.
 - e. Če je naprava padla ali če izdelek niha v zmogljivosti.
- Močan tobačni dim poškoduje elektroniko naprave. Poškodbe, ki jih povzroči tobačni dim, ne veljajo kot popravilo pod garancijo.
- Uporabite originalne nadomestne dele. Nepravilni nadomestni deli lahko povzročijo kratek stik, požar ali druge okvare.

Servisna služba za pomoč uporabnikom XORO:

Po telefonu: 04161 - 800 24 24 (od ponedeljka do petka, od 11. do 17. ure)

Po e-pošti: support@ersservice.de

ERS GmbH Elektronik Repair Service

Weidegrund 3/Halle1

21614 Buxtehude

Nemčija

Z veseljem vam bomo pomagali pri vprašanjih o delovanju ali v primeru težav z vašo napravo.

Odstranjevanje

Recikliranje električnih naprav

Izdelek je bil narejen iz visokokakovostnih materialov in komponent, ki jih je mogoče reciklirati in jih je mogoče ponovno uporabiti. Ikona prečrtanega koš za smeti na izdelku in embalaži pomeni, da izdelka ne smete odvreči med običajne gospodinjske odpadke.

Pozanimajte se o lokalnih predpisih za ločeno odstranjevanje elektronskih naprav. Upoštevajte lokalne predpise in starih odpadkov ne odvrzite med običajne gospodinjske odpadke. S pravilnim odstranjevanjem odsluženih naprav pomagajte varovati okolje in zdravje ljudi.



Recikliranje papirja in kartona

Simbol za recikliranje materiala na škatli in navodilih za uporabo pomeni, da jih je možno reciklirati. Papirja ne odvrzite z običajnimi gospodinjstskimi odpadki



Recikliranje plastike

Simbol za recikliranje materiala na plastičnih delih pomeni, da jih je mogoče reciklirati. Plastike ne zavržite z običajnimi gospodinjstskimi odpadki.



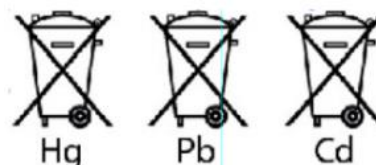
Zelena pika

Zelena pika na kartonu pomeni, da podjetje MAS Elektronik AG plača pristojbino družbi za preprečevanje nastajanja odpadkov in sekundarno predelavo surovin



Baterije

Vsak potrošnik je zakonsko dolžan odvreči baterije na zbirnem mestu v svoji skupnosti ali na prodajnem mestu, tako da jih je mogoče odstraniti na okolju prijazen način.



Baterije je prepovedano odlagati med gospodinjstske odpadke!

Kemični simbol (Pb za svinec, Hg za živo srebro, Cd za kadmij) pod prečrtanim smetnjakom na kolesih pomeni, da baterija vsebuje več kot 0,0005 % živega srebra, več kot 0,004 % svinca ali več kot 0,002 % kadmija.

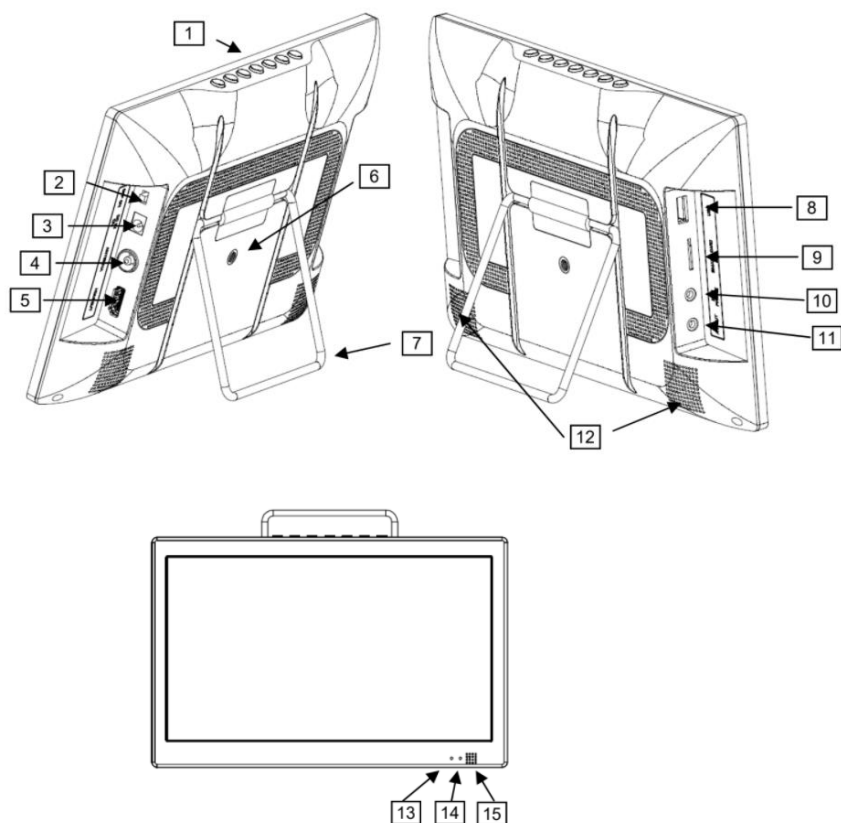
Vsebina paketa / pregled

Prepričajte se, da so v paket vključeni naslednji izdelki:

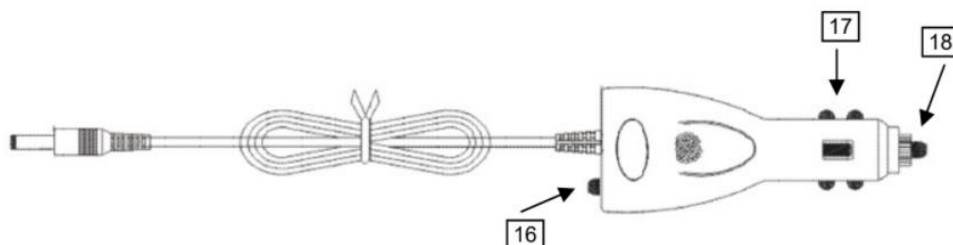
- Prenosna televizija
- Daljinski upravljalnik
- Napajalni kabel
- Priključni kabel za motorno vozilo
- Antena
- Brošura freenet TV
- AV-kabel

Opomba: Takoj po nakupu preverite, ali so vsi izdelki priloženi v paketu. Če kaj manjka, se obrnite neposredno na prodajalca, pri katerem ste napravo kupili.



Pregled: Glavna naprava



Pregled: Polnilni kabel za motorno vozilo



Položaj	Opis	Razlaga
1	Tipke MENU/OK/EXIT/CH/VOL	Tipke za lokalni nadzor.
2	Tipka ON / OFF (vklop / izklop)	Glavno stikalo
3	DC IN 12 V	Vtičnica za napajanje.
4	ANTENA	Vtičnica za anteno
5	HDMI OUT	HDMI-izhod
6		Navoj vijaka (M6)
7		Stojalo
8	USB	USB-vhod
9	SMART CARD	Čitalnik čip kartic (Brez funkcije. Namenjen morebitni prihodnji uporabi).
10	EAR PHONE	Izhod za slušalke.
11	AV OUT	AV-izhod
12		Stereo zvočniki
13		Indikator napolnjenosti baterije

14		Prikaz stanja delovanja
15		Sprejemnik za signale iz daljinskega upravljalnika.
16		Prikaz stanja delovanja
17		Zemlja
18		Plus pol / vijačni pokrov za držalo varovalke

Daljinski upravljalnik Opis funkcijskih tipk



 **VKLOP**

Tipka za vklop / izklop naprave.

 **MUTE**

Izključite zvok.

FIND

Poiščite kanale na seznamu kanalov.

SIG

Prikažite moč in kakovost signala.

SUB-T

Priklic podnapisov.

SCREEN

Prikaži meni zaslona, spremenite HDMI -ločljivost.



Prevrтите naprej / nazaj.



Prejšnja / naslednja datoteka.

 **USB**

Preiščite USB-napravo.



Ustavi / zaženi predvajanje.

RDEČA

Ustavi predvajanje.

ZELENA /ZOOM

Rdeča funkcijska tipka
Zelena funkcijska tipka, povečaj odsek slike.

RUMENA /AUDIO

Rumena funkcijska tipka, menjavanje zvočnih zapisov.

MODRA/SLEEP

Modra funkcijska tipka, nastavite časovnik za spanje.

MENU

Prikaz glavnega menija.

EXIT

Izhod iz menija.



Izberite elemente v zaslonskem meniju.

OK/LIST

Potrdite izbiro in prikažite seznam kanalov.

i

Prikaz informacij



Pojdite na prejšnjo postajo in nazaj na prejšnji meni zaslona.

**VOL+/VOL-
EPG**

Spreminjanje glasnosti.

Prikaže elektronski programski vodnik.

TXT

Tipka za prikaz teleteksta.

CH ▲ ▼

Tipka za preklop med kanali.

0-9

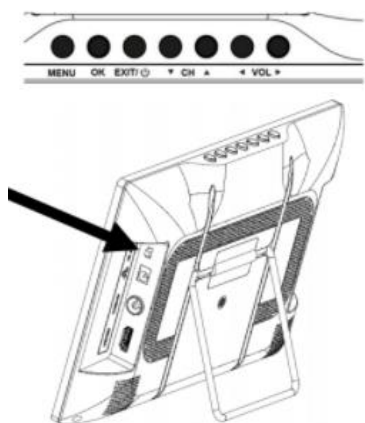
Številčni vnos.

TV / RADIO


Tipka za preklop med načinom radia in televizije.

FAV

Prikaže izbor seznama priljubljenih.



Tipke na napravi

MENU	Pokaži glavni meni
OK	Potrdite izbiro in prikažite seznam postaj
EXIT/ 	Meni IZHOD / izhod, vklop / izklop naprave (daljši pritisk)
▲ CH ▼	Preklopite med kanali in izberite elemente v zaslonskem meniju
◀VOL▶	Spremenite glasnost, izberite elemente v zaslonskem meniju
OFF ON	Mehansko glavno stikalo. Napravo popolnoma izklopite in vklopite.

Napajanje

Daljinski upravljalnik

- Odprite pokrov prostora za baterije tako, da ga potisnete v smeri puščice.
- V prostor za baterije vstavite baterije (tip AAA, 1,5 V). Prepričajte se, da ste baterije vstavili z upoštevanjem pravilne polarnosti (+/-). Pri tem upoštevajte oznake na daljinskem upravljalniku in baterijah.
- Ponovno namestite pokrov prostora za baterije.

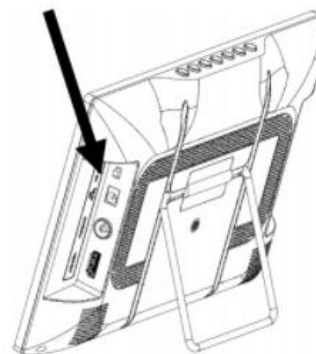


Televizija

Najprej potisnite glavno stikalo televizorja v položaj OFF.

Napajalni kabel priključite v vtičnico (vhod DC IN 12V, da priključite televizor ali s pomočjo priključnega kabla za motorno vozilo s priključkom za vžigalnik v vozilu.

Televizijo lahko napajate samo s priloženo dodatno opremo (napajalni kabel ali priključni kabel za vozilo). Priloženi priključni kabel za vozilo podpira vhodne napetosti med 12 V in 24 V in ustvarja stabilno napajalno napetost za televizijo. Uporaba drugih priključnih kablov lahko resno poškoduje televizijo!



Za vklop televizije potisnite glavno stikalo v položaj **ON**.

Opomba:

- Takoj ko se televizija napaja, se vgrajena baterija polni. Postopka polnjenja ni mogoče prekiniti z glavnim stikalom.
- Lučka na priključnem kablu vozila zasveti, ko pravilno napaja televizor. Glejte stran 28, če priključni kabel za vozilo ne deluje pravilno.




Prikaz stanja in postopek polnjenja

LED-indikatorji na sprednji strani naprave označujejo stanje napolnjenosti vgrajene baterije in stanje delovanja televizije.



LED-indikator za stanje baterije	Pomen
RDEČ	Televizija se napaja s tokom. Baterija se polni. Celoten postopek polnjenja traja približno 4 ure (glavno stikalo v položaju OFF) ali približno 6 ur (glavno stikalo v položaju ON).
ZELENA	Televizija se napaja s tokom. Baterija je popolnoma napolnjena.
»LED-indikator ne sveti«	Televizija se ne napaja s tokom. Napajalnik ali priključni kabel za vozilo ni priključen.

Opomba: Med gledanjem televizije se pri zamenjavi kanalov ali po pritisku na tipko **i** (Info) prikaže približna raven napolnjenosti baterije. Če je televizija priključena z napajalnim kablom ali priključnim kablom za vozilo, stanja napolnjenosti ni mogoče prikazati.

LED-indikator za napajanje	Pomen
RDEČ	Glavno stikalo je v položaju ON . Televizija je v stanju pripravljenosti (»Standby«). Televizijo lahko vklopite s tipko  na daljinskem upravljalniku ali tako, da pritisnete tipko EXIT /  neposredno na televiziji.
Utripa RDEČE	Glavno stikalo je v položaju ON . Televizija je v stanju pripravljenosti , vendar izvaja vzdrževanje. Televizija išče novo programsko opremo vsakič, ko je izklopljena in redno v stanju pripravljenosti, sistem za dešifriranje pa je vedno posodobljen, zato LED-indikator nekaj časa utripa po vsakem izklopu v stanju pripravljenosti, preden nenehno sveti rdeče. Kljub temu lahko televizijo vklopite s tipko na daljinskem upravljalniku ali tako, da pritisnete tipko EXIT /  neposredno na televiziji.. Če se nova programska oprema za televizijo prenaša prek signala DVB-T2 in televizija to prepozna, se vklopi in prikaže namestitveni zaslon. Takrat ne izklopite televizorja in počakajte, da se namestitev konča. Nato televizor preklopi nazaj v stanje pripravljenosti.
ZELEN	Glavno stikalo je v položaju ON . Televizija je vklopljena.
»LED-indikator ne sveti«	Glavno stikalo je v položaju OFF ali televizija je odklopljena od napajanja in baterija je popolnoma prazna.

Antena in iskanje prvih kanalov

Priloženo anteno priključite v vtičnico »**ANTENNA**«.

Poravnajte anteno tako, da bo čim boljše sprejemala kanale. Antena mora biti blizu okna. Ni nujno, da je najboljši položaj antene za sprejem DVB-T2 HD tisti, ki ste ga imeli pri DVB-T.

Na spletnem mestu www.freenet.tv/empfangscheck preverite, katera antena je potrebna na vašem mestu. Vrsta dobavljene antene ustreza vrsti notranje antene.

Ko glavno stikalo potisnete v položaj **ON**, LED-indikator za napajanje zasveti zeleno. Čez trenutek se na zaslonu prikaže "BITTE WARTEN" (prosim, počakajte), nato pa začetni zaslon XORO. Ko je postopek zagona končan, se prikaže namestitveni meni. Ta meni vsebuje naslednje možnosti:

- »**Menü-Sprache**» (jezik menija)
- »**Strom für Antenne**« (napajanje za anteno)
- »**Autom. Suche**« (samodejno iskanje)



S pušičnimi tipkami ▲ / ▼ preklaplajte med elementi menija. Če je element menija barvno označen, ga lahko prilagodite s tipkami ◀ / ▶.

Jezik menija

Izberite jezik, v katerem želite, da se prikažejo zaslonski meniji.

Napajanje za anteno

Če morate svojo anteno (npr. notranjo anteno z ojačevalnikom brez lastne napajalne enote) napajati iz televizorja prek antenskega kabla, vklopite to funkcijo.

Samodejno iskanje

Iskanje kanalov začnite s pritiskom na tipko OK. Iskanje lahko traja nekaj minut. Če samodejno iskanje ne najde vseh kanalov, znova prilagodite anteno ali uporabite močnejšo anteno in znova zaženite iskanje (glejte stran 21).



Opombe:

- Če se preselite v drugo regijo, boste morali znova zagnati iskanje kanalov.
- Če se namestitveni meni ne prikaže, ponastavite napravo na tovarniške nastavitve (glejte stran 21).
- RDEČA tipka izkušenim uporabnikom omogoča napredne nastavitve.
- Napredne nastavitve so opisane na straneh 25, 26 in 21.

Vsakodnevna uporaba

Pomembne tipke in njihove funkcije Sprememba kanala

Kanal lahko spremenite s pritiskom na tipke CH ▲ ▼. Številko kanala lahko vnesete tudi neposredno s tipkami 0-9.

Seznam kanalov

S pritiskom tipke OK / LIST priključite seznam kanalov.



- ▲ / ▼ Izberite kanal
- ◀ / ▶ Pomikajte se po straneh po seznamu kanalov
- OK Priključite izbran kanal
- FIND Poiščite kanale na seznamu kanalov
- RDEČA Razvrsti seznam (po imenu, vrsti sprejema itd.)
- TV / RADIO Preklapljanje med seznamami TV- in radijskih kanalov.
- FAV Priključite seznam priljubljenih kanalov.
- EXIT Skrije seznam kanalov.

Na strani 23 lahko preberete, kako je mogoče razvrstiti kanale.

TV / radio

Če želite preklopiti med TV- in radijskimi kanali, pritisnite tipko TV / RADIO.

Priljubljeni

Če ste ustvarili sezname priljubljenih (glejte stran 24), lahko do seznamov priljubljenih dostopate s tipko FAV.

- ▲ / ▼ Izberite seznam priljubljenih
- OK Aktiviraj seznam priljubljenih
- EXIT Skrijte seznam priljubljenih



Podnapisi

Če želite prikazati podnapise, pritisnite tipko SUB-T. S tipkami ▲ / ▼ izberite želeni jezik podnapisov. Izbor potrdite s pritiskom na tipko OK. Če televizijski kanal ne oddaja podnapisov, se prikaže samo možnost "Aus".



Zapustite meni »Untertitelsprache« (jezik podnapisov) s pritiskom na tipko **EXIT**.

Nastavitev časovnika spanja

Večkrat pritisnite tipko SLEEP, da izberete čas, po katerem se televizija izklopi.

30 Minuten

Izberite zvočni posnetek / jezik

Nekateri televizijski kanali predvajajo več zvočnih posnetkov. S pritiskom na tipko **AUDIO** prikažite meni za spreminjanje zvočnega posnetka.

S tipkami **▲** / **▼** izberite želeni jezik ali format zvoka. Izbor potrdite s pritiskom na tipko **OK**.

Zapustite meni "Soundtrack" s pritiskom na tipko **EXIT**.



Teletekst

Teletekst vključite s pritiskom na tipko **TXT**. S številskimi tipkami 0-9 vnesite želeno stran teleteksta. S tipkami **◀** / **▶** preklaplajte med podstranmi.

Teletekst zapustite s pritiskom na tipko **EXIT**.



Vklop nemega načina/ izklop zvoka

Pritisnite tipko **MUTE** na daljinskem upravljalniku, da izklopite zvok. Da ponovno vklopite zvok, ponovno pritisnite tipko **MUTE**.

Glasnost

Za spreminjanje glasnosti uporabite tipke **VOL +** / **VOL-**.

Če digitalni večkanalni zvok predvajate kot bitni tok prek HDMI-izhoda, nadzor glasnosti na televizorju nima učinka (glejte stran 26).

Informacije

Pritisnite tipko **i**, da se prikažejo različne informacije o trenutnem programu in približni ravni napolnjenosti baterije. Indikator stanja baterije med polnjenjem baterije ni na voljo.



Prikaz moči in kakovosti signala

Pritisnite tipko **SIG**, za nastavitev moči in kakovosti signala za prikaz trenutnega kanala. S tipkami **◀** / **▶** lahko prikažete moč in kakovost drugih frekvenc. S pritiskom na tipko **EXIT** zaprete prikaz. Upoštevajte tudi opombe na strani 12 o poravnavi antene.

Povečaj odsek slike

Večkrat pritisnite tipko **ZOOM**, da sliko povečate. Uporabite puščične tipke **◀** / **▶** / **▲** / **▼**, da izberete del slike, ki ga želite povečati. S pritiskom na tipko **EXIT** zaprete funkcijo.

Spremenite ločljivost HDMI

Če ste prek HDMI-vtičnice priključili zunanji televizor, lahko spremenite HDMI-ločljivost brez vstopa v meni. Za to pritisnite tipko **SCREEN**. Ločljivost se spremeni vsakič, ko pritisnete tipko (glejte tudi stran 26). Če na HDMI-vtičnico ni priključena televizija, s pritiskom na tipko **SCREEN** odprete meni z nastavitvami zaslona (glejte stran 17).

Elektronski programski vodnik

Pritisnite tipko EPG, da se prikaže elektronski programski vodnik.

I Oglejte si podatke o kanalu
▲ / ▼ / ◀ / ▶ Izberite program / kanal
RDEČA Pokaži seznam kanalov
MODRA Spremeni pogled
ZELENA Skok na trenutni čas
RUMENA Skok na določen datum
IZHOD Skrij elektronski programski vodič
OK Programirajte opomnik za izbrani program



Opombe:

- Izdajatelji televizijskih programov določajo, ali in v kolikšni meri se zagotavljajo informacije o elektronskem programskem vodniku (EPG).
- Televizija naloži elektronski programski vodnik (EPG) takoj, ko preklopite na kanal.
- Nalaganje vseh informacij o elektronskem programskem vodniku lahko traja nekaj časa.

Programiranje časovnika

Če po izbiri programa pritisnete tipko OK na zaslonu elektronskega programskega vodnika, bo to vključeno v programiranje časovnika. Podatki, kot so postaja, datum in ura, se samodejno vzamejo iz elektronskega programskega vodiča. Televizija se preklopi ob programiranem času.

Pritisnite tipko **OK**, da shranite časovnik.

Časovnike lahko ročno ustvarjate, brišete ali urejate. Za to pritisnite tipko MENU in izberite element menija »Timer programmieren« (◀ / ▶ / OK).

Funkcije tipk:

▲ / ▼ Izberite časovnik
OK Uredite izbrani časovnik
ZELENA Izbrišite izbrani časovnik
RDEČA Dodajte nov časovnik
EXIT Zaprite seznam časovnikov



Tabela na naslednji strani opisuje vse možne nastavitve.



Programiranje časovnika

Nastavitev	Razlaga
Način	»Einmalig« (enkrat): Enkrat zaženite časovnik. »Täglich« (vsak dan): Vsak dan ponavljajte časovnik. »Wöchentlich« (tedensko): Časovnik ponovite vsak teden. »Mo-Fr.« (od ponedeljka do petka): Ponovite časovnik od ponedeljka do petka. »Sa.-So.« (sobota-ned): Ponovite časovnik ob koncu tedna.
Datum	Pritisnite tipko OK in s tipko 0-9 vnesite datum (DD / MM / LLLL), na katerega naj se zažene časovnik.
Čas začetka	Pritisnite tipko OK in s tipkami 0-9 vnesite čas, ob katerem se mora časovnik zagnati.
Čas zaključka	Pritisnite OK in z gumbi 0-9 vnesite čas, ob katerem se mora časovnik ustaviti.
Kanal	Tu izberite postajo, na katero želite preklopiti. S pritiskom na tipko OK odprete seznam kanalov.

Ko opravite vse nastavitve, pritisnite ZELENO tipko, da shranite časovnik.

Nastavitve zaslona

Ko je vgrajeni zaslon aktiven, lahko s tipko SCREEN prikažete meni z nastavitvami zaslona.

»HELLIGKEIT/KONTRAST/FARBE« (SVETLOST / KONTRAST / BARVA)

Nastavite vrednosti glede na vaše zahteve.

LED-BL

Ta nastavev vpliva na svetlost LED-osvetlitve na zaslonu ter na porabo energije in življenjsko dobo baterije.



Nastavitev	Pomen
»ÖKO«	Zmanjšana svetlost zaslona. Nizka poraba energije in dolga življenjska doba baterije.
»NORMAL«	Srednja svetlost.
»OUTDOOR«	Največja svetlost, npr. pri uporabi televizije na prostem. V tem načinu je življenjska doba baterije krajša.

»SPRACHE« (JEZIK)

Spremeni jezik menija z nastavitvami zaslona.

»RESET« (PONASTAVITI)

Ponastavi nastavitve zaslona na tovarniške nastavitve.

Priključitev dodatnih naprav

Televizija

Prenosni televizor lahko s kablom HDMI ali AV povežete z večjim televizorjem.

HDMI-izhod

Povežite HDMI-izhod na prenosnem televizorju s HDMI-vhodom na drugem televizorju. Glejte priročnik za vaš televizor, če želite izvedeti, kako priklicati HDMI-vhod.

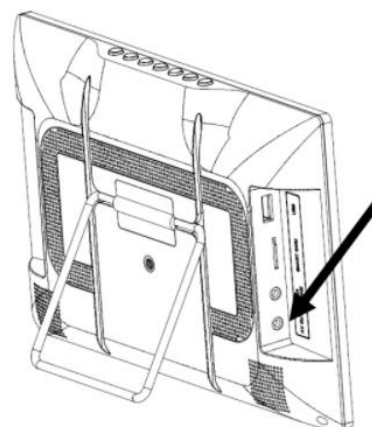
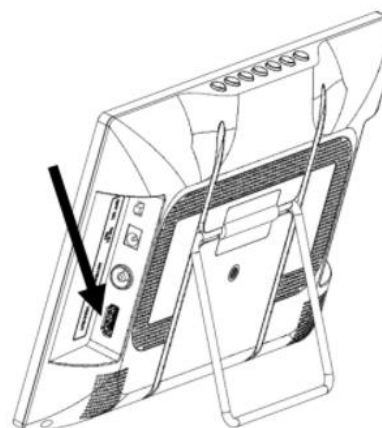
Za povezavo potrebujete HDMI-kabel. To ni priložen ob nakupu televizije.

Vgrajeni zaslon in zvočniki prenosnega televizorja se izklopijo, ko uporabite HDMI-povezavo. Na straneh 15 in 26 preberite, kako lahko spremenite HDMI-ločljivost.

AV-izhod

AV OUT-izhod na prenosni televiziji priključite na AV-vhod na drugi televiziji. Glejte navodila za uporabo televizije, če želite izvedeti, kako priklicati AV-vhod. Za povezavo je potreben AV-kabel, ki ste ga dobili s prenosnim televizorjem.

Glejte stran 26, da prilagodite razmerje stranic priključene televizije.



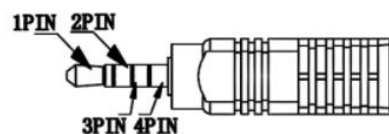
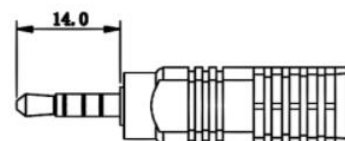
Klinken vtič

Premer: 3,5 mm

Dolžina: 14 mm

Dodelitev PIN-ov

1. PIN: Audio levo
2. PIN: Audio desno
3. PIN: Video FBAS
4. PIN: Zemlja



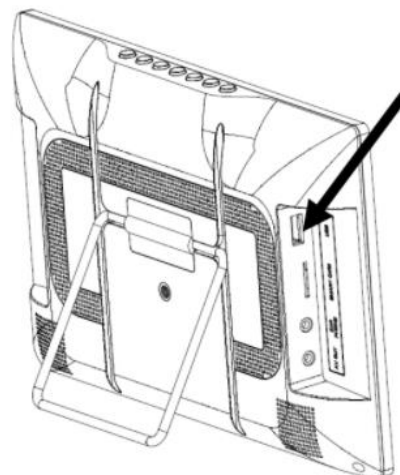
USB

Podprte so naslednje USB-naprave:

- USB-pomnilniške naprave
- Največja zmogljivost: 2048 GB (2TB)
- Datotečni sistem: FAT32 / NTFS

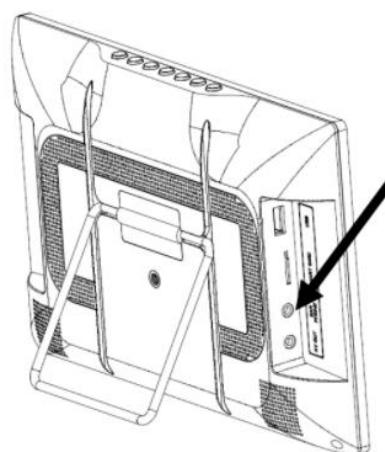
Opombe:

- Naredite varnostno kopijo vseh datotek na eni USB-pomnilniški napravi, preden jo priključite na televizor.
- Če USB-pomnilniške naprave ne prepozna več, je datotečni sistem morda poškodovan. Prosimo, preverite z diagnostiko diska na vašem računalniku.
- Televizija bo morda potrebovala nekaj časa, dokler USB-naprave ne bodo prepoznane in pripravljene za uporabo. V tem času lahko televizija zakasni reakcijo na vhode daljinskega upravljalnika.
- Trenutno se prodaja več različnih USB-pomnilniških naprav, ki pa ne izpolnjujejo vseh specifikacij za USB-pomnilniške naprave.
- Če vaše USB-pomnilniške naprave ni mogoče prepoznati, poskusite z drugo USB-pomnilniško napravo.
- Podprte so naprave za shranjevanje s slogom particije »MBR« do 2048 GB (2TB).
- Naprave za shranjevanje s slogom particije »GPT« ni mogoče uporabljati s televizijo.



Slušalke

Na televizijo lahko priključite stereo slušalke (3-pinski vtič) in večino slušalk (4-pinski vtič, standard CTIA). Ko so slušalke priključene, se vgrajeni zvočniki izklopijo.



Predvajalnik XORO Media Player

Če želite predvajati slike, glasbo ali filme iz USB-pomnilniških naprav, odprite predvajalnik USB-naprave. Najprej priključite USB-pomnilniško napravo in pritisnite tipko USB.

Medijski predvajalnik omogoča predvajanje naslednjih vrst datotek:

- glasba,
- fotografije,
- film.



S tipkama ▲ / ▼ preklaplajte med možnostmi, izbiro potrdite s pritiskom na tipko **OK**. Po uspešnem branju USB-pomnilniške naprave se v brskalniku datotek prikažejo mape in prepoznane datoteke. S tipkami ▲ / ▼ izberite želeno mapo in jo odprite s pritiskom na tipko **OK**. V načinu predvajalnika predstavnosti so na voljo naslednje tipke:

Datotečni brskalnik

- | | |
|---------------|---|
| ▲ / ▼ | Izberite datoteko / mapo |
| OK | Predvajaj / odpri datoteko / mapo |
| MODRA | Premik do nadrejene mape. |
| ZELENA | Začetek diaproyekcije (samo za slikovne datoteke) |
| RUMENA | Spremeni pogled (samo za slikovne datoteke). |
| EXIT | Nazaj na izbirni zaslon. |



Predvajanje-glasba

- | | |
|---------------|---|
| ▶ | Začasno ustavi / nadaljaj predvajanje |
| STOP ■ | Konec predvajanja |
| ◀◀/▶▶ | Predvajaj naslednjo / prejšnjo datoteko |
| RUMENA | Način predvajanja: Ponovi / Aktivirajte naključno predvajanje |



Predvajanje-film

- | | |
|---------------|--|
| ▶ | Začasno ustavi / nadaljaj predvajanje. |
| STOP ■ | Ustavi predvajanje. |
| ◀◀/▶▶ | Iščite naprej / nazaj. |
| AUDIO | Spreminjanje zvočnih posnetkov (samo |

- SUB-T** za nekatere video datoteke).
Prikaže podnapise SUB-T (samo za nekatere video datoteke).
- i** Prikažite informacije o predvajanju in datotekah.
- 0-9** Skok na določen položaj predvajanja (GOTO).
- RUMENA / OK** Vključi celozaslonski način.

Podprte oblike datotek

Zaradi velikega števila različnih video- in avdio-formatov, video vsebnikov in računalniških programov za njihovo ustvarjanje, obstaja možnost, da posamezne video datoteke niso podprte. Čeprav je vsak del teh datotek morda podprt posebej, lahko kombinacija teh delov privede do datoteke, ki je ni mogoče predvajati. Prikaz fotografij z visoko ločljivostjo lahko traja dolgo. Priporočamo ločljivosti, primerne za televizijo (npr. 1280x720 ali 1920x1080 slikovnih pik)

Fotografije: JPEG, BMP

Glasba: MP3

Video: Podprti so različni kodeki. Morali bi biti ustvarjeni v skladu s priznanimi standardi. ISO / IEC 13818 velja za MPEG-2, ISO / IEC-14496 pa MPEG-4. V nasprotnem primeru lahko pride do napak pri predvajanju.

Video kodek	Ločljivost	Profil	Vsebnik
MPEG1 MPEG2	1080P pri 30 sličicah na sekundo	MP@HL	MPEG, MPG, TS
MP4	1080P pri 30 sličicah na sekundo	Simple Profile, Advanced Simple Profile @Level5	AVI, MKV
Xvid	1080P pri 30 sličicah na sekundo		AVI
H.264	1080P pri 30 sličicah na sekundo	Main Profile, High Profile @Level 4.2	AVI, MKV, MP4, TS
HEVX H.265	1080P pri 60 sličicah na sekundo	Main10 Profile, High Tier @Level4.1	TS, MKV

Opombe: GMC ni podprt. Bitna hitrost: 40Mbit / s. Razmerje stranic: 4/3, 16/9
Pridržujemo si pravico do napak in tehničnih sprememb.

Glavni meni

Namestitev

Samodejno iskanje

Ta točka menija zažene samodejno iskanje kanalov. Če potrdite nadaljnjo poizvedbo s pritiskom na tipko OK, bo obstoječi seznam kanalov prepisan. V nasprotnem primeru bodo na obstoječi seznam dodani novi kanali.

Prosimo, preberite tudi stran 13.



Ročno iskanje

V tej točki menija lahko iščete določene kanale. Če želite to narediti, morate natančno poznati tehnične parametre (frekvenco ali kanal, pasovno širino). Črtni graf na dnu zaslona prikazuje, ali je mogoče z nastavljenimi parametri najti signal. Črtni graf lahko uporabite tudi za poravnavo antene.



V tem meniju je možno tudi kasneje izklopiti napajanje antene.

Funkcije tipk:

- | | |
|-------|---|
| MODRA | Iskanje kanalov na vseh frekvencah (ustreza samodejnemu iskanju kanalov). |
| OK | Prikaže seznam frekvenc (samo, če je bil izbran element menija "Kanal"). |

Ponastavitev sprejemnika

Vse nastavitve in spremembe lahko razveljavite tako, da napravo ponastavite na tovarniške nastavitve. Glejte stran 27, če ste aktivirali zahtevo za PIN.

Opomba:

Vse nastavitve se ponastavijo in vsi kanali se izbrišejo. Nato boste morali znova zagnati iskanje kanalov.

Posodobitev programske opreme (OTA)

Po potrebi je trenutna vdelana programska oprema na voljo na spletnem mestu www.xoro.de skupaj z navodili za posodobitev. Ne nameščajte nobene programske opreme, ki ste jo prenesli z drugih spletnih mest.

V nekaterih regijah ali ob določenem času se s televizijskim signalom prenaša najnovejša programska oprema. Točka menija »Software aktualisieren« (posodobitev programske opreme) (OTA) omogoča ročno iskanje nove vdelane programske opreme. Sledite navodilom na zaslonu.

Seznam kanalov

Uredi seznam kanalov

V podmeniju imate možnost razvrščanja ali urejanja najdenih kanalov glede na vaše zahteve. Glejte stran 27, če ste aktivirali zahtevo za PIN. Na voljo so naslednja orodja:

- »Verschieben« (premakni se)
- »Sperrren« (blokiralj)
- »Loschen« (izbriši)
- »Umbenennen« (preimenuj)



Premaknite

1. S tipkama ▲ / ▼ izberite kanal, ki ga želite premakniti na drugo številko programa.
2. Pritisnite tipko OK, kanal je označen za premikanje.
3. S tipkama ▲ / ▼ izberite mesto, kamor želite premakniti označeni kanal.
4. Pritisnite MODRO tipko. Postaja se vstavi na izbrano mesto.



Opomba: S pritiskom na tipko **OK** lahko označite tudi več kanalov in jih nato hkrati premaknete.

Brisanje

1. S tipkama ▲ / ▼ izberite kanal, ki ga želite izbrisati.
2. Pritisnite RDEČI tipko, prikaže se varnostna poizvedba.
3. Pritisnite tipko OK in označen kanal se izbriše

Opomba: S pritiskom na tipko **OK** lahko označite tudi več kanalov in jih nato hkrati izbrišete. Tipka **EPG** omogoča označevanje vseh kanalov.

Zaklepanje

Pred ogledom blokiranega kanala televizija zahteva kodo PIN (glejte tudi stran 27).

1. S tipkama ▲ / ▼ izberite kanal, ki ga želite zakleniti.
2. Pritisnite ZELENO tipko, kanal je označen za zaklepanje.

Za odklepanje znova pritisnite ZELENO tipko.

Preimenovanje kanalov

S tipkama ▲ / ▼ izberite želeni kanal in pritisnite RUMENO tipko. Pojavi se zaslonska tipkovnica. Z navigacijskimi tipkami ◀ / ▶ / ▲ / ▼ izberite črke in jih potrdite s pritiskom na tipko OK. Ko je ime novega kanala vneseno, pritisnite ZELENO tipko. Nato je kanal preimenovan.



Opombe:

- Z RUMENO tipko preklaplajte med malimi in velikimi črkami.
- Z RDEČO tipko izbrišite zadnji vneseni znak.

Preklopite med seznamom radijskih in televizijskih postaj

Pritisnite tipko TV / RADIO za preklop med seznamami.

Urejanje seznamov priljubljenih

Če ste ustvarili sezname priljubljenih (glejte spodaj), lahko s tipko FAV preklopite na ustrezen seznam.

Upoštevajte, da v meniju »Senderliste bearbeiten« (uredi seznam kanalov), ne morete urejati seznamov priljubljenih neodvisno od glavnega seznama. Če izbrišete ali premaknete kanale s seznama priljubljenih, se ti kanali tudi izbrišejo ali premaknejo na glavni seznam. Če želite posamezne kanale odstraniti s seznama priljubljenih, uporabite meni "Favoritenlisten« (sezname priljubljenih).

Shrani seznam postaj

Če s tipko EXIT zapustite meni »Uredi seznam kanalov«, se spremenjeni seznam shrani.

Opomba: Seznam postaj je mogoče popolnoma urediti le, če je nastavitev "LCN-Modus« (način LCN) izklopljena pod »Listenoptionen« (možnosti seznama) (glejte stran 25).

Sezname priljubljenih

V tem meniju lahko vsako kanal dodelite enemu ali več seznamov priljubljenih in poimenujete sezname priljubljenih.

Na levi strani si lahko ogledate seznam glavnih kanalov. Izbrani seznam priljubljenih je prikazan na desni.



Funkcije tipk

◀ / ▶	Preklapljanje med glavnim in seznamom priljubljenih.
▲ / ▼	Izberite kanal.
FAV	Izberite seznam priljubljenih.
OK	Označite kanal.
EPG	Označite vse kanale.
RDEČA	Dodajte / odstranite označene kanale s seznama izbranih priljubljenih
ZELENA	Preimenujte izbrani seznam priljubljenih
TV / RADIO	Preklapljanje med radiem in seznamom televizijskih postaj
EXIT	Shranite in zapustite sezname priljubljenih

Možnosti seznama

Način LCN

Nekateri ponudniki DVB-T / T2 prenašajo informacije LCN. Te omogočajo ponudniku, da ustvari predhodno razvrščen seznam kanalov. **Če je LCN aktiviran, ne morete več oštevilčiti seznama kanalov v skladu s svojimi zahtevami.**

Posodobitev seznama

Če izberete nastavitvev "Autom.", televizija samodejno posodobi seznam kanalov.

Opomba: Aktivirajte LCN in posodobitev seznam samo, če vaš ponudnik podpira to funkcijo.

Nastavitve

Programiranje časovnika

Glejte stran 15.

Čas in datum

Samodejno stanje pripravljenosti

Varčevanje z energijo v skladu z direktivo EU. Televizija se bo po izbranem času izklopila, če ne zazna nobene dejavnosti uporabnika.

Čas in datum

Samodejno Televizor samodejno nastavi datum in uro. Priporočamo, da nastavitve nastavite na "Autom."

Ročno Čas in datum je treba vnesti ročno.

Časovni pas

Če želite, da televizija izračuna pravi čas, morate nastaviti časovni pas, v katerem uporabljate televizijo. Za Nemčijo izberite "GMT +1".



Datum / čas

Te vrstice menija so prikazane samo, če je televizija nastavljena na ročno nastavitev časa. Pritisnite tipko **OK** in s številskimi tipkami 0-9 vnesite uro in datum.

Slika in zvok

TV-format

Ta nastavitev določa, ali imate na prenosno televizijo priključen 16: 9 (širokozaslonski) ali zunanjo televizijo z razmerjem stranic 4: 3. ZA vgrajeni zaslon je pravilna nastavitev 16: 9.



Izhodna oblika

Nastavitev določa, kako televizija prikazuje programe z drugačnim razmerjem stranic kot vaša televizija. Glede na izbrani format televizije so na voljo različne nastavitve:

»**Autom.**« (samodejno): Slikovna vsebina se po možnosti prikaže v celozaslonskem načinu. Nadaljnje prilagoditve mora opraviti zunanja televizija.

»**Pillar Box**«: Vsebina z drugačnim razmerjem stranic je prikazana s "črnimi črtami".

»**Vergößert**« (povečano): Vsebina z drugačnim razmerjem stranic je prikazana povečano. Izogibamo se "črnim črtam" in popačenju, deli slike pa so odrezani.

Ločljivost HDMI

Tu določite ločljivost, ki se oddaja prek HDMI-izhoda. Možnosti so 576p / 720p / 1080i / 1080p. Glejte tudi navodila za uporabo vaše televizije. Ta nastavitev je aktivna samo, če je prek HDMI priključen zunanji televizor.

Glasnost AD

Nekatere televizijske postaje oddajajo ločen zvočni posnetek za gledalce z motnjami vida (zvočni opis). Ta nastavitev določa glasnost, pri kateri televizor meša zvočni opis v glavni zvočni posnetek.

Zvok HDMI

Ta nastavitev določa obliko, v kateri se zvok predvaja prek HDMI-izhoda.

Autom.	Televizija preveri, katere zvočne formate lahko priključena HDMI-naprava obdela. Odvisno od zmogljivosti priključene naprave se stereo ali večkanalni zvok PCM predvaja kot bitni tok. To nastavitev izberite, če ste napravo (npr. AV-sprejemnik) povezali z dekodirnikom za večkanalni zvok.
PCM	Ta nastavitev prisili izhod v formatu PCM. To nastavitev izberite, če ne slišite nobenega zvoka ali če želite uporabiti nadzor za uravnavanje glasnosti na televiziji..

Nastavitve OSD

Transparentnost

Ta nastavitev vpliva na preglednost zaslonskih menijev in informacij.

Čas prikaza informacij

Ta nastavitev določa, kako dolgo se po spremembi kanala prikazuje informacijski prikaz (ime / številka postaje itd.).

Jeziki

Jezik menija

Izberite jezik, v katerem naj bodo prikazani zaslonski meniji.

Zvočni posnetek

Izberite želeni jezik za zvočne posnetke.

Jezik podnapisov

Izberite želeni jezik za podnapise.



Starševski nadzor

Privzeta **koda PIN** ob dostavi je: **0 0 0 0**

Starostna ocena

V tem meniju določite starostno oceno oddaje, v kateri se slika in zvok prikažeta šele po vnosu gesla.

Opomba: Informacije o starostnih ocenah radijskih programov se ne predvajajo v vseh državah.

Način zaklepanja kanala

Ta nastavitev določa, kako pogosto boste morali po preklopu na blokiran kanal zahtevati kodo PIN (glejte stran 23):

»Einmalig« (enkrat): Za vsak zaklenjen kanal vas bodo vprašali enkrat za PIN-kodo. Do naslednjega ponovnega zagona ni nadaljnjih poizvedb.

»Immer« (vedno): PIN-kodo morate vnesti vsakič.

»Nie« (nikoli): Ni potrebno vnesti PIN-kode.

Način uporabe s PIN-kodo

Tu lahko izklopite zahtevo po vnosu PIN-kode za menije (npr. seznam kanalov, iskanje itd.). To je koristno, če televizor pogosto uporabljate brez daljinskega upravljalnika, saj brez daljinskega upravljalnika ni mogoče vnesti nobene PIN-kode. Ta nastavitev ne vpliva na zahtevo za vnos PIN-kode za blokirane kanale.

Spreminjanje PIN-kode

Po aktiviranju možnosti morate najprej vnesti staro PIN-kodo. Standardna PIN-koda je 0000. Zdaj vnesite novo štirimestno PIN-kodo. Po vnosu morate PIN-kodo za varnost še enkrat ponoviti.

Če pozabite PIN-kodo, se obrnite na službo za pomoč uporabnikom XORO (glejte stran 7).

USB

Čas prikaza fotografije

Nastavitve določajo, kako dolgo bo prikazana posamezna slika med diaproyekcijo.



Razmerje slike

Določa način prikaza slikovnih datotek.

- »Beibehalten« (obdrži): Slike so prikazane brez popačenja.
- »Verwerfen« (zavrzi): Slike so prilagojene zaslonu, vendar lahko to povzroči popačenja)

Velikost podnapisov

Določa velikost pisave podnapisov v predvajalniku Media Player.

Ozadje podnapisov

Določa ozadje prikaza podnapisov v predvajalniku Media Player.

Barva podnapis

Določa barvo pisave, v kateri so prikazani podnapisi.

Freenet TV/ Irdeto CA Status

Ti meniji vam prikazujejo informacije o televiziji freenet TV in vgrajenem sistemu za dešifriranje televizorja.

Odpravljanje težav

Obrnite se na službo za stranke: glejte stran 6.

Težava	Vzrok in rešitev
- Ni najdenih vseh kanalov - Ni signala - Motnje slike z močnimi mozaiki ali artefakti, zamrznjene slike	<ul style="list-style-type: none">• Na vašem območju ni TV-sprejema DVB-T / T2.• Pravilno poravnajte anteno (glejte stran 12).• Ponovite iskanje (glejte stran 22).• Kupite močno anteno (glejte stran 12).• Če je potrebno, po potrebi vklopite napajanje antene (glejte strani 12, 22).
Nobena radijska postaja ni sprejeta.	<ul style="list-style-type: none">• V Nemčiji se nobena radijska postaja ne prenaša prek DVB-T2.
Na povezani televiziji ni slike.	<ul style="list-style-type: none">• Vgrajeni zaslon se izklopi takoj, ko je uporabljena HDMI-povezava.

Vgrajen zaslon je pretemen.	<ul style="list-style-type: none"> • Spremenite nastavitve za LED-osvetlitev ozadja (glejte stran 17).
Ni zvoka	<ul style="list-style-type: none"> • Povečajte glasnost (VOL +). • HDMI: Glejte stran 26 za nastavitve zvoka HDMI. • AV OUT: Potrebujete ustrezen kabel (glejte stran 18). • Vgrajeni zvočniki se izklopijo, ko so priključene slušalke ali HDMI-naprava.
Napačen jezik: Zvok ali podnapisi	<ul style="list-style-type: none"> • Pritisnite tipko AUDIO, da izberete med razpoložljivimi zvočnimi posnetki. • Pritisnite tipko SUB-T, da izberete razpoložljive podnapise.
USB-naprava ni zaznana	<ul style="list-style-type: none"> • Upoštevajte napotke na strani 19.
Naprava kaže napačen čas	<ul style="list-style-type: none"> • Upoštevajte napotke na strani 25, nastavitve časovnega pasu.
Televizija se po 3 urah izklopi.	<ul style="list-style-type: none"> • Glejte stran 25, nastavitve "Auto Standby".
Slika je premajhna ali popačena.	<ul style="list-style-type: none"> • Glejte stran 26.
LED-indikator za napajanje utripa rdeče včasih v stanju pripravljenosti ali ko je televizor izklopljen.	<ul style="list-style-type: none"> • Glejte stran 12.
Polnjenje baterije traja dlje, kot je pričakovano.	<ul style="list-style-type: none"> • Izklopite televizijo na glavnem stikalu, da skrajšate čas polnjenja (glejte stran 12).
Življenjska doba baterije je krajša od pričakovane.	<ul style="list-style-type: none"> • Spremenite nastavitve za LED-osvetlitev ozadja (glej stran 17). • Priključene USB-naprave in aktivne antene zahtevajo energijo in skrajšajo življenjsko dobo baterije. Ko naprave ne uporabljate, odklopite USB-naprave. • Baterijo popolnoma napolnite, dokler LED-indikator za stanje akumulatorja ne zasveti zeleno (glejte stran 12). • Zmanjšajte glasnost, da prihranite energijo. • Po mnogih ciklih polnjenja se baterija lahko izrabi. Obrnite se na službo za pomoč uporabnikom XORO. • Za povečanje časa uporabe uporabite zunanjo napajalno enoto podjetja XORO. Več informacij lahko najdete na www.xoro.de
LED-indikator na priključnem kablu za vozilo ne sveti. Televizija ne prejema napajanja.	<ul style="list-style-type: none"> • Napetost na vhodu priključnega kabla za vozilo je previsoka ali prenizka. • Izhod iz priključnega kabla za vozilo je preobremenjen ali v kratkem stiku. Televizijo odklopite s kabla in preverite, ali LED sveti. Obrnite se na službo za pomoč uporabnikom XORO.

	<ul style="list-style-type: none">• Konico priključnega kabla za vozilo lahko odvijete, da zamenjate varovalko.• POZOR: Varovalko lahko zamenjate le z enako vrednostjo. Varovalka se odzove le v primeru izrednih preobremenitev. Pri zamenjavi pokvarjene varovalke je zato treba preveriti tudi električni sistem vozila, televizijo in splošno delovanje priključnega kabla za vozilo. Po potrebi se posvetujte s strokovnjakom.
--	---

Tehnične specifikacije

Splošni podatki

Napajanje	12 V DC / 1,5 A
Poraba energije	18 W (maks.) / v stanju pripravljenosti (<0,5 W)
Mere	245 x 160 x 29,3 mm
Teža	700 g (TV) / 1000 g (televizor, daljinski upravljalnik, <u>napajalnik, antena, avtomobilski kabel</u>)

Baterija

Kapaciteta	7,4 V / 3500 mAh
Tehnologija	Li-ionska tehnologija
Teža	130 g

Zvočnik

Moč	Stereo (2x 1,3 W)
-----	-------------------

Zaslon

Tehnologija	TFT LCD-zaslon z LED-osvetlitvijo
Sprejemnik DVB-T / T2	
Vhodna frekvenca	174-230 MHz, 470-858 MHz
Napajanje antene	5 V, maks. 100 mA (preklopno)
Pomnilniška mesta	400 kanalov

Opomba: Pridržujemo si pravico do napak in tehničnih sprememb.

Kontaktne podatki

MAS Electronics AG

Weidegrund 3
21614 Buxtehude
Nemčija

Telefon: 04161 800 24 24
(Od ponedeljka do petka od 11. do 17. ure)

Spletna stran: www.xoro.de



Conrad Electronic d.o.o. k.d.
Ljubljanska c. 66, 1290 Grosuplje
Faks: 01/78 11 250
Telefon: 01/78 11 248
www.conrad.si, info@conrad.si

GARANCIJSKI LIST

Izdelek: **Prenosna televizija XORO PTL 1050**
Kat. št.: **18 80 045**

Garancijska izjava:

Dajalec garancije Conrad Electronic d.o.o.k.d., jamči za kakovost oziroma brezhibno delovanje v garancijskem roku, ki začne teči z izročitvijo blaga potrošniku. **Garancija velja na območju Republike Slovenije. Garancija za izdelek je 1 leto.**

Izdelek, ki bo poslan v reklamacijo, vam bomo najkasneje v skupnem roku 45 dni vrnili popravljene ali ga zamenjali z enakim novim in brezhibnim izdelkom. Okvare zaradi neupoštevanja priloženih navodil, nepravilne uporabe, malomarnega ravnanja z izdelkom in mehanske poškodbe so izvzete iz garancijskih pogojev. **Garancija ne izključuje pravic potrošnika, ki izhajajo iz odgovornosti prodajalca za napake na blagu.**

Vzdrževanje, nadomestne dele in priklopne aparate proizvajalec zagotavlja še 3 leta po preteku garancije.

Servisiranje izvaja družba CONRAD ELECTRONIC SE, Klaus-Conrad-Strasse 1, 92240 Hirschau, Nemčija.

Pokvarjen izdelek pošljete na naslov: Conrad Electronic d.o.o. k.d., Ljubljanska cesta 66, 1290 Grosuplje, skupaj z računom in izpolnjenim garancijskim listom.

Prodajalec:

Datum izročitve blaga in žig prodajalca:

Garancija velja od dneva izročitve izdelka, kar kupec dokaže s priloženim, pravilno izpolnjenim garancijskim listom

Prevod izvirne izjave EU o skladnosti



MAS Elektronik AG – Weidegrund 3 – D-21614 Buxtehude

Izjava EU o skladnosti

Odgovorna oseba: MAS Elektronik AG
Weidegrund 3
21614 Buxtehude
Nemčija

Predmet izjave: Blagovna znama: XORO
Model: PTL 1050
Tip izdelka: Prenosna televizija s sprejemnikom
DVB-T2 HD in kontrolo dostopa
EAN: 4260427612408

Zgoraj navedeni izdelek ustreza osnovnim zahtevam, ki so določene v smernicah sveta za približevanje pravnih predpisov držav članic:

- Zagotavljanje radijskih sistemov (2014/53 / EU)
- Ekološko oblikovanje (2009/125 / ES)
 - Zahteve za okolju prijazno zasnovo televizorjev (ES) št. 642/2009
 - Zahteve za okoljsko primerno zasnovo za porabo energije zunanjih napajalnih enot pri ničelni obremenitvi in njihovo povprečno učinkovitost pri delovanju (ES) št. 278/2009
- Omejitev uporabe nekaterih nevarnih snovi (2011/65/EU RoHS)

Zgoraj navedeni izdelek je skladen z zahtevami naslednjih standardov:

EMV: ES 55032:2015
ES 55035:2017
ES 61000-3-3:2013
ES 61000-3-3:2013
Varnost: ES 62368-1:2014+A11:2017
Prenos (spekter): ETSI ES 303 340 V1.1.2 (2016-09)



Buxtehude, 13.2.2019

Odgovorna oseba: Olga Gall
Področni vodja MAS Elektronik AG

Podpis

Telefon: (04162) 800 24 0 Faks
(041161) 800 24 61
E-naslov: info@mas.de www.mas.de
AGBs na: www.xoro.de/agb/
www.xoro.de

Trgovski register okrožnega
sodišča Hamburg HRB 74448
UID za DDV: DE 118580738
OEEO reg. št: DE 19012799

Hypovereinsbank UniCredit Bank AG
EUR-račun: (BLZ 200 300 00) 164 25 86
EUR-račun: BIC HYVEDEMM300 IBAN DE
29200300000001642586
USD-račun: BIC HYVEDEMMXXX IBAN DE
16700202700910212448

Izvirna izjava EU o skladnosti



Technically unlimited.

M A S

Elektronik AG

MAS Elektronik AG · Weidegrund 3 · D-21614 Buxtehude

EG-Konformitätserklärung

Verantwortlich: MAS Elektronik AG
Weidegrund 3
21614 Buxtehude
Deutschland

Gegenstand der Erklärung: Marke: XORO
Modell: PTL 1050
Produkttyp: Tragbarer Fernseher mit DVB-T2 HD Tuner und
Zugangskontrolle
EAN: 4260427612408

Das oben genannte Produkt entspricht den grundlegenden Anforderungen, die in den Richtlinien des Rates zur Angleichung der Rechtsvorschriften der Mitgliedstaaten über:

- Bereitstellung von Funkanlagen (2014/53/EU)
- Öko-Design (2009/125/EG)
 - Anforderungen an die umweltgerechte Gestaltung von Fernsehgeräten (EG) Nr. 642/2009
 - Ökodesign-Anforderungen an die Leistungsaufnahme externer Netzteile bei Nulllast sowie ihre durchschnittliche Effizienz im Betrieb (EG) Nr. 278/2009
- Beschränkung der Verwendung bestimmter gefährlicher Stoffe (2011/65/EU RoHS)

festgelegt sind.

Das oben beschriebene Produkt ist konform mit den Anforderungen der folgenden Standards:

EMV: EN 55032:2015
EN 55035:2017
EN 61000-3-2:2014
EN 61000-3-3:2013

Sicherheit: EN 62368-1:2014+A11:2017

Funk (Spektrum): ETSI EN303 340 V1.1.2 (2016-09)



Buxtehude, 13.02.2019

Verantwortlich: Olga Gall
Bereichsleitung MAS Elektronik AG

MAS Elektronik AG
Weidegrund 3
21614 Buxtehude
Unterschrift 0 41 61 / 800 24-0
Fax: 0 41 61 / 800 24-61

Telefon (04161) 800 24 0 · Fax (04161) 800 24 61
E-Mail: info@mas.de · <http://www.mas.de>
AGBs unter: <http://www.xoro.de/agb/> · <http://www.xoro.de>

Handelsregister Amtsgericht
Hamburg HRB 74448
USt.-ID-Nr.: DE 118580738
WEEE-Reg. DE 19012799

Hypovereinsbank UniCredit Bank AG
EUR-Konto: (BLZ 200 300 00) 164 25 86
EUR-Konto: BIC HYVEDEMM300 IBAN DE2920030000001642586
USD-Konto: BIC HYVEDEMMXXX IBAN DE16700202700910212448

Aufsichtsratsvorsitzender: Klaus Middelhaue · Aufsichtsratsmitglieder: Dr. Jun Han · Gabriele Wowerit · Vorstand: Jian Yu