



NAVODILA ZA UPORABO

Avtomobilski model za začetnike
Revell Control 24474 Red Scorpion

Kataloška št.: 18 92 544





Kazalo

Vsebina paketa.....	2
Rezervni deli.....	3
Sestavni deli naprave	4
Avtomobilski model.....	4
Daljinski upravljalnik.....	4
Napajanje	5
Daljinski upravljalnik.....	5
Avtomobilski model.....	5
Priprava na uporabo	6
Nadzor vozila.....	7
Varnostni napotki.....	7
Garancijski list	8
Prevod izvirne izjave EU o skladnosti.....	9
Izvirna izjava EU o skladnosti.....	10

Vsebina paketa



Rezervni deli

43782



43783



Igrača sme biti povezana le z opremo razreda II, ki nosi ta simbol:



Rezervne dele lahko dobite v spletni trgovini na www.revell-shop.de

(D A C H B L N L G B F)

ali pri lokalnem prodajalcu.

Če imate kakršna koli vprašanja o storitvi, se obrnite na našo spletno podporo za storitve na www.revell-service.de (D A B L N L) .

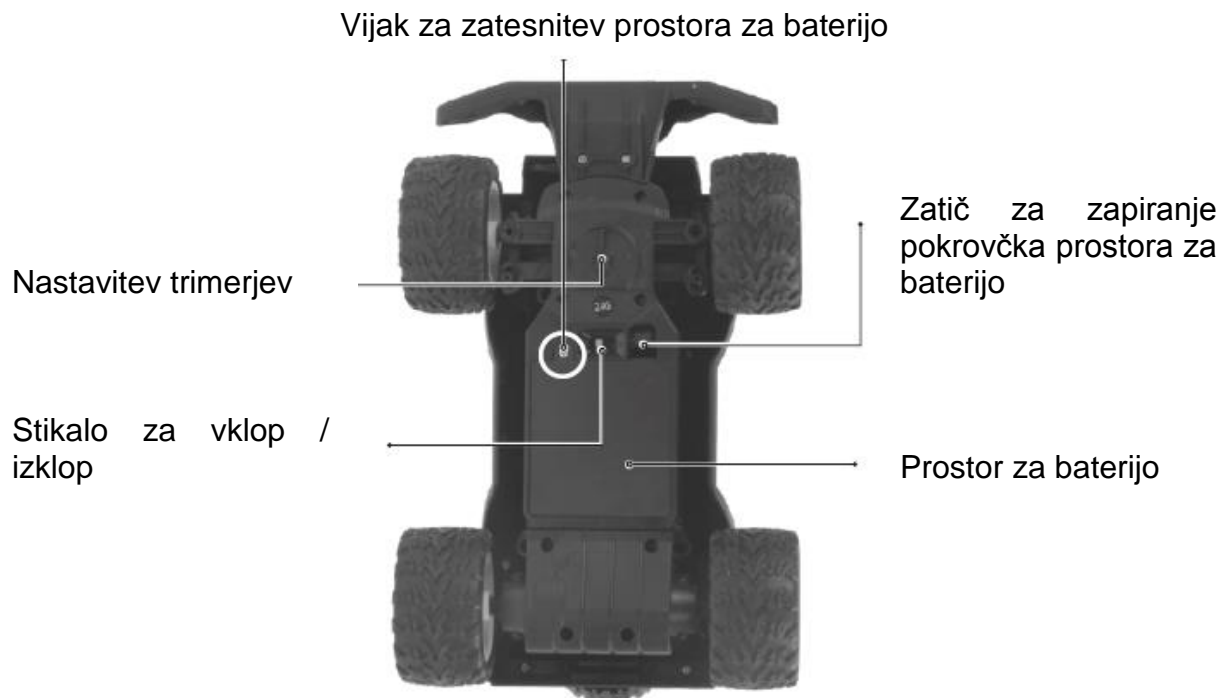
Preprosto skenirajte QR-kodo in prišli boste do strani za podporo strankam s koristnimi nasveti in informacijami o vašem izdelku.



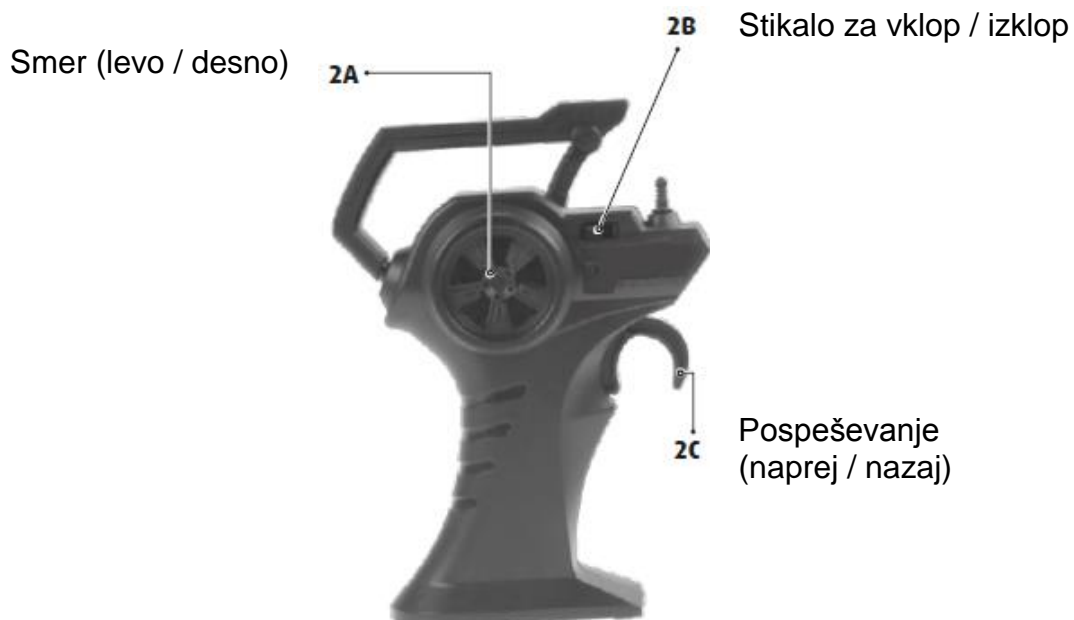
Nadomestna naročila iz drugih držav obravnavajo ustrezni distributerji. Obrnite se na svojega prodajalca ali odgovornega distributerja.

Sestavni deli naprave

Avtomobilski model



Daljinski upravljalnik



Napajanje

Daljinski upravljalnik



Baterija za upravljalnik

Napajanje: DC 9 V ---

Baterija: 1 x 9 V E-blok 6LR61 (ni vključeno)

Avtomobilski model

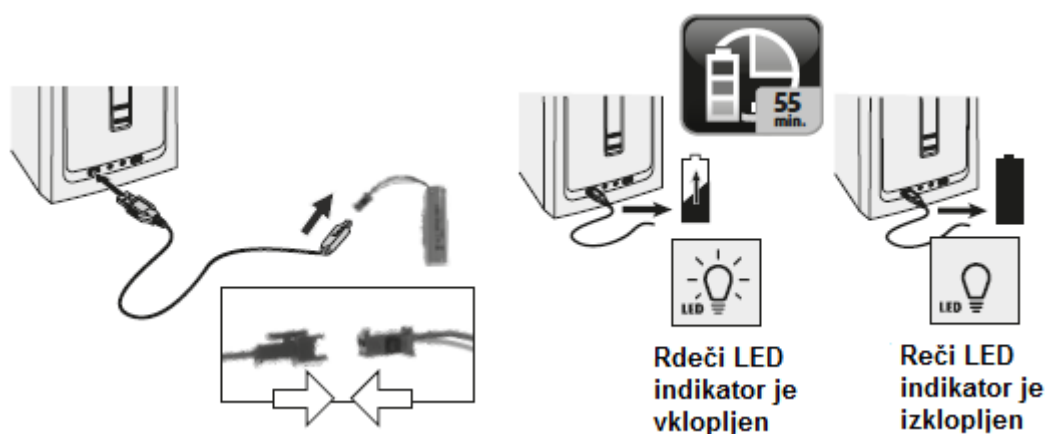
Baterija za model

Napajanje: --- Nazivni izhod: DC 3,7 V / 400 mAh / 1,48 Wh

Polnilna Li-Ion baterija (vključeno)

USB-polnilnik

Napajanje: DC 5 V --- preko USB-priključka, 500 mA ali več

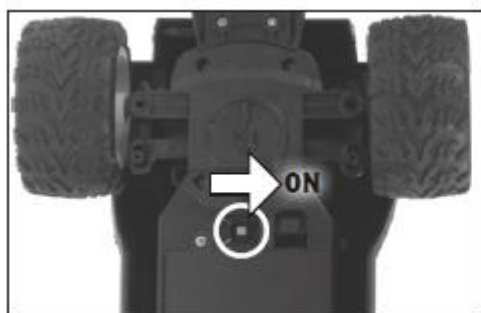


Priprava na uporabo

Prostor za baterijo na modelu



Vklop modela in daljinskega upravljalnika

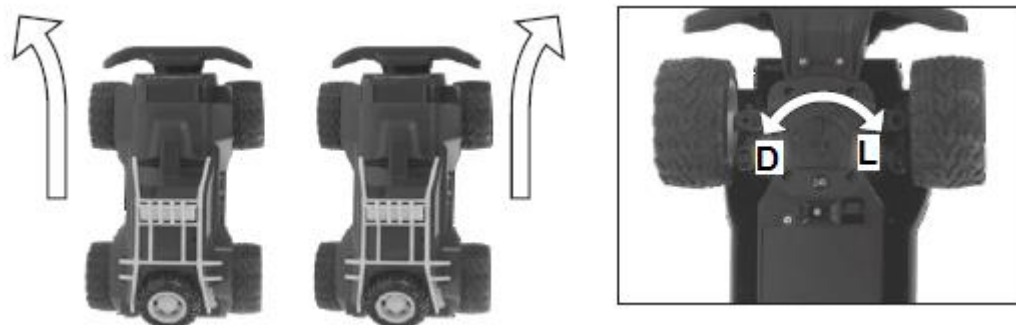


1.

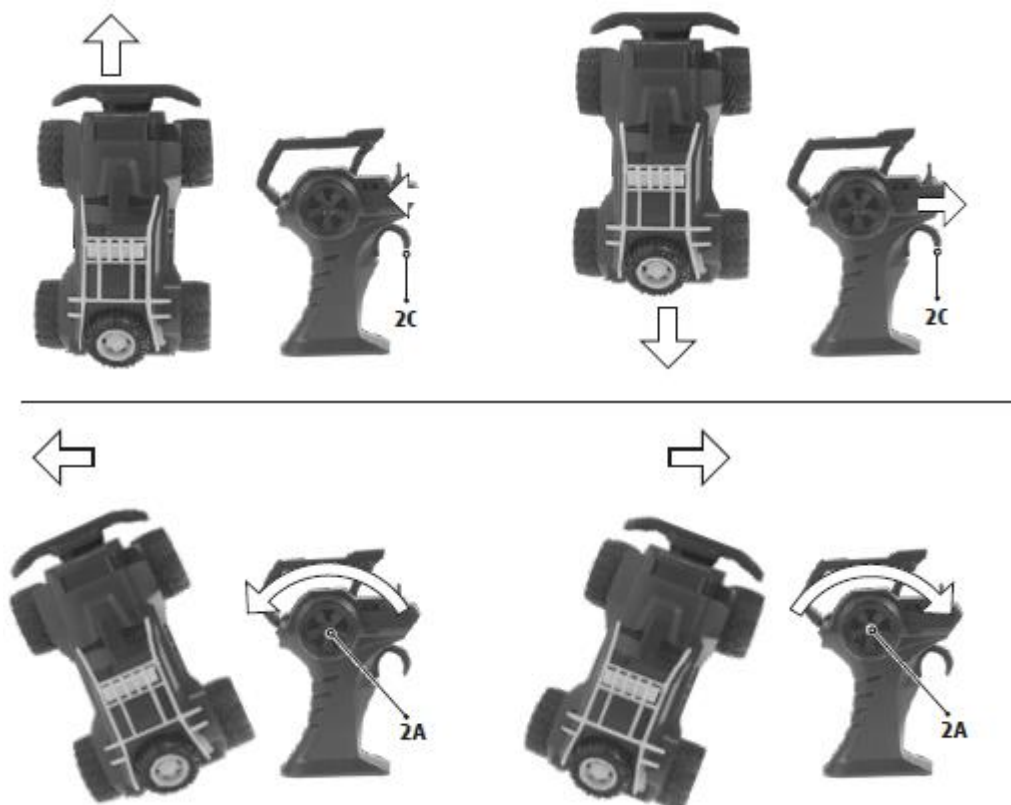


2.

Prilagoditev trimerjev za usmeritev



Nadzor vozila



Varnostni napotki

- Napravo lahko uporabljajo otroci, starejši od 8 let, in osebe z zmanjšanimi fizičnimi, senzoričnimi ali umskimi sposobnostmi ali s premalo izkušenj in znanja, če jih pri uporabi nadzira oseba, ki je zadolžena za njihovo varnost, ali so prejele navodila za varno uporabo in razumejo z njimi povezane nevarnosti.
- Naprava in njena priključna vrvica ne smeta biti na dosegu otrok, mlajših od 8 let.
- Otroci ne smejo izvajati čiščenja in vzdrževanja naprave, razen če so starejši od 8 let in pod nadzorom.

www.revell-control.de

© 2019 Revell GmbH, Henschelstraße 20-30, 32257 Bünde, Nemčija.
V01.05

Revell je registrirana blagovna znamka podjetja Revell GMBH, Nemčija.
Izdelano na Kitajskem



Conrad Electronic d.o.o. k.d.
Ljubljanska c. 66, 1290 Grosuplje
Faks: 01/78 11 250
Telefon: 01/78 11 248
www.conrad.si, info@conrad.si

GARANCIJSKI LIST

Izdelek: **Avtomobilski model za začetnike Revell Control 24474 Red Scorpion**
Kat. št.: **18 92 544**

Garancijska izjava:

Dajalec garancije Conrad Electronic d.o.o.k.d., jamči za kakovost oziroma brezhibno delovanje v garancijskem roku, ki začne teči z izročitvijo blaga potrošniku. **Garancija velja na območju Republike Slovenije. Garancija za izdelek je 1 leto.**

Izdelek, ki bo poslan v reklamacijo, vam bomo najkasneje v skupnem roku 45 dni vrnili popravljenega ali ga zamenjali z enakim novim in brezhibnim izdelkom. Okvare zaradi neupoštevanja priloženih navodil, nepravilne uporabe, malomarnega ravnanja z izdelkom in mehanske poškodbe so izvzete iz garancijskih pogojev. **Garancija ne izključuje pravic potrošnika, ki izhajajo iz odgovornosti prodajalca za napake na blagu.**

Vzdrževanje, nadomestne dele in priklopne aparate proizvajalec zagotavlja še 3 leta po preteku garancije.

Servisiranje izvaja družba CONRAD ELECTRONIC SE, Klaus-Conrad-Strasse 1, 92240 Hirschau, Nemčija.

Pokvarjen izdelek pošljete na naslov: Conrad Electronic d.o.o. k.d., Ljubljanska cesta 66, 1290 Grosuplje, skupaj z računom in izpolnjenim garancijskim listom.

Prodajalec:

Datum izročitve blaga in žig prodajalca:

Garancija velja od dneva izročitve izdelka, kar kupec dokaže s priloženim, pravilno izpolnjenim garancijskim listom.

Prevod izvirne izjave EU o skladnosti



Izjava o skladnosti

Podjetje Revell GmbH, Henschelstrasse 20-30, 32257 Bünde, izjavlja, da je naslednji izdelek, v kolikor se uporablja za predviden namen, skladen z veljavnimi določili direktiv ES.

Številka izdelka: **24455, 24474**

Naziv izdelka: **Highway Police, Red Scorpion**

Direktiva ES: **RED 2014/35/EU, EMC 2014/30/EU in**

Direktiva o igračah 2009/48/ES

Frekvenca: **2,4 GHz (2400-2483,5 MHz)**

Maksimalna oddajna moč: **<10 dBm**

Uporabljeni usklajeni standardi:

ES 300 440 V2.1.1, ES 62479:2010

ES 301 489-1 V2.1.1, ES 301 489-3 V2.1.1

ES 71-1:2014+A1:2018, ES 71-2:2011+A1:2014,

ES 71-3:2019

ES IEC 62115:2020+A11:2020, ES 62115:2005+A12:2015

ES 60825-1:1994+A2 :2001+A1 :2002

(glej prilogo E k ES 62115:2005+A12:2015)



Poleg tega so bili izdelki testirani v skladu z naslednjimi direktivami/standardi:

ES 62133-2 :2017

Uredba o baterijah 2006/66/ES

Vsebnost ftalatov

Evropska uredba (ES) št. 1907/2006 (**REACH**) Priloga XVII in njene spremembe

Vsebnost policikličnih aromatskih ogljikovodikov (PAH)

AfPS GS 2019: 01 PAK (PAH)

Skupna vsebnost kadmija

Evropska uredba (ES) št. 1907/2006 (**REACH**) Priloga XVII in njene spremembe

Organokositrne spojine

Evropska uredba (ES) št. 1907/2006 (**REACH**) Priloga XVII in njene spremembe

ZOPP skladno z Uredbo (EU) 2019/1021 o obstojnih organskih onesnaževalih

Direktiva RoHS 2015/863/EU

Direktiva OEE0 2002/96/ES ES 50419:2006

Odpadna embalaža 94/62/ES

Ta izjava o skladnosti je izdana na lastno odgovornost proizvajalca Revell GmbH. Če izdelke spremenite brez dovoljenja, je ta izjava neveljavna.

Bünde, 15.07.2020

Detlef Lorse

Vodja operative

Revell GmbH
Heschestrasse 20-30
32257 Bünde, Nemčija
Telefon: +49 5223 965-0
Faks: +49 5223 965-488
E-pošta: info@revell.de

Sedež: Bünde /
Okrožno sodišče: Bad Oeynhausener HRB 10158
GLN: 4009803000008
Direktor: Stefan Krings
ID za DDV: DE 250610893
SN: 5/310/5775/1207

Banka:
Sparkasse Herford
IBAN: DE95 4945 0120 0200 2009 70
BIC: WHLADE44
Reg. št. OEE0: DE 84013787

Izvirna izjava EU o skladnosti



Konformitätserklärung

Declaration of conformity

Revell GmbH, Henschelstrasse 20-30, 32257 Bünde erklärt hierdurch, dass nachfolgende Artikel bei bestimmungsgemäßer Verwendung den einschlägigen Bestimmungen der EG-Richtlinien entsprechen.
Revell GmbH, Henschelstrasse 20-30, 32257 Bünde declares herewith that the following items comply with the relevant EG directives if used as intended.

Artikel-Nr / Item No.: **24455, 24474**

Name des Produkts / Product name: **Highway Police, Red Scorpion**

EG-Richtlinie/EG directive: **RED 2014/53/EU, EMC and Toys Directive 2009/48/EG**

Frequenz:/ Operation Frequency: **2,4 GHz (2400-2483,5 MHz)**

Max. Sendeleistung/ Max. Transmission Power: **<10 dBm**

Angewandte harmonisierte Normen:/Applied harmonised standards:

EN 300 440 V2.2.1, EN 62479:2010

EN 301 489-1 V2.2.3, EN 301 489-3 V2.1.1

EN 71-1:2014+A1:2018, EN 71-2:2011+A1:2014, EN 71-3:2019

EN IEC 62115 :2020+A11 :2020, EN 62115:2005+A12 :2015

EN 60825-1 :1994+A2 :2001+A1 :2002

(refer to Annex E of EN62115 :2005+A12 :2015)

Zusätzlich wurden die Artikel nach folgenden Richtlinien getestet:

Additionally, the items were tested according to:

EN 62133-2 :2017

Battery Directive 2006/66/EC

Phthalates Content

European Regulation (EC) No. 1907/2006 (**REACH**) Annex XVII and its amendments

Polycyclic Aromatic Hydrocarbons (PAHs) Content AfPS GS 2019 :01 PAK(PAH)

Total Cadmium Content

European Regulation (EC) No. 1907/2006 (**REACH**) Annex XVII and its amendments

Organostannic compounds

European Regulation (EC) No. 1907/2006 (**REACH**) Annex XVII and its amendments

SCCP according to Regulation (EU) 2019/1021 Persistent Organic Pollutants

RoHS Directive 2015/863/EU

WEEE Directive 2002/96/EC EN 50419 :2006

Packaging Waste 94/62/EC

Die alleinige Verantwortung für die Ausstellung dieser Konformitätserklärung trägt der Hersteller Revell GmbH. Bei unzulässiger Veränderung der Artikel verliert diese Erklärung ihre Gültigkeit.

The sole responsibility for issuing this declaration of conformity lies with the manufacturer Revell GmbH. This declaration is void upon unauthorized modification of the item.

Bünde, 15.07.2020

Detlef Lorse
Director Operations

Revell GmbH
Henschelstrasse 20-30
32257 Bünde / Germany
Tel.: +49 5223 965-0
Fax: +49 5223 965-488
EMail: info@revell.de

Sitz: Bünde / Amtsgericht Bad Oeynhausen HRB 10158
GLN: 4009803000008
Geschäftsführer: Stefan Krings
USt-IdNr.: DE 250610893
SN: 5/310/5775/1207

Bankverbindung:
Sparkasse Herford
IBAN: DE95 4945 0120 0200 2009 70
BIC:WLAHDE44
WEEE-Reg.-Nr. DE 84013787

