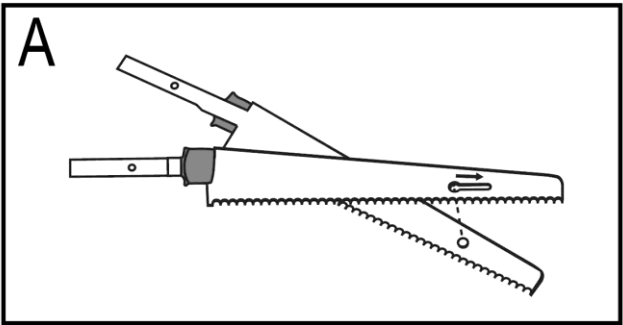
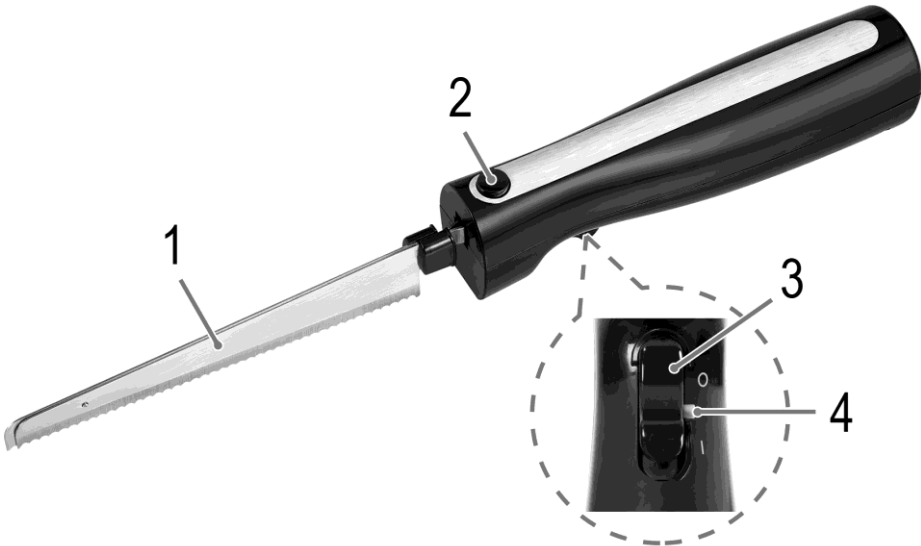




Navodila za uporabo
in Garancija

Pregled kontrolnih elementov



Navodila za uporabo

Zahvaljujemo se vam za izbiro našega izdelka. Upamo, da boste pri uporabi aparata uživali.

Simboli v teh navodilih za uporabo

Pomembna navodila za vašo varnost so posebej označena. Da bi se izognili nesrečam in poškodbam aparata, morate nujno upoštevati ta navodila:

OPOZORILO:

Opozarja na nevarnosti za vaše zdravje in navaja možne nevarnosti poškodb.

POZOR:

Označuje morebitne nevarnosti za enoto ali druge predmete.

OPOMBA:

Najpomembnejši nasveti in informacije za vas.

Splošne opombe

Pred uporabo naprave natančno preberite navodila za uporabo in jih shranite na varnem mestu, vključno z garancijskim listom, računom in, če je mogoče, škatlo z notranjo embalažo. Če aparat posredujete tretji osebi, priložite tudi navodila za uporabo.

- Napravo uporabljajte samo za zasebno in namensko uporabo. Ta naprava ni namenjena komercialni uporabi.
- Naprave ne uporabljajte na prostem. Hranite jo stran od vročine, neposredne sončne svetlobe, vlage (nikoli je ne potopite v tekočino) in ostrih robov. Naprave ne uporabljajte z mokrimi rokami. Če je naprava vlažna ali mokra, jo takoj izključite iz električnega omrežja.
- Kadar naprave ne uporabljate, kadar pritrjujete dodatno opremo, jo čistite ali v primeru okvare, jo vedno izključite iz električnega omrežja (izvlecite vtič in ne kabla).
- Napravo in omrežni kabel je treba redno pregledovati glede znakov poškodb. Če odkrijete poškodbe, enote ne smete več uporabljati.
- Uporabljajte samo originalno dodatno opremo.
- Zaradi varnosti otrok ne puščajte embalaže (plastičnih vrečk, kartona, polistirena itd.) na dosegu roke.

OPOZORILO:

Majhnim otrokom ne dovolite, da se igrajo s folijo.
Obstaja nevarnost zadušitve!

Posebna varnostna navodila za ta aparat

OPOZORILO:

- Rezila so zelo ostra. Bodite z njimi previdni med delovanjem in čiščenjem!
- Noža ne puščajte v delovnem stanju brez nadzora.
- Pred zamenjavo dodatne opreme ali dodatnih delov, ki se med delovanjem premikajo, je treba aparat izklopiti in odklopiti iz električnega omrežja.
- Pred sestavljanjem, razstavljanjem ali čiščenjem napravo vedno izključite iz električnega omrežja.
- Po vsaki uporabi zaklenite stikalo za vklop z varnostnim zapahom (4).



OPOZORILO:

- Naprave ne popravljajte sami, temveč se obrnite na pooblaščenega strokovnjaka. Če je omrežni kabel tega aparata poškodovan, ga mora zamenjati proizvajalec ali njegova služba za pomoč strankam ali podobno usposobljena oseba, da bi se izognili nevarnostim.
- Te naprave ne smejo uporabljati otroci.
- Napravo in priključni kabel hranite stran od otrok.

- Otroci se z napravo ne smejo igrati.
- Naprave lahko uporabljajo osebe z zmanjšanimi fizičnimi, senzoričnimi ali duševnimi sposobnostmi ali s pomanjkanjem izkušenj ali znanja, če so bile nadzorovane ali poučene o uporabi naprave na varen način in če razumejo nevarnosti, ki so s tem povezane.



POZOR:

Pri čiščenju te naprave ni dovoljeno potopiti v vodo. Upoštevajte navodila, ki so navedena v poglavju "Čiščenje".

Razpakiranje enote

1. Odstranite enoto iz embalaže.
2. Odstranite ves embalažni material, kot so folije, polnila, kabelska držala in kartonska embalaža.
3. Preverite popolnost obsega dobave.
4. Če je vsebina embalaže nepopolna ali poškodovana, naprave ne uporabljajte. Takoj ga vrnite prodajalcu.



OPOZORILO: nevarnost poškodb!

Pri ravnanju z nožem bodite še posebej previdni. Če je mogoče, se rezil dotikajte le na koncih ali na plastičnem ročajufächchen.

OPOMBA:

Na enoti je lahko še vedno prah ali ostanki proizvodnje. se nahajajo. Priporočamo, da enoto uporabljate, kot je opisano v "Čiščenje", opisano zgoraj.

Pregled nadzora/obsega dobave

- 1 Nož (sestavljen iz 2 rezil)
- 2 Gumb za odklepanje
- 3 Stikalo za napajanje
- 4 Varnostna ključavnica

Brez ilustracije

Škatla za shranjevanje

Navodila za uporabo

POZOR:

- Nož ni primeren za rezanje kosti ali drugih podobno trdih predmetov!
- **Kratkotrajno delovanje:** enote ne uporabljajte neprekinjeno več kot 2 minuti. Nato upoštevajte čas premora 60 sekund.
- Pri rezanju ne pritiskajte preveč, pustite, da nož reže.

Oddaja v uporabo

1. Sestavite rezila, kot je prikazano na strani 3. (Slika A)
2. Konce rezil vstavite v vtičnico na električnem orodju. Vklopiti se morata slišno.
3. Rezila potisnite proti električnemu orodju, dokler se konci opazno ne zataknejo. Preverite, ali so trdno nameščeni.

Električna povezava

Omrežni vtič vstavite v ustrezno vtičnico.

Vklopite

- Na stikalu za napajanje je varnostna zapora. Ta preprečuje nenamerno pritiskanje stikala. Varnostno zaporo potisnite v levo, da odklenete stikalo za napajanje.
- Vklopno stikalo je varnostno stikalo. Med rezanjem ga držite v položaju. Ko stikalo sprostite, se motor samodejno ustavi.

Ustavitev delovanja

1. Ponovno zaklenite stikalo za napajanje tako, da varnostno zaporo potisnete v desno.
2. Iz vtičnice izvlecite omrežni vtič.
3. Pritisnite gumb za sprostitev, da odstranite rezila.

Čiščenje



OPOZORILO:

- Iz vtičnice izvlecite omrežni vtič.
- Rezila so izjemno ostr!
- Pri čiščenju enote nikoli ne potopite v vodo. To lahko povzroči električni udar ali požar.

POZOR:

- Ne uporabljajte žične krtače ali drugih abrazivnih predmetov.
- Ne uporabljajte grobih ali abrazivnih čistilnih sredstev.

Stanovanja

Ohišje obrišite z vlažno krpo in ga osušite s krpo.

Rezila

- Te sestavne dele očistite v kopeli za izpiranje.
- Izperite s čisto vodo in osušite dele.

Shranjevanje

- Enoto shranite v priloženi škatli za shranjevanje.
- Napravo vedno shranjujte na dobro prezračevanem in suhem mestu, izven dosega otrok.

Tehnični podatki

Model: EM 3702
Napajanje: 220 - 240 V~, 50 / 60 Hz
Poraba energije: 120 W
Zaščitni razred: II
Neto teža: približno 0,62 kg

Pri stalnem razvoju izdelka so možne tehnične in oblikovne spremembe.

Obvestilo o skladnosti z direktivami

Proizvajalec izjavlja, da je oprema EM 3702 skladna z naslednjimi zahtevami se nahaja:

- Evropska direktiva o nizki napetosti 2014 / 35 / EU
- Direktiva EU o elektromagnetni združljivosti 2014 / 30 / EU
- Direktiva o okoljsko primerni zasnovi 2009/125/ES
- Direktiva RoHS 2011 / 65 / EU in (EU) 2015 / 863

Garancija

Garancijski pogoji

1. Potrošnikom za zasebno uporabo naprave zagotavljamo garancijo 24 mesecev od datuma nakupa.
Če je naprava primerna za komercialno uporabo, dajemo za napravo, ki jo kupijo podjetniki, 12-mesečno garancijo.
Garancijski rok za potrošnike se skrajša na 12 mesecev, če uporabljajo napravo, primerno za komercialno uporabo, čeprav le delno, v komercialne namene.
2. Pogoj za naše garancijske storitve je nakup naprave v Nemčiji pri enem od naših trgovcev ter pošiljanje kopije potrdila o nakupu in tega garancijskega lista.
Če je naprava v času garancijskega zahtevka v tujini, nam mora biti na voljo na stroške kupca, da lahko opravimo garancijske storitve.
3. O napakah nas morate pisno obvestiti v 14 dneh po njihovem odkritju. Če je garancijski zahtevek upravičen, se bomo odločili, kako se bo poškodba/ okvara odpravila, bodisi s popravilom bodisi z zamenjavo enakovredne naprave.
4. Garancija ne krije napak, ki so posledica neupoštevanja navodil za uporabo, nepravilnega ravnanja ali običajne obrabe naprave. Garancijski zahtevki so izključeni tudi za dele, ki jih je mogoče zlahka razbiti, kot sta steklo ali plastika. Garancijski zahtevki so izključeni tudi, če dela na aparatu opravljajo osebe, ki jih nismo pooblastili.
5. Garancijski servis ne podaljšuje garancijskega roka. Prav tako ni pravice do novih garancijskih storitev. Ta garancijska izjava je prostovoljna storitev, ki jo zagotavljamo mi kot proizvajalec naprave. Ta garancija ne vpliva na zakonske garancijske pravice (naknadno izvajanje, odstop od pogodbe, odškodnina in zmanjšanje).

Stanje 06 2012

Obdelava garancij

24 ur na dan, 7 dni na teden

Če se v garancijskem roku na vaši napravi pokaže napaka, je najhitrejši in najprimernejši način za vložitev pritožbe prek našega spletnega portala SLI - Internet Service Portal.

www.sli24.de

Servisni postopek prijavite neposredno na našem spletnem servisnem portalu www.sli24.de. Nekaj sekund po opravljeni registraciji boste po elektronski pošti prejeli brezplačen vozovnico. Poleg tega boste prejeli dodatne informacije o obravnavi vaše pritožbe.

S svojimi osebnimi podatki za dostop, ki jih boste prejeli po e-pošti takoj po registraciji, lahko na našem storitvenem portalu www.sli24.de spremljate stanje svojega postopka na spletu.

Vse, kar morate storiti, je, da na embalažo dobro zapakiranega aparata nalepite brezplačni kupon za pošiljanje in paket oddate na najbližji sprejemni točki Deutsche Post / DHL. Pošiljka bo brezplačno poslana našemu servisnemu centru ali servisnemu partnerju.

Storitev je lahko tako preprosta!

1. **Prijavite se**
2. **Pakiranje**
3. **Z njo na pošto**

Pripravljeni, tako preprosto je!

Ne pozabite aparatu priložiti kopije dokazila o nakupu (račun, račun, dobavnico) kot dokazilo o garanciji, sicer vam ne moremo zagotoviti brezplačnih garancijskih storitev.

Naš storitveni portal www.sli24.de vam ponuja dodatne storitve:

- Območje za prenos navodil za uporabo
- Območje za prenos posodobitev vdelane programske opreme
- Pogosta vprašanja, ki vam ponujajo rešitve za težave.
- Kontaktni obrazec
- Dostop do naših spletnih trgovin z dodatki in rezervnimi deli

Na voljo smo vam tudi po garanciji! - Stroškovno učinkovita popravila po fiksni ceni!

V nobenem primeru ne pošiljajte svojega prevoza naprej. Pošiljk s prevozom naprej ne sprejemamo. To vam bo povzročilo precejšnje stroške.

Stanje 06 2012

Odstranjevanje

Pomen simbola "smetnjak"



Varujte naše okolje, električni aparati ne sodijo med gospodinjne odpadke.

Uporabite zbirna mesta za odlaganje električnih naprav in tam oddajte električne naprave, ki jih ne boste več uporabljali.

Pomagajo preprečiti morebitne posledice nepravilnega odstranjevanja za okolje in zdravje ljudi.

S tem prispevate k ponovni uporabi, recikliranju in drugim oblikam predelave OEEO.

Informacije o tem, kje odstraniti naprave, lahko dobite pri lokalnih organih ali občinskih upravah.