



NAVODILA ZA UPORABO

**LAN/WLAN IP nadzorna kamera**

**Foscam FI9902P**

Kataloška št.: 18 97 378



**FOSCAM®**

## Kazalo

A Začetek .....	2
Vsebina paketa .....	2
Varnostno opozorilo .....	3
B Opis strojne opreme .....	3
C Konfiguracija kamere z omrežnim kablom prek aplikacije Foscam (priporočeno) ...	4
Minimalne zahteve glede mobilnih telefonov .....	4
Koraki za nastavitve kamere .....	4
D WLAN-povezava .....	5
E Dostop do kamere prek računalnika .....	6
Storitev v oblaku Foscam .....	6
Spletni vmesnik .....	7
F Namestitev strojne opreme .....	7
G Pomembni napotki .....	8
Uporabniško ime/geslo kamere .....	8
Račun/geslo pri storitvi v oblaku Foscam .....	8
Shranjevanje .....	8
Posodobitev strojno-programске opreme .....	8
Varnostni napotki .....	8
Garancijski list .....	10
Prevod izvirne izjave o skladnosti .....	11
Izvirna izjava EU o skladnosti .....	12

## Konfiguracija vaše kamere Foscam

### A Začetek

#### Vsebina paketa



IP-kamera



Napajalnik



Kratka navodila

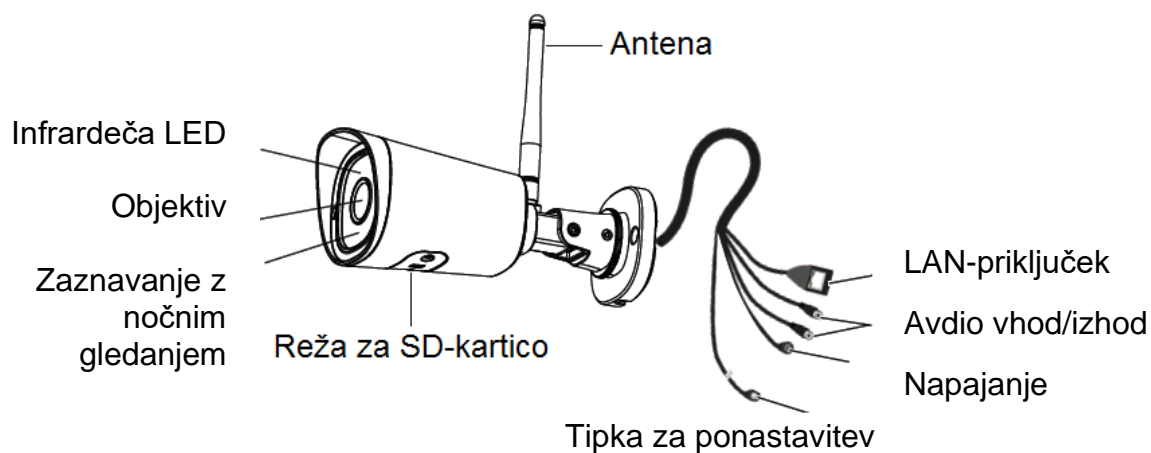


WLAN-antena

## Varnostno opozorilo

1. Prosimo, da redno spreminjate geslo svoje kamere in pri tem uporabite kombinacijo črk in števil.
2. Priporočamo, da redno posodabljate strojno-programsko opremo svoje kamere. Najnovejše posodobitve najdete na naslednji spletni povezavi:  
<https://foscam.com/downloads/index.html>  
Prosimo, da za posodobitev kamere priključite omrežni kabel, saj se s posodobitvijo prek WLAN-a izognete nevarnosti kratkotrajne prekinitve povezave.
3. Prosimo, da uporabniškega imena in gesla nikomur ne zaupate, in si oboje zabeležite ter shranite na varnem mestu.

## B Opis strojne opreme

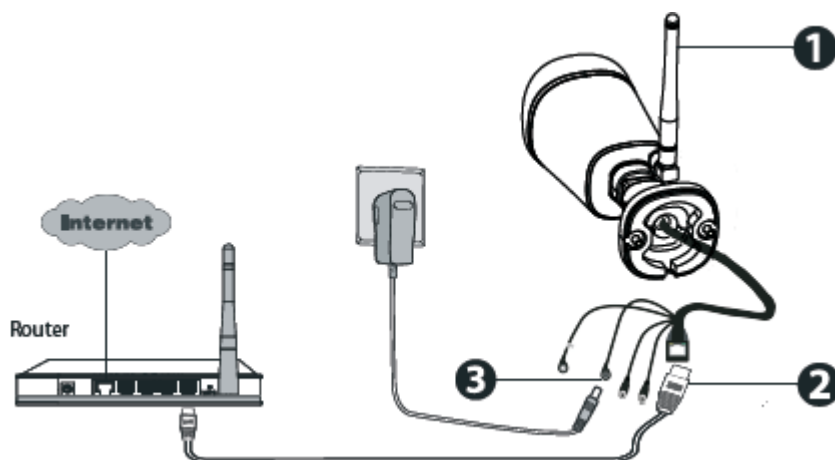


### Opozorilo:



Prosimo, da omrežni kabel in električni kabel shranjujete izven dosega otrok, v nasprotnem primeru obstaja nevarnost strangulacije!

## C Konfiguracija kamere z omrežnim kablom prek aplikacije Foscam (priporočeno)



### Opomba:

Priporočamo, da izvedete konfiguracijo s priključenim omrežnim kablom na vašem usmerjevalniku.

Po uspešni namestitvi lahko nato kamero uporabljate v kombinaciji z WLAN-om.

## Minimalne zahteve glede mobilnih telefonov

Za tekoč ogled video podatkov prek vašega mobilnega telefona priporočamo minimalno:

- iOS: različica 8.1 ali novejša.
- Android: različica 4.1 ali novejša. Priporočljive so naprave s posebno grafično kartico (GPE).

## Koraki za nastavitev kamere

1. Priključite anteno na kamero in jo navpično usmerite.
2. Kamero s pomočjo omrežnega kabla povežite s svojim usmerjevalnikom.
3. Priključite napajalnik in nekaj sekund počakajte.
4. Prosimo, da na svojem mobilnem telefonu v iTunes App Store ali Google Play Store poiščete aplikacijo „Foscam“.
5. Ustvarite račun.

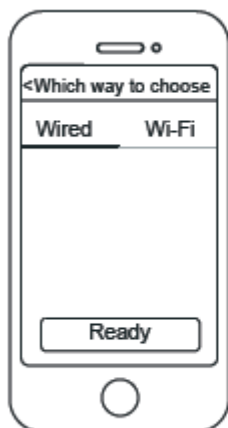


Znak +



Skeniranje QR-kode

6. Kliknite na znak + in skenirajte QR-kodo kamere, nato pa izberite možnost "Wired" (Ožičeno), na koncu pa izberite še možnost "Ready" (Gotovo).



Potrdite možnost "Wired" (Ožičeno)



Povezava je uspešna!

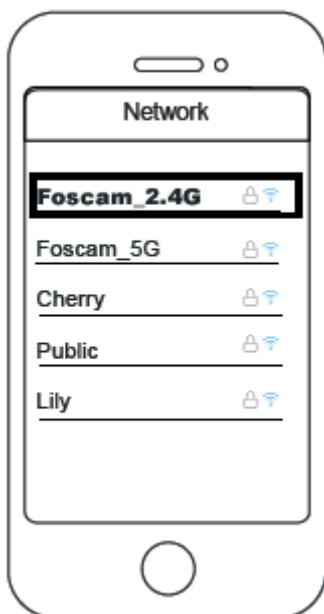
## D WLAN-povezava



**Opomba:** Prosimo, da kamere **ne** povežete s pomočjo omrežnega kabla.

1. Na kamero pritrdite WLAN-anteno.
2. Priključite kamero na električno omrežje.
3. Prepričajte se, da je vaš pametni telefon povezan z vašim usmerjevalnikom.
4. Odprite aplikacijo Foscam **Napaka! Ime datoteke ni navedeno.**na svojem pametnem telefonu.  
Registrirajte se z računom v oblaku Foscam, nato pa se prijavite.
5. Nato sledite naslednjim korakom:

Kliknite na znak + zgoraj desno.  
Izberite kamero.  
Kliknite na možnost "Naslednji".  
Skenirajte QR-kodo kamere.  
Zgoraj desno izberite možnost "Wi-Fi" (WLAN).  
Vnesite svoje WLAN-geslo.  
Gotovo!



## E Dostop do kamere prek računalnika

## Storitev v oblaku Foscam



Obiščite spletno strani oblaka Foscam <https://myfoscam.com> na svojem računalniku.

Foscam, proizvajalec: Koneya GmbH, Heerdterbuschstraße 10, 41460 Neuss, Nemčija.

Registrirajte račun v oblaku Foscam. Če ste že registrirali račun, potem se lahko neposredno prijavite.

Kliknite na "Dodaj novo napravo" in upoštevajte napotke.

## Spletni vmesnik



Iz centra za prenos (Download Center) na spletni strani <http://www.foscam.com> si prenesite „Equipment Search Tool“ (Orodje za iskanje opreme).

S tem orodjem boste našli IP-naslov kamere, ki ga nato vnesete v spletnem brskalniku v naslovno vrstico vključno z vrati.

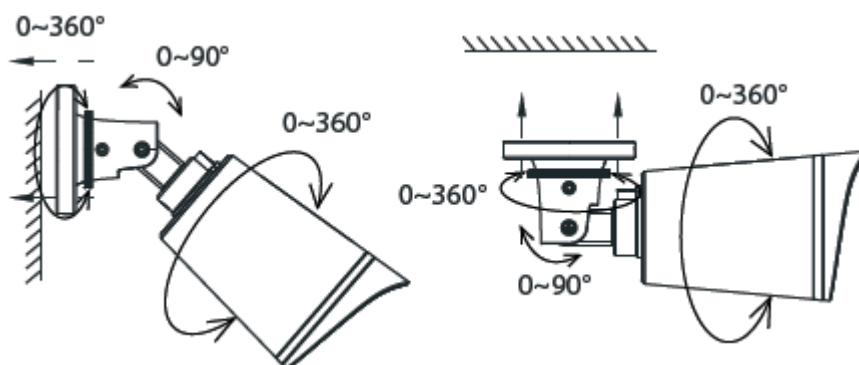
Primer: <http://192.168.xxx.xxx:88>

Prosimo, da uporabite 32-bitni spletni brskalnik Internet Explorer, ki ga lahko najdete tudi na 64-bitnem operacijskem sistemu pod `c://programi(x86)`.

Prijavite se na kamero in ob prvi prijavi spremenite uporabniško ime in geslo kamere.

**Opomba:** Pri operacijskem sistemu Apple lahko uporabljate samo spletni brskalnik Safari!

## F Namestitev strojne opreme



Kamero pritrdite na steno s priloženimi vijaki. Kamero lahko usmerite s pomočjo priloženega inbus ključa.

**Opomba:**

Prosimo, poskrbite za to, da so vtični priključki zaščiteni pred dežjem in vodo. Pri tem vam nudimo dodaten izdelek: FAB99.

## **G Pomembni napotki**

### **Uporabniško ime/geslo kamere**

Uporabniško ime in geslo kamere potrebujete, da lahko prek računalnika dostopate do kamere in jo upravljate. Tako lahko občutno izboljšate varnost svoje kamere.

Če ste pozabili uporabniško ime in/ali geslo, prosimo, da pritisnete in 30 sekund držite tipko za ponastavitev.

S tem se kamera ponovno zažene, uporabniško ime pa se povrne na „admin“ in geslo na (prazno).

V tem primeru je treba na novo konfigurirati tudi WLAN-nastavitve. Po povrnitvi v stanje tovarniških nastavitve morate kamero izbrisati iz aplikacije Foscam in jo nato ponovno dodati.

### **Račun/geslo pri storitvi v oblaku Foscam**

Račun/geslo pri storitvi v oblaku Foscam uporabljate za dostop do aplikacije Foscam ali do spletne strani s storitvijo v oblaku Foscam. Na eni izmed njiju se lahko registrirate z računom/geslom.

### **Shranjevanje**

Kamera podpira shranjevanje v oblak, na omrežni video snemalnik (NVR) ali na spominsko kartico microSD.

Pri daljših posnetkih priporočamo uporabo omrežnega video snemalnika Foscam.

### **Posodobitev strojno-programске opreme**

Strojno-programsko opremo lahko posodobite prek aplikacije Foscam z novo funkcijo „One-key Online Upgrade“ (Spletna posodobitev z eno tipko).

V aplikaciji pojdite na "Nastavitve > Posodobitev strojno-programске opreme" (Firmware Upgrade).

### **Varnostni napotki**

- Prosimo, da uporabljate samo originalne napajalnike Foscam.
- Prosimo, da kamero dobro pritrdite, da preprečite padec na tla.
- Kamera je elektronska naprava, zato prosimo, da je ne shranjujete v bližini otrok.
- Spremenite standardna vrata (88) na druga vrata na območju 90-190.



- Preverjajte dnevniške datoteke svoje kamere, da se prepričate, da ni prišlo do nedovoljenih dostopov.
- Spletna stran, kjer najdete CE-certifikat:  
<http://www.foscam.com/company/ce-certificate.html>.
- Napravo lahko uporabljajo otroci, starejši od 8 let, in osebe z zmanjšanimi fizičnimi, senzoričnimi ali umskimi sposobnostmi ali s premalo izkušenj in znanja, če jih pri uporabi nadzira oseba, ki je zadolžena za njihovo varnost, ali so prejele navodila za varno uporabo in razumejo z njimi povezane nevarnosti.
- Naprava in njena priključna vrvica ne smeta biti na dosegu otrok, mlajših od 8 let.
- Otroci ne smejo izvajati čiščenja in vzdrževanja naprave, razen če so starejši od 8 let in pod nadzorom.



CE-certifikat si lahko prenesete z naslednje spletne strani:  
<http://www.foscam.com/company/ce-certificate.html>

Informacije o izvoznikih:  
<http://www.foscam.com/company/open-information.html>

**[www.foscam.com](http://www.foscam.com)**

Imate vprašanja? Prosimo, da se v primeru tehničnih vprašanj glede namestitve kamere obrnete na našo servisno službo na naslednjem elektronskem naslovu:  
[service@foscam-online.de](mailto:service@foscam-online.de)

Zaradi kratkoročnih sprememb se lahko zgodi, da nekatere točke v teh kratkih navodilih za uporabo morda niso na voljo v najaktualnejši različici. Proizvajalec si prizadeva za hitro prilagajanje vse dokumentacije. Aktualne informacije vedno najdete na spletni strani proizvajalca: [www.foscam.com](http://www.foscam.com)



## GARANCIJSKI LIST

Conrad Electronic d.o.o. k.d.  
Ljubljanska c. 66, 1290 Grosuplje  
Faks: 01/78 11 250  
Telefon: 01/78 11 248  
[www.conrad.si](http://www.conrad.si), [info@conrad.si](mailto:info@conrad.si)

Izdelek: **LAN/WLAN IP nadzorna kamera Foscam FI9902P**  
Kat. št.: **18 97 378**

### Garancijska izjava:

Dajalec garancije Conrad Electronic d.o.o.k.d., jamči za kakovost oziroma brezhibno delovanje v garancijskem roku, ki začne teči z izročitvijo blaga potrošniku. **Garancija velja na območju Republike Slovenije. Garancija za izdelek je 1 leto.**

Izdelek, ki bo poslan v reklamacijo, vam bomo najkasneje v skupnem roku 45 dni vrnili popravljene ali ga zamenjali z enakim novim in brezhibnim izdelkom. Okvare zaradi neupoštevanja priloženih navodil, nepravilne uporabe, malomarnega ravnanja z izdelkom in mehanske poškodbe so izvzete iz garancijskih pogojev. **Garancija ne izključuje pravic potrošnika, ki izhajajo iz odgovornosti prodajalca za napake na blagu.**

Vzdrževanje, nadomestne dele in priklopne aparate proizvajalec zagotavlja še 3 leta po preteku garancije.

Servisiranje izvaja družba CONRAD ELECTRONIC SE, Klaus-Conrad-Strasse 1, 92240 Hirschau, Nemčija.

Pokvarjen izdelek pošljete na naslov: Conrad Electronic d.o.o. k.d., Ljubljanska cesta 66, 1290 Grosuplje, skupaj z računom in izpolnjenim garancijskim listom.

**Prodajalec:**

---

**Datum izročitve blaga in žig prodajalca:**

---

**Garancija velja od dneva izročitve izdelka, kar kupec dokaže s priloženim, pravilno izpolnjenim garancijskim listom.**

## Prevod izvirne izjave o skladnosti



Shenzen Foscam Intelligent Technology Co., Ltd. Tel: +86-755-2764-5668 www.foscam.com  
S/F Block F5, TCL International E City, No. 1001 Zhongshanyuan Rd. Faks: +86 755 2674 5168  
NanShan District Shenzhen Kitajska 518055

### IZJAVA EU O SKLADNOSTI

Podjetje ShenZhen FOSCAM Intelligent Technology Co, Ltd, 9/F, Block F5, TCL International E-City, No. 1001 Zhongshanyuan Road, Nanshan District, Shenzhen, Kitajska 518055 in naš pooblaščen prodajalec INKOVIDEO GmbH & Co. KG, Weststrasse 51, 40721 Hilden, Nemčija na lastno odgovornost izjavljamo, da izdelki:

Ime izdelka: IP-nadzorna kamera

Trgovsko ime: Foscam

Model: B1, C1, C2, C2E, R2, R2D, R2M, R4, R4M, G4P, G2EP, FI9912EP, G4EP, C2M, F19816P, FI9800P, FI9803P, FI9828P, FI9900P, FI99020P, FI9912P, FI9926P, FI9926P, FI9926P, FI9926P, FI9926P, FI9936, FI9926P FI9853EP, FI9900EP, FI9961EP, D2EP, FI9901EP

Ime izdelka: Pribor za baterijsko kamero, NVR, NVR-pribor

Trgovsko ime: Foscam

Model: E1, FN3109H, FN7108HE, FN3104W-B4

na katero se nanaša ta izjava, so skladne z bistvenimi zahtevami in drugimi ustreznimi zahtevami naslednjih direktiv:

Direktiva EMC 2014/30/EU

Direktiva RED 2014/53/EU

Direktiva RoHS 2011/65/EU

Sklicevanje na uporabljene ustrezne usklajene standarde ali sklicevanja na druge tehnične specifikacije, v zvezi s katerimi je ugotovljena skladnost:

RoHS: IEC 62321-3-1:2013

IEC 62321-4-2013

IEC 62321-5-2013

IEC 62321-7-1:2015

IEC 62321:2015

RED: ES 60950-1:2006+A11:2009+A1:2010+A2:2013 / ES 62368-1

ES62368-1:2014

ES62311:2008

ES301489-1 V1.9.2(2011-09) /ES301489-1 V2.2.0 (2017-03)

ES301489-17 V2.2.1 (2012-09) /ES 301489-17 V3.2.0(2017-03)

ES300328 V2.1.1 (2016-11)

EMC: ES 55032:2015/AC:2016-07

ES 55035:2017

ES61000-3-2:2014

ES6100-3-3:2013

Kraj in datum izdaje:

Shenzhen, 10. 7. 2019

Podpis:

Michael Ben

Produktni vodja Shenzhen FOSCAM Intelligent Technology Co., Ltd.

Foscam, proizvajalec: Koneya GmbH, Heerdterbuschstraße 10, 41460 Neuss, Nemčija.

Ta izjava je splošna izjava za vse izdelke Foscam. Če potrebujete podrobne informacije za vsak model, se posvetujte z našimi prodajnimi predstavniki.

Izjavo o skladnosti lahko neposredno prenesete na vaš računalnik.

**Izvirna izjava EU o skladnosti**



Shenzhen Foscam Intelligent Technology Co., Ltd

9/F,Block F5,TCL International E City, No.1001 Zhongshanyuan Rd.,

NanShan District,Shenzhen, China,518055

T +86-755-2674-5668

[www.foscam.com](http://www.foscam.com)

F +86-755-2674-5168

## Declaration of Conformity

We, ShenZhen FOSCAM Intelligent Technology Co., Ltd, locate at 9/F, Block F5, TCL International E-City, No.1001 Zhongshanyuan Road, Nanshan District, Shenzhen, China 518055 And our authorised reseller INKOVIDEO GmbH & Co. KG, locate at Weststrasse 51 40721 Hilden, Germany declare under our sole responsibility that the products:

Product Name: IP Camera

Trade Name: Foscam

Model: B1, C1, C2, C2E, R2, R2D, R2M, R4, R4M, G4P, G2EP, FI9912EP, G4EP, C2M, FI9816P, FI9800P, FI9803P, FI9828P, FI9900P, FI9902P, FI9912P, FI9926P, FI9936P, FI9928P, FI9853EP, FI9900EP, FI9961EP, D2EP, FI9901EP.

Product Name: Batterycamera Kit, NVR, NVR Kit

Trade Name: Foscam

Model: E1, FN3109H, FN7108HE, FN3104W-B4

to which this declaration relates are in conformity with the essential requirements and other relevant requirements of the following Directive.

EMCD Directive 2014/30/EU

RED Directive 2014/53/EU

RoHS Directive 2011/65/EU

References to the relevant harmonised standards used or references to the other technical specifications in relation to which conformity is declared:

ROHS: IEC 62321-3-1:2013,  
IEC 62321-4:2013  
IEC 62321-5:2013  
IEC 62321:2008  
IEC 62321-7-1:2015  
IEC 62321:2015

RED: EN60950-1:2006+A11:2009+A1:2010+A2:2013 / EN62368-1  
EN62368-1:2014  
EN62311:2008  
EN301489-1 V1.9.2(2011-09) / EN301489-1 V2.2.0 (2017-03)  
EN301489-17 V2.2.1(2012-09) /EN 301489-17 V3.2.0(2017-03)  
EN 300328 V2.1.1 (2016-11)

EMCD: EN 55032:2015/AC:2016-07  
EN 55035:2017  
EN6100-3-2:2014  
EN6100-3-3:2013

Foscam, proizvajalec: Koneya GmbH, Heerdterbuschstraße 10, 41460 Neuss, Nemčija.

**FOSCAM**

Shenzhen Foscam Intelligent Technology Co., Ltd

9/F,Block F5,TCL International E City,No.1001 ZhongShanYuan Rd...

NanShan District,Shenzhen,China,518055

T +86-755-2674-5668

[www.foscam.com](http://www.foscam.com)

F +86-755-2674-5168

Issued place and date

Shenzhen, 10. July. 2019

Signature:

Michael Ben

Product manager of Shenzhen FOSCAM Intelligent Technology Co., Ltd.



This declaration is a general statement for all Foscam products. If you need detailed information for each model, pls consult our sales representatives.  
You can directly download the CE Declaration of Conformity