



NAVODILA ZA UPORABO

Helikopter za začetnike

Carson ModellSport Easy Tyrann 180

Kataloška št.: 19 10 212



Kazalo

Uvod	2
Varnostni napotki	3
Varnostni ukrepi za litijeve baterije	3
Varnostni ukrepi	5
Tehnični podatki	6
Vsebina paketa	6
Sestavni deli naprave	6
Helikopter	6
Daljinski upravljalnik	7
Funkcije tipk za upravljanje	7
Namestitev baterije	8
Polnjenje LiPo baterije	9
Priprava helikopterja za vzlet	10
Upravljanje z modelom	11
Postopek letenja	12
Odpravljanje težav	14
Poenostavljena izjava EU o skladnosti	15
Odstranjevanje	15
Garancijski list	16

Uvod

Spoštovani kupec,

Čestitamo vam za nakup tega izdelka CARSON, ki je zasnovan in izdelan z uporabo najsodobnejše tehnologije.

V skladu z našo politiko nenehnega razvoja in izboljševanja izdelkov si pridržujemo pravico, da kadar koli brez predhodnega obvestila spremenimo tehnične podatke glede opreme, materiala in dizajna.

Tehnični podatki ali dizajn dejanskega izdelka se lahko razlikujejo od tistih, ki so prikazani v teh navodilih za uporabo ali na embalaži.

Navodila za uporabo so del tega izdelka. Če ne upoštevate navodil za uporabo in varnostnih napotkov, garancija ne bo veljala.

Shranite ta navodila za uporabo za nadaljnjo rabo.

Izključitev odgovornosti

Garancija ne zajema:

- Poškodb ali okvar, ki so bile povzročene ali se lahko pripišejo dejanjem Boga, zlorabam, nesrečam, napačni uporabi, nepravilni ali neobičajni uporabi, neupoštevanju navodil, nepravilni namestitvi ali vzdrževanju, spremembam, strelam ali drugim pojavom presežne napetosti oziroma toka.
- Poškodb, ki nastanejo zaradi izgube nadzora nad vašim modelom.

- Kakršnih koli popravil, razen tistih, ki jih opravi pooblaščen servis CARSON.
- Potrošnega materiala, kot so varovalke ali baterije.
- Kozmetičnih popravkov.
- Stroškov prevoza, pošiljanja ali zavarovanja.
- Stroškov odstranitve, namestitve, nastavitve ali ponovne namestitve izdelka.
- Morebitnih sprememb vtičev in kablov, odpiranja ohišja in poškodb nalepke.

Želimo vam veliko zabave pri uporabi vašega izdelka CARSON!

Pred uporabo natančno preberite ta navodila za uporabo!

Varnostni napotki

Varnostni ukrepi za litijeve baterije

1. Splošno

Litijeve baterije (akumulatorji) so naprave za shranjevanje energije z visoko gostoto energije in lahko predstavljajo tveganje. Zaradi tega je potrebna posebna previdnost pri polnjenju, praznjenju, shranjevanju in rokovanju z njimi.

Pred prvo uporabo baterije natančno preberite ta navodila. Ne pozabite upoštevati opozoril in navodil za uporabo.

Napačna uporaba lahko povzroči nevarnosti, kot so eksplozija, pregrevanje ali požar.

Neupoštevanje navodil za uporabo vodi do zgodnjega prenehanja delovanja in drugih okvar.

Navodila je zato treba hraniti na varnem mestu in nujno je, da jih v primeru predaje baterij izročite novemu uporabniku.

2. Opozorila

- Izogibajte se kratkim stikom. Kratek stik lahko uniči izdelek. Kabli in priključki morajo biti dobro izolirani.
- Pri priključevanju baterije je pomembno zagotoviti, da je polarnost pravilna.
- Originalnih priključkov in kablov ni dovoljeno rezati ali zamenjati – po potrebi uporabite adapterski kabel.
- Baterije ne izpostavljajte prekomerni vročini ali mrazu ali neposredni sončni svetlobi. Ne mečite v ogenj. Baterije ne izpostavljajte stiku z vodo ali drugimi tekočinami.
- Baterijo polnite samo s polnilnimi enotami, ki so za to predvidene, in vedno uporabite priključek za uravnoteženje. Optimalno polnjenje je mogoče zagotoviti le z uporabo priključka za uravnoteženje. Če se ta povezava ne uporablja, je polnjenje izpostavljeno zgoraj omenjenim tveganjem. Pred polnjenjem vedno najprej počakajte, da se baterija ohladi na temperaturo okolice. Nikoli ne polnite, kadar je vroča.
- Med polnjenjem baterijo postavite na negorljivo, toplotno odporno podlago. V bližini baterije ne sme biti gorljivih ali lahko vnetljivih predmetov.

- Med polnjenjem ali uporabo baterije nikoli ne puščajte brez nadzora. Pazite, da uporabljate le priporočeni tok polnjenja / praznjenja.
- Ohišje baterije ne sme biti poškodovano. Pomembno je, da se izognete poškodbam z ostrimi predmeti, kot so noži ali podobno, zaradi padca, udarca, ukrivljanja itd. Poškodovanih baterij ne smete več uporabljati.
- Baterije niso igrače. Hraniti jih je treba izven dosega otrok.

3. Navodila za polnjenje

Litijeve baterije se polnijo po postopku CC-CV. CC pomeni »konstantni tok«, ki se uporablja v prvi fazi polnjenja. Ko baterija doseže največjo napetost, konfigurirano v polnilniku, preklopi na CV (konstantno napetost) za drugo fazo polnjenja. Napetost baterije se ne povečuje več. Polnilni tok zdaj neprekinjeno pada, dokler se baterija popolnoma ne napolni. Največji polnilni tok za baterijo je 1 C (C=nominalna zmogljivost baterije, npr. za baterijo z nazivno kapaciteto 2700 mA, največji polnilni tok za baterijo je 2700 mA (2,7 A)). Nikoli ne polnite več baterij skupaj z enim polnilnikom. Različna stanja napoljenosti in zmogljivosti lahko povzročijo prenapolnjenost in uničenje.

4. Navodila za shranjevanje

Litijeve baterije je treba hraniti napolnjene pri 20-50 % njihove zmogljivosti in pri temperaturi 15-18 °C. Če napetost celice pade pod 3 V, jo je treba ponovno napolniti. Ob globokem izpraznjenju in shranjevanju, ko je izpraznjena (napetost celice <3 V) bo baterija neuporabna.

5. Splošni pogoji garancije

Za proizvodne in materialne napake obstaja zakonska garancija, ki velja v času odpreme. Ne prevzemamo nobene odgovornosti za normalno obrabo. Ta garancija ne velja za okvare, ki so posledica nepravilne uporabe, neustreznega vzdrževanja, vmešavanja tretjih oseb ali mehanskih poškodb. To velja zlasti za rabljene baterije in baterije, ki jasno kažejo znake uporabe.

Poškodbe in izguba zmogljivosti zaradi nepravilnega ravnanja in/ali preobremenitve niso napake izdelka. Baterije so potrošni material in so podvržene določenemu staranju. Na to vplivajo dejavniki, kot so tok polnjenja / praznjenja, postopek polnjenja, delovna temperatura in temperatura shranjevanja ter stanje napoljenosti med shranjevanjem.

Staranje se med drugim kaže v nepopravljivi izgubi sposobnosti. Na področju modelov, kjer se baterije pogosto uporabljajo za napajanje motorjev, lahko občasno tečejo zelo visoki tokovi.

6. Izključitev odgovornosti

Ker ne moremo imeti nobenega nadzora nad polnjenjem / praznjenjem, ravnanjem, skladnostjo z navodili za namestitvev in uporabo, zamenjavo baterije ter njeno nego in vzdrževanjem, podjetje TAMIYA / CARSON ne prevzema nobene odgovornosti za izgubo, škodo ali nastale stroške.

Vsak zahtevek za škodo, ki bi lahko nastala zaradi uporabe, okvare ali napačnega delovanja ali ki je kakor koli povezana s tem, bo zato zavržen. Ne prevzemamo odgovornosti za telesne poškodbe ali materialno škodo ter njihove posledice, ki izhajajo iz naše dostave.

7. Navodila za odstranjevanje

Baterije so nevaren odpadek. Poškodovane ali neuporabne celice je treba odstraniti na pravilen način.

Ne prevzemamo odgovornosti za tiskarske napake, pridržujemo si pravico do sprememb!

Varnostni ukrepi

(Shranite!)

1. **OPOZORILO! Ni primerno za otroke, mlajše od 8 let.** Ta navodila shranite za morebitno korespondenco. Pridržujemo si pravico do spremembe barv in tehničnih sprememb.
Za odstranitev transportne zaščite je potrebna pomoč odraslih.
2. Napravo lahko uporabljajo otroci, starejši od 8 let, in osebe z zmanjšanimi fizičnimi, senzoričnimi ali umskimi sposobnostmi ali s premalo izkušenj in znanja, če jih pri uporabi nadzira oseba, ki je zadolžena za njihovo varnost, ali so prejele navodila za varno uporabo in razumejo z njimi povezane nevarnosti:
 - Pred prvo uporabo: skupaj z otrokom preberite informacije o uporabnikih.
 - Delovanje in varna uporaba morata biti razložena (po možnosti z grafičnimi prikazi).
 - Letenje z modelom helikopterja zahteva vadbo, otroke pa je treba poučevati pod nadzorom odraslih.
 - Opomba za odraslega nadzornika: preverite, ali je bila igrača sestavljena v skladu z navodili. Montaža mora potekati pod nadzorom odrasle osebe.
3. Naprava in njena priključna vrstica ne smeta biti na dosegu otrok, mlajših od 8 let.
4. Otroci ne smejo izvajati čiščenja in vzdrževanja naprave, razen če so starejši od 8 let in pod nadzorom.
5. Rok, las in ohlapnih oblačil ne smete približati propelerju (rotorju).
6. Na modelu helikopterja ne spreminjajte ali preoblikujte ničesar!
7. Za zagotovitev varne uporabe igrače mora biti prostor, v katerem se uporablja model helikopterja, dovolj velik.
Prostor mora biti brez ovir.
8. Ta igrača je namenjena samo za uporabo v zasebnih prostorih (hiša in vrt) (v pogojih brez vetra!!!).
9. Pozor! Modela helikopterja se ne sme zagnati, če so v območju letenja modela prisotne osebe, živali ali ovire (30 m).
10. Pozor: Nevarnost poškodb oči! Ne letite z modelom helikopterja v bližini svojega obraza, da se izognete poškodbam.
11. Nikoli ne dvignite modela helikopterja, medtem ko se propelerji še vrtijo.
12. Da bi se izognili nepričakovanemu delovanju, morate iz igrače odstraniti baterije, ko je ne uporabljate.
13. Najprej vklopite oddajnik, nato model helikopterja, da se izognete nepričakovanemu delovanju. Ko izklapljate, najprej izklopite model helikopterja in nato oddajnik.
14. Vedno uporabljajte predpisane vrste baterij! Baterije vstavite tako, da sta pozitivni in negativni pol v pravilnem položaju! Odsluženih baterij ne mečite med gospodinjske odpadke – odnesite jih na zbirno mesto ali jih odvrzite na

odlagališče nevarnih odpadkov. Odstranite prazne baterije iz modela helikopterja. Ne poskušajte polniti baterij, ki niso namenjene polnjenju. Pred polnjenjem baterij za ponovno polnjenje jih morate odstraniti iz modela helikopterja. Polnilne baterije je dovoljeno polniti samo pod nadzorom odrasle osebe. Ne uporabljajte različnih vrst baterij in ne vstavljajte novih in rabljenih baterij istočasno.

Ne povzročajte kratkega stika na stični točki. Ne mešajte starih in novih baterij. Ne mešajte alkalnih, standardnih (ogljik-cink) in baterij za ponovno polnjenje.

15. Ne vstavljajte kablov v priključke vtičnice.

16. Redno preverjajte polnilnik za poškodbe. V primeru poškodb polnilnika ne smete uporabljati, dokler ni ustrezno popravljen. Polnjenje izvajajte samo v suhih prostorih, napravo zaščitite pred vlago.

Tehnični podatki

- Model s 3-kanalnim sistemom daljinskega upravljanja
- Delovna napetost oddajnika: 4,8-6 V
- Delovna napetost modela: 3,7 V
- Funkcije:
 - Funkcije letenja (naprej / obračanje)
 - Oddajnik s funkcijo polnjenja

Vsebina paketa

1. Model helikopterja
2. 3-kanalni oddajnik
3. LiPo baterija 3,7 V
4. Baterije 4 x AA (R06)
5. Navodila za uporabo
6. Dodatki

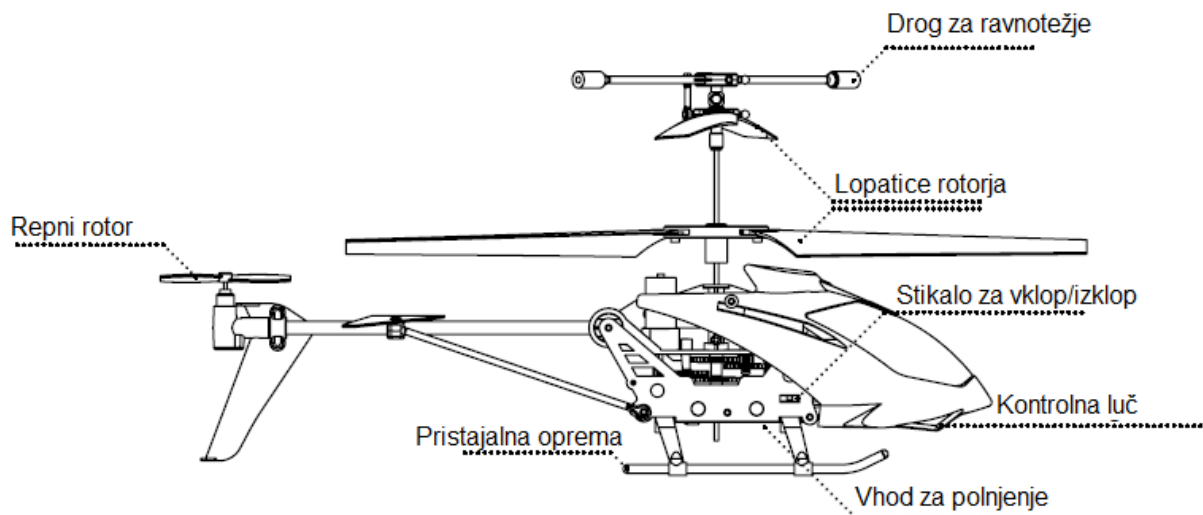
Sestavni deli naprave

Helikopter

Predhodno sestavljen, tako da ni potrebna nobena konstrukcija!
Zabava naravnost iz škatle!

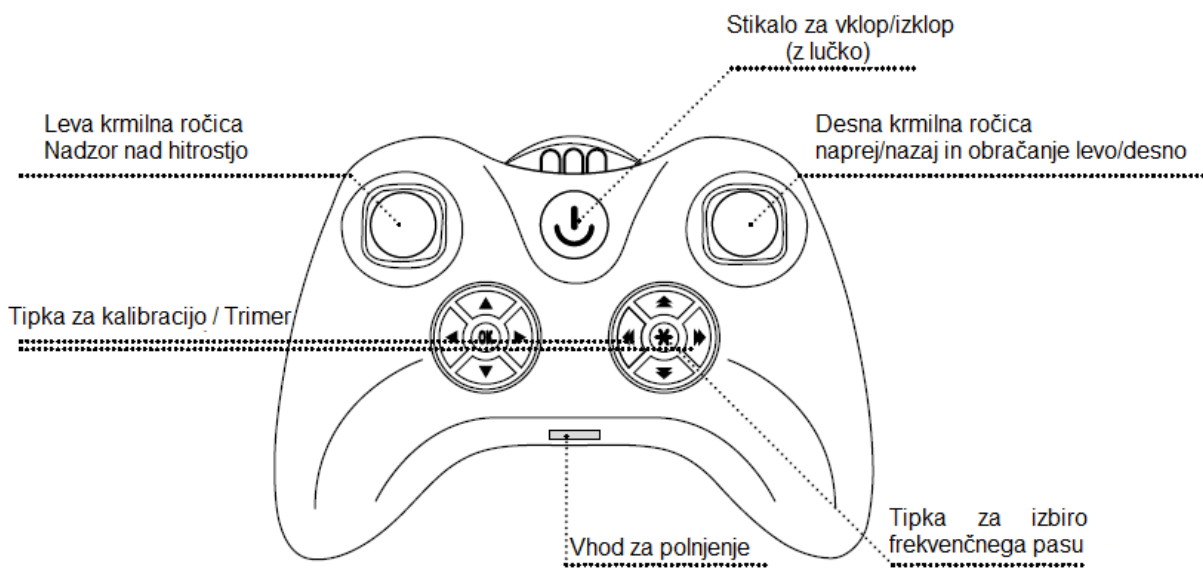
Lastnosti:

- Stabilno letenje
- Popolnoma sestavljen in pripravljen na letenje
- + Žiroskop (funkcija stabilizacije)



Daljinski upravljalnik

Lastnosti upravljalnika



Funkcije tipk za upravljanje

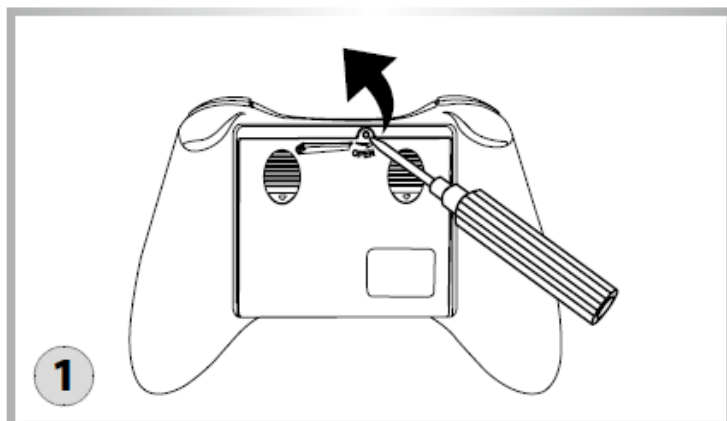
S/N	Identifikacija	Funkcija
1	Leva krmilna ročica	S premikanjem krmilne ročice naprej ali nazaj se helikopter dviga ali spušča.
2	Trimer za rotacijo / Tipka za kalibracijo	Trimer za rotacijo prilagodi vrtenje v levo ali desno. / Z istočasnim pritiskom na obe tipki (tipka za vklop bo 3-krat utripnila) se bo model ponovno kalibriral (nastavljeno na nevtralni položaj).
3	Stikalo za vklop/izklop	S pritiskom na stikalo se spremeni okretnost helikopterja.

4	Desna krmilna ročica	S premikanjem krmilne ročice naprej ali nazaj se helikopter premika naprej ali nazaj. S premikanjem krmilne ročice v levo ali desno helikopter zavije v levo ali desno.
6	USB-priključek za polnjenje	Polnjenje helikopterja preko daljinskega upravljalnika.
7	Izbira frekvence A/B	Pridržite tipko za 2 sekundi. - Tipka za vklop bo utripnila enkrat (frekvenca »A«) ali dvakrat (frekvenca »B«).

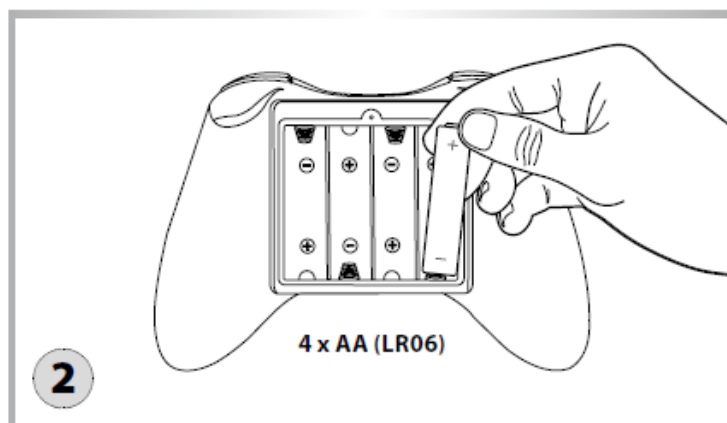
Namestitev baterije

Pozor

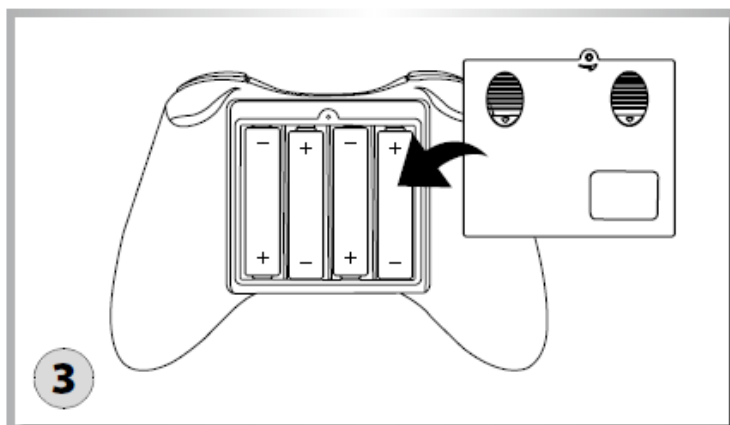
- Nikoli ne mešajte rabljenih in novih baterij.
- Baterij različnih vrst nikoli ne uporabljajte skupaj.
- Ne poskušajte polniti baterij, ki niso namenjene polnjenju.



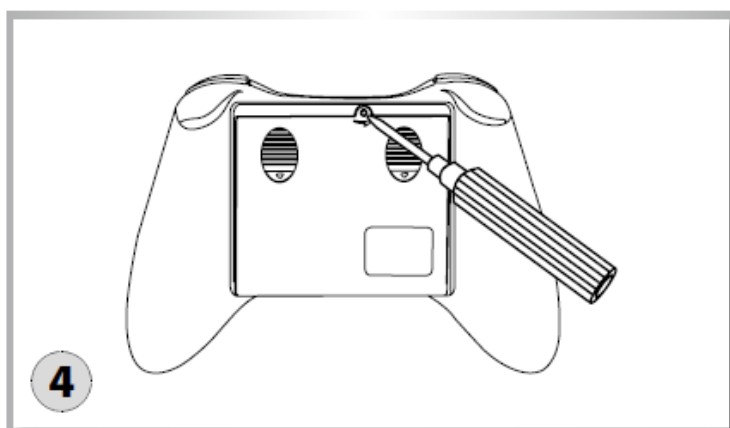
Odstranite vijak pokrova prostora za baterije. Odstranite pokrov.



V prostor za baterije vstavite nove baterije AA Mignon – pazite na pravilno polarnost.



Zaprte prostor za baterije.



Ponovno namestite vijak pokrova.

Polnjenje LiPo baterije

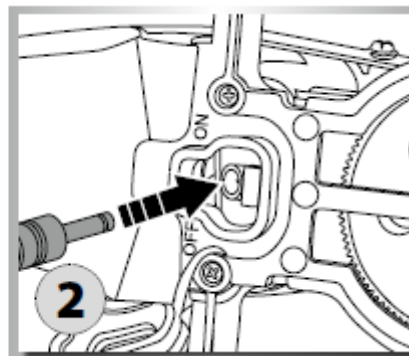
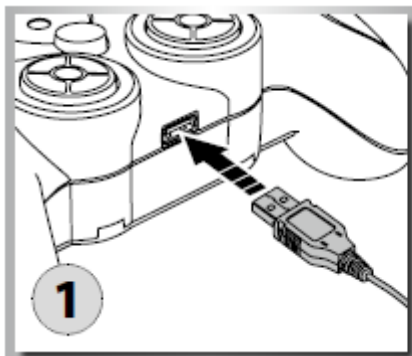
Helikopter je opremljen z LiPo baterijo:

3,7 V LiPo baterija.

Priložena LiPo baterija je shranjena v ohišju helikopterja.

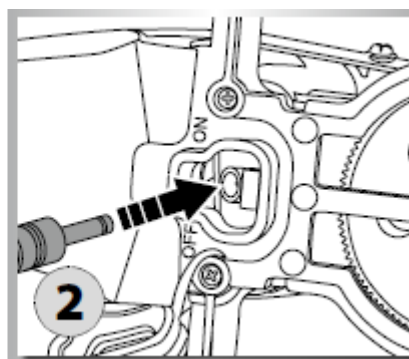
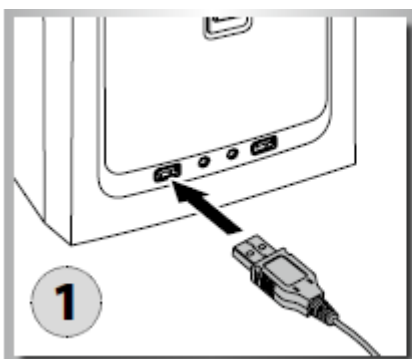
Polnjenje preko radijskega daljinskega upravljalnika:

- Vključite radijski daljinski upravljalnik
- Izključite helikopter
- Povežite USB-polnilni kabel med radijskim daljinskim upravljalnikom in helikopterjem
- LED indikator za napajanje na USB-polnilniku ugasne: baterija se polni
- LED indikator sveti: baterija je napolnjena



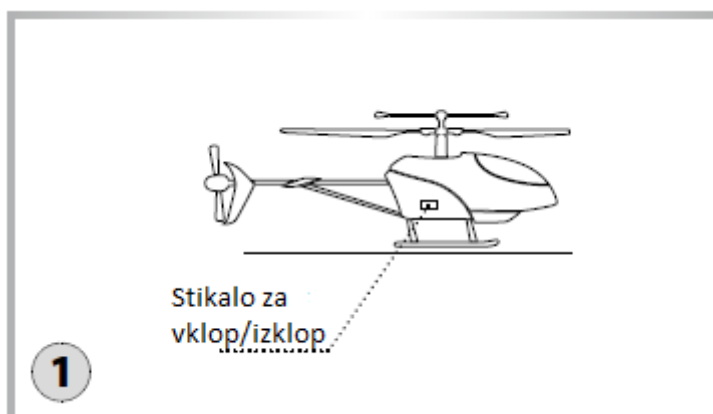
Polnjenje preko USB-povezave računalnika:

- Izklopite helikopter
- Povežite USB-polnilni kabel med računalnikom in helikopterjem
- LED indikator za napajanje na USB-polnilniku ugasne: baterija se polni
- LED indikator sveti: baterija je napolnjena

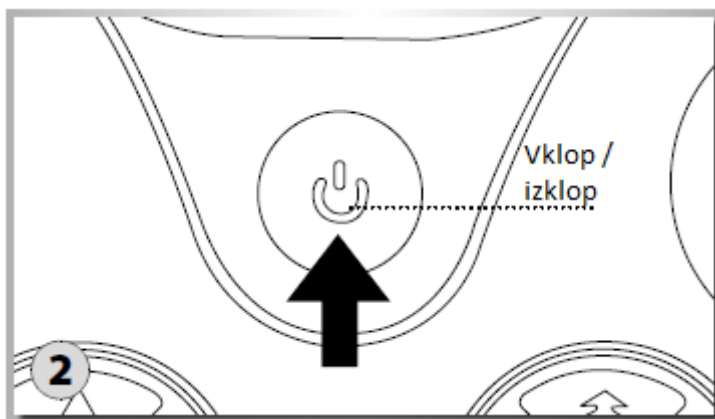


Priprava helikopterja za vzlet

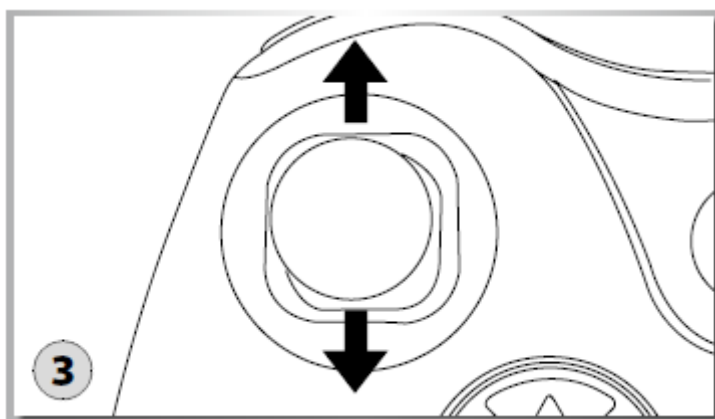
Sedaj ste pripravljeni! Vendar se pred vzletom prepričajte, da ste v celoti prebrali ta navodila za uporabo.



Priključite baterijo na helikopter. Vključite helikopter in ga postavite na ravno površino.



Sedaj potisnite ročico za hitrost do konca navzdol in nato vklopite daljinski upravljalnik.



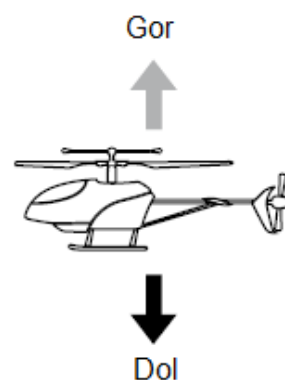
Sedaj premaknite ročico za hitrost povsem navzgor in nato nazaj navzdol. Helikopter je pripravljen na vzlet.

Upravljanje z modelom

POZOR

Da bi se izognili izgubi nadzora: VEDNO premikajte nadzorne tipke P-O-Č-A-S-!!

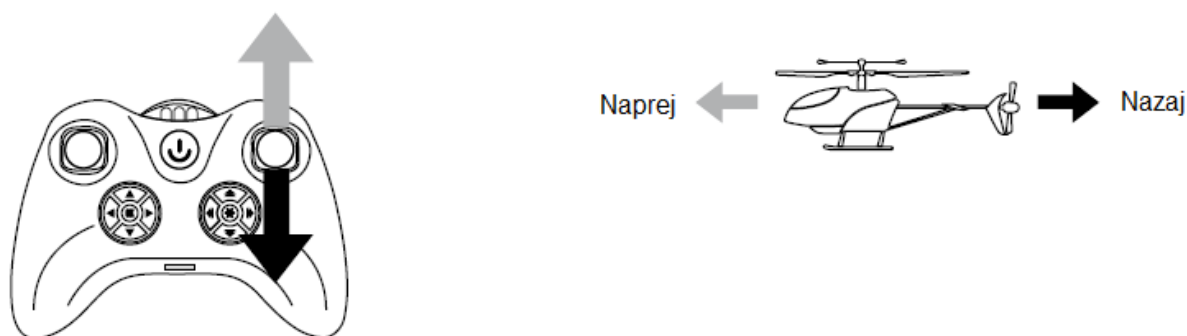
Ročica za hitrost poviša / zniža višino letenja vašega helikopterja.



Krmilna ročica za obračanje usmeri vaš helikopter v levo / desno.



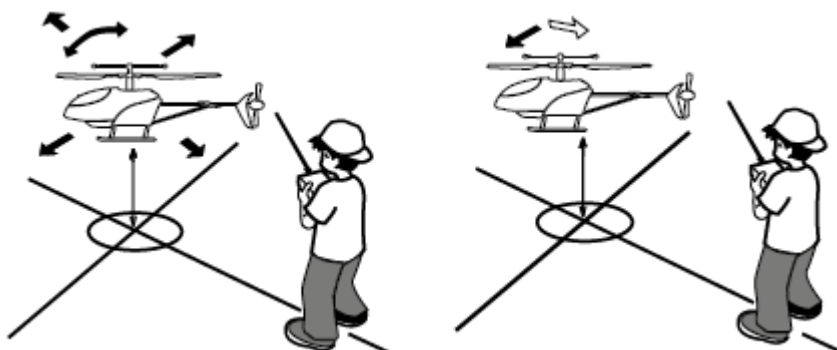
Krmilna ročica za smer omogoči vašemu helikopterju let naprej / nazaj.



Postopek letenja

Nastavitev trimerjev helikopterja

Tik pred vzletom helikopterja lahko že prepoznate, ali se želi obrniti ali drseti v določeno smer. Popravite odstopanja od navpičnega vzpona s tipko trimerja funkcije zavijanja.



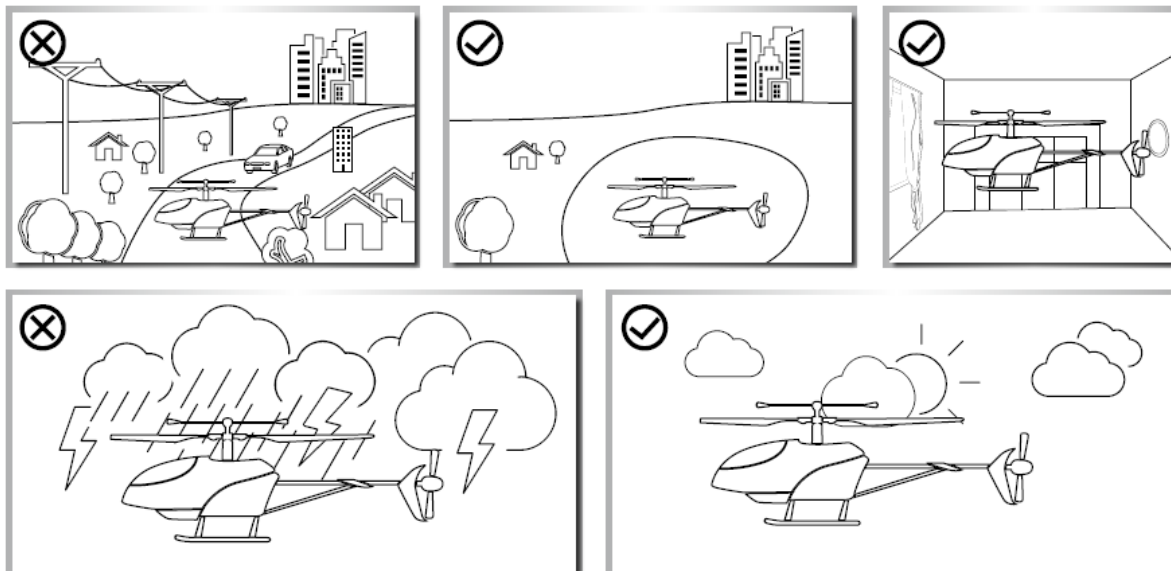
Konica trupa se obrne v desno:

- Zmanjšajte hitrost in postopoma potisnite drsnik za trimer funkcije zavijanja na levi ročici daljinskega upravljalnika v levo.

- Ponovno potisnite ročico za višino naprej in preverite, ali je bil popravek zadosten. Po potrebi premaknite trimer še bolj v levo.
- Postopek ponavljajte, dokler helikopter ne kaže več težnje po obračanju v desno.

Konica trupa se obrne v levo:

- Nadaljujte, kot je opisano zgoraj, vendar postopoma potiskajte drsnik za trimer funkcije zasuka v desno.



Najbolje je leteti le v zaprtih prostorih

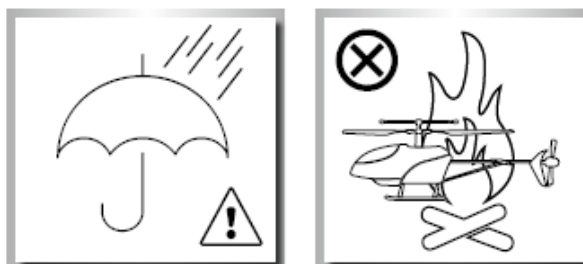
- Z dovolj prostora v vseh smereh.
- Na ravni podlagi.
- Brez stoječih (pohištvo) ali premikajočih se ovir (osebe, živali).
- V prostorih brez prepaha.

Če želite leteti na prostem, naredite to

- Samo takrat, ko ni vetra.

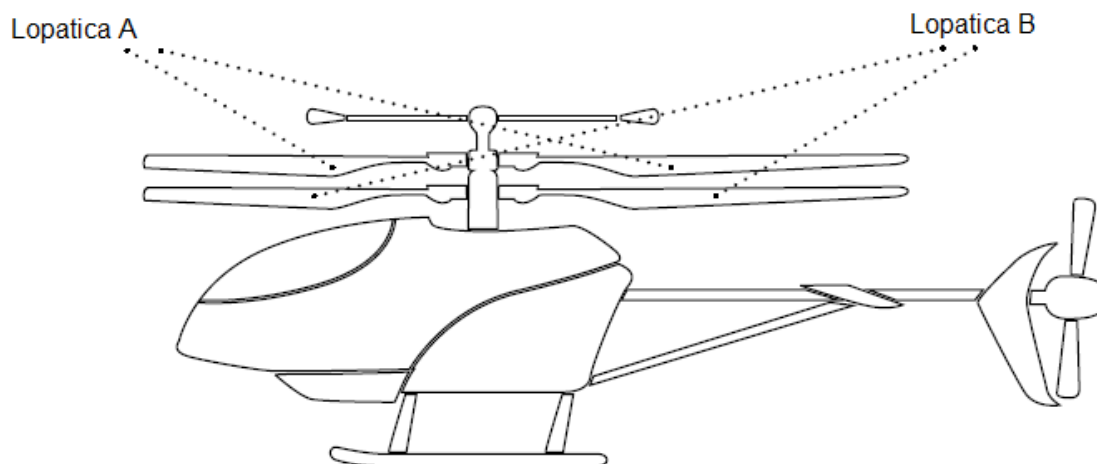
Ne letite

- Če ste izčrpani ali so vaše reakcije na kakršen koli način upočasnjene.
- Pri moči vetra 1 ali več.
- Vaš model hranite stran od visokonapetostnih kablov ali radijskih stolpov. Modela nikoli ne uporabljajte v nevihtah. Atmosferske motnje lahko vplivajo na signale vašega daljinskega upravljalnika.
- V bližini kakršnih koli ovir, kot so zgradbe, pohištvo, osebe in živali.
- Na javnih cestah.



Odpravljanje težav

Težava	Vzrok	Rešitev
Model se ne premika.	Preverite, ali sta daljinski upravljalnik in model vklopljena.	Vklopite daljinski upravljalnik in model.
	Preverite napetost baterije daljinskega upravljalnika in modela.	Uporabljajte popolnoma napolnjene baterije.
Motor se ne vrti.	Motor je pokvarjen.	Zamenjajte motor.
	Motor je prevroč.	Počakajte, da se motor ohladi.
Model se napačno odziva na krmilne ukaze ali pa leti nemirno.	Preverite stanje napolnjenosti baterije daljinskega upravljalnika in sprejemnika.	Uporabljajte popolnoma napolnjene baterije.
	v bližini so drugi modeli z infrardečim daljinskim upravljalnikom.	Spremenite frekvenco »A/B«.
	Letenje pod neposredno sončno svetlobo.	Infrardečih daljinskih upravljalnikov ne uporabljajte na neposredni sončni svetlobi.
Model ne vzleti.	Lopaticice rotorja so ukrivljene.	Zamenjajte lopaticice rotorja.
	Motor je prevroč.	Počakajte, da se motor ohladi.
	Baterije so prazne.	Napolnite baterije ali jih zamenjajte.
Model se premika naprej / nazaj in vstran, vendar ne lebdi na mestu.	Preverite, ali je helikopter izpostavljen prepihu, npr. pri odprtem oknu ali klimatski napravi. Lebdenje na mestu ni možno v primeru prepaha.	Zaprte okna / vrata, izklopite klimatsko napravo ali izberite primernejšo sobo.
Model močno vibrira.	Preverite, ali rotorji delujejo pravilno.	Morda morate menjati lopaticice rotorja.
Daljinskega upravljalnika in helikopterja ni mogoče povezati.	Ročica za nadzor hitrosti ni nastavljena na minimum.	Hitrost je treba zmanjšati na nič.
Ni možno vzleteti.	Napačna namestitvev na rotorjih.	Namestite propeler, kot je prikazano spodaj.



Poenostavljena izjava EU o skladnosti



TAMIYA-CARSON Modellbau GmbH & Co. KG s tem izjavlja, da je radijska oprema tipa 500507058 / 500507124 / 500507140 v skladu z bistvenimi zahtevami in drugimi relevantnimi določili direktive o radijski opremi 2014/53/EU.

Celotno besedilo izjave EU o skladnosti je na voljo na spletnem naslovu:
www.carson-modelsport.com/de/produkte.htm

Odstranjevanje



Razlaga simbola na izdelku, embalaži ali navodilih:

Elektronske naprave so dragoceni izdelki in jih po izteku življenjske dobe ne smete odvreči med gospodinjne odpadke! Pomagajte nam varovati okolje in spoštovati naše vire, tako da to napravo oddate na ustrezno mesto za recikliranje.

TAMIYA-CARSON
Modellbau GmbH & Co. KG
Werkstraße 1
D-90765 Fürth
Nemčija

www.carson-modelsport.de



Conrad Electronic d.o.o. k.d.
Ljubljanska c. 66, 1290 Grosuplje
Faks: 01/78 11 250
Telefon: 01/78 11 248
www.conrad.si, info@conrad.si

GARANCIJSKI LIST

Izdelek: **Helikopter za začetnike Carson Modellsport Easy Tyrann 180**
Kat. št.: **19 10 212**

Garancijska izjava:

Dajalec garancije Conrad Electronic d.o.o.k.d., jamči za kakovost oziroma brezhibno delovanje v garancijskem roku, ki začne teči z izročitvijo blaga potrošniku. **Garancija velja na območju Republike Slovenije. Garancija za izdelek je 1 leto.**

Izdelek, ki bo poslan v reklamacijo, vam bomo najkasneje v skupnem roku 45 dni vrnili popravljenega ali ga zamenjali z enakim novim in brezhibnim izdelkom. Okvare zaradi neupoštevanja priloženih navodil, nepravilne uporabe, malomarnega ravnanja z izdelkom in mehanske poškodbe so izvzete iz garancijskih pogojev. **Garancija ne izključuje pravic potrošnika, ki izhajajo iz odgovornosti prodajalca za napake na blagu.**

Vzdrževanje, nadomestne dele in priklopne aparate proizvajalec zagotavlja še 3 leta po preteku garancije.

Servisiranje izvaja družba CONRAD ELECTRONIC SE, Klaus-Conrad-Strasse 1, 92240 Hirschau, Nemčija.

Pokvarjen izdelek pošljete na naslov: Conrad Electronic d.o.o. k.d., Ljubljanska cesta 66, 1290 Grosuplje, skupaj z računom in izpolnjenim garancijskim listom.

Prodajalec:

Datum izročitve blaga in žig prodajalca:

Garancija velja od dneva izročitve izdelka, kar kupec dokaže s priloženim, pravilno izpolnjenim garancijskim listom.