



NAVODILA ZA UPORABO

Radio za gradbišča Makita DMR112

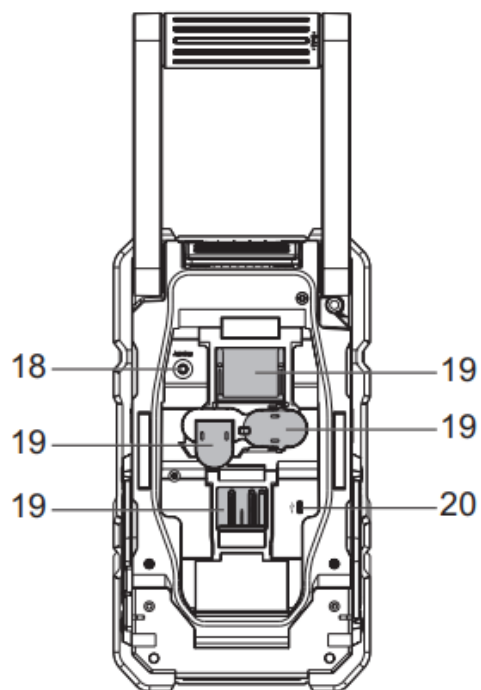
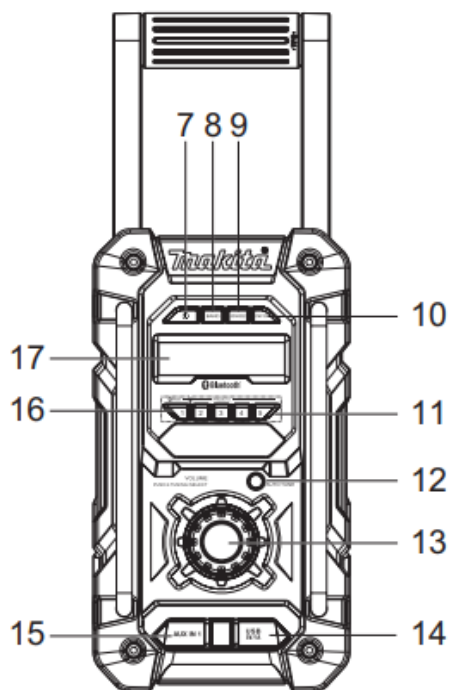
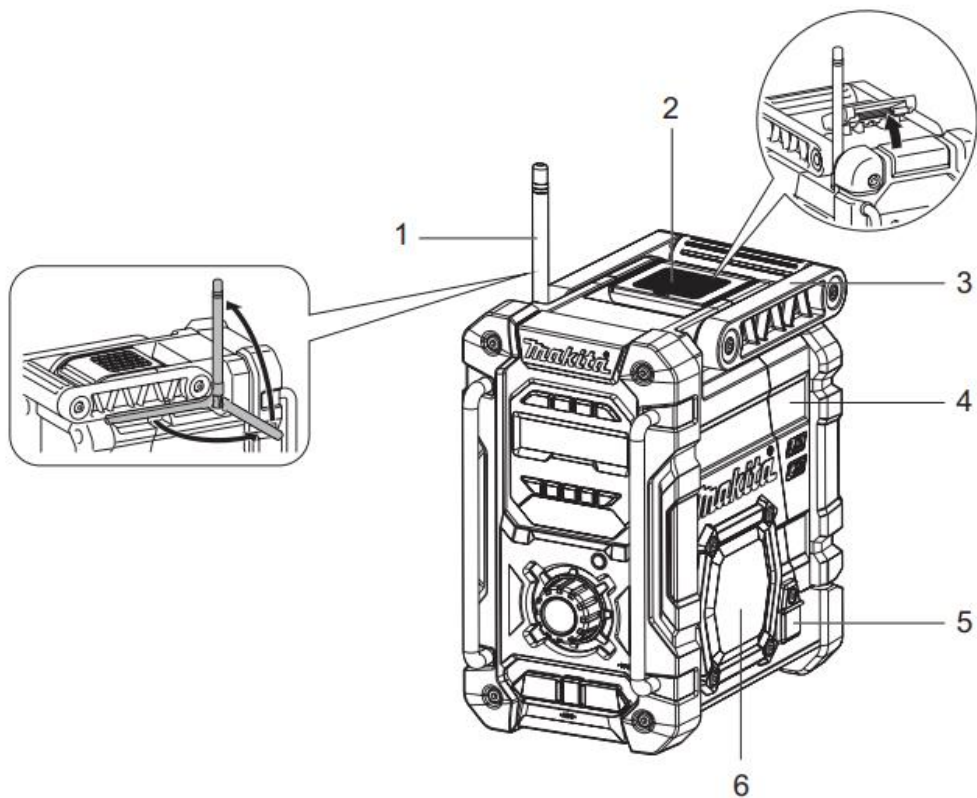
Kataloška št.: 19 32 994

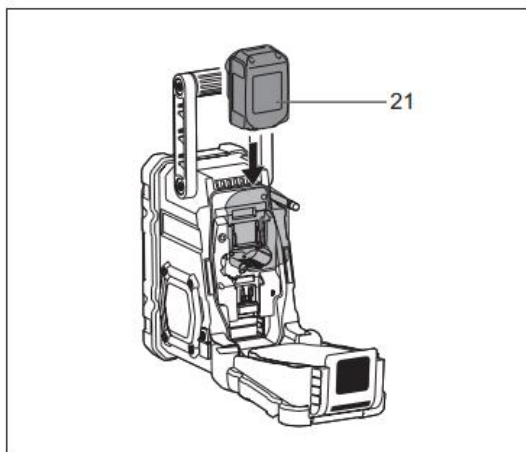


Kazalo

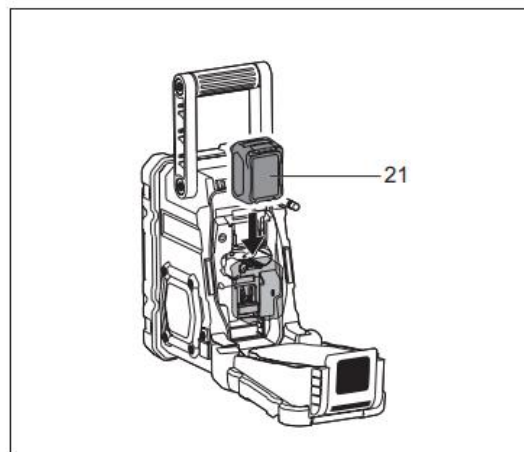
Sestavni deli naprave	3
Pomen simbolov	5
Varnostni napotki	5
Splošno	5
Posebni varnostni napotki za vstavljanje baterij	6
Nasveti za ohranjanje daljše življenjske dobe baterije	7
Čas delovanja	8
Namestitev in napajanje	9
Namestitev ali odstranitev drsnega vložka za baterijo	9
Namestitev ali odstranitev vložka s sklopom baterij	9
Indikator za preostalo zmogljivost baterije	10
Uporaba mehke upogljive antene	11
Uporaba priloženega adapterja za izmenični tok	11
Polnjenje preko USB napajalnega priključka	12
Poslušanje radia	12
Izbira postaje - DAB	12
Načini za prikaz na zaslonu - DAB	13
Iskanje novih postaj - DAB	13
Ročno iskanje - DAB	13
Nastavitev vrstnega reda postaj - DAB	14
Nadzor dinamičnega razpona (DRC) - DAB	14
Samodejno iskanje postaj - FM	14
Območje iskanja FM	15
Ročno iskanje - FM	15
Načini za prikaz na zaslonu - FM (RDS)	16
Shranjevanje postaj v prednastavljene pomnilnike (DAB in FM)	16
Priklic postaj iz prednastavljenih pomnilnikov (DAB in FM)	16
Poslušanje glasbe preko Bluetooth prenosa	16
Prvo seznanjanje z vašo Bluetooth napravo	17
Predvajanje zvočnih datotek v Bluetooth načinu	17
Predvajanje preko predhodno seznanjene izvorne Bluetooth naprave	18
Prekinitev povezave z vašo Bluetooth napravo	18
Vtičnica za dodatni vhod	18
Različne nastavitve	19
Nastavitev jezika	19
Upravljanje osvetlitve	19
Ponastavitev sistema	19
Različica programske opreme	19
Vrata Micro USB za nadgradnjo programske opreme	20
Vzdrževanje naprave	20
Tehnični podatki	20
Garancijski list	22
Prevod izvirne izjave EU o skladnosti	23
Izvirna izjava EU o skladnosti	24

Sestavni deli naprave

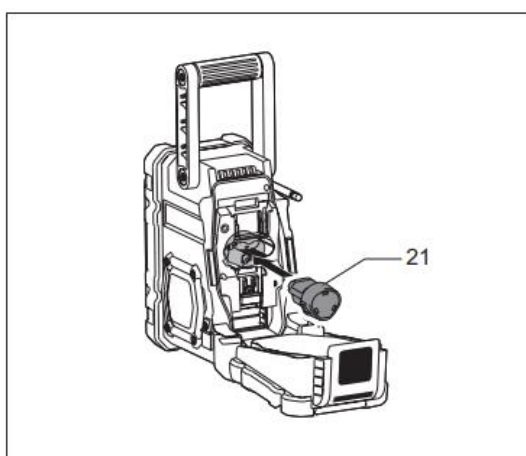




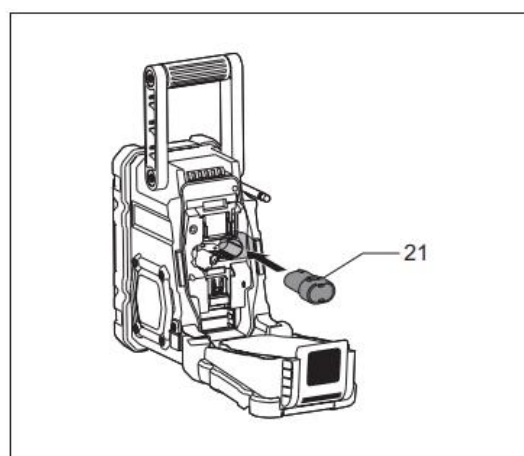
2



3



4



5

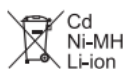
1. Mehka upogljiva antena
2. Prostor za baterije
3. Ročaj
4. Pokrovček prostora za baterije (pokriva baterijski vložek)
5. Vtičnica za polnjenje "DC IN"
6. Zvočnik
7. Gumb za vklop
8. Tipka za izbiro pasu ("BAND")
9. Tipka za napredne nastavitve ("ADVANCED")
10. Tipka za informacije ("INFO")
11. Tipka za prednastavitve 2-5 ("PRESETS")
12. Tipka za samodejno iskanje ("AUTO")
13. Gumb za nastavitve glasnosti/frekvence/izbire
14. USB-vrata za napajanje
15. Vhodni priključek "AUX IN 1"
16. Tipka za prednastavitev 1/Bluetooth seznanjanje ("PAIR")
17. LCD-zaslon
18. Vhodni priključek ("AUX IN 2")
19. Prostor za baterije
20. Vrata Micro USB za nadgradnjo programske opreme
21. Vložek za baterijo

Pomen simbolov

V nadaljevanju so prikazani simboli, ki se uporabljajo z napravo. Pred uporabo naprave se prepričajte, da razumete njihov pomen.



Preberite navodila za uporabo.



Samo za države EU.

Električne opreme ali baterijskega vložka ne odlagajte skupaj z gospodinjskimi odpadki!

V skladu z evropskimi direktivami o odpadni električni in elektronski opremi ter odpadnih baterijah in akumulatorjih in njihovim izvajanjem v skladu z nacionalnimi zakoni je treba električno opremo ter baterije in baterijske vložke, ki jim je potekla življenjska doba, zbirati ločeno in jih oddati v zbirne centre za okolju prijazno reciklažno.

Varnostni napotki

Splošno

POZOR:

Pri uporabi električnih orodij je treba vedno upoštevati osnovne varnostne ukrepe, da se zmanjša tveganje za nastanek požara, električnega udara in telesnih poškodb. Varnostni ukrepi so med drugim:

1. Pred uporabo naprave natančno preberite ta navodila za uporabo in navodila za uporabo polnilnika.
2. Čistite samo s suho krpo.
3. Naprave ne nameščajte v bližini virov toplote (kot so na primer radiatorji, toplotne ogrevalne naprave, štedilniki) ali drugih aparatov (vključno z ojačevalniki), ki proizvajajo toploto.
4. Uporabljajte samo nastavke/pripomočke, ki jih je določil proizvajalec.
5. Napravo izključite iz električnega omrežja med nevihtami s strelami ali če je dlje časa ne boste uporabljali.
6. Radijski sprejemnik na baterije z vgrajenimi baterijami ali ločenim baterijskim vložkom se sme polniti samo z določenim polnilnikom za baterije. Polnilnik, ki je primeren za eno vrsto baterije, lahko predstavlja tveganje za nastanek požara, če se uporablja z drugo vrsto baterije.
7. Radijski sprejemnik na baterije uporabljajte samo z baterijskimi vložki, ki so namenjeni za tovrstno uporabo. Uporaba katerih koli drugih baterij lahko povzroči tveganje za nastanek požara.
8. Ko baterijskega vložka ne uporabljate, ga hranite stran od drugih kovinskih predmetov, kot so: sponke za papir, kovanci, ključi, žblji, vijaki ali drugi majhni kovinski predmeti, ki lahko vzpostavijo povezavo med obema terminaloma baterije. Kratka stična razdalja baterijskih priključkov lahko povzroči iskre in opekline ali požar.

9. Izogibajte se telesnemu stiku z ozemljenimi površinami, kot so cevi, radiatorji, štedilniki in hladilniki. Če je vaše telo ozemljeno, obstaja večja nevarnost za električni udar.
10. V primeru nepravilne uporabe lahko pride do izlitja tekočine iz baterije. Izogibajte se stiku s to tekočino. Če se zgodi nesreča in pride do stika, sperite z vodo. Če tekočina pride v stik z očmi, dodatno poiščite zdravniško pomoč. Tekočina, ki se izloča iz baterije lahko povzroči draženje ali opekline.
11. Ne uporabljajte baterijskega vložka ali naprave, ki je poškodovana ali spremenjena. Poškodovane ali spremenjene baterije lahko delujejo nepredvidljivo, kar lahko povzroči požar, eksplozijo ali nevarnost poškodb.
12. Baterijskega vložka ali naprave ne izpostavljajte ognju ali previsoki temperaturi. Izpostavljenost ognju ali temperaturi nad 130 °C lahko povzroči eksplozijo.
13. Upoštevajte vsa navodila za polnjenje in ne polnite baterijskega vložka ali naprave izven temperaturnega območja, ki je navedeno v navodilih. Nepravilno polnjenje ali polnjenje pri temperaturah izven navedenega območja lahko poškoduje baterijo in poveča tveganje za nastanek požara.
14. Vtič se uporablja kot odklopna naprava, zato mora ostati zlahka dostopen.
15. Izdelka ne uporabljajte dlje časa pri visoki glasnosti. Da bi se izognili poškodbam sluha, izdelek uporabljajte pri zmerni glasnosti.
16. (Samo za izdelke z LCD-zaslonom) LCD-zasloni vsebujejo tekočino, ki lahko povzroči draženje in zastrupitev. Če tekočina pride v stik z očmi, v usta ali na kožo, jo sperite z vodo in pokličite zdravnika.
17. Izdelka ne izpostavljajte dežju ali mokrim razmeram. Voda, ki pride v izdelek, poveča nevarnost električnega udara.
18. Napravo lahko uporabljajo otroci, starejši od 8 let, in osebe z zmanjšanimi fizičnimi, senzoričnimi ali umskimi sposobnostmi ali s premalo izkušenj in znanja, če jih pri uporabi nadzira oseba, ki je zadolžena za njihovo varnost, ali so prejele navodila za varno uporabo in razumejo z njimi povezane nevarnosti. Naprava in njena priključna vrvica ne smeta biti na dosegu otrok, mlajših od 8 let. Otroci ne smejo izvajati čiščenja in vzdrževanja naprave, razen če so starejši od 8 let in pod nadzorom.
19. Otroci morajo biti pod nadzorom, da se ne igrajo z izdelkom. Izdelek shranjujte izven dosega otrok.

SHRANITE TA NAVODILA

Posebni varnostni napotki za vstavljanje baterij

1. Pred uporabo vložka za baterije preberite vsa navodila in opozorilne oznake na (1) polnilniku, (2) bateriji in (3) izdelku, v katerem se uporablja baterija.
2. Ne razstavljajte baterijskega vložka.
3. Če se je čas delovanja izjemno skrajšal, takoj prenehajte z uporabo. To lahko privede do nevarnosti pregrevanja, morebitnih opeklin in celo eksplozije.
4. Če elektrolit pride v stik z očmi, jih izperite s čisto vodo in takoj poiščite zdravniško pomoč. To lahko povzroči izgubo vašega vida.
5. Baterijskega vložka ne krajšajte:
 - (1) Ne dotikajte se terminalov z nobenim prevodnim materialom.
 - (2) Baterijskega vložka ne shranjujte v embalaži z drugimi kovinskimi predmeti, kot so žebli, kovanci itd.

- (3) Baterijskega vložka ne izpostavljajte vodi ali dežju. Kratek stik baterije lahko povzroči velik pretok toka, pregrevanje, morebitne opekline in celo uničenje.
6. Orodja in baterijskega vložka ne shranjujte na mestih, kjer lahko temperatura doseže ali preseže 50 °C (122 °F).
 7. Baterijskega vložka ne sežigajte, tudi če je močno poškodovan ali popolnoma izrabljen. Baterijski vložek lahko v ognju eksplodira.
 8. Bodite previdni, da vam baterija ne pade na tla ali da ne pride do udarcev baterije.
 9. Ne uporabljajte poškodovane baterije.
 10. Da bi se izognili tveganju, morate pred uporabo baterije prebrati navodila za uporabo zamenljive baterije. Maksimalni tok praznjenja baterije mora biti večji ali enak 8 A.
 11. Za vsebovane litij-ionske baterije veljajo zahteve zakonodaje o nevarnem blagu. Pri komercialnem prevozu, na primer s strani tretjih oseb, posrednikov, je treba upoštevati posebne zahteve glede pakiranja in označevanja. Za pripravo predmeta, ki se pošilja, se je treba posvetovati s strokovnjakom za nevarne snovi. Upoštevajte tudi morebitne podrobnejše nacionalne predpise. Odprte kontakte prelepitate ali zakrijte in baterijo zapakirajte tako, da se v embalaži ne more premikati.
 12. Upoštevajte lokalne predpise, ki se nanašajo na odstranjevanje baterije.
 13. Uporabljajte baterije samo v kombinaciji z izdelki, ki jih je za to določilo podjetje Makita. Namestitev baterij v izdelke, ki niso skladni s tem, lahko povzroči požar, prekomerno pregrevanje, eksplozijo ali uhajanje elektrolita.

 **POZOR:**

- **Nevarnost eksplozije ob nepravilni zamenjavi baterije.**
- **Zamenjajte samo z enakim ali enakovrednim tipom.**
- **Uporabljajte samo originalne baterije Makita. Uporaba neoriginalnih baterij Makita ali baterij, ki so bile spremenjene, lahko povzroči eksplozijo baterije, kar lahko privede do požara, telesnih poškodb in škode. Prav tako bo to izničilo garancijo za napravo Makita in polnilnik.**

Nasveti za ohranjanje daljše življenjske dobe baterije

1. Preden se baterijski vložek popolnoma izprazni, ga napolnite. Vedno ustavite delovanje naprave in napolnite baterijski vložek, ko opazite manjšo moč delovanja naprave.
2. Nikoli ne polnite popolnoma napolnjenega baterijskega vložka. Prekomerno polnjenje skrajša življenjsko dobo baterije.
3. Baterijski vložek polnite pri sobni temperaturi od 10 °C do 40 °C (50°F - 104°F). Pred polnjenjem vročega baterijskega vložka počakajte, da se najprej ohladi.
4. Baterijski vložek napolnite, če ga niste uporabljali dlje časa (več kot šest mesecev).

Čas delovanja

* Naslednja tabela prikazuje čas delovanja po enem polnjenju.

Kapaciteta baterije	Napetost baterijskega vložka					PRI IZHODU ZVOČNIKA = 100 mW Enota: Ura (približno)	
	7,2 V	10,8 V	10,8 V - 12 V maks	14,4 V	18 V	Radio ali AUX	Radio z USB- polnjenjem (1,0 A)
1,0 Ah	BL7010					5,0	0,7
1,3 Ah		BL1013				7,0	0,9
				BL1415		5,5	1,7
1,5 Ah					BL1815	6,0	1,9
	BL0715					7,5	1,0
			BL1015 BL1016			8,5	1,7
				BL1415N		7,0	2,0
2,0 Ah					BL1815N	7,5	2,0
			BL1020B BL1021B			11	2,0
3,0 Ah					BL1820 BL1820B	10	3,0
				BL1430 BL1430B		12	3,5
4,0 Ah					BL1830 BL1830B	14	4,0
			BL1040B BL1041B			21	4,0
5,0 Ah				BL1440		19	5,5
					BL1840 BL1840B	20	6,0
6,0 Ah				BL1450		23	6,5
					BL1850 BL1850B	26	6,5
6,0 Ah				BL1460B		25	7,5
					BL1860B	31	9,5

Sklop baterij

Drсна baterija

POZOR:

Uporabljajte samo zgoraj navedene baterijske vložke. Uporaba drugih baterijskih vložkov lahko povzroči poškodbe in/ali požar.

OPOMBA: Zgornja tabela, ki prikazuje časa delovanja baterije, služi le kot referenca. Dejanski čas delovanja se lahko razlikuje glede na vrsto baterije, stanje polnjenja ali okolje uporabe.

Namestitev in napajanje

⚠ POZOR:

- Pri odpiranju in zapiranju pokrovčka prostora za baterije pazite, da si ne priščipnete prstov.
- Po namestitvi ali odstranitvi baterijskega vložka vrnite zaklepanje prostora za baterije v prvotni položaj. V nasprotnem primeru lahko baterijski vložek po nesreči pade iz radia in povzroči poškodbe vam ali nekemu v vaši bližini.
- Pred premikanjem radia vedno zaprite in zaklenite prostor za baterije.
- Preden namestite ali odstranite baterijski vložek, radio vedno izklopite.
- Bodite previdni, da vam radio ne pade na tla in da ni izpostavljen udarcem. Zlomljeno ohišje vam lahko prereže prst ali se zabode v telo. Pri poškodovanem radiu lahko pride do nepredvidljivega delovanja, kar lahko povzroči požar, eksplozijo ali nevarnost poškodb.

POMEMBNO:

- Zmanjšana moč, popačenje, »izginjanje zvoka« ali napis "POWERFAIL" na zaslonu, so znaki, da je treba zamenjati glavni baterijski vložek.
- Baterijskega vložka ni mogoče polniti preko priloženega napajalnika za izmenični tok.
- Baterijski vložek ni priložen kot standardna dodatna oprema.

Namestitev ali odstranitev drsnega vložka za baterijo

Sliki 2 in 3

1. Če želite namestiti baterijski vložek, poravnajte jeziček na baterijskem vložku z utorom v ohišju in ga potisnite na mesto. Vedno ga vstavite do konca, dokler se z rahlim klikom ne zaskoči na mestu.
2. Če na zgornji strani gumba vidite rdeč indikator, vložek ni popolnoma zaskočen na mestu. Namestite ga pravilno, da rdeči indikator ne bo več prikazan. V nasprotnem primeru lahko vložek po nesreči pade iz radia in povzroči poškodbe vam ali nekemu v vaši bližini.
3. Pri nameščanju baterijskega vložka ne uporabljajte sile. Če vložek ne zdrsne zlahka, ga ne vstavljate pravilno.
4. Če želite odstraniti baterijski vložek, ga potisnite z radia, istočasno pa pritiskajte na gumb na sprednji strani vložka.

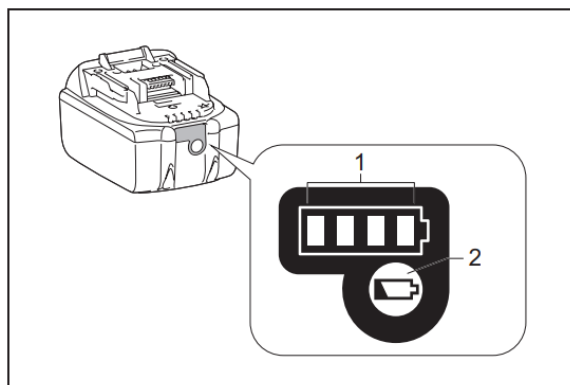
Namestitev ali odstranitev vložka s sklopom baterij

Sliki 4 in 5

1. Če želite vstaviti baterijski vložek, poravnajte jeziček na baterijskem vložku z utorom v ohišju in ga potisnite na mesto.
2. Če želite odstraniti baterijski vložek, izvlecite baterijo iz terminala, medtem ko pritiskate gumba ob strani vložka.

Indikator za preostalo zmogljivost baterije

* **Samo za baterijske vložke z oznako "B" na koncu številke modela.**













1. Indikatorske lučke







2. Kontrolni gumb

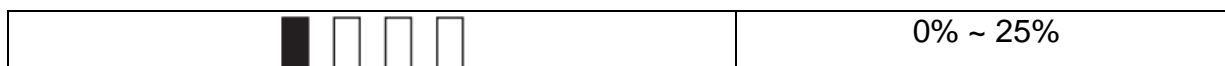
Pritisnite kontrolni gumb na baterijskemu vložku, da se prikaže preostala zmogljivost baterije. Za nekaj sekund se prižgejo indikatorske lučke.

- **14,4 V / 18 V baterije**

Indikator ali lučke			Preostala zmogljivost
 Sveti	 Ugasnjeno	 Utripa	
			75% ~ 100%
			50% ~ 75%
			25% ~ 50%
			0% ~ 25%
			Napolnite baterijo
	 		Baterija se je morda pokvarila

- **10,8 V - 12 V (največ)**

Indikator ali lučke			Preostala zmogljivost
 Sveti	 Ugasnjeno	 Utripa	
			75% ~ 100%
			50% ~ 75%
			25% ~ 50%



OPOMBA: Glede na pogoje uporabe in temperaturo okolice se lahko indikatorji nekoliko razlikujejo od dejanske zmogljivosti.

Uporaba mehke upogljive antene

Slika 1

Mehko upogljivo anteno poravnajte, kot je prikazano na sliki.

Uporaba priloženega adapterja za izmenični tok

Odstranite gumijasto zaščito in vstavite vtič adapterja v vtičnico za enosmerni tok (DC) na desni strani radia. Adapter priključite v standardno vtičnico električnega omrežja. Ob uporabi adapterja se baterijski vložek samodejno odklopi.

POZOR:

- **Pred premikanjem radia vedno popolnoma odklopite adapter za izmenični tok. Če adapterja za izmenični tok ne odklopite, lahko pride do električnega udara.**
- **Nikoli ne vlecite in ne cukajte za kabel adapterja. V nasprotnem primeru lahko radio nenamerno pade in povzroči poškodbe vam ali nekomu v vaši bližini.**

POMEMBNO:

- Omrežni adapter se uporablja kot sredstvo za priključitev radia na električno omrežje. Omrežna vtičnica, ki se uporablja za priklop radia, mora med običajno uporabo ostati dostopna.
- Če želite radio odklopiti, morate omrežni adapter popolnoma izvleči iz omrežne vtičnice.
- Uporabljajte samo omrežni napajalnik, ki je priložen izdelku ali ga je določilo podjetje Makita.
- Napajalnega kabla in vtiča ne držite z usti. To lahko povzroči električni udar.
- Napajalnega vtiča se ne dotikajte z mokrimi ali mastnimi rokami.
- Poškodovani ali zapleteni kabli povečujejo nevarnost električnega udara. Če je kabel poškodovan, ga dajte zamenjati v našem pooblaščenem servisnem centru, da se izognete varnostnim tveganjem. Pred izvedbo popravila ga ne uporabljajte.
- Po uporabi adapter za izmenični tok vedno shranite izven dosega otrok. Če se otroci igrajo z napajalnim kablom, lahko utrpijo poškodbe.

Polnjenje preko USB napajalnega priključka

Na sprednji strani radia se nahajajo USB-vrata. Preko USB-vrat lahko polnite vašo USB-napravo.

1. Z USB-kablom, ki je na voljo na trgu, povežite USB-napravo, na primer iPod, MP3 ali CD-predvajalnik.
2. Pritisnite gumb za vklop, da vklopite radio.
3. Ne glede na to, ali se radio napaja preko izmeničnega toka ali baterije, lahko polni USB-napravo, ko je vklopljen in v načinu za FM/DAB radio ali BT oziroma AUX (ta se pojavi, ko je priključen zunanji vir zvoka).

OPOMBA:

- Največja glasnost izhodne moči zvočnika se zmanjša, če poteka polnjenje preko USB-vrat.
- USB-vrata za napajanje lahko zagotavljajo največ 1A/5V električnega toka.

POMEMBNO:

- Pred priključitvijo USB-naprave v USB-vrata vedno naredite varnostno kopijo podatkov USB-naprave. V nasprotnem primeru se lahko vaši podatki izgubijo zaradi kakršnega koli nepredvidenega delovanja.
- Radio morda ne bo zagotavljal napajanja nekaterih USB-naprav.
- Ko naprave ne uporabljate ali po končanju polnjenja odstranite USB-kabel in zaprite pokrovček.
- Na USB-vrata ne priklaplajte virov napajanja. V nasprotnem primeru obstaja nevarnost požara. USB-vrata so namenjena izključno polnjenju naprav z nižjo napetostjo. Kadar ne polnite naprave z nižjo napetostjo, na USB-vrata vedno namestite pokrovček.
- V USB-vrata za napajanje ne vstavljajte žebeljev, žic itd. V nasprotnem primeru lahko pride do kratkega stika, ki lahko povzroči dim in požar.
- USB-vrat za napajanje ne povežite z USB-vrati računalnika, saj je zelo verjetno, da bo to povzročilo okvaro naprav.

Poslušanje radia

Ta radio ima tri načine za nastavitev postaj: nastavitev z iskanjem, ročno nastavljanje in priklic prednastavitev iz spomina.

Izbira postaje - DAB

1. Pritisnite tipko za vklop, da vklopite radio.
2. S pritiskom na tipko "BAND" izberite način DAB.
3. Pritisnite tipko za napredne nastavitve "ADVANCED" in vrtite gumb za nastavitev glasnosti/frekvence/izbire, dokler se na zaslonu ne prikaže utripajoč napis "Station List" (Seznam postaj). Pritisnite gumb za nastavitev glasnosti/frekvence/izbire, da vstopite na seznam postaj.
4. Z vrtenjem gumba za nastavitev glasnosti/frekvence/izbire se pomikajte po seznamu razpoložljivih postaj. Pritisnite gumb, da izberete postajo.

5. Z vrtenjem gumba za nastavitve glasnosti/frekvence/izbire nastavite želeno glasnost.

Načini za prikaz na zaslonu - DAB

Vaš radio ima v načinu DAB več možnosti za prikaz na zaslonu.

Pritisnite tipko "INFO", da preklopite med različnimi možnostmi, ki so prikazane z naslednjimi črkami (od a. do g.)

- | | |
|------------------------------|---|
| a) Ime postaje | Označuje ime poslušane postaje |
| b) Vrsta programa | Označuje vrsto poslušane postaje, na primer "Pop", "Classics" (klasična glasba), "News" (novice) itd. |
| c) Ime multipleksa | Označuje ime DAB-multipleksa, ki mu pripada trenutna postaja |
| d) Čas in datum | Prikazuje trenutni čas in datum |
| e) Frekvenca in kanal | Prikazuje frekvenco in številko kanala za trenutno nastavljeno DAB-postajo |
| f) Bitna hitrost/vrsta zvoka | Označuje bitno hitrost digitalnega zvoka in vrsto zvoka za trenutno nastavljeno DAB-postajo |
| g) Moč signala | Označuje moč signala za trenutno nastavljeno DAB-postajo. |

Iskanje novih postaj - DAB

Občasno so lahko na voljo tudi nove DAB radijske postaje. Ali pa ste se morda preselili v drug del države. V tem primeru boste morda želeli aktivirati vaš radio za iskanje novih postaj.

Da bi radio lahko poiskal razpoložljive postaje, je priporočljivo, da opravite popoln pregled celotnega frekvenčnega pasu DAB III.

1. Pritisnite tipko za samodejno iskanje "AUTO".
2. Vaš radio bo izvedel popoln pregled frekvenc DAB. Ko bodo zaznane nove postaje, se bo števec postaj na levi strani zaslona povečal in postaje bodo dodane na seznam.

Ročno iskanje - DAB

Z ročnim iskanjem lahko svoj radio nastavite na določeno frekvenco DAB v pasu III. To funkcijo lahko uporabite tudi za pomoč pri postavitvi antene ali radia tako, da optimizirate sprejem za določen kanal ali frekvenco.

1. Pritisnite tipko za napredne nastavitve "ADVANCED" in vrtite gumb za nastavitve glasnosti/frekvence/izbire, dokler se na zaslonu ne prikaže "Manual Tune" (Ročno iskanje). Pritisnite gumb za nastavitve glasnosti/frekvence/izbire, da preidete v način za ročno iskanje.

2. Z vrtenjem gumba za uravnavanje glasnosti/volumna/izbire izberite želeni DAB kanal. Za potrditev izbrane frekvence pritisnite gumb za nastavitev glasnosti/frekvence/izbire.

Nastavitev vrstnega reda postaj - DAB

Vaš radio ima na voljo 3 nastavitve za prikaz vrstnega reda postaj, med katerimi lahko izbirate. Vrstni red postaj je lahko nastavljen alfanumerično, po skupinah in po veljavnih postajah.

1. Pritisnite tipko za napredne nastavitve "ADVANCED".
2. Vrtite gumb za nastavitev glasnosti/frekvence/izbire, dokler se na zaslonu ne prikaže napis "Station order", nato pritisnite gumb za nastavitev glasnosti/frekvence/izbire, da vstopite v nastavitev.
3. Z vrtenjem gumba za nastavitev glasnosti/frekvence/izbire izberite eno od naslednjih možnosti in pritisnite gumb za potrditev nastavitve.

"Alphanumeric"	Seznam postaj razvrsti alfanumerično 0...9 A...Z
"Ensemble"	Seznam postaj razvrsti po DAB-multipleksih
"Valid"	Prikaže samo tiste postaje, za katere je mogoče najti signal.

Nadzor dinamičnega razpona (DRC) - DAB

DRC lahko z zmanjšanjem dinamičnega razpona zvočnega signala poskrbi, da se boljše slišijo tišji zvoki, če radio uporabljate v hrupnem okolju. Na voljo so tri stopnje stiskanja:

DRC 0	Stiskanje ni uporabljeno
DRC 1/2	Uporabi se srednje stiskanje
DRC 1	Uporabi se največje stiskanje

1. Pritisnite tipko za vklop, da vklopite radio.
2. Pritisnite tipko "BAND", da izberete frekvenčni pas DAB.
3. Pritisnite tipko za napredne nastavitve "ADVANCED" in vrtite gumb za nastavitev glasnosti/frekvence/izbire, dokler se na zaslonu ne prikaže "DRC Value" (Vrednost DRC). Nato pritisnite gumb za nastavitev glasnosti/frekvence/izbire, da vstopite v nastavitev. Na zaslonu se bo prikazala trenutna vrednost DRC.
4. Z vrtenjem gumba za nastavitev glasnosti/frekvence/izbire izberite želeno nastavitev DRC.
5. Za potrditev nastavitve pritisnite gumb za nastavitev glasnosti/frekvence/izbire.

Samodejno iskanje postaj - FM

1. Pritisnite tipko za vklop, da vklopite radio.
2. S pritiskom na tipko "BAND" izberite želeni valovni pas. Prepričajte se, da je bila mehka upogljiva antena pravilno nameščena za najboljši sprejem FM. Poskušajte

se izogibati uporabi radia ob računalniškem zaslonu in drugi opremi, ki bi lahko povzročila motnje radia.

3. Pritisnite tipko "AUTO" in radio bo začel s samodejnim iskanjem ter se ustavil, ko bo našel radijsko postajo. Radio bo nadaljeval z iskanjem naslednje razpoložljive radijske postaje, razen v primeru da ponovno pritisnete gumb "AUTO" za zaustavitev iskanja.
4. Zavrtite gumb za nastavitev glasnosti/frekvence/izbire, da dosežete želeno raven zvoka. Na LCD-zaslonu bodo prikazane spremembe ravni zvoka.
5. Če želite radio izklopiti, pritisnite tipko za vklop.

Območje iskanja FM

Pri uporabi FM načina lahko radio nastavite tako, da išče lokalne postaje ali pa da išče vse postaje, vključno z oddaljenimi radijskimi postajami.

1. Pritisnite tipko za vklop, da vklopite radio.
2. Pritisnite tipko "BAND", da izberete pas FM.
3. Pritisnite tipko za napredne nastavitve "ADVANCED" in vrtite gumb za nastavitev glasnosti/frekvence/izbire, dokler se na zaslonu ne prikaže "FM Scan Zone". Pritisnite gumb za nastavitev glasnosti/frekvence/izbire, da vstopite v nastavitev.
4. Zavrtite gumb za nastavitev glasnosti/frekvence/izbire, da v spodnji vrstici zaslona izberete med možnostma "Local" (samo močne postaje) in "Distant" (vse postaje). Če izberete možnost "Distant" bo radio pri iskanju našel tudi šibkejšje signale.
5. Pritisnite gumb za nastavitev glasnosti/frekvence/izbire, da potrdite izbiro. Izbrana možnost ("Local" ali "Distant") je shranjena in velja, dokler je ne spremenite ali dokler ne ponastavite sistema.

Ročno iskanje - FM

1. Pritisnite tipko za vklop, da vklopite radio.
2. Pritisnite tipko "BAND", da izberete želeni valovni pas. Nastavite anteno, kot je opisano zgoraj.
3. Z vrtenjem gumba za nastavitev glasnosti/frekvence/izbire boste spremenili frekvenco v korakih po FM: 50 kHz.
OPOMBA: Če želite z gumbom za nastavitev glasnosti/frekvence/izbire poiskati želeno postajo, pritisnite gumb za nastavitev glasnosti/frekvence/izbire, da preklopite v način za nastavitev frekvence.
4. Vrtite gumb za nastavitev glasnosti/frekvence/izbire, dokler se na zaslonu ne prikaže želeni frekvenca.
5. Zavrite gumb za nastavitev glasnosti/frekvence/izbire, da dosežete želeno raven zvoka.
6. Če želite izklopiti radio, pritisnite tipko za vklop.

Načini za prikaz na zaslону - FM (RDS)

Vaš radio ima za način FM na voljo več možnosti za prikaz na zaslону. Za prikaz RDS-informacij (Radio Data System – radijski podatkovni sistem) postaje, ki jo poslušate, večkrat pritisnite tipko "INFO".

- | | |
|-----------------------|---|
| a) Programska postaja | Označuje ime postaje, ki jo poslušate. |
| b) Frekvenca | Označuje frekvenco FM signala. |
| c) Radijsko besedilo | Označuje besedilno sporočilo, na primer novice itd. |
| d) Vrsta programa | Označuje vrsto poslušane postaje, na primer "Pop", "Classics" (klasična glasba), "News" (novice) itd. |
| e) Čas in datum | Označuje trenutno uro in datum. |

Shranjevanje postaj v prednastavljene pomnilnike (DAB in FM)

Za vsak valovni pas je na voljo 5 prednastavljenih pomnilnikov.

1. Pritisnite tipko za vklop, da vklopite radio.
2. Nastavite želeno postajo na enega od prej opisanih načinov.
3. Pritisnite in pridržite želeno tipko za prednastavitev, dokler se na zaslону ne prikaže številka prednastavitve, na primer "P2 Saved". Postaja je sedaj shranjena pod izbrano tipko za prednastavitev.
4. Ta postopek ponovite za preostale prednastavitve.
5. Postaje, shranjene v prednastavljene pomnilnike, lahko prepisete po zgoraj opisanem postopku.

Priklic postaj iz prednastavljenih pomnilnikov (DAB in FM)

1. Pritisnite tipko za vklop, da vklopite radio.
2. Pritisnite tipko "BAND", da izberete želeni valovni pas.
3. Za kratek čas pritisnite želeno tipko za prednastavitev. Na zaslону se prikažeta številka prednastavitve in frekvenca postaje.

Poslušanje glasbe preko Bluetooth prenosa

Preden se lahko samodejno povežete za predvajanje/prenos Bluetooth glasbe preko radia, morate svojo Bluetooth napravo najprej seznaniti z radiem. S seznanjanjem se ustvari »vez«, tako da se lahko dve napravi v prihodnje prepoznata.

OPOMBA: Za boljšo kakovost zvoka priporočamo, da na Bluetooth napravi nastavite raven glasnosti na več kot dve tretjini in nato po potrebi glasnost prilagodite na radiu.

Prvo seznanjanje z vašo Bluetooth napravo

1. Pritisnite tipko za vklop, da vklopite radio. Pritisnite tipko "BAND", da izberete način Bluetooth. Bluetooth indikator na tipkah za prednastavitve utripa modro, kar pomeni, da je radio mogoče zaznati z drugimi napravami.
2. V skladu z navodili za uporabo Bluetooth naprave aktivirajte Bluetooth, da jo povežete z radiom. Poiščite seznam Bluetooth naprav in izberite napravo z imenom "DMR112". Pri nekaterih mobilnih telefonih (ki so opremljeni z Bluetooth različicami, starejšimi od BT2.1) boste morda morali vnesti geslo "0000".
3. Po vzpostavitvi povezave se bo zaslíšal potrditveni ton, Bluetooth indikator na gumbih za prednastavitve pa bo še naprej svetil v modri barvi. Sedaj lahko enostavno izberete in predvajate katero koli glasbo iz vaše izvorne naprave. Glasnost lahko nastavite z izvorno napravo ali neposredno na radiu.
4. Za predvajanje/začasno zaustavitev in premikanje po skladbah uporabite upravljalne elemente na Bluetooth napravi ali na radiu.

OPOMBA:

1. Če 2 Bluetooth napravi, ki se prvič seznanjata, obe poiščeta radio, bo njegova razpoložljivost prikazana na obeh napravah. Če pa se z radiom najprej poveže ena naprava, ga druga Bluetooth naprava ne bo našla na seznamu.
2. Če je vaša Bluetooth naprava začasno prekinila povezavo z radiom, morate napravi ponovno povezati ročno.
3. Če se na seznamu Bluetooth naprave prikaže "DMR112", vendar se vaša naprava ne more povezati z radiom, odstranite element s seznama in ponovno povežite napravi s pomočjo prej opisanih korakov.
4. Optimalni doomet za Bluetooth prenos je približno 10 metrov (30 čevljev) (neposredna vidljivost) do radia, vendar so možne razdalje tudi do 30 metrov (100 čevljev).
5. Če se Bluetooth povezava izgubi zaradi prekoračenega časa ločitve, prekoračene optimalne razdalje, ovir ali česa drugega, bo morda potrebna ponovna povezava naprave z radiom.
6. Fizične ovire, druge brezžične naprave ali elektromagnetne naprave lahko vplivajo na kakovost povezave.
7. Učinkovitost Bluetooth povezave se lahko razlikuje glede na priključene Bluetooth naprave. Preden se povežete z radiom, si oglejte zmogljivosti svoje Bluetooth naprave. Pri nekaterih seznanjenih Bluetooth napravah morda ne bodo podprte vse funkcije.

Predvajanje zvočnih datotek v Bluetooth načinu

Ko radio uspešno povežete z izbrano Bluetooth napravo, lahko začnete predvajati glasbo s pomočjo upravljalnih elementov na povezani Bluetooth napravi.

1. Ko se predvajanje začne, lahko prilagodite glasnost na želeno raven z gumbom za nastavitev glasnosti na radiu ali na povezani Bluetooth napravi.
2. Za predvajanje/začasno zaustavitev in premikanje po skladbah uporabite upravljalne gumbe na vaši napravi.

OPOMBA:

1. Imejte v mislih, da se vse aplikacije za predvajanje ali naprave morda ne odzivajo na vse te nadzorne elemente.
2. Nekateri mobilni telefoni lahko med opravljanjem ali sprejemanjem klicev začasno prekinejo povezavo z radiom. Nekatero napravo lahko začasno izklopijo prenos Bluetooth zvoka, če prejmejo besedilna sporočila, e-pošto oziroma iz drugih razlogov, ki niso povezani s prenosom zvoka. Takšno obnašanje je vezano na funkcije priključene naprave in ne pomeni napake na radiu.

Predvajanje preko predhodno seznanjene izvorne Bluetooth naprave

Radio si lahko zapomni do 8 sklopov seznanjenih naprav. Ko pomnilnik preseže to količino, se najstarejša zgodovina seznanjanja prepíše. Če je bila vaša Bluetooth naprava že prej seznanjena z radiom, si bo ta zapomnil vašo Bluetooth napravo in se bo poskušal ponovno povezati z zadnjo napravo v pomnilniku. Če zadnja povezana naprava ni na voljo, bo radio mogoče ponovno odkriti z drugimi napravami.

Prekinitev povezave z vašo Bluetooth napravo

Za prekinitev povezave z Bluetooth napravo pritisnite in za 2-3 sekunde pridržite tipko za Bluetooth seznanjanje ("PAIR"), da prekinete povezavo. Bluetooth indikator na tipkah za prednastavitve utripa modro, kar pomeni, da je radio ponovno mogoče na voljo za seznanjanje.

Vtičnica za dodatni vhod

Na voljo sta dve 3,5 mm stereo vtičnici za pomožni vhod. Ena se nahaja na sprednji strani radia ("AUX IN 1"), druga je v prostoru za baterije ("AUX IN 2").

1. Zunanji vir zvoka (na primer iPod, MP3 ali CD-predvajalnik) z avdio kablom priključite na vtičnico pomožnega vhoda.
2. Večkrat pritisnite in sprostite tipko "BAND", dokler se ne prikaže napis "AUX IN 1" ali "AUX IN 2". Funkcija AUX je aktivirana.
3. Za boljšo kakovost zvoka priporočamo, da na zvočni napravi nastavite raven glasnosti na več kot dve tretjini in nato po potrebi glasnost prilagodite na radiu.

OPOMBA:

Avdio kabel ni vključen v standardno dodatno opremo.

Različne nastavitve

Nastavitev jezika

V radiu je na voljo osem možnosti za izbiro jezika: angleščina, nemščina, italijanščina, francoščina, nizozemščina, danščina, norveščina in španščina.

1. Pritisnite tipko za napredne nastavitve "ADVANCED".
2. Zavrtite gumb za nastavitev glasnosti/frekvence/izbire, dokler se na zaslonu ne prikaže "Language" (Jezik). Pritisnite gumb za nastavitev glasnosti/frekvence/izbire, da vstopite v nastavitev.
3. Z vrtenjem gumba za nastavitev glasnosti/frekvence/izbire izberite želeni jezik. Pritisnite gumb za nastavitev glasnosti/frekvence/izbire, da potrdite nastavitev.

Upravljanje osvetlitve

Osvetlitev tipk je mogoče prilagoditi.

1. Pritisnite tipko za napredne nastavitve "ADVANCED".
2. Zavrtite gumb za nastavitev glasnosti/frekvence/izbire, dokler se na zaslonu ne prikaže "Button Light" (Osvetlitev tipk). Pritisnite gumb za nastavitev glasnosti/frekvence/izbire, da vstopite v nastavitev.
3. Z vrtenjem gumba za nastavitev glasnosti/frekvence/izbire izberite "On" (Vključeno) ali "Off" (Izklopljeno), da omogočite ali onemogočite funkcijo osvetlitve tipk, nato pa pritisnite gumb za nastavitev glasnosti/frekvence/izbire, da potrdite nastavitev.

Ponastavitev sistema

Če vaš radio ne deluje pravilno ali če nekatere številke na zaslonu niso prikazane oziroma so nepopolne, izvedite naslednji postopek.

1. Pritisnite tipko za napredne nastavitve "ADVANCED".
2. Zavrtite gumb za nastavitev glasnosti/frekvence/izbire, dokler se na zaslonu ne prikaže "Factory Reset" (Ponastavitev tovarniških nastavitvev). Pritisnite gumb za nastavitev glasnosti/frekvence/izbire, da vstopite v nastavitev.
3. Zavrtite gumb za nastavitev glasnosti/frekvence/izbire, da izberete možnost "Yes" (Da). Pritisnite gumb za nastavitev glasnosti/frekvence/izbire, da potrdite nastavitev, in izvedla se bo popolna ponastavitev.

Različica programske opreme

1. Pritisnite tipko za napredne nastavitve "ADVANCED".

2. Vrtite gumb za nastavitve glasnosti/frekvence/izbire, dokler se na zaslonu ne prikaže "SW Version". Pritisnite nastavitve glasnosti/frekvence/izbire, da si ogledate različico programske opreme, nameščeno v radiu.

Vrata Micro USB za nadgradnjo programske opreme

V prihodnosti bodo morda na voljo posodobitve programske opreme za vaš radio. Ko bodo posodobitve programske opreme na voljo, lahko programsko opremo in informacije o tem, kako posodobiti radio, najdete na **spletni strani podjetja Makita**.

Vzdrževanje naprave

POZOR:

Nikoli ne uporabljajte bencina, razredčila, alkohola ali podobnih sredstev. Lahko pride do razbarvanja, deformacije ali razpok.

Tehnični podatki

Zahteve za napajanje

Adapter za izmenični tok	DC 12 V 1,2 A, pozitiven sredinski priključek
Baterija	Vložek s sklopom baterij: 7,2 V - 10,8 V Drсна baterija: 10,8 V - 18 V
Frekvenčno območje	FM 87,50 - 108 MHz DAB/DAB+ 174,928-239,200 MHz
Blok kanalov DAB/DAB+	DAB (Pas III) 5A-13F
Združljivi standard	DAB/DAB+

Bluetooth®

(Besedna znamka in logotipi Bluetooth® so registrirane blagovne znamke v lasti družbe Bluetooth SIG, Inc.)

Bluetooth različica	4.0
Bluetooth profili	A2DP/SCMS-T
Moč prenosa	Razred moči 2
Območje prenosa	Optimalno: Največ 10 metrov (33 čevljev) Možno: največ 30 metrov (100 čevljev) (odvisno od pogojev uporabe)
Podprt kodek	SBC, AAC
Združljiv Bluetooth profil	A2DP
Največja moč radijske frekvence	BT EDR: 3,12 dBm BT LE: 2,31 dBm
Delovna frekvenca	2402 MHz~2480 MHz

Funkcija vezja

Zvočnik	3. 5 palcev 32 ohmov x 2
Izhodna moč	7,2 V: 0,6 W X 2

Makita, proizvajalec: Makita Europe N.V, Jan-Baptist Vinkstraat 2, 3070 Kortenberg, Belgija.

Vhodni priključek	12Vmaks: 1,7 W X 2 14,4 V: 3 W X 2 18 V: 4,9 W X 2 premer 3,5 mm (AUX IN1/AUX IN2)
Antenski sistem	DAB/FM: mehka upogljiva palična antena
Mere (D x Š x V)	282 × 163 × 294 mm
Masa	4,3 kg (brez baterije)

Makita Europe N.V.

Jan-Baptist Vinkstraat 2
3070 Kortenberg
Belgija

www.makita.com



GARANCIJSKI LIST

Izdelek: **Radio za gradbišča Makita DMR112**
Kat. št.: **19 32 994**

Conrad Electronic d.o.o. k.d.
Pod Jelšami 14, 1290 Grosuplje
Faks: 01/78 11 250
Telefon: 01/78 11 248
www.conrad.si, info@conrad.si

Garancijska izjava:

Dajalec garancije Conrad Electronic d.o.o. k.d., jamči za kakovost oziroma brezhibno delovanje v garancijskem roku, ki začne teči z izročitvijo blaga potrošniku. **Garancija velja na območju Republike Slovenije. Garancija za izdelek je 1 leto.**

Izdelek, ki bo poslan v reklamacijo, vam bomo najkasneje v skupnem roku 45 dni vrnili popravljenega ali ga zamenjali z enakim novim in brezhibnim izdelkom. Okvare zaradi neupoštevanja priloženih navodil, nepravilne uporabe, malomarnega ravnanja z izdelkom in mehanske poškodbe so izvzete iz garancijskih pogojev. **Garancija ne izključuje pravic potrošnika, ki izhajajo iz odgovornosti prodajalca za napake na blagu.**

Vzdrževanje, nadomestne dele in priklopne aparate proizvajalec zagotavlja še 3 leta po preteku garancije.

Servisiranje izvaja družba CONRAD ELECTRONIC SE, Klaus-Conrad-Strasse 1, 92240 Hirschau, Nemčija.

Pokvarjen izdelek pošljete na naslov: Conrad Electronic d.o.o. k.d., Pod Jelšami 14, 1290 Grosuplje, skupaj z računom in izpolnjenim garancijskim listom.

Prodajalec:

Datum izročitve blaga in žig prodajalca:

Garancija velja od dneva izročitve izdelka, kar kupec dokaže s priloženim, pravilno izpolnjenim garancijskim listom.

Prevod izvirne izjave EU o skladnosti

Priloga A: Izjava ES o skladnosti

Ta izjava o skladnosti je izdana na lastno odgovornost proizvajalca.

Proizvajalec: **Makita Europe N.V.**, poslovni naslov: **Jan-Baptist Vinkstraat 2, 3070 Kortenberg, BELGIJA**. Pooblaščamo osebo: **Yasushi Fukaya**, za pripravo tehnične dokumentacije in na lastno odgovornost izjavljamo, da je/so izdelek(-i); namen: **Radio za delovišča**. Poimenovanje tipa(-ov): **DMR112**. Izpolnjuje vse ustrezne določbe direktive **2014/53/EU** in izpolnjuje tudi vse ustrezne določbe naslednjih direktiv ES/EU: **2009/125/ES, 2011/65/EU**.

ES-pregled tipa za **2014/53/EU**; priglašeni organ: **Telefication B.V., Edisonstraat 12A 6902 PK Zevenaar, Nizozemska**, identifikacijska številka: **0560**, številka certifikata: **182140413/AA/00**, in so izdelani v skladu z naslednjimi usklajenimi standardi: **ES 300 328 V2.1.1:2016, ES 301 489-1 V2.1.1:2017, ENS 301 489-17 V3.1.1:2017, Osnutek ES 303 345 V1.1.7(2017), ES 60065:2014+AC:2016, ES 62479:2010, ES 55032:2015+AC:2016, ES 55035:2017, ES 50581:2012**. Kraj deklaracije: **Kortenberg, Belgija**. Odgovorna oseba: **Yasushi Fukaya, direktor - Makita Europe N.V.** (Oznaka tipa, serijska številka (S/N), datum in podpis spodaj).


13.07.2018
Makita Europe N.V.
Jan-Baptist Vinkstraat 2,
3070 Kortenberg, Belgium



DMR112-DOC-23L-1807
3A87cPECODOC0

Izvirna izjava EU o skladnosti

Annex A: EC Declaration of Conformity

We as the manufacturers: **Makita Europe N.V.**, Business address: **Jan-Baptist Vinkstraat 2, 3070 Kortenberg, BELGIUM**. Authorize **Yasushi Fukaya** for the compilation of the technical file and declare under our sole responsibility that the product(s); Designation: **Job Site Radio**. Designation of Type(s): **DMR112**. Fulfills all the relevant provisions of **2014/53/EU** and also fulfills all the relevant provisions of the following EC/EU Directives: **2009/125/EC, 2011/65/EU**.


EC type-examination for **2014/53/EU**; Notified Body: **Telefication B.V., Edisonstraat 12A 6902 PK Zevenaar, The Netherlands**, Identification number: **0560**, Certificate number: **182140413/AA/00**, and are manufactured in accordance with the following Harmonized Standards: **EN 300 328 V2.1.1:2016, EN 301 489-1 V2.1.1:2017, EN 301 489-17 V3.1.1:2017, Draft EN 303 345 V1.1.7(2017), EN 60065:2014+AC:2016, EN 62479:2010, EN 55032:2015+AC:2016, EN 55035:2017, EN 50581:2012**. Place of declaration: **Kortenberg, Belgium**. Responsible person: **Yasushi Fukaya, Director - Makita Europe N.V.** (Designation of Type, serial number (S/N), date and signature on the last page)



13.07.2018

Makita Europe N.V.

Jan-Baptist Vinkstraat 2,
3070 Kortenberg, Belgium



DMR112-DOC-23L-1807
3A87cPECODOC0