



ZIPPER MASCHINEN GmbH

Gewerbepark 8

4707 Schlüsslberg | AUSTRIA

+43 (0) 7248 61116-700 | FAX 7248 61116-720

info@zipper-maschinen.at | www.zipper-maschinen.at

NAVODILA ZA UPORABO



ZI-BAT50 / ZI-BAT60

EAN: 9120039232782 / 9120039232676



Izdaja: 05.08.2020 - Revizija - 00 - RaR - DE/EN





1	VSEBINA / INDEKS	
1	VSEBINA / INDEKS	
2	VARNOSTNI ZNAKI	
3	TEHNOLOGIJA / TEHNOLOGIJA	
	3.1 Komponente	4
	3.2 Tehnični podatki	5
4	PREDGOVOR(EN)	6
5	VARNOST	7
	5.1 Predvidena uporaba	7
	5.1.1 Tehnične omejitve	7
	5.1.2 Prepovedane uporabe / nevarneZlorabe.....	7
	5.2 Zahteve za uporabnike	7
	5.3 Splošno Varnostna navodila	7
	5.4 Električna Varnost	8
	5.5 Posebna varnostna navodila za ta stroj	8
	5.6 Opozorila o nevarnosti	8
6	OPERACIJA	9
	6.1 Navodila za uporabo	9
	6.2 Operacija	9
	6.2.1 Nastavljena vrednost vlažnosti	10
	6.2.2 Samodejno odmrzovanje	10
	6.2.3 Prazenrezervoar za vodo.....	10
	6.2.4 Neprekinjeno delovanje	10
7	VZDRŽEVANJE	11
	7.1 Vzdrževanje in načrt vzdrževanja.....	11
8	ŠKLADISCE	11
9	CISCENJE	11
10	ODSTRANITEV	11
11	ODPRAVLJANJE TEŽAV	12
13	PREDGOVOR(EN)	13
14	VARNOST	14
	14.1 Predvidena uporaba stroja	14
	14.1.1 Tehnične omejitve	14
	14.1.2 Prepovedana uporaba / predvidljivaZloraba	14
	14.2 Zahteve uporabnika.....	14
	14.3 Splošna Varnostna navodila	14
	14.4 Električna Varnost	15
	14.5 Posebna varnostna navodila za spletno stran ,kateri so stroji.....	15
	14.6 Nevarnost Opozorila	15
15	OPERACIJA	17
	15.1 Delovanje navodila	17
	15.2 Operacija	17
	15.2.1 Vrednost vlažnostinastavitev	17
	15.2.2 Samodejno odmrzovanje	17
	15.2.3 Izprazniite rezervoar zavodo	18
	15.2.4 Neprekinjeno delovanje	18
16	VZDRŽEVANJE	18
	16.1 Vzdrževanjen načrt	18
17	ŠKLADISCE	19
18	CISCENJE	19
	18.1 Odstranjevanje.....	19
19	TEŽAVESTRĚLJANJE	19
20	PLAN / OZICENJE DIAGRAM	20
21	REZERVNI DELI	20
	21.1 rezervni delinaročilo.....	20
	21.2 Eksplozijski prikaz.....	21
	21.2.1	21
	21.2.2	23
22	IZJAVA O SKLADNOSTI EU / IZJAVA O SKLADNOSTI CE 25	
23	GARANCIJA	26
24	GARANCIJA SMERNICE	27
25	SPREMLJANJE IZDELKOV	28



2 VARNOSTNI ZNAKI

SL ZNAK ZA VARNOST
POMEN SIMBOLOV



SL

CE-CONFORM: Ta izdelek je skladen z direktivami EU



SL

PREBERITE NAVODILA! Pozorno preberite navodila za uporabo in vzdrževanje stroja ter se seznanite z elementi delovanja ~~ga~~ da boste stroj pravilno upravljali in tako preprečili poškodbe ljudi in stroja.



SL

Ne nagibajte stroja in ga ne prevažajte v vodoravnem položaju!



SL

Visoka napetost!



SL

Opozorilo o vnetljivih snoveh: Stroj je treba namestiti, upravljati in shranjevati v prostoru s tlorisno površino, večjo od 11m².



SL

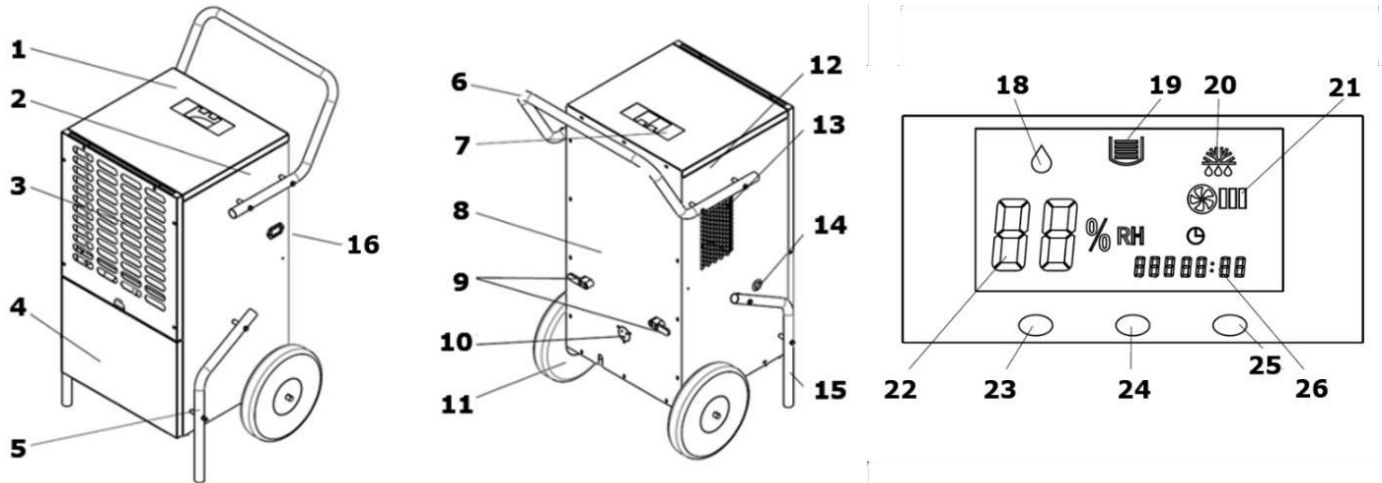
Pred vsakim vzdrževanjem prekinitve in motorja ustavite in izvlecite električni vtič!

SL **Opozorilne znake in/ali nalepke na stroju, ki so nečitljivi ali odstranjeni, je treba takoj zamenjati!**



3 TECHNIC

3.1 komponente



1	krovna plošča	14	odtok vode
2	desna deska	15	osnova levo
3	pregrada za dovod zraka	16	števec delovnih ur
4	vrata rezervoarja za vodo	nadzorna plošča	
5	osnovna desna stran	18	način razvlaževanja
6	ročaj	19	rezervoar za vodo poln
7	Bedienpanel / nadzorna plošča	20	odmrzovanje
8	zadnja plošča	21	ventilator vklopljen
9	sedež tuljave	22	Relativna vlažnost (RH) v % / koda napake
10	pritrnitev vtiča	23	gumb ON-OFF
11	Transportrad / transportno kolo	24	povečanje relativne vlažnosti
12	leva plošča	25	zmanjšanje relativne vlažnosti
13	izpust zraka	26	števec delovnih ur



3.2 tehnični podatki

	ZI-BAT50	ZI-BAT60
napetost	230 V / 50 Hz	230 V / 50 Hz
največja vhodna moč	820 W	760 W
nazivna vhodna moč	700 W	660 W
delovno področje	5 - 32 °C / 30 - 80 % RL	5 - 32 °C / 30 - 80 % RL
max. razvlaževanje	50 l/dan (30 °C RH80 %)	60 l/dan (30 °C RH80 %)
priporočeno območje sobe	50 - 70 m ²	60 - 80 m ²
tlak zamrzovanja (max)	2,5 MPa	2,5 MPa
Tlak pare	1,0 MPa	1,0 MPa
pretok zraka max.	350 m ³ /h	650 m ³ /h
Zaščitni razred IP	IP X0	IP X0
prostornina rezervoarja za vodo	5,8 l	5,8 l
Hladilo / hladilno sredstvo	R290	R290
prostornina hladilnega sredstva	230 g	280 g
faktor GWP	3	3
Ekvivalent CO ₂	0,00069 t	0,00081 t
dimenzija stroja	408 x 426 x 592 mm	530 x 580 x 1035 mm
raven zvočnega tlaka L _{pa}	50,9 dB(A)	55,6 dB(A)
raven zvočne moči L _{WA}	65,0 dB(A)	75,6 dB(A)
teža (neto)	31 kg	51 kg
masa (bruto)	35 kg	55 kg



4 PREDGOVOR: Draga stranka!

Ta priročnik za uporabo vsebuje informacije in pomembna navodila za varno zagon in ravnanje z razvlaževalnikom zraka ZI-BAT50 in ZI-BAT60, v nadaljnjem besedilu "naprava".



Navodila so sestavni del stroja in jih ne smete odstraniti. Shranite jih za poznejšo uporabo na primernem mestu, ki je lahko dostopno uporabnikom (upravljavcem) in zaščiteno pred prahom in vlago, ter jih priložite stroju, če ga boste predali tretjim osebam!

Posebno pozornost namenite poglavju o varnosti!

Zaradi stalnega razvoja naših izdelkov lahko ilustracije in vsebina nekoliko odstopajo. Če opazite kakršne koli napake, nas o tem obvestite.

Ob upoštevanju tehničnih sprememb!

Preverite blago takoj ob prevzemu in morebitne reklamacije zabeležite na tovorni list, ko prevoznik prevzame pošiljko!

Poškodbe pri prevozu nam morate v 24 urah posebej prijaviti.

Družba ZIPPER ne more prevzeti jamstva za poškodbe pri prevozu, ki niso navedene.

Avtorske pravice

© 2020

Ta dokumentacija je zaščitena z avtorskimi pravicami. Vse pravice pridržane! Pregarjalo se bo zlasti ponovno tiskanje, prevajanje in pridobivanje fotografij in ilustracij.

Pristojno je deželno sodišče v Linzu ali sodišče, pristojno za 4707 Schlüsslberg.

Naslov službe za pomoč strankam

ZIPPER MASCHINES GmbH

4707 Schlüsslberg, Gewerbepark 8,
AVSTRIJA

Tel.: +43 7248 61116-700

Faks: +43 7248 61116-720

Pošta: info@zipper-maschinen.at



5 VARNOST

To poglavje vsebuje informacije in pomembna navodila za varen zagon in ravnanje s strojem.



Zaradi vaše varnosti pred zagonom natančno preberite ta navodila za uporabo. To vam bo omogočilo varno ravnanje s strojem in s tem preprečilo nesporazume ter telesne poškodbe in materialno škodo. Upoštevajte tudi simbole in piktograme, ki so uporabljeni na stroju, ter varnostne informacije in informacije o nevarnostih!

5.1 Predvidena uporaba

Stroj je namenjen izključno za naslednje dejavnosti: Za sušenje vlažnih sten, po poškodbah zaradi vode ali za zmanjševanje vlage v zaprtih prostorih s tlorisno površino večjo od 11m² in v okviru tehničnih omejitev.

Družba ZIPPER-MASCHINEN ne prevzema nobene odgovornosti ali jamstva za kakršno koli drugo uporabo ali uporabo, ki presega to, in za kakršno koli posledično materialno škodo ali poškodbe.

5.1.1 Tehnične omejitve

Stroj je namenjen uporabi v naslednjih okoliških pogojih:

Relativna vlažnost:	30- 80 %
Temperatura (delovanje)	+5 °C do +32 °C

5.1.2 Prepovedane uporabe / nevarne zlorabe

- upravljanje stroja brez ustrezne telesne in duševne pripravljenosti.
- Upravljanje stroja brez poznavanja navodil za uporabo
- Spremembe zasnove stroja
- Delovanje stroja v eksplozivnem okolju (stroj lahko med delovanjem ustvarja vžigalne iskre).
- delovanje stroja brez predvidenih varnostnih naprav.
- spreminjanje ali onemogočanje delovanja varnostne opreme stroja (zaščitnih naprav).
- če stroj uporabljate na način ali v namene, ki so v nasprotju z navodili v tem priročniku.
- Nikoli ne dovolite otrokom ali osebam, ki nimajo potrebnega strokovnega znanja, da upravljajo stroj.
- Skladiščenje, namestitve in delovanje strojev v prostorih s tlorisno površino < 11m².

Vsaka uporaba, ki ni v skladu s predvideno uporabo, ali neupoštevanje pojasnil in informacij iz tega priročnika ima za posledico prenehanje vseh garancijskih in odškodninskih zahtevkov do družbe ZIPPER Maschinen GmbH.

5.2 Zahteve uporabnikov

Stroj je zasnovan tako, da ga lahko upravlja ena oseba. Predpogoji za upravljanje stroja so fizična in psihična sposobnost ter poznavanje in razumevanje navodil za uporabo. **Upoštevajte, da lokalno veljavni zakoni in predpisi določajo najnižjo starost upravljavca in lahko omejujejo uporabo tega stroja!** Pred delom na stroju si nadenite osebno zaščitno opremo.

Dela na električnih sestavnih delih ali opremi lahko opravlja le usposobljen električar ali pod njegovim vodstvom in nadzorom.

5.3 Splošna varnostna navodila

Da bi se izognili okvaram, poškodbam in nevarnostim za zdravje, je treba pri delu s strojem poleg splošnih pravil za varno delo upoštevati zlasti naslednje točke:



- Pred zagonom preverite popolnost in delovanje stroja. Stroj uporabljajte le, če so nameščena, dobro delujoča in ustrezno vzdrževana varovala in druge zaščite, ki niso potrebne za strojno obdelavo.
- Za mesto namestitve izberite ravno, nedersečo površino brez vibracij.
- Prepričajte se, da je okoli stroja dovolj prostora!
- Poskrbite za čisto delovno okolje!
- Pred vklopom stroja odstranite nastavitvena orodja iz stroja.
- Okolje stroja naj bo brez ovir (npr. prahu, drobirja itd.).
- Pred vsako uporabo preverite trdnost priključkov stroja.
- Stroj lahko upravljajo, vzdržujejo ali popravljajo le osebe, ki so z njim seznanjene in so bile poučene o nevarnostih, ki se pojavljajo pri tem delu.
- Poskrbite, da bodo nepooblaščen osebe v primerni varnostni razdalji od stroja, zlasti pa poskrbite, da se otroci ne bodo približali stroju.
- Ne preobremenite stroja!
- Naprave ne uporabljajte na območjih, kjer obstaja potencialna nevarnost zaradi hlapov barv, topil ali vnetljivih tekočin (nevarnost požara ali eksplozije!).
- Pred izvajanjem predelav, nastavitvev, meritev, čiščenja, vzdrževanja ali servisiranja stroj vedno ustavite in ga pri vzdrževanju ali servisiranju vedno izklopite iz električnega omrežja. Pred začetkom dela na stroju počakajte, da se vsa orodja ali deli stroja popolnoma ustavijo, in stroj zavarujte pred nenamernim ponovnim zagonom.

5.4 Električna varnost

- Prepričajte se, da je stroj ozemljen.
- Uporabljajte samo primerne podaljške.
- Poškodovan ali zapleten kabel povečuje nevarnost električnega udara. S kablom ravnajte previdno. Kabla nikoli ne uporabljajte za prenašanje, vlečenje ali izklop električnega orodja. Kabel hranite stran od vročine, olja, ostrih robov ali gibljivih delov.
- Pravilno nameščeni vtiči in vtičnice zmanjšujejo nevarnost električnega udara.
- Električnega orodja ne uporabljajte, če ga ni mogoče vklopiti in izklopiti s stikalom ON/OFF.

5.5 Posebna varnostna navodila za ta stroj

- Med delovanjem stroja ne pokrivajte, na stroj ne odlagajte nobenih predmetov ali oblačil.
- Tuje predmete hranite stran od dovoda in odvoda zraka.
- Med delovanjem je prepovedano spreminjati lokacijo ali obračati in nagibati.
- Napravo hranite stran od virov toplote, kot so: Ne približujte se radiatorjem in sevalnim grelnikom.
- Med stenami ter dovodi in odvodi zraka ohranjajte varno razdaljo.

5.6 Opozorila o nevarnosti

Kljub predvideni uporabi ostajajo nekatera preostala tveganja.

- Nevarnost poškodb zaradi stika s sestavnimi deli pod napetostjo.
- Nevarnost poškodb zaradi prevrnitve stroja

Zaradi zasnove in konstrukcije stroja lahko pri ravnanju z njim pride do nevarnih situacij, ki so v teh navodilih za uporabo opredeljene na naslednji način:

NEVARNOST



Tako oblikovano varnostno obvestilo označuje neposredno nevarno situacijo, ki lahko povzroči smrt ali hude telesne poškodbe, če se ji ne izognete.

OPOZORILO



Tako oblikovano varnostno obvestilo označuje potencialno nevarno situacijo, ki lahko povzroči hude poškodbe ali celo smrt, če je ni mogoče izogniti.

ZAGOTOVITI



Tako oblikovano varnostno obvestilo označuje potencialno nevarno situacijo, ki lahko povzroči manjše ali lažje poškodbe, če se ji ne izognete.

NAPOTEK



Tovrstno varnostno obvestilo označuje potencialno nevarno situacijo, ki lahko povzroči materialno škodo, če se ji ne izognete.

Ne glede na vse varnostne predpise sta vaša zdrava pamet in ustrezna tehnična usposobljenost/usposabljanje najpomembnejša varnostna dejavnika za brezhibno delovanje stroja. **Varno delo je odvisno predvsem od vas!**

6 OPERACIJA

Stroj uporabljajte le, če je v brezhibnem stanju. Pred vsakim postopkom je treba stroj vizualno pregledati. Natančno je treba preveriti varnostne naprave, električne kable in delovne elemente. Preverite, ali so vijačne povezave poškodovane in ali se tesno prilegajo.

6.1 Navodila za uporabo

NAPOTEK



- Vodna para v zraku se po zraku premika brez ovir in brez težav. Zato je pomembno, da prostor čim bolj "zatesnimo", tj. vrata in okna morajo biti zaprta, vstopanje in izstopanje iz prostora pa čim bolj omejeno. V nasprotnem primeru bo učinek sušenja stroja bistveno manjši.
- Razvlaževalnik zraka je treba postaviti na sredino prostora, da se zagotovi dobro kroženje zraka po celotnem prostoru.
- Če to ni mogoče, mora biti razvlaževalnik nameščen tako, da lahko zrak neovirano vpihuje in izpihuje.
- Najmanjša razdalja do stene mora biti 10 cm.
- Razvlaževalnik zraka mora biti nameščen vodoravno.
- Ne postavljajte razvlaževalnika v bližino vira toplote (radiator, pečica).
- Omrežna napetost 230 V z napravo za zaščito pred preostalim tokom (RCD z največjim preostalim tokom 30 mA). Zaščita z omrežno varovalko: 10 A
- Pred uporabo stroj pustite v pokončnem položaju vsaj eno uro.
- Razvlaževalnik ne deluje, če je nastavljena vrednost vlažnosti višja od vlažnosti okolja.
- Ne uporabljajte razvlaževalnika v okoljih z visoko vsebnostjo prahu ali klora.
- Med razvlaževanjem morata motor ventilatorja in kompresor delovati vsaj 3 minute po zagonu kompresorja. Če se je razvlaževalnik izklopil, počakajte 3 min, preden napravo ponovno vklopite, da se izognete poškodbam kompresorja.
- Delovanje razvlaževalnika zraka je odvisno od razmer v prostoru, sobne temperature in relativne vlažnosti v prostoru.
- Ko je rezervoar za vodo poln, ga izpraznite (prikaz 19 in sporočilo o napaki E4). Nato ponovno vstavite prazen rezervoar za vodo, da bo stroj lahko ponovno deloval.
- Če enota ne deluje ali če se delovanje iz neznanega razloga nenadoma prekine, glejte "Odpravljanje težav".

6.2 Operacija

Začetek:

Vtič priključka vstavite v vtičnico => pisk. Ni signalnega tona => preverite napajanje!



Pritisnite gumb ON-OFF **(23)**.

Na prikazovalniku "Relativna vlažnost" **(22)** je prikazana tovarniško nastavljena vlažnost 60 %. Po 5 sekundah se na zaslonu prikaže trenutna vlažnost. Prikaz "Relativna vlažnost" prikazuje vlažnost v razponu med 30 % in 90 %.

Ustavite se:

Pritisnite gumb ON-OFF **(23)**

6.2.1 Nastavitev vrednosti vlažnosti

- S pritiskom na gumb Povečaj vrednost vlažnosti **(24)** povečate vrednost.
- S pritiskom na gumb za zmanjšanje vrednosti vlažnosti **(25)** zmanjšate vrednost.

NAPOTEK



- Priporočljiva je nastavitev vlažnosti med 50 in 60 %.
- Če je želena vrednost vlažnosti za 3 % nižja od trenutne, se razvlaževalnik (kompresor) samodejno vklopi. Na nadzorni plošči se prikaže stalni prikaz načina razvlaževanja **(18)**.
- Če nastavljena vrednost vlažnosti presega trenutno vlažnost za 3 %, se razvlaževalnik (kompresor) ponovno samodejno izklopi. Prikaz načina razvlaževanja **(18)** utripa.

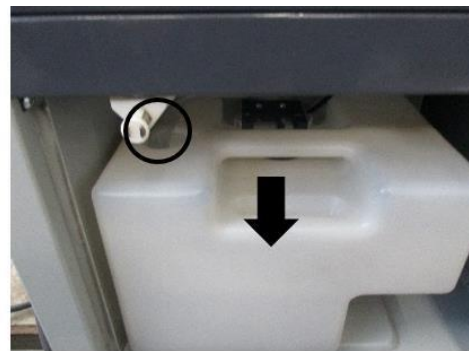
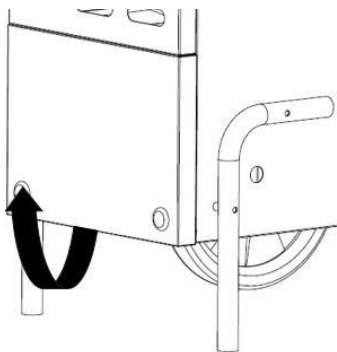
6.2.2 Samodejno odmrzovanje

Vgrajeni sistem za samodejno odmrzovanje odmrzne uparjalnik. To omogoča delovanje razvlaževanja pri temperaturi + 5 °C. Med odmrzovanjem se prikaže indikator odmrzovanja **(20)**, kompresor še naprej deluje, ventilator pa se samodejno izklopi.

Po končanem postopku odmrzovanja se razvlaževalnik zraka preklopi nazaj v način razvlaževanja in indikator odmrzovanja **(20)** ugasne.

6.2.3 Prazen rezervoar za vodo

- Izklopite stroj.
- Odprite pokrov rezervoarja za vodo **(4)**.
- Odstranite in izpraznite posodo za vodo.
- Vstavite posodo za vodo.
- Zaprite pokrov rezervoarja za vodo.



Če se prikazovalnik **(19)** in koda napake na nadzorni plošči ne ugasneta, ponovite postopek.

6.2.4 Neprekinjeno delovanje

Pri visoki vlažnosti lahko razvlaževalnik deluje v neprekinjenem načinu. Tako ni treba redno prazniti posode za vodo.

- S stroja odstranite posodo za vodo
- Odvodno cev vstavite skozi odprtino za odvajanje vode **(14)**.
- Zamenjajte rezervoar za vodo
- Zaprite pokrov rezervoarja za vodo
-

NAPOTEK



- Poskrbite, da bo voda vedno lahko prosto odtekala. Odtočno cev lahko podaljšate z vrtno cevjo!



7 VZDRŽEVANJE

OPOZORILO



Nevarnost zaradi električne napetosti! Ravnanje s strojem lahko povzroči hude poškodbe ali smrt. Ne uporabljajte stroja za vzdrževanje ali Vzdrževalna dela vedno odklopite od električnega napajanja in jih zavarujte pred nenamernim ponovnim priklopom!

Stroj je nezahteven za vzdrževanje in vsebuje malo delov, ki jih mora upravljavec vzdrževati. Vse napake ali pomanjkljivosti, ki bi lahko vplivale na varnost stroja, takoj odpravite.

NAPOTEK



Le redno vzdrževana in dobro oskrbovana naprava je lahko zadovoljivo orodje. Pomanjkanje vzdrževanja in nege lahko privede do nepredvidljivih nesreč in poškodb.

Redno preverjajte, ali so opozorila in varnostna obvestila na stroju prisotna in dobro čitljiva.

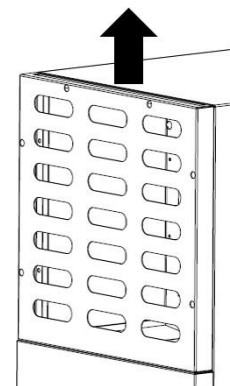
Pri shranjevanju stroja ga ne smete hraniti v vlažnem prostoru in ga morate zaščititi pred vremenskimi vplivi.

7.1 Vzdrževanje in načrt vzdrževanja

Zračni filter

Redno čistite zračni filter:

- Odstranite zračni filter iz odprtine za dovod zraka (3).
- Odvisno od tega, kako umazan je, zračni filter posesajte ali odstranite s pipo ali ga operite z vodo in blagim čistilnim sredstvom.
- Zamenjajte filter (samo suh!).
-



8 SKLADIŠČE

Napravo shranjujte na suhem in zaklenjenem mestu, nedosegljivem otrokom. Izpraznite posodo za zbiranje vode in jo skrbno posušite. Preverite, ali je stroj v dobrem stanju, in ga pokrijte.

9 ČIŠČENJE

NAPOTEK



Uporaba topil, agresivnih kemikalij ali čistil bo povzročila materialne poškodbe stroja!

Zato: Pri čiščenju uporabljajte samo vodo in po potrebi blaga čistila!

10 ODSTRANITEV



Naprave ne odlagajte med preostale odpadke. Za informacije o razpoložljivih možnostih odstranjevanja se obrnite na lokalne oblasti. Če pri prodajalcu kupite nov stroj ali enakovredno napravo, je ta dolžan vaš stari stroj ustrezno odstraniti.



11 ODPRAVLJANJE TEŽAV

OPOZORILO



Nevarnost zaradi električne napetosti! Poseganje v napravo, ko je vstavljena baterija, lahko povzroči hude telesne poškodbe ali smrt. Pred izvajanjem popravil ali vzdrževalnih del stroj vedno izključite iz električnega omrežja!

Če je stroj pravilno priključen na električno omrežje, je mogoče vnaprej odpraviti številne možne vire napak.

Če ne morejo pravilno opraviti zahtevanih popravil in/ali niso ustrezno usposobljeni, se za odpravo težave vedno posvetujte s strokovnjakom.

Napaka	Možen vzrok	Rešitev
Motor se ne zažene	• Izključeno napajanje	• Preverite napajanje
	• Okvarjena varovalka	• Zamenjajte varovalko
	• Pokvarjen priključni kabel	• Zamenjajte priključni kabel
	• Rezervoar za vodo je poln (E4)	• Prazen rezervoar za vodo
	• Previsoka vlažnost v prostoru	• Nastavitev vrednosti vlažnosti v prostoru
	• Senzor vlažnosti je v okvari (E3)	• Zamenjajte senzor vlažnosti
	• Poškodovan senzor hladilnega kroga (E5)	• Zamenjajte senzor hladilnega kroga
Enota kondenzira le malo vode ali je sploh ne kondenzira.	• Temperatura prostora ali vlažnost zraka nista v delovnem območju	• Preverite in nastavite vrednosti sobne temperature ali vlažnosti zraka
	• Zračni filter je umazan	• Očistite zračni filter
	• Blokiran dovod ali odvod zraka	• Postavite enoto drugače
	• Soba ni dobro zatesnjena	• Zaprite vrata/okna
Enota se izklopi med neprekinjenim delovanjem z drenažno cevjo	• Odvodna cev je prepognjena / zvita	• Preverite izpustno cev in jo po potrebi preusmerite.
	• Zamrznjena voda v odtočni cevi	• Sprejmite previdnostne ukrepe, da voda ne zamrzne.
Iz stroja uhaja voda	• Puščanje rezervoarja za vodo	• Zamenjajte rezervoar za vodo
	• Odvodna cev ni v rezervoarju za vodo	• Pravilno vstavite drenažno cev
Nenavadni zvoki in/ali vibracije	• Stroj stoji na neravnih tleh	• Stroj postavite na ravna tla.



13 PREDGOVOR (EN)

Draga stranka!

Ta priročnik za uporabo vsebuje informacije in pomembne opombe o zagonu in ravnanju z razvlaževalniki zraka ZI-BAT50 in ZI-BAT60.

Običajno komercialno ime naprave (glej naslovnico) je v tem priročniku nadomeščeno z imenom "stroj".



Ta priročnik je del izdelka in se ne sme hraniti ločeno od izdelka. Shranite ga za kasnejšo uporabo, če pa izdelek dovolite uporabljati drugim osebam, mu dodajte ta navodila za uporabo.

Preberite in upoštevajte varnostna navodila!

Zaradi stalnega napredka pri oblikovanju izdelka se lahko slike in vsebina konstrukcije nekoliko razlikujejo. Če odkrijete napake, nas o tem obvestite.

Tehnične specifikacije se lahko spremenijo!

Takoj po prejemu izdelka preverite njegovo vsebino zaradi morebitnih poškodb pri prevozu ali manjkajočih delov.

Reklamacije zaradi poškodb pri prevozu ali manjkajočih delov je treba vložiti takoj po prvem prejemu in razpakiranju izdelka, preden se izdelek začne uporabljati.

Zavedajte se, da poznejših zahtevkov ne moremo več sprejeti.

Avtorske pravice

© 2020

Ta dokumentacija je zaščitena z avtorskimi pravicami. S tem so ustavne pravice pridržane! Še posebej se bodo preganjali ponovni natis, prevajanje in pridobivanje fotografij in ilustracij.

Pristojno je deželno sodišče v Linzu ali sodišče, pristojno za 4707 Schlüsslberg

Naslov službe za pomoč strankam

ZIPPER MASCHINES GmbH

4707 Schlüsslberg, Gewerbepark 8,
AVSTRIJA

Tel.: +43 7248 61116-700

Faks: +43 7248 61116-720

Pošta: info@zipper-maschinen.at



14 VARNOST

To poglavje vsebuje informacije in pomembne opombe o varnem zagonu in ravnanju s strojem.



Zaradi osebne varnosti pred zagonom natančno preberite ta navodila za uporabo. To vam bo omogočilo varno ravnanje s strojem in preprečilo nespornosti ter osebne poškodbe in materialno škodo. Upoštevajte tudi simbole in piktograme, ki so uporabljeni na stroju, ter varnostne in opozorilne informacije!

14.1 Predvidena uporaba stroja

Stroj je namenjen izključno za naslednje dejavnosti:

Za sušenje vlažnih sten, po poškodbah zaradi vode ali za zmanjšanje vlažnosti v zaprtih prostorih s tlorisno površino, večjo od 11m², v okviru določenih tehničnih omejitev.

Družba ZIPPER-MASCHINEN ne prevzema nobene odgovornosti ali jamstva za kakršno koli uporabo stroja, ki ni predvidena, ali za kakršne koli telesne poškodbe ali materialno škodo, ki bi zaradi tega nastala.

14.1.1 Tehnične omejitve

Naprava je namenjena za uporabo v naslednjih okoliških pogojih:

Relativna vlažnost:	30- 80 %
Temperatura (obratovalna)	+5 °C do +32 °C

14.1.2 Prepovedana uporaba / predvidljiva zloraba

- Upravljanje stroja brez ustrezne fizične in psihične usposobljenosti.
- Upravljanje stroja brez poznavanja navodil za uporabo
- Spremembe v zasnovi stroja
- obratovanje stroja v potencialno eksplozivnem okolju (stroj lahko med delovanjem ustvarja vžigalne iskre).
- Uporaba stroja zunaj omejitev, določenih v tem priročniku
- Odstranite varnostne oznake, pritrjene na stroj.
- spreminjanje, izogibanje ali onemogočanje varnostnih naprav stroja.
- Nikoli ne dovolite otrokom ali osebam, ki niso usposobljene za delo s strojem.
- Stroje shranjujte, postavljajte in upravljajte v prostorih s površino, manjšo od 11m².

Zaradi neustrezne uporabe ali neupoštevanja različic in navodil, opisanih v tem priročniku, se izgubijo vsi garancijski in odškodninski zahtevki do družbe ZIPPER Maschinen GmbH.

14.2 Zahteve uporabnikov

Predpogoj za upravljanje stroja so telesna in duševna primernost ter poznavanje in razumevanje navodil za uporabo. Osebe, ki zaradi svojih telesnih, čutnih ali duševnih sposobnosti ali neizkušenosti ali neznanja ne morejo varno upravljati stroja, ga ne smejo uporabljati brez nadzora ali navodil odgovorne osebe.

Upoštevajte, da lahko lokalni zakoni in predpisi določajo najnižjo starost upravljavca in omejujejo uporabo tega stroja!

Pred delom na stroju si nadenite osebno zaščitno opremo.

Dela na električnih sestavnih delih ali opremi lahko opravlja le usposobljen električar ali po navodilih in pod nadzorom usposobljenega električarja.

14.3 Splošna varnostna navodila

Da bi se pri delu s strojem izognili okvaram, poškodbam in nevarnostim za zdravje, je treba poleg splošnih pravil za varno delo upoštevati tudi naslednje točke:

- Pred zagonom preverite popolnost in delovanje stroja.
- Za mesto namestitve izberite ravno, ne drsečo površino brez tresljajev.
- Zagotovite dovolj prostora okoli stroja!
- Pred vklopom stroja odstranite nastavitvena orodja iz stroja.
- Okolje stroja naj bo brez ovir (npr. prahu, drobirja itd.).
- Pred vsako uporabo preverite trdnost priključkov stroja.



- Stroj lahko upravljajo, servisirajo ali popravljajo samo osebe, ki so seznanjene z njim in so bile obveščene o nevarnostih, ki se pojavljajo pri tem delu.
- Poskrbite, da bodo nepooblaščen osebe v primerni varnostni razdalji od stroja, zlasti pa poskrbite, da se otroci ne bodo približali stroju.
- Naprave ne uporabljajte na mestih, kjer hlapi barv, topil ali vnetljivih tekočin predstavljajo potencialno nevarnost (nevarnost požara ali eksplozije!).
- Pred izvajanjem kakršnih koli predelav, nastavitvev, meritev, čiščenja, vzdrževanja ali popravil stroj vedno izklopite in ga pri vzdrževanju ali popravilu vedno odklopite iz električnega omrežja. Pred začetkom kakršnih koli del na stroju počakajte, da se vsa orodja ali deli stroja popolnoma ustavijo, in stroj zavarujte pred nenamernim ponovnim zagonom.

14.4 Električna varnost

- Prepričajte se, da je stroj ozemljen.
- Uporabljajte samo primerne podaljške.
- Poškodovan ali zapleten kabel povečuje nevarnost električnega udara. S kablom ravnajte previdno. Kabla nikoli ne uporabljajte za prenašanje, vlečenje ali izklop električnega orodja. Kabel hranite stran od vročine, olja, ostrih robov ali gibljivih delov.
- Ustrezni vtiči in vtičnice zmanjšujejo nevarnost električnega udara.
- Vdor vode v stroj poveča nevarnost električnega udara. Naprave ne izpostavljajte dežju ali vlagi.
- Naprave ne uporabljajte, če je ni mogoče vklopiti in izklopiti s stikalom za vklop/izklop.

14.5 Posebna varnostna navodila za te stroje

- Ne uporabljajte stroja brez varnostne kape
- Nikoli ne odpirajte varnostne maske, preden se kolo popolnoma ustavi.
- Lasje, ohlapna oblačila, prsti in vsi drugi deli telesa naj ne bodo v bližini gibljivih delov stroja.

14.6 Opozorila o nevarnosti

Kljub njihovi predvideni uporabi ostajajo nekatera preostala tveganja.

- Nevarnost poškodb zaradi stika z električnimi komponentami pod napetostjo.
- Nevarnost poškodb zaradi nagibanja stroja

Zaradi strukture in konstrukcije stroja lahko pri ravnanju z njim pride do nevarnih situacij:

NEVARNOST	
	Tako oblikovano varnostno navodilo označuje neposredno nevarno situacijo, ki lahko povzroči smrt ali hude poškodbe, če se ji ne izognete.
OPOZORILO	
	Takšno varnostno navodilo označuje potencialno nevarno situacijo, ki lahko povzroči hude poškodbe ali celo smrt, če se ji ne izognete....
KAVCIJA	
	Tako oblikovano varnostno navodilo označuje potencialno nevarno situacijo, ki lahko, če se ji ne izognete, povzroči manjše ali srednje težke poškodbe.
OPOZORI	
	Tako oblikovano varnostno obvestilo označuje potencialno nevarno situacijo, ki lahko povzroči materialno škodo, če se ji ne izognete....

Ne glede na vse varnostne predpise sta in ostajata zdrava pamet in ustrezna tehnična ustreznost/usposabljanje najpomembnejša varnostna dejavnika za brezhibno delovanje stroja. Varno delo je odvisno predvsem od vas!



Te dejavnike tveganja je mogoče zmanjšati z upoštevanjem vseh varnostnih navodil in navodil za uporabo, ustreznim vzdrževanjem stroja ter strokovnim in ustreznim upravljanjem s strani oseb s tehničnim znanjem in izkušnjami.





15 OPERACIJA

Stroj je treba uporabljati le v brezhibnem stanju. Ob vsaki uporabi napravo vizualno preglejte. Predvsem preverite varnostno opremo, električne krmilnike, električne kable in vijačne spoje, ali so poškodovani in ali so pravilno zategnjeni. Morebitne poškodovane dele pred uporabo naprave zamenjajte.

15.1 Navodila za uporabo

NOVICA



- Vodni hlapi se po zraku gibljejo brez težav in ovir. Zato je treba prostor čim bolj tesno zapreti. To pomeni, da morajo biti vrata in okna zaprta, vstopanje v prostor in izstopanje iz njega pa mora biti po možnosti omejeno. V nasprotnem primeru se učinkovitost sušenja naprave znatno zmanjša.
- Razvlaževalnik zraka je treba postaviti na sredino prostora, da bo zrak dobro krožil po celotnem prostoru.
- Če to ni mogoče, postavite razvlaževalnik tako, da lahko zrak neovirano sesate in odvajate.
- Od sten naj bo oddaljen najmanj 10 cm.
- Odvlaževalnik zraka postavite vodoravno.
- Odvlaževalnik zraka postavite stran od vira toplote (npr. radiatorja).
- Napetost 230 V z varnostnim stikalom proti blodečemu toku (RCD max. blodeči tok 30 mA). Zaščita napajalne varovalke: 10 A
- Stroj pustite stati v navpičnem položaju vsaj eno uro.
- Razvlaževalnik zraka ne bo deloval, če je nastavljena vrednost vlažnosti višja od vlažnosti okolja.
- Ne uporabljajte razvlaževalnika zraka v močno prašnem ali klorovem okolju.
- Po zagonu kompresorja morata motor ventilatorja in kompresor med razvlaževanjem delovati vsaj 3 minute. Da bi preprečili poškodbe kompresorja, morate po izklopu razvlaževalnika pred ponovnim zagonom naprave počakati 3 minute.
- Uspešnost razvlaževanja zraka je odvisna od zasnove prostora, sobne temperature in relativne vlažnosti zraka v prostoru.
- Ko je rezervoar za vodo poln, ga izpraznite. (Prikaz 19 in koda napake E4) Nato ponovno vstavite prazen rezervoar za vodo, da bo stroj lahko ponovno deloval.
- Če naprava ne deluje ali če se delovanje iz neznanih razlogov nenadoma prekine, glejte "Odpravljanje težav".

15.2 Operacija

Začetek:

Vtič priključite v električno vtičnico => Signal. Če ni signala => Preverite napajanje!

Relativna vlažnost (**22**) na nadzorni plošči prikazuje tovarniško nastavljeno vlažnost zraka 60 %. Po 5 sekundah je na zaslonu prikazana dejanska vlažnost zraka.

Ustavite se:

Pritisnite gumb ON-OFF (**23**)

15.2.1 Nastavitev vrednosti vlažnosti

- Pritisnite gumb Povečanje relativne vlažnosti (**24**), da povečate vrednost vlažnosti.
- Pritisnite gumb Zmanjšanje relativne vlažnosti (**25**), da zmanjšate vrednost vlažnosti.

NAPOTEK



- Priporočljivo je nastaviti vlažnost od 50 do 60 %.
- Če je zelena vrednost relativne vlažnosti za 3 % nižja od dejanske, se razvlaževalnik samodejno zažene (kompresor). Način razvlaževanja (18) je neprekinjeno prikazan.
- Če je zelena vrednost relativne vlažnosti za 3 % višja od dejanske, se razvlaževalnik samodejno izklopi (kompresor). Način razvlaževanja (18) utripa

15.2.2 Samodejno odmrzovanje

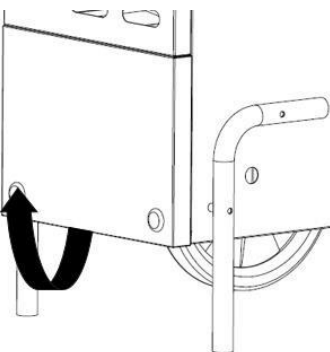
Vgrajeni samodejni odmrzovalnik odstranjuje led iz uparjalnika. To omogoča razvlaževanje do temperature +5 °C. Med odmrzovanjem se prikaže napis Defrosting (Odmrzovanje) (**20**), kompresor še naprej deluje, ventilator pa se samodejno ustavi. Ko je postopek odmrzovanja končan, se razvlaževalnik vrne v način razvlaževanja in indikator Defrosting (**20**) ugasne.



15.2.3 Izpraznite rezervoar za vodo

- Izklopite stroj.
- Odprite vrata rezervoarja za vodo
- Odstranite posodo za vodo in izpraznite rezervoar za vodo
- Ponovno vstavite rezervoar za vodo
- Zaprite vrata rezervoarja za vodo.

Če se še naprej prikazujeta polna posoda za vodo (**19**) in koda napake, ponovno odstranite posodo za vodo in jo ponovno pravilno vstavite.



15.2.4 Neprekinjeno delovanje

V primeru visoke vlažnosti zraka je priporočljivo, da razvlaževalnik deluje v neprekinjenem načinu. V neprekinjenem načinu ni treba izprazniti posode za vodo.

- S stroja odstranite posodo za vodo
- Odtočno cev vstavite skozi izhod za vodo (**14**)
- Ponovno vstavite posodo za vodo
- Zaprite vrata rezervoarja za vodo

NAPOTEK



Prepričajte se, da lahko voda neovirano odteka. Odtočno cev lahko podaljšate z vrtno cevjo

16 VZDRŽEVANJE

OPOZORILO



Nevarnost zaradi električne napetosti! Ravnanje s strojem lahko povzroči hude poškodbe ali smrt. Pred izvajanjem vzdrževalnih ali popravilnih del stroj vedno odklopite iz električnega omrežja in ga zavarujte pred nenamernim ponovnim priklopom!

Stroj ne potrebuje obsežnega vzdrževanja. Če pride do okvar in napak, naj ga servisirajo le usposobljene osebe.

NAPOTEK



Stroj redno čistite po vsaki uporabi - to podaljša življenjsko dobo stroja in je predpogoj za varno delovno okolje.

Redno preverjajte stanje varnostnih nalepk. Po potrebi jih zamenjajte. Redno preverjajte stanje stroja.

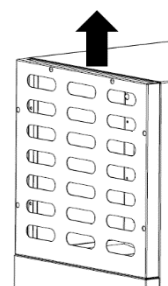
16.1 Načrt vzdrževanja

Zračni filter

Filter čistite v rednih časovnih presledkih:

- Odstranite zračni filter z zapore za dovod zraka (**3**)
- Zračni filter glede na onesnaženost odstranite s sesalnikom ali ga rahlo odtrgajte ali sperite z vodo in blagim čistilnim sredstvom.

Pomembno: ne odstranite zračni filter (v suhem stanju!).





17 SKLADIŠČE

Napravo shranjujte na suhem in zaprtem prostoru, nedosegljivem otrokom. Izpraznite zbiralnik za vodo in ga skrbno posušite. Preverite, ali je stroj v brezhibnem stanju, in ga pokrijte.

18 ČIŠČENJE

NAPOTEK



Uporaba nekaterih raztopin, ki vsebujejo sestavine, ki poškodujejo kovinske površine, in uporaba sredstev za čiščenje poškoduje površino stroja!

Površino stroja očistite z mokro krpo, prepojeno z blagim čistilnim sredstvom.

18.1 Odstranjevanje



Naprave ne odlagajte med preostale odpadke. Za informacije o razpoložljivih možnostih odstranjevanja se obrnite na lokalne organe. Ko pri lokalnem prodajalcu kupite nadomestno enoto, je ta dolžan zamenjati vašo staro enoto.

19 ODPRAVLJANJE TEŽAV

OPOZORILO



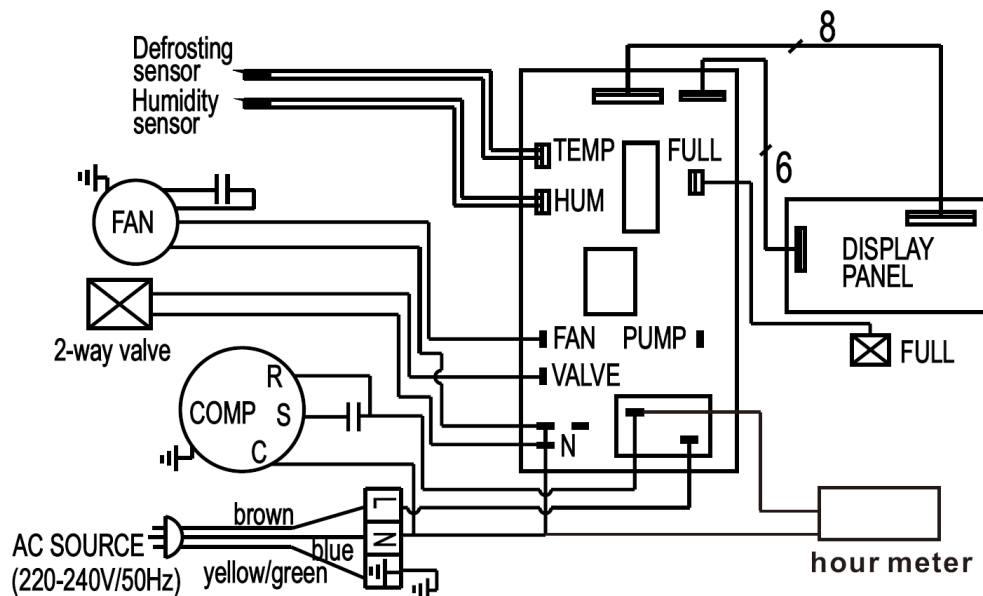
Nevarnost zaradi električne napetosti! Ravnanje s strojem lahko povzroči resne poškodbe ali smrt. Pred izvajanjem vzdrževalnih ali popravilnih del stroj vedno odklopite iz električnega omrežja in ga zavarujte pred nenamernim ponovnim priklopom!

Če je stroj pravilno priključen na električno omrežje, je mogoče vnaprej odpraviti številne možne vzroke za težave. Če menite, da ne morete pravilno izvesti potrebnih popravil in/ali za to nimate potrebnega znanja, se za rešitev težave vedno posvetujte s strokovnjakom.

Težave	Možen vzrok	Rešitev
Motor se ne zažene	• Ni napajanja	• Preverite napajanje
	• Okvarjene varovalke	• Zamenjajte varovalke
	• Glavni kabel je okvarjen	• Zamenjajte glavni kabel
	• Rezervoar za vodo je poln (E4)	• Prazen rezervoar za vodo
	• Previsoka vlažnost zraka v prostoru	• Nastavitev vrednosti vlažnosti
	• Senzor vlažnosti je v okvari (E3)	• Zamenjajte senzor vlažnosti
Le manj kondenzacije ali brez vode	• Poškodovan senzor hladilnega kroga (E5)	• Sprememba Senzor hladilnega kroga
	• Temperatura ali vlažnost zraka v prostoru izven delovnega območja	• Preverite sobno temperaturo ali vlažnost zraka in jo nastavite.
	• Zračni filter je onesnažen	• Očistite zračni filter
	• Blokiran dovod in odvod zraka	• Napravo postavite na drugo mesto
Stroj se med neprekinjenim delovanjem izklopi z odtočno cevjo	• Odprta vrata in/ali okna	• Zaprite vrata in/ali okna.
	• Odtočna cev je prepognjena ali navita.	• Preusmerite odtočno cev, da bo voda lahko neovirano odtekala.
Voda priteče iz stroja	• Zamrznjena voda v cevi	• Sprejmite previdnostne ukrepe, da voda ne zamrzne
	• Puščanje ali rezervoar za vodo	• Zamenjajte rezervoar za vodo
Nenavaden hrup ali vibracije.	• Odtočna cev ni v odprtini rezervoarja za vodo	• Odtočno cev vstavite v odprtino rezervoarja za vodo.
	• Stroj je postavljen na neravna tla.	• Stroj postavite na ravna tla.



20 PLAN / OŽIČENJA



21 REZERVNI DELI / NADOMESTNI DELI

21.1 naročilo rezervnih delov

(SL) Z rezervnimi deli ZIPPER uporabljate rezervne dele, ki so med seboj idealno usklajeni. Zaradi optimalne natančnosti vgradnje delov se skrajša čas vgradnje in podaljša življenjska doba.

NAPOTEK

Vgradnja drugih kot originalnih rezervnih delov bo povzročila izgubo garancije!

Zato: Pri zamenjavi sestavnih delov/delov uporabljajte samo originalne nadomestne dele.

Pri naročanju rezervnih delov uporabite servisni obrazec, ki ga najdete na koncu tega priročnika. Vedno navedite tip stroja, številko in oznako rezervnega dela. Da bi se izognili nesporazumom, priporočamo, da naročilu rezervnih delov priložite kopijo risbe rezervnih delov, na kateri so zahtevani rezervni deli jasno označeni.

Lahko pa uporabite možnost spletnega naročanja prek kataloga rezervnih delov ali obrazca za zahtevo za rezervne dele na naši domači strani.

[Za naslov za naročanje glejte naslove za pomoč strankam v predgovoru te dokumentacije.](#)

(Z originalnimi nadomestnimi deli ZIPPER uporabljate dele, ki so med seboj usklajeni, kar skrajša čas namestitve in podaljša življenjsko dobo vašega stroja.

NAPOTEK

Vgradnja neoriginalnih rezervnih delov razveljavnja garancijo!

Zato morate vedno uporabljati originalne nadomestne dele.

Pri naročanju rezervnih delov uporabite servisni obrazec, ki ga najdete v zadnjem poglavju tega priročnika. Vedno zapišite tip stroja, številko rezervnih delov in ime del. Priporočamo, da si kopirate shemo rezervnih delov in označite rezervni del, ki ga potrebujete.

Ali pa uporabite možnost elektronskega naročanja prek kataloga rezervnih delov ali obrazca za povpraševanje po rezervnih delih na naši domači strani.

[Naslov za naročilo najdete v predgovoru tega priročnika za uporabo.](#)

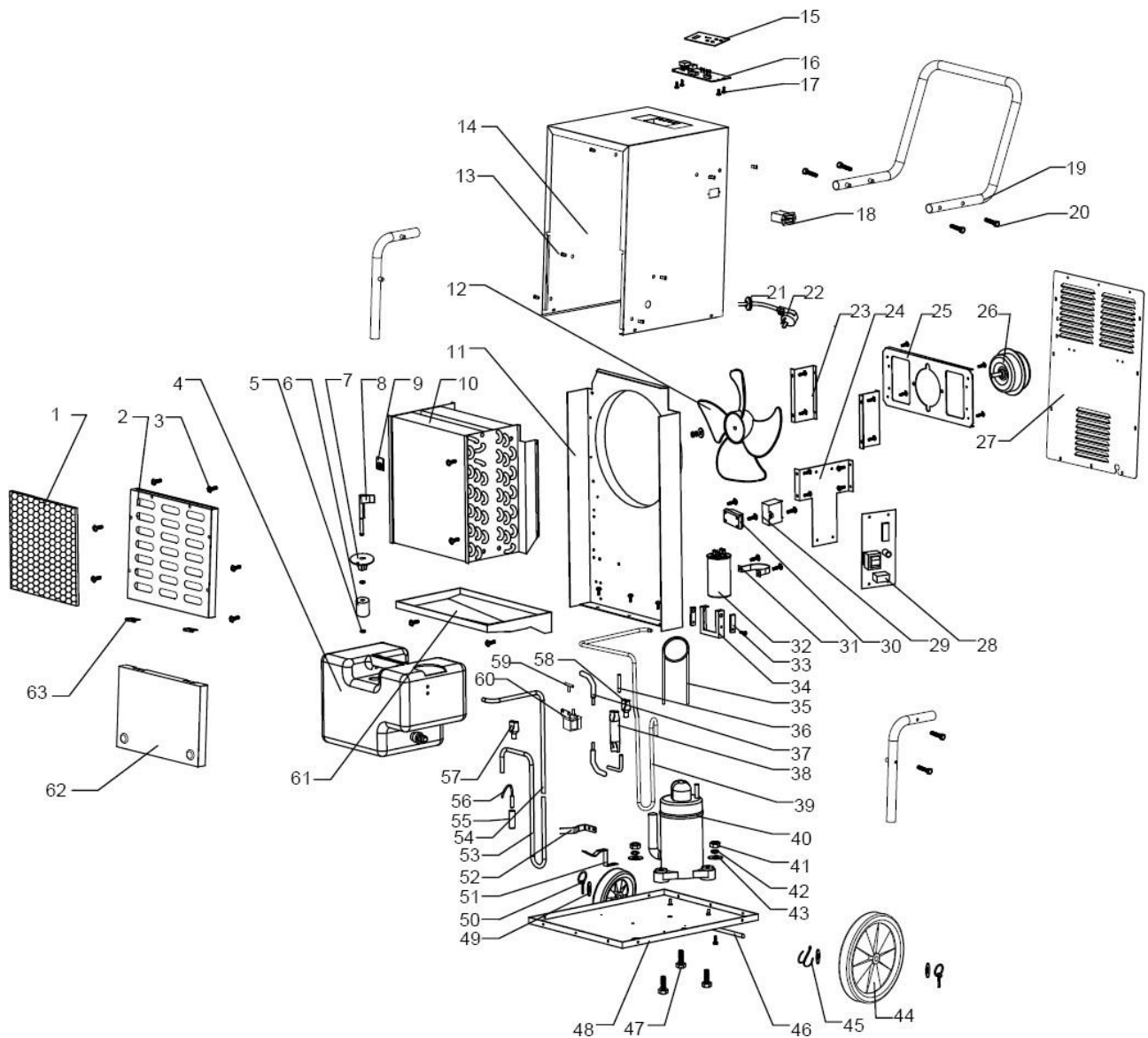
(SL) Elektronski katalog rezervnih delov najdete na naši domači strani (Rezervni deli).

(EN) Za elektronski katalog rezervnih delov obiščite našo domačo stran (rezervni deli)



21.2 Eksplozivni pogled / eksplozivna risba

21.2.1 ZI-BAT50

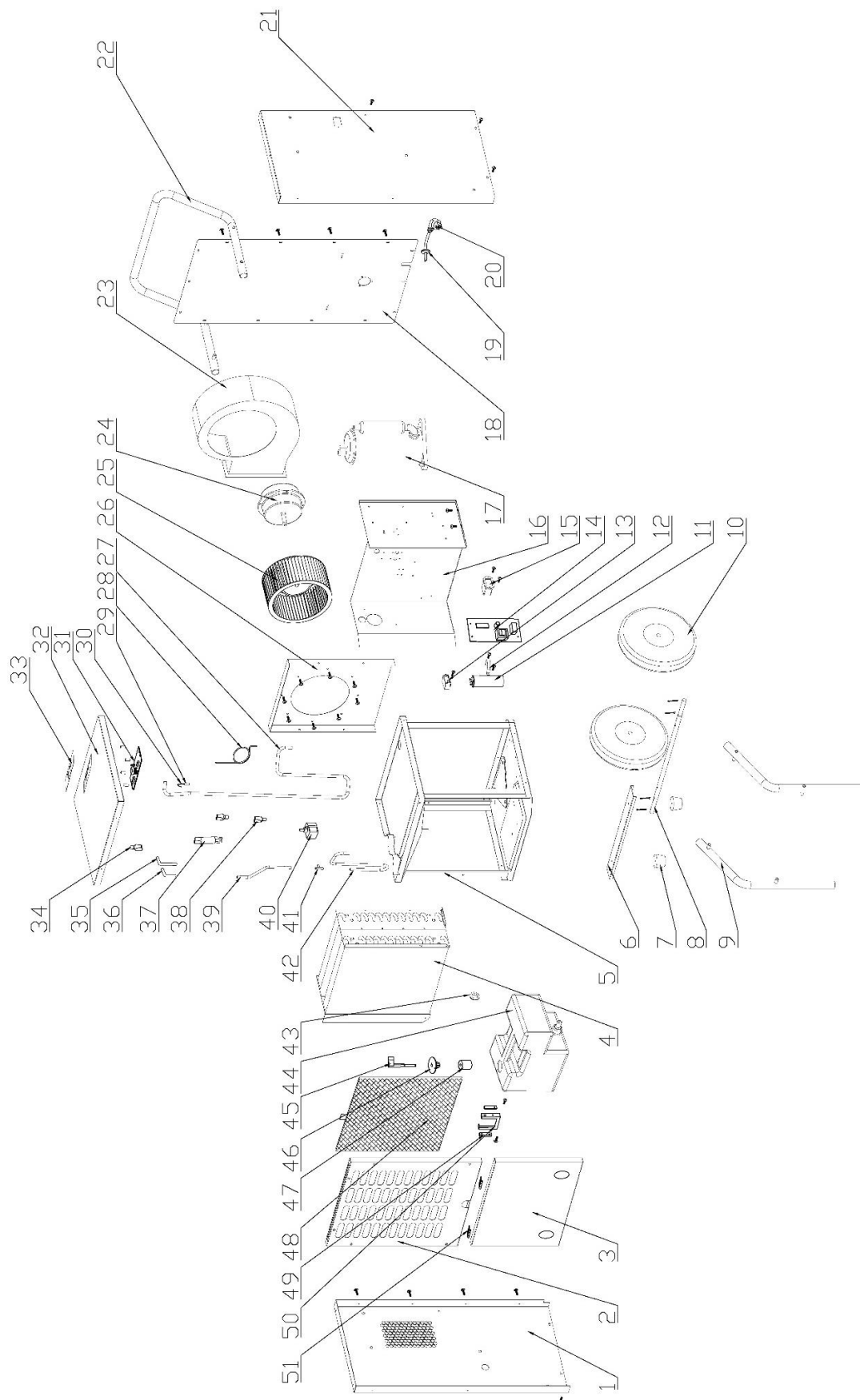




Št.	Ime	Št.	Ime
1	filter	33	infrad
2	sprednja rešetka	34	infrad konzola
3	Vijak s križno glavo ST4x10	35	kapilarno
4	rezervoar za vodo	36	cev craftman
5	obroč blokovnega stikala za plavajoče stikalo	37	cev za polnjenje s tekočino
6	plavajoči	38	filtrirna naprava
7	infradok	39	nizkotlačna cev
8	palica infrad	40	kompresor
9	senzor vlage	41	Vijak M6
10	toplotni izmenjevalnik	42	Pranje M6
11	srednji nosilec	43	Ploščato pranje M6
12	rezilo	44	10x1,75-palčno gumijasto kolo
13	Zakovica M6	45	clamber
14	stanovanja	46	os kolesa
15	PVC nalepka	47	Vijak za noge kompresorja
16	prikazna plošča	48	klet
17	Vijak M3x8	49	pranje axiel
18	časovnik	50	varnostna sponka
19	ročaj	51	zatič za stiskanje rezervoarja za vodo
20	M6x50 zunanja šestkotna vijačna palica	52	zatič za blok rezervoarja za vodo
21	Ø12 žični obroč	53	visokotlačna cev 1
22	napajalni kabel	54	visokotlačna cev 2
23	plošča ventilatorja	55	cev za shranjevanje
24	Plošča za pritrditev PCB	56	senzor za odmrzovanje
25	nosilec ventilatorja	57	3-smerna cev 1
26	motor	58	3-smerna cev 2
27	zadnji ščit	59	T-oblika 3-smerne cevi
28	glavna plošča	60	solenoid
29	ventilatorski kondenzator	61	vodna plošča
30	3-pose žice povezati dock	62	spodnja vrata
31	sponka kondenzatorja	63	gemel
32	kompresorski kondenzator		



21.2.2 ZI-BAT60





Št.	Ime	Št.	Ime
1	leva plošča	27	visokotlačna cev
2	sprednja rešetka	28	kapilarno
3	vhodna vrata	29	cev temperaturnega senzorja
4	toplotni izmenjevalnik	30	temperaturni senzor
5	sestavni deli kleti	31	prikazna plošča
6	pritrdilni zatič za noge	32	zgornji pokrov
7	gumijaste nogice	33	nalepka na plošči
8	os kolesa	34	3-smerna cev 1
9	levi in desni ročaj	35	obrtnik cev 1
10	kolo za noge	36	obrtnik cev 2
11	kompresorski kondenzator	37	sušilnik
12	sponka kondenzatorja	38	3-smerna cev 2
13	motorni kondenzator	39	nizkotlačna cev 1
14	glavna plošča	40	regulator odmrzovanja
15	časovnik	41	3-smerna cev 3
16	ploščica za blok rezervoarja za vodo	42	nizkotlačna cev 2
17	kompresor	43	Cevni obroč
18	zadnji ščit	44	rezervoar za vodo
19	obroč za napajalni kabel	45	palica infrad
20	napajalni kabel	46	infradok
21	desna plošča	47	plavajoči
22	ročaj	48	filter
23	Volute	49	infrad konzola
24	motorni kondenzator	50	senzor infrad
25	rezilo	51	hing
26	prezračevalna plošča		



22 IZJAVA O SKLADNOSTI EU / IZJAVA O SKLADNOSTI CE

	Investicija / distribucija Z.I.P.P.E. [®] MASCHINEN GmbH 4707 Schlüsslberg, Gewerbepark 8, AVSTRIJA Tel.: +43 7248 61116-700; faks: +43 7248 61116-720 www.zipper-maschinen.at info@zipper-maschinen.at
Poimenovanje / ime	
RAZVLAŽEVALNIKI ZRAKA / RAZVLAŽEVALNIKI ZRAKA	
Vrsta / model	
ZI-BAT50 / ZI-BAT60	
Direktive EU / Direktive ES	
<ul style="list-style-type: none">• 2006/42/ES• 2014/30/ES• 2011/65/ES	
Angewandte Normen / veljavni standardi	
<ul style="list-style-type: none">• EN 55014-1:2017• EN 55014-2:2015• EN 61000-3-2:2014• EN 61000-3-3:2013• EN 60335-1:2012+A11:2014• EN 60335-2-40:2003+A11:2004+A12:2005+A1:2006+A2:2009+A13:2012	

(SL) Izjavljamo, da zgoraj navedeni stroji zaradi svoje zasnove v različici, ki smo jo dali na trg, izpolnjujejo osnovne varnostne in zdravstvene zahteve navedenih direktiv EU. Ta izjava izgubi svojo veljavnost, če se na stroju izvedejo spremembe, ki niso bile dogovorjene z nami.

(S tem izjavljamo, da zgoraj navedeni stroji izpolnjujejo bistvene varnostne in zdravstvene zahteve zgoraj navedenih direktiv ES. Kakršno koli poseganje v stroj ali njegova sprememba, ki je nismo vnaprej izrecno odobrili, ima za posledico neveljavnost tega dokumenta.

Tehnična dokumentacija
ZIPPER-MASCHINEN GmbH
4170 Haslach, tržnica 4

Schlüsslberg, 05.08.2020
Kraj / datum kraj/datum



Erich Humer
Generalni direktor / direktor



23 GARANCIJA (EN)

1.) Garancija:

Družba ZIPPER Maschinen za mehanske in električne komponente za hobi uporabo zagotavlja 2-letno garancijsko dobo; za komercialno uporabo velja 1-letna garancija od nakupa pri končnem uporabniku/kupcu. Če se v tem obdobju pojavijo napake, ki ne temeljijo na podatkih o izključitvi, navedenih v točki 3, bo družba ZIPPER po lastni presoji napravo popravila ali zamenjala.

2) Sporočilo:

Za preverjanje upravičenosti garancijskega zahtevka se mora kupec obrniti na svojega prodajalca; ta mora družbo Zipper pisno obvestiti o napaki, ki se je pojavila na enoti. Če je garancijski zahtevek upravičen, bo enota prevzeta pri trgovcu Zipper. Vrnjene pošiljke brez predhodnega dogovora z družbo Zipper ne bodo sprejete.

3) Določbe:

- a)** Garancijski zahtevki bodo sprejeti le, če bo enoti priložena kopija originalnega računa ali blagajniškega prejemka od trgovskega partnerja Zipper. Garancijski zahtevki so neveljavni, če enota ni prijavljena za prevzem skupaj z vso dodatno opremo.
- b)** Garancija ne krije brezplačnega preverjanja, vzdrževanja, pregleda ali servisnih del na enoti. Prav tako se kot garancijski zahtevek ne bodo upoštevale napake zaradi nepravilne uporabe s strani končnega uporabnika ali njegovega prodajalca. NPR: Uporaba nepravilnega goriva, poškodbe zaradi zmrzali v rezervoarjih za vodo, prezimovanje goriva v rezervoarju za bencin enote.
- c)** Izključene so napake na delih, ki se obrabljajo, kot so: oglene ščetke, lovilne vreče, noži, valji, rezalne plošče, rezalne naprave, vodila, spojke, tesnila, lopatice, rezila, cepilni klini, podaljški cepilnih klinov, hidravlična olja, filtri za olje, zrak in gorivo, verige, vžigalne sveče, drsne čeljusti itd.
- d)** Izključena je škoda na enotah, ki nastane zaradi: Neustrezna uporaba, napačna uporaba naprave; ni v skladu z njenim običajnim namenom; neupoštevanje navodil za uporabo in vzdrževanje; višja sila; popravila ali tehnične spremembe, ki jih opravijo nepooblaščen delavnice ali stranke same. Uporaba neoriginalnih Zipperjevih rezervnih delov ali dodatne opreme.
- e)** Nastali stroški (prevozni stroški) in stroški v primeru neupravičenih garancijskih zahtevkov bodo stranki ali trgovcu zaračunani po pregledu, ki ga opravi naše strokovno osebje.
- f)** Naprave zunaj garancijskega obdobja: Popravilo bo izvedeno šele po predhodnem plačilu ali računu prodajalca v skladu z oceno stroškov (vključno s stroški prevoza) družbe Zipper.
- g)** Garancijski zahtevki se odobrijo samo stranki Zipperjevega trgovca, ki je napravo kupila neposredno pri Zipperju. Ti zahtevki niso prenosljivi v primeru večkratne prodaje naprave.

4) Odškodninski zahtevki in druge obveznosti:

V vseh primerih je Zipperjeva odgovornost omejena na vrednost blaga. Zahtevki za odškodnino zaradi slabega delovanja, napak ter posledične škode ali izgube zaslužka zaradi napake v garancijskem roku ne bodo priznani. Podjetje Zipper vztraja pri zakonski pravici do popravila naprave.



24 GARANCIJSKE SMERNICE

1) Garancija:

Podjetje ZIPPER Maschinen GmbH za mehanske in električne sestavne dele daje garancijsko dobo 2 leti za ljubiteljsko uporabo in garancijsko dobo 1 leto za profesionalno uporabo, ki se začne z nakupom končnega potrošnika. V primeru napak v tem obdobju, ki niso izključene z odstavkom 3, bo podjetje ZIPPER po lastni presoji popravilo ali zamenjalo stroj.

2) Poročilo:

Da bi preveril upravičenost garancijskih zahtevkov, se mora končni potrošnik obrniti na svojega prodajalca. Trgovec mora družbi ZIPPER pisno sporočiti nastalo napako. Če je garancijski zahtevek upravičen, bo podjetje ZIPPER od trgovca prevzelo okvarjeni stroj. Vrnjene pošiljke trgovcev, ki niso bile usklajene z družbo ZIPPER, ne bodo sprejete in zavrnjene.

3) Predpisi:

- a) Garancijski zahtevki bodo sprejeti le, če bo stroju priložena kopija originalnega računa ali blagajniškega zapisa trgovskega partnerja podjetja ZIPPER. Garancijski zahtevek preneha veljati, če manjka oprema, ki pripada stroju.
- b) Garancija ne vključuje brezplačnega preverjanja, vzdrževanja, pregleda ali servisnih del na stroju. Okvare zaradi nepravilne uporabe končnega potrošnika ali njegovega prodajalca prav tako ne bodo priznane kot garancijski zahtevki. Nekaj primerov: uporaba napačnega goriva, poškodbe zaradi zmrzali v rezervoarjih za vodo, puščanje goriva v rezervoarju pozimi itd.
- c) Izključene so napake na delih, ki se obrabljajo, npr. oglene ščetke, zbiralne vrečke, noži, cilindri, rezalni noži, sklopke, tesnila, kolesa, žagini noži, cepilni križi, rezili, podaljški rezili, hidravlična olja, filtri za olje/zrak/gorivo, verige, vžigalne sveče, drsni bloki itd.
- d) Izključena je tudi škoda na stroju zaradi nepravilne ali neprimerne uporabe, če je bil stroj uporabljen v namen, ki mu ni namenjen, neupoštevanja navodil za uporabo, višje sile, popravil ali tehničnih posegov v nepooblaščenih delavnicah ali s strani kupca samega, uporabe neoriginalnih nadomestnih delov ali dodatkov ZIPPER.
- e) Po pregledu, ki ga opravi naše usposobljeno osebje, bodo nastali stroški (kot so stroški prevoza) in izdatki za neupravičene garancijske zahtevke zaračunani končnemu kupcu ali trgovcu.
- f) V primeru okvarjenih strojev zunaj garancijskega roka bomo popravilo opravili le po predhodnem plačilu ali računu prodajalca v skladu z oceno stroškov (vključno s stroški prevoza) družbe ZIPPER.
- g) Garancijski zahtevki se lahko odobrijo samo strankam pooblaščenega prodajalca ZIPPER, ki so stroj kupile neposredno pri podjetju ZIPPER. Ti zahtevki niso prenosljivi v primeru večkratne prodaje stroja.

4) Odškodninski zahtevki in druge obveznosti:

Odgovornost podjetja ZIPPER je v vseh primerih omejena na vrednost blaga. Zahtevki za odškodnino zaradi slabega delovanja, pomanjkljivosti, škode ali izgube zaslužka zaradi napak v garancijskem roku ne bodo sprejeti. Podjetje ZIPPER vztraja pri svoji pravici do naknadnih izboljšav stroja.



25 SPREMLJANJE IZDELKOV | SPREMLJANJE IZDELKOV

Naše izdelke spremljamo tudi po dostavi.

Da bi lahko zagotovili nenehno izboljševanje, smo odvisni od vas in vaših vtisov pri ravnanju z našimi izdelki:

- Težave pri uporabi izdelka
- Napake v delovanju, ki se pojavijo v določenih obratovalnih situacijah.
- Izkušnje, ki so lahko pomembne za druge uporabnike

Prosimo vas, da si takšne pripombe zabeležite in nam jih pošljete po elektronski pošti, faksu ali pošti.

Kakovost dobavljenih izdelkov spremljamo v okviru politike upravljanja kakovosti.

Vaše mnenje je pomembno za nadaljnji razvoj in izbiro izdelka. Sporočite nam svoje mnenje o:

- Vtisi in predlogi za izboljšave.
- izkušnje, ki so lahko koristne za druge uporabnike in oblikovanje izdelkov.
- Izkušnje z okvarami, ki se pojavijo v določenih načinih delovanja

Prosimo vas, da zapišete svoje izkušnje in opažanja ter nam jih pošljete po faksu, elektronski pošti ali po pošti.

Moje izkušnje:

Name:
Proizvod:
Datum nabave:
E-Mail / e-mail:
Najlepša hvala za sodelovanje!

KONTAKTNI NASLOV:

Z.I.P.P.E.R MASCHINEN GmbH
4707 Schlüsslberg, Gewerbepark 8
AVSTRIJA
Tel : +43 7248 61116 700
Faks: +43 7248 61116 720
info@zipper-maschinen.at

