



ZIPPER MASCHINEN GmbH

Gewerbepark 8

4707 Schlüsslberg | AUSTRIA

+43 (0) 7248 61116-700 | FAX 7248 61116-720

info@zipper-maschinen.at | www.zipper-maschinen.at

SL UPORABNIŠKI PRIROČNIK

ČRPALKA ZA ČISTO VODO / ČRPALKA ZA DEŽEVNICO



ZI-CWP750N

EAN: 9120039233109

ZI-RTP350

EAN: 9120039233116





1	KAZALO	
1	INDEKS	
2	VARNOSTNI ZNAKI	
4	PREDGOVOR	11
5	TEHNIKA	12
	5.1 Komponente	12
	5.2 Tehnični podatki	12
6	VARNOST	13
	6.1 Predvidena uporaba	13
	6.2 Varnostna navodila.....	14
7	DELOVANJE	15
	7.1 Montaža.....	15
	7.2 Delovanje navodila	15
	7.3 Delovanje	15
8	VZDRŽEVANJE	16
	8.1 Čiščenje.....	16
	8.2 Shranjevanje	16
	8.3 Odstranjevanje.....	16
9	TEŽAVE STRELJANJE	17
10	REZERVNIDELI	18
	10.1 naročilo rezervnih delov	18
	10.2 eksplozijska risba.....	19
	16.2.1	19
	16.2.2	20
11	CE-IZJAVA O SKLADNOSTI	21
12	VZDRŽEVANJE	22
13	GARANCIJA SMERNICE	23
14	PREGLED	24



2 VARNOSTNI SIMBOLI



EC-CONFORM - Ta izdelek je skladen z direktivami ES.



PREBERITE PRIROČNIK! Pozorno preberite priročnik za uporabo in vzdrževanje ter se seznanite z upravljalnimi elementi, da boste stroj pravilno uporabljali ter se izognili poškodbam



POZOR! Neupoštevanje varnostnih znakov in opozoril, nameščenih na stroju, ter neupoštevanje varnostnih navodil in navodil za uporabo lahko povzroči hude poškodbe in celo smrt.



Splošna opomba



Pred vsakim vzdrževanjem prekinitve in motorja ustavite in izvlecite



Visoka napetost!



10 PREDGOVOR

Draga stranka!

Ta priročnik vsebuje pomembne informacije in nasvete za pravilno in varno uporabo ter vzdrževanje črpalke za čisto vodo ZI-CWP750N / črpalke za deževnico ZI-RTP350. Običajno komercialno ime stroja (glej naslovnico) je v tem priročniku nadomeščeno z imenom "stroj".

Priročnik je del stroja in ga ni dovoljeno hraniti ločeno. Pred prvo uporabo stroja ga temeljito preberite in ga shranite za poznejšo uporabo. Ko stroj predate drugim osebam, priročnik vedno priložite k stroju.

Upoštevajte varnostna navodila!

Preberite celoten priročnik, da se izognete nesporazumom, poškodbam stroja ali celo poškodbam!



Zaradi nenehnega razvoja ilustracij naših izdelkov se lahko slike nekoliko razlikujejo.

Če v tem priročniku najdete napake, nas o tem obvestite.

Razen tehničnih sprememb!

Avtorsko pravo

© 2017

Ta priročnik je zaščiten z zakonom o avtorskih pravicah - vse pravice so pridržane. Predvsem ponatis, prevajanje in prikazovanje slik se preganja po zakonu. Pristojno sodišče je Landesgericht Linz ali pristojno sodišče za 4707 Schlüsslberg, AVSTRIJA.

Podpora strankam

ZIPPER MASCHINEN GmbH

Gewerbepark 8, 4707 Schlüsslberg

AVSTRIJA

Tel: +43 7248 61116-700

Faks: +43 7248 61116-720

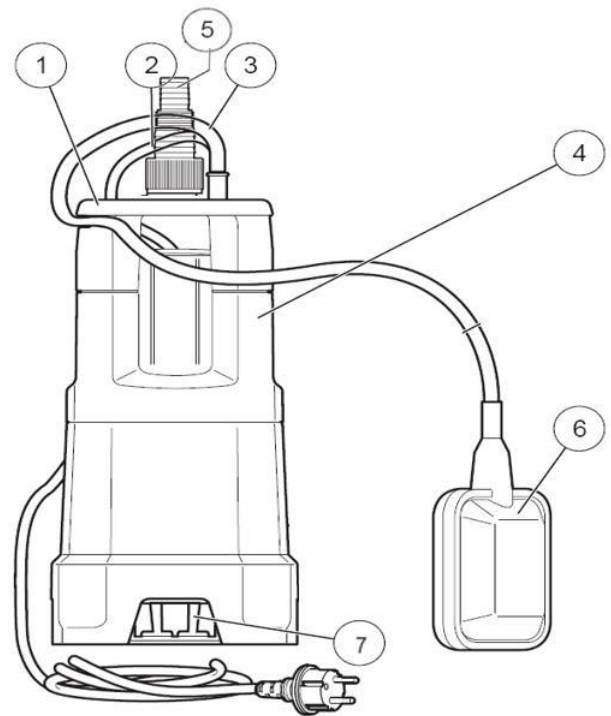
Pošta: info@zipper-maschinen.at



11 TEHNIKA

11.1 Komponente

1	Transportni ročaj
2	Priključni kabel
3	Kabel stikala za plovec
4	Ohišje črpalke
5	Adapter za cev
6	Splavno stikalo
7	Sesalne reže



11.2 Tehnične podrobnosti

	ZI-CWP750N	ZI-RTP350
Napetost	230 V / 50 Hz	230 V / 50 Hz
Napajanje	750 W	350 W
Maksimalna višina dostave	8,5 m	11 m
Največja potopitev	7 m	3 m
Največja dobavljena zmogljivost	11000 l/h	2500 l/h
Trdni delci	2 mm	2 mm
Maksimalna temperatura vode	35° C	35° C
Priključek za cev	1-1,5"	3/4"
Način zaščite	IP X8	IP X8
Dolžina povezovalnega kabla	10 m	10 m
Teža	7,2 kg	4,3 kg



12 VARNOST

12.1 Predvidena uporaba

Stroj se sme uporabljati samo za predvideni namen! Vsaka drugačna uporaba se šteje za zlorabo. Za pravilno uporabo stroja morate upoštevati in upoštevati vse varnostne predpise, navodila za montažo ter navodila za uporabo in vzdrževanje, ki so navedena v tem priročniku.

Vse osebe, ki uporabljajo in servisirajo stroj, morajo biti seznanjene s tem priročnikom in obveščene o morebitnih nevarnostih stroja.

Upoštevati je treba tudi predpise o preprečevanju nesreč, ki veljajo na vašem območju.

Enako velja za splošne predpise o varnosti in zdravju pri delu.

Stroj se uporablja za:

Odvodnjavanje in črpanje v in iz posod v hiši, na vrtu, na kmetiji in v kmetijstvu Stroj je primeren za:

Čista voda, deževnica, voda, ki vsebuje klor (npr. bazeni), odpadna voda.

Ta stroj ni namenjen za uporabo osebam (vključno z otroki) z zmanjšanimi fizičnimi, senzoričnimi ali duševnimi sposobnostmi ali osebam s pomanjkanjem izkušenj in znanja, razen če jih oseba, odgovorna za njihovo varnost, nadzoruje ali jim daje navodila za uporabo stroja.

Nikoli ne dovolite otrokom ali osebam, ki niso seznanjene s temi navodili, da uporabljajo stroj. Otroke nadzorujte. Tako boste zagotovili, da se otroci ne bodo igrali s strojem.

Kakršna koli manipulacija s strojem ali njegovimi deli je zloraba, v tem primeru družba ZIPPER-MASCHINEN in njeni prodajni partnerji ne morejo biti odgovorni za nobeno neposredno ali posredno škodo.

Prepovedana uporaba:

Naprave ne smete uporabljati neprekinjeno.

Ni primeren za transport:

Pitna voda; slana voda; živila; agresivni mediji, kemikalije; korozivne, vnetljive, eksplozivne ali dimne tekočine; tekočine, ki so toplejše od 35 °C; voda, ki vsebuje pesek in abrazivne tekočine; iztrebki.

- Uporaba stroja zunaj navedenih tehničnih omejitev, opisanih v tem priročniku, je prepovedana.
- Kakršno koli ravnanje s strojem in deli je prepovedano.
- Uporaba stroja, ki ni primeren za uporabo stroja in ni certificiran, je prepovedana.
- Uporaba stroja za druge namene, kot so opisani v tem priročniku, je prepovedana.
- Med delovnim procesom je prepovedano uporabljati stroj brez nadzora!
- Med izvajanjem del ni dovoljeno zapuščati neposrednega delovnega območja!



12.2 Varnostna navodila

Manjkajoče ali nečitljive varnostne nalepke je treba takoj zamenjati!

Lokalno veljavni zakoni in predpisi lahko določajo najnižjo starost upravljavca in omejujejo uporabo tega stroja!

Da bi se izognili motnjam v delovanju, okvaram stroja in poškodbam, preberite naslednja varnostna navodila!

- **Električni šok! Obstaja nevarnost poškodbe zaradi električnega udara!**
- **Otroke je treba nadzorovati, da se ne igrajo z napravo. Otrokom in nepooblaščenim osebam vedno preprečite dostop do naprave.**
- **Delovanje je dovoljeno le z varnostnim stikalom proti okvarnemu toku (RCD maks. okvarni tok 30mA). Pred začetkom obratovanja mora usposobljen električar preveriti, ali so potrebni električni varnostni ukrepi vzpostavljeni. Upoštevati je treba vse nacionalne predpise v zvezi s tem.**
- **Električni priključek mora biti v vtičnici.**
- **Prepričajte se, da priključna vtičnica ni bila v bližini vode in vlage ter da je vtič zaščiten pred vlago.**
- **Preverite napetost. Tehnični podatki, navedeni na tipski nalepki, morajo ustrezati napetosti električnega omrežja.**
- **Uporabljajte samo podaljške, ki so odporni proti škropljenju in so odobreni za uporabo na prostem.**
- **Črpalke, ki je priključena na omrežje, ne prijemajte za napajalni kabel, je ne potaplajte, ne dvigujte ali prenašajte!**
- **Pred začetkom delovanja naprave preverite, ali je kabel in/ali vtičnica poškodovana.**
- **Da bi se izognili nevarnosti, je treba poškodovani priključni kabel zamenjati.**
- **Priključni kabel zaščitite pred previsokimi temperaturami, oljem in ostrimi robovi.**
- **Napravo izklopite iz električnega omrežja pred potopitvijo, ob prenehanju delovanja, med odstranjevanjem napak in pred izvajanjem postopkov vzdrževanja.**
- **Če črpalka deluje, se v črpani tekočini (npr. v bazenih, kletah itd.) ne smejo nahajati ljudje ali živali.**
- **Črpalka v nobenem primeru ne sme delovati brez polnjenja.**
- **Črpalke med delovanjem ne puščajte brez nadzora, da bi preprečili poznejše poškodbe zaradi morebitnih okvar. Če naprave ne nameravate uporabljati, jo odklopite iz omrežja.**
- **Če se črpalka uporablja v ribnikih, vodnjakih itd. in ustreznih črpališčih, je treba brezpogojno upoštevati standarde, ki veljajo za črpalke v določeni državi.**
- **Nevarnost poškodb v bližini drobilnika na dnu črpalke. Naprave se dotikajte samo na zgornji strani na ročaju. Ne dotikajte se vrtljivega orodja.**



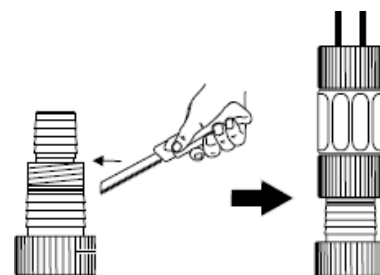
13 NAVODILA

13.1 Montaža

- Vijačite cevni nastavek (5) v izhod črpalke
- Pritrdite cev na nastavek za cev.

Adapter za cev je mogoče prilagoditi izbranemu priključku cevi.

- Namestite nosilec vzmetenja (če je vgrajen) in prilagodite dolžino.



13.2 Navodila za uporabo



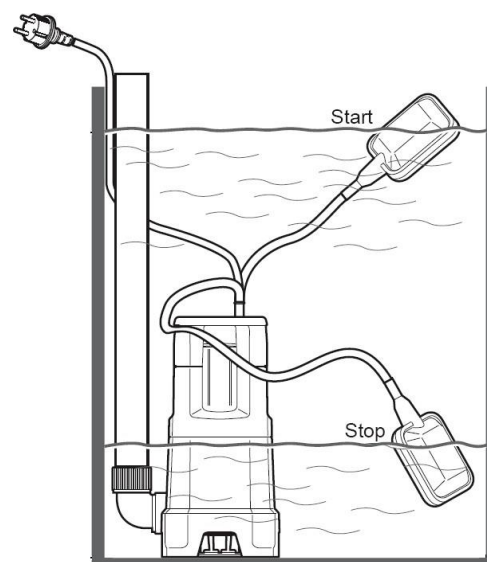
O P O Z O R I L O



- **Vse nastavitve stroja izvajajte, ko je stroj izključen iz električnega omrežja!**
- **Prepričajte se, da potopna črpalka varno stoji, ali pa potopno črpalko upravljajte obešeno na vrvi.**
- **Prepričajte se, da je pod črpalko dovolj prostora.**
- **Nikoli ne dovolite, da bi potopna črpalka tekla proti zaprti cevi.**
- **Pri uporabi v gredi se prepričajte, da je velikost ustrezna.**
- **Gred vedno pokrijte z varnim podstavkom.**
- **Potapljaška črpalka se samodejno vklopi s pomočjo plavajočega stikala, ko je dosežen določen nivo vode, in se ponovno izklopi, če voda pade pod višino izklopa.**
- **Priporočena dolžina kabla na plavajočem stikalu je približno 120 mm.**

13.3 Delovanje

- Povsem odvijte priključni kabel (2).
- Prepričajte se, da je električni priključek nameščen na območju, ki je varno pred poplavamami.
- Spremenite položaj sponk in posamično prilagodite preklopne točke plavajočega stikala (6).
- Kabel na plavajočem stikalu trdno pritrdite na ohišje črpalke.
- Potopno črpalko počasi potopite v transportni medij. Potopno črpalko držite pod rahlim kotom, da lahko iz nje uhaja zrak.
- Omrežni vtič vstavite v vtičnico.
- Za izklop izvalcite omrežni vtič iz vtičnice.





14 VZDRŽEVANJE

P R I P R A V L J A N J E



Vsa vzdrževalna opravila nastavitve stroja izvajajte, ko je stroj odklopljen od električnega omrežja! Resne poškodbe zaradi nenamernega ali samodejnega vklopa stroja!



Stroj ne potrebuje obsežnega vzdrževanja. Če pride do okvar in napak, naj ga servisirajo le usposobljene osebe.

O P O Z O R I L O

Stroj redno čistite po vsaki uporabi - to podaljša življenjsko dobo stroja in je predpogoj za varno delovno okolje.

Popravila lahko izvajajo le ustrezno usposobljeni strokovnjaki!

Redno preverjajte stanje varnostnih nalepk. Po potrebi jih zamenjajte. Redno preverjajte stanje stroja.

14.1 Čiščenje

Po vsaki delovni izmeni je treba stroj očistiti.

Sesalne reže na sesalni nogi po potrebi očistite s čisto vodo.



O P O Z O R I L O

Uporaba nekaterih raztopin, ki vsebujejo sestavine, ki poškodujejo kovinske površine, in uporaba sredstev za čiščenje poškoduje površino stroja!

Površino stroja očistite z mokro krpo, namočeno v blag detergent.

14.2 Shranjevanje

Prepričajte se, da v stroju ni vode. Stroj je treba popolnoma izprazniti in ga shraniti v poskusnem prostoru z zaščito pred zmrzaljo. Prijemanje mehanskih tesnil lahko preprečite, če črpalko sperete z ustreznim oljem (na primer z rastlinskim oljem).

14.3 Odstranjevanje

Naprave ne odlagajte med preostale odpadke. Za informacije o razpoložljivih možnostih odstranjevanja se obrnite na lokalne organe. Ob nakupu pri lokalnem prodajalcu za nadomestno enoto je slednji dolžan zamenjati vašo staro.





15 ODPRAVLJANJE TEŽAV

PREDEN ZAČNETE Z DELOM ZA ODPRAVO NAPAK, ODKLOPITE STROJ IZ ELEKTRIČNEGA OMREŽJA.

Težave	Možen vzrok	Rešitev
Motor ne deluje.	• Blokiran rotor	• Odstranite umazanijo v sesalnem območju.
	• Toplotno zaščitno stikalo se je izklopilo.	• Počakajte, da se toplotno zaščitno stikalo na potopni črpalki ponovno vklopi. Upoštevajte najvišjo temperaturo transportnega medija. Potopno črpalko dajte pregledati.
	• Brez napajanja iz električnega omrežja.	• Preverite varovalke in napajanje
	• Plavajoče stikalo se ne izklopi, ko se nivo vode dvigne.	• Preverite plavajoče stikalo
Črpalka deluje, vendar se ne napaja.	• Zrak v ohišju črpalke.	• Potopno črpalko odzračite tako, da jo držite pod kotom.
	• Blokada na sesalni strani.	• Odstranite umazanijo v sesalnem območju.
	• Cevna linija je zaprta ali prepognjena.	• Odprite ali podaljšajte cev.
Premajhna hitrost podajanja	• Premajhen premer cevi.	• Uporabite večjo cev.
	• Blokada na sesalni strani.	• Odstranite umazanijo v območju sesanja
	• Podajalno glavo nastavite na visoko.	• Upoštevajte največjo dovoljeno višino podajalne glave!

ŠTEVILNE MOREBITNE VIRE NAPAK JE MOGOČE ODPRAVITI S STROKOVNO POVEZAVO Z ELEKTRIČNIM OMREŽJEM.



O P O Z O R I L O

Če pri potrebnih popravilih ne morete pravilno opraviti ali nimate predpisanega usposabljanja za to, vedno pritegnite delavnico za odpravo



16 REZERVNI DELI

16.1 naročilo rezervnih delov

N A P O T E K

Vgradnja drugih kot originalnih delov vodi k izničenju garancije!

Z originalnimi nadomestnimi deli ZIPPER uporabljate med seboj usklajene dele, ki skrajšajo čas namestitve in podaljšajo življenjsko dobo stroja.

P R I M E R J A N J E

Vgradnja neoriginalnih rezervnih delov razveljavlja garancijo!

Zato morate vedno uporabljati originalne nadomestne dele.

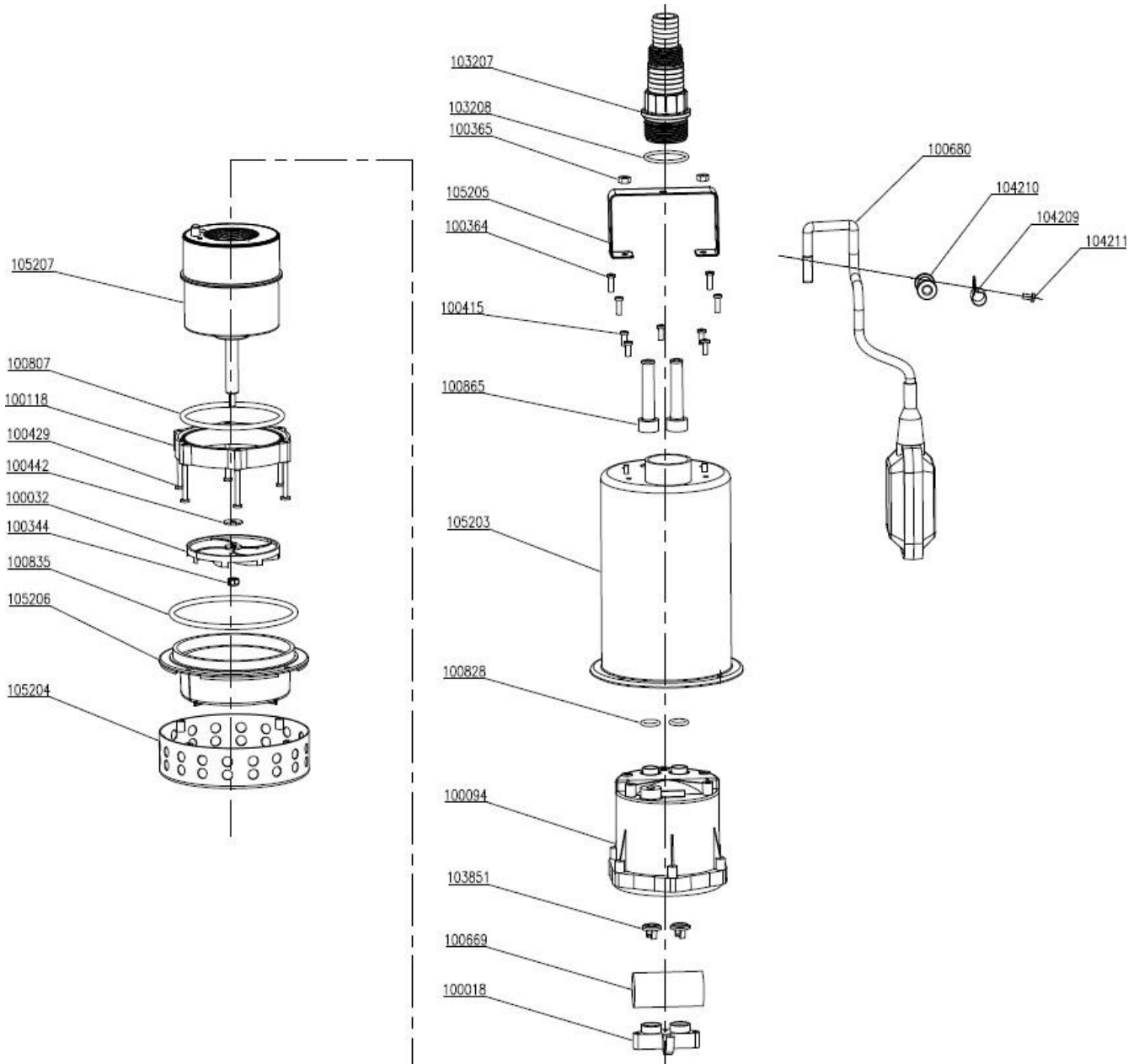
Pri naročanju rezervnih delov uporabite servisni obrazec, ki ga najdete v zadnjem poglavju tega priročnika. Vedno si zapišite tip stroja, številko rezervnih delov in ime dela. Priporočamo, da si kopirate shemo rezervnih delov in označite rezervni del, ki ga potrebujete.

Naslov za naročilo najdete v predgovoru tega priročnika za uporabo.



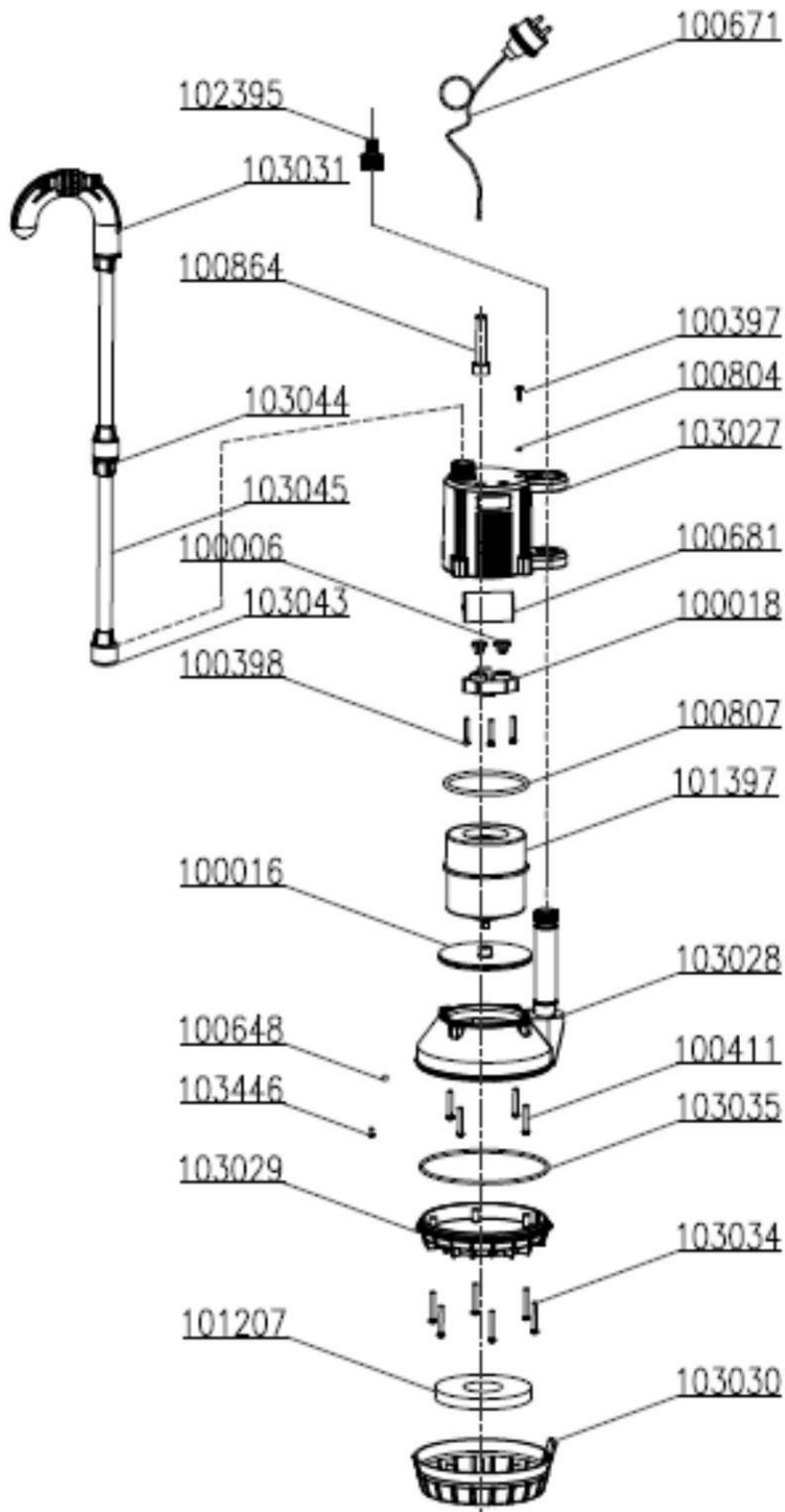
16.2 Shema »eksplozije«

16.2.1 ZI-CWP750N





16.2.2 ZI-RTP350





GARANCIJSKE SMERNICE

1.) Garancija:

Podjetje ZIPPER Maschinen GmbH za mehanske in električne sestavne dele daje garancijsko dobo 2 leti za ljubiteljsko uporabo in garancijsko dobo 1 leto za profesionalno uporabo, ki se začne z nakupom končnega potrošnika. V primeru napak v tem obdobju, ki niso izključene z odstavkom 3, bo podjetje ZIPPER po lastni presoji popravilo ali zamenjalo stroj.

2.) Poročilo:

Da bi preveril upravičenost garancijskih zahtevkov, se mora končni potrošnik obrniti na svojega prodajalca. Trgovec mora družbi ZIPPER pisno sporočiti nastalo napako. Če je garancijski zahtevek upravičen, bo podjetje ZIPPER od trgovca prevzelo okvarjeni stroj. Vrnjene pošiljke trgovcev, ki niso bile usklajene z družbo ZIPPER, ne bodo sprejete in zavrnjene.

3.) Predpisi:

- a)** Garancijski zahtevki bodo sprejeti le, če bo stroju priložena kopija originalnega računa ali blagajniškega zapisa trgovskega partnerja podjetja ZIPPER. Garancijski zahtevek preneha veljati, če manjka oprema, ki pripada stroju.
- b)** Garancija ne vključuje brezplačnega preverjanja, vzdrževanja, pregleda ali servisnih del na stroju. Okvare zaradi nepravilne uporabe končnega potrošnika ali njegovega prodajalca prav tako ne bodo priznane kot garancijski zahtevki. Nekaj primerov: uporaba napačnega goriva, poškodbe zaradi zmrzali v rezervoarjih za vodo, puščanje goriva v rezervoarju pozimi itd.
- c)** Izključene so napake na delih, ki se obrabljajo, npr. oglene ščetke, zbiralne vrečke, noži, cilindri, rezalni noži, sklopke, tesnila, kolesa, žagini noži, cepilni križi, rezili, podaljški rezili, hidravlična olja, filtri za olje/zrak/gorivo, verige, vžigalne sveče, drsni bloki itd.
- d)** Izključena je tudi škoda na stroju zaradi nepravilne ali neprimerne uporabe, če je bil stroj uporabljen v namen, ki mu ni namenjen, neupoštevanja navodil za uporabo, višje sile, popravil ali tehničnih posegov v nepooblaščenih delavnicah ali s strani stranke same, uporabe neoriginalnih nadomestnih delov ali dodatne opreme ZIPPER.
- e)** Po pregledu, ki ga opravi naše usposobljeno osebje, bodo nastali stroški (kot so stroški prevoza) in izdatki za neupravičene garancijske zahtevke zaračunani končnemu kupcu ali trgovcu.
- f)** V primeru okvarjenih strojev zunaj garancijskega roka bomo popravilo opravili le po predhodnem plačilu ali računu prodajalca v skladu z oceno stroškov (vključno s stroški prevoza) družbe ZIPPER.
- g)** Garancijski zahtevki se lahko odobrijo samo strankam pooblaščenega prodajalca ZIPPER, ki so stroj kupile neposredno pri podjetju ZIPPER. Ti zahtevki niso prenosljivi v primeru večkratne prodaje stroja.

4.) odškodninski zahtevki in druge obveznosti:

Odgovornost podjetja ZIPPER je v vseh primerih omejena na vrednost blaga. Zahtevki za odškodnino zaradi slabega delovanja, pomanjkljivosti, škode ali izgube zaslužka zaradi napak v garancijskem roku ne bodo sprejeti. Podjetje ZIPPER vztraja pri svoji pravici do naknadnih izboljšav stroja.

