



NAVODILA ZA UPORABO

LED svetilka z lupo Maul 8263302

Kataloška št.: 19 52 006

Kazalo

Varnostni napotki.....	3
1 Slikovni prikaz naprave.....	3
2 Tehnične informacije.....	3
2.1 Svetilnost in električni podatki.....	3
2.2 Življenjska doba in odstranjevanje.....	4
2.3 Pokrov, dimenzije, teža, material.....	4
2.4 Embalaža.....	4
GARANCIJSKI LIST.....	5

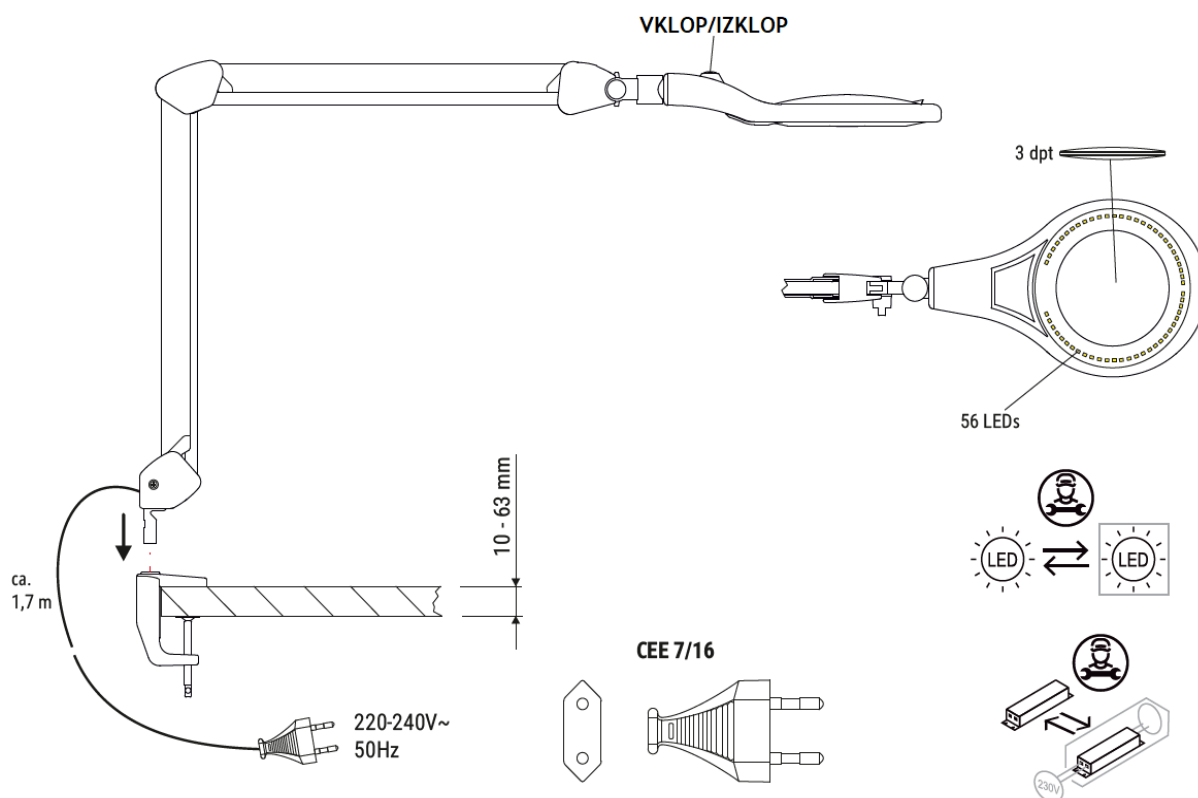
Varnostni napotki

Napravo lahko uporabljajo otroci, starejši od 8 let, in osebe z zmanjšanimi fizičnimi, senzoričnimi ali umskimi sposobnostmi ali s premalo izkušenj in znanja, če jih pri uporabi nadzira oseba, ki je zadolžena za njihovo varnost, ali so prejele navodila za varno uporabo in razumejo z njimi povezane nevarnosti.

Naprava in njena priključna vrvica ne smeta biti na dosegu otrok, mlajših od 8 let.

Otroci ne smejo izvajati čiščenja in vzdrževanja naprave, razen če so starejši od 8 let in pod nadzorom.

1 Slikovni prikaz naprave



2 Tehnične informacije

2.1 Svetilnost in električni podatki

- Razred energijske učinkovitosti: A +
- Napajalna napetost: 220 - 240 V; 50 Hz
- Povprečna in maksimalna nazivna moč: 7,6 W/8 W
- Poraba energije: 8 kWh/1000 h
- Maksimalni in povprečni svetlobni tok: 608 lm/580 lm
- Nazivna učinkovitost žarnice pri 100 h: 80 lm/W
- Indeks barvnega razkrivanja: >80

- Barvna temperatura: 6500 K
- Skladnost barv: SDCM 6
- Največja nazivna intenzivnost: 250 cd
- Spektralna porazdelitev moči: Priloga 1
- Čas ogrevanja do 60% polne svetlobe: 0 s
- Zatemnitev? Ne.
- Zasnovana za uporabo v nestandardnih pogojih? Ne.
- Kotiranje nazivnega kota žarka: 90°/90°
- Zahtevana enakovredna moč sijalke z žarilno nitko: 48 W
- Varčna sijalka? Da.
- Faktor moči žarnice: >0,5
- Začetni čas: <0,5 s

2.2 Življenjska doba in odstranjevanje

- Nazivna, nominalna življenjska doba: 20.000 h
- Število preklopnih ciklov pred prezgodnjo odpovedjo sijalke: 10.000
- Faktor vzdrževanja lumna na koncu nominalne življenjske dobe: 70%

2.3 Pokrov, dimenzije, teža, material

- Pokrov svetilke: LED diod ni mogoče odstraniti
- Dolžina svetilke: 86,5 cm (kot med vodoravnim in navpičnim krakom je 90°)
- Širina svetilke: 18,5 cm (kot med vodoravnim in navpičnim krakom je 90°)
- Višina svetilke: 50 cm (kot med vodoravnim in navpičnim krakom je 90°)
- Teža svetilke: 2,312 kg
- Vsebnost živega srebra: 0,0 mg

2.4 Embalaža

- EAN: 8263302: 4002390076289 8263390: 4002390075541
- Mere embalaže: D = 52,5 cm, Š = 36,5 cm, V = 7,5 cm
- Teža z embalažo: 2.875 kg



GARANCIJSKI LIST

Izdelek: **LED svetilka z lupo Maul 8263302**
Kat. št.: **19 52 006**

Conrad Electronic d.o.o. k.d.
Ljubljanska c. 66, 1290 Grosuplje
Faks: 01/78 11 250
Telefon: 01/78 11 248
www.conrad.si, info@conrad.si

Garancijska izjava:

Dajalec garancije Conrad Electronic d.o.o.k.d., jamči za kakovost oziroma brezhibno delovanje v garancijskem roku, ki začne teči z izročitvijo blaga potrošniku. **Garancija velja na območju Republike Slovenije. Garancija za izdelek je 1 leto.**

Izdelek, ki bo poslan v reklamacijo, vam bomo najkasneje v skupnem roku 45 dni vrnili popravljenega ali ga zamenjali z enakim novim in brezhibnim izdelkom. Okvare zaradi neupoštevanja priloženih navodil, nepravilne uporabe, malomarnega ravnanja z izdelkom in mehanske poškodbe so izvzete iz garancijskih pogojev. **Garancija ne izključuje pravic potrošnika, ki izhajajo iz odgovornosti prodajalca za napake na blagu.**

Vzdrževanje, nadomestne dele in priklopne aparate proizvajalec zagotavlja še 3 leta po preteku garancije.

Servisiranje izvaja družba CONRAD ELECTRONIC SE, Klaus-Conrad-Strasse 1, 92240 Hirschau, Nemčija.

Pokvarjen izdelek pošljete na naslov: Conrad Electronic d.o.o. k.d., Ljubljanska cesta 66, 1290 Grosuplje, skupaj z računom in izpolnjenim garancijskim listom.

Prodajalec:

Datum izročitve blaga in žig prodajalca:

Garancija velja od dneva izročitve izdelka, kar kupec dokaže s priloženim, pravilno izpolnjenim garancijskim listom.