



NAVODILA ZA UPORABO

Naprava za nočno opazovanje z digitalno kamero Denver NVI-450

Kataloška št.: 19 53 839

CE

DENVER®

Kazalo

Uvod	2
Lastnosti.....	2
Značilnosti uporabe.....	3
Predstavitev delov naprave	3
Navodila za uporabo.....	4
Namestitev baterije	4
Vklop naprave	4
Izklop naprave.....	5
Opazovanje pokrajine	5
Prilagoditev svetlobe	5
Nastavitev dolge luči	6
Nastavitev datuma in ure	6
Fotografiranje.....	6
Predvajanje videa	6
Snemanje videa	7
Povezava z zunanjim zaslonom.....	8
Povezava z osebnim računalnikom.....	8
Samodejni izklop	8
Upravljanje vira energije	8
Baterija.....	8
Zunanje napajanje	8
Tehnične značilnosti	8
Skrb za napravo	9
Standardna oprema	9
Delovno okolje in skrb za napravo	9
Varnostni napotki.....	9
Odstranjevanje	9
Poenostavljena izjava EU o skladnosti	10
Garancijski list	11

Uvod

Ime: Naprava za nočno opazovanje
Model: DENVER NVI-450

Lastnosti

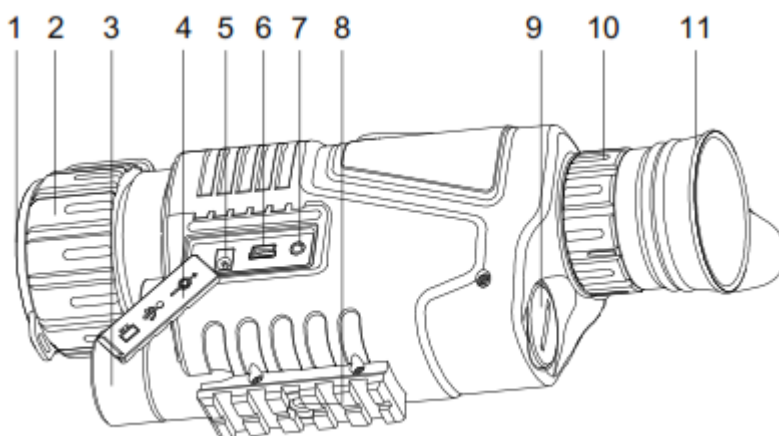
- To je monokular za nočno opazovanje, s katerim lahko opazujete predmete v temi in pri šibki svetlobi. Za uporabo sta na voljo dva načina osvetlitve. Razdalja gledanja v okolju s šibko svetlobo je neomejena, v temnem okolju pa seže razdalja gledanja do 200 metrov.
- Enostavna izmenjava podatkov z drugimi napravami, ki imajo vhode USB, AV OUT in DC IN.
- Napravo lahko normalno uporabljate podnevi ali ponoči, ima možnost fotografiranja, video snemanja, predvajanja ter druge funkcije. Ima 5-kratni fiksni in 5-kratni digitalni zoom.

- Je najboljše pomožno orodje za razširitev človekovega vida.

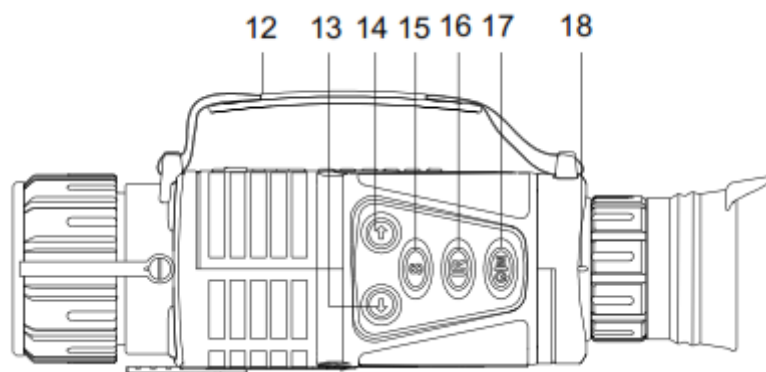
Značilnosti uporabe

- To je monokular za nočno opazovanje, s katerim lahko opazujete predmete v temi in pri šibki svetlobi. Za uporabo sta na voljo dva načina osvetlitve.
- Primeren je za uporabo v polnoma temnem okolju.
- Ko napravo uporabljate v temnem okolju, vklopite dodatno osvetlitev, da boste lahko videli predmete. Prilagodite svetlost glede na razdaljo predmetov. V napravi se uporablja CCD-tipalo. Če obstaja kakršen koli svetlobni vir, dodatne osvetlitve ne bo mogoče vklopiti; samo prilagodite goriščno razdaljo, da dobite ostro sliko predmetov.
- Čas delovanja: 1 ura v načinu z dodatno osvetlitvijo ; 1.5 uro brez uporabe dodatne osvetlitve.

Predstavitev delov naprave



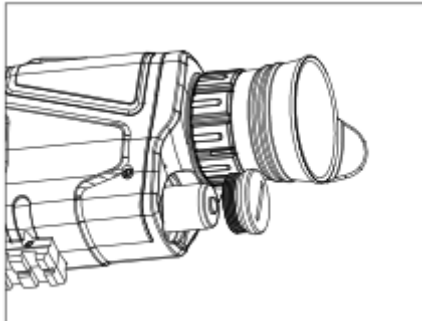
1. Pokrovček objektivna
2. Obroček za ostrenje predmetov
3. Dolga luč
4. Pokrovček za prekrivanje vhodov
5. Reža za kartico Micro SD (ni vključena)
6. Vhod za USB2.0
7. Vhod za enosmerni tok (DC) 5V
8. Nastavek za stojalo
9. Pokrovček prostora za baterijo
10. Obroček za izravnavo dioptrije
11. Okular



- 12. Pašček za ročni oprijem
- 13. Tipka »gor«
- 14. Tipka »dol«
- 15. Funkcijska tipka (za fotografiranje, snemanje video posnetkov in predvajanje)
- 16. Tipka za dodatno osvetlitev / nastavitve svetlosti
- 17. Vkllop / način
- 18. Številčnica za izravnavo dioptrije

Navodila za uporabo

Namestitev baterije



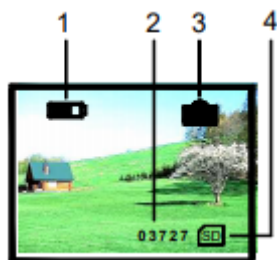
Odstranite pokrovček prostora za baterijo, pravilno vstavite eno baterijo (upoštevajte negativne elektrode na dnu) in pokrovček privijte nazaj. Vklopite napravo, če je baterija pravilno nameščena, se bo zaslon osvetlil. V nasprotnem primeru znova namestite baterijo ali znova privijte pokrovček.

OPOMBE:

Prepričajte se, da uporabljate pravi model baterije.
Prepričajte se, da je baterija dovolj napolnjena.
Bodite pozorni na anodo in katodo baterije.

Vkllop naprave

- Odstranite pokrovček objektivna.
- Pridržite tipko za vklop (št. 17) za 3 sekunde, da zasveti zaslon. Poglejte skozi okular (št. 11): če je zaslon razsvetljen in so ikone prikazane normalno, lahko začnete z uporabo naprave.



• **Pregled simbolov:**

- 1 Baterija
- 2 Velikost slik
- 3 Trenutni način: način fotografiranja
- 4 Vstavljena SD-kartica

- Način za opazovanje (fotografiranje) je po zagonu na voljo za uporabo.

Izklop naprave

V kateremkoli načinu za 3 sekunde pridržite tipko za vklop (št. 17), da izklopite napravo.

Opazovanje pokrajine

- Odstranite pokrovček objektiv in opazujte zaslon skozi okular (št. 11).
 1. Prilagodite obroček za izravnavo dioptrije (št. 10), da dobite ostro sliko.
 2. Prilagodite obroček za ostrenje predmetov (št. 2), da bodo predmeti ostrejši in jih bo lažje opazovati.
- Naprava omogoča samodejno natančno uravnavanje svetlosti zaslona.
- Digitalni zoom lahko uporabljate s pritiskom na tipki št. 13 in 14 v razponu od 1-kratnega do 5-kratnega zoom-a.
- Če je okolje dovolj svetlo, izključite dodatno osvetlitev, da prihranite energijo. V nasprotnem primeru vklopite dodatno osvetlitev, da dobite čimostrejšo sliko za opazovanje.

OPOMBA:

Ne blokirajte vira svetlobe.

Prilagoditev svetlobe



Prilagoditev svetlobe

- V načinu za opazovanje pritisnite tipko št. 16.
- Vstopite v meni za nastavev svetlosti. Kot je prikazano na sliki zaslona, številka, ki sledi besedi "Bright", pomeni trenutni indeks osvetljenosti.
- Pritisnite tipko št. 15, da indeks povišate, in tipko št. 16, da ga znižate. Indeks ima razpon od 1 do 9; 9 pomeni najvišjo svetlost zaslona.

Nastavitev dolge luči



Nastavitev dolge luči

- V načinu za opazovanje dvakrat pritisnite tipko št. 16, da odprete meni za nastavitev dolgih luči.
- Odprl se bo zaslon, kot je prikazano na sliki.
- Indeks "LAMP" prikazuje moč pomožne svetlobe.
- Pritisnite tipko št. 13 (»gor«) oziroma tipko št. 14 (»dol«), da spremenite moč dolge luči. Možnosti so od 0 do 9 (9 najvišje, 0 ugasnjeno).
- Po tem, ko ste nastavili možnost dolge luči in zapustili meni, na zaslonu utripa beseda "LAMP".

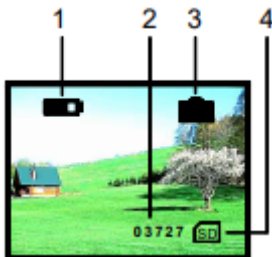
Nastavitev datuma in ure

- Trikrat pritisnite tipko št. 17 in nato pritisnite tipko št. 14 (»dol«), da pridete do menija za nastavitev časa. Pritisnite tipko št. 13 (»gor«), oziroma št. 14 (»dol«), da spremenite številke, in pritisnite tipko št. 17, da izberete leto, mesec ali čas in shranite spremembe.

OPOMBA:

- V katerem koli načinu bo meni po 8 sekundah izginil in se vrnil v način za opazovanje (fotografiranje), če v tem času ni delovanja.
- Ugasnite dodatno osvetlitev, če je ne potrebujete, da prihranite baterijo.

Fotografiranje



- Prižgite napravo in samodejno se bo vklopil način za opazovanje. V tem načinu lahko fotografirate pokrajino.

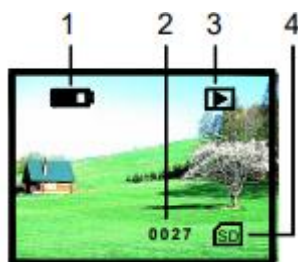
Pregled simbolov:

1. Baterija
2. Velikost slik
3. Trenutni način: način fotografiranja
4. Vstavljena SD-kartica

- Za fotografiranje pritisnite tipko št. 17, fotografija se bo samodejno shranila na SD-kartico.
- Velikost slike je odvisna od zmogljivosti SD-kartice. Med dejanskimi velikostmi slik so majhne razlike.

Predvajanje videa

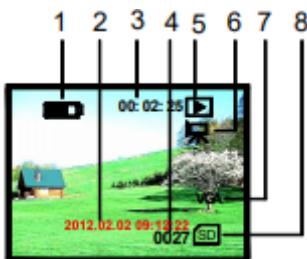
- V načinu za opazovanje (fotografiranje) pritisnite tipko št. 15, da vstopite v funkcijo predvajanja.



Prikaz fotografij

Pregled simbolov (foto)

1. Baterija
2. Serijska številka
3. Način predvajanja
4. Vstavljena SD-kartica



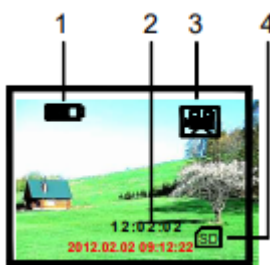
Predvajanje videa

Pregled simbolov (video)

1. Baterija
2. Datum
3. Pretekli čas videa
4. Serijska številka
5. Način predvajanja
6. Video način predvajanja
7. VGA-video format
8. Vstavljena SD-kartica

- V načinu predvajanja pritisnite tipki št. 13 in št. 14, da si ogledate fotografije in video posnetke. Vrstni red predvajanja temelji na načinu fotografiranja.
- Izberite fotografije in video posnetke - samodejno bodo razvrščeni v različne menije.
- V načinu predvajanja videoposnetka pritisnite tipko št. 17, da predvajate videoposnetek, in znova pritisnite to tipko, da ga ustavite.

Snemanje videa



Snemanje videa

- V načinu za opazovanje dvakrat pritisnite tipko št. 17, da vstopite v način za snemanje videa.

Pregled simbolov (video)

1. Baterija
2. Čas snemanja
3. Snemanje videa
4. Vstavljena SD-kartica

- Pritisnite tipko št. 17, da začnete snemati video.
- Video se samodejno shrani na SD-kartico.
- Velikost videoposnetka je odvisna od zmogljivosti SD-kartice. Med dejanskimi velikostmi videov so majhne razlike.

Povezava z zunanjim zaslonom

- Zunanji zaslon priključite na video izhod naprave.
- Pridržite tipko št. 15 za 3 sekunde, da preklopite zaslon na zaslon zunanjega monitorja.

Povezava z osebnim računalnikom

- Naprava je opremljena z vmesnikom USB2.0.
- Računalnik lahko samodejno prepozna napravo in prebere vsebino SD-kartice.
- Baterijo naprave lahko napolnite preko povezave z osebnim računalnikom.

Samodejni izklop

- Naprava bo izklopljena, če v treh minutah ne izvedete nobene operacije, razen v načinu snemanja in predvajanja videoposnetkov.

Upravljanje vira energije

Baterija

- Model: 14500, 650mAh, 3,7V.
- Zagotovite, da se bo baterija polnila 10 ur, da bo najbolje delovala pri prvi uporabi.

Zunanje napajanje

- Priključite kabel v vtičnico za enosmerni tok ("DC IN 5V").
- Naprava bi morala delovati dlje časa, brez da bi se samodejno izklopila.
- Naprava se lahko napolni, če je zunanje napajanje dobro priključeno.

Tehnične značilnosti

Tip	Element	Vrednost
Optična zmogljivost	Povečava	5
	Dimenzija objektiva	Φ40mm
	Vidno polje	5 ° x3,75 °
	Območje prilagoditve okularja	± 0,6
	Opazovanje razdalje (okolje s šibko svetlobo)	2m ~ ∞
	Opazovanje razdalje (popolnoma temno okolje)	~ 200 m
Napajanje	Napetost	3,7 V DC
	Zamenljiva baterija	Polnilna baterija

	Vir polnjenja	5.0V / 2A polnilnik
Drugo	Mere (D x Š x V)	200 x 86 x 56 mm
	Teža	400g

Skrb za napravo

Standardna oprema

Predmet	Količina
Video-kabel	1
USB-kabel	1
Torbica	1
Zunanji napajalnik	1
Navodila za uporabo	1
Pašček za roko	1
Baterija	1
Krpica	1

Delovno okolje in skrb za napravo

Napravo hranite v mehki torbi. Delovna temperatura se giblje med - 5 ~ 40° C. Relativna vlažnost zraka je 80%. Da se izognete vlagi in plesni, hranite napravo v čistem in suhem okolju. Izogibajte se velikim pritiskom in sončnemu sevanju.

Če pride do tresenja slike ali se zaslon ne osvetli, pravočasno napolnite baterijo.

Pred brisanjem leče iz površine odpihnite prah. Če naprave dlje časa ne boste uporabljali, občasno napolnite baterijo, da preprečite izgubo njene učinkovitosti.

Varnostni napotki

- Napravo lahko uporabljajo otroci, starejši od 8 let, in osebe z zmanjšanimi fizičnimi, senzoričnimi ali umskimi sposobnostmi ali s premalo izkušenj in znanja, če jih pri uporabi nadzira oseba, ki je zadolžena za njihovo varnost, ali so prejele navodila za varno uporabo in razumejo z njimi povezane nevarnosti.
- Naprava in njena priključna vrvica ne smeta biti na dosegu otrok, mlajših od 8 let.
- Otroci ne smejo izvajati čiščenja in vzdrževanja naprave, razen če so starejši od 8 let in pod nadzorom.

Odstranjevanje



Električne in elektronske naprave ter baterije vsebujejo materiale, komponente in snovi, ki so lahko škodljive za vas in vaše okolje, v kolikor ni zagotovljeno pravilno ravnanje z odpadnimi materiali (odstranjena odpadna električna in elektronska oprema ter baterije):

Električne in elektronske naprave ter baterije so označene s simbolom prečrtanega smetnjaka, ki je prikazan levo.

Ta simbol pomeni, da odsluženih električnih in elektronskih naprav ter baterij ni dovoljeno metati med gospodinjne odpadke, temveč jih je treba odstraniti ločeno.

Kot potrošnik ste zadolženi k oddaji odsluženih baterij na ustreznih zbirališčih. Na ta način zagotovite, da se baterije reciklirajo v skladu z zakonodajo in ne povzročajo okoljske škode.

Mesta in občine nudijo zbirališča, kjer lahko odslužene električne in elektronske naprave ter baterije brezplačno oddate v reciklažo, druga možnost pa je tudi pobiranje na domu. Nadaljnje informacije dobite pri okoljskem uradu svoje občine.

Poenostavljena izjava EU o skladnosti



S tem podjetje Inter Sales A/S izjavlja, da je izdelek NVI450 v skladu z bistvenimi zahtevami in drugimi relevantnimi določili direktive o radijski opremi 2014/53/EU.

Celotno besedilo izjave EU o skladnosti je na voljo na spletnem naslovu:
<http://www.denver-electronics.com/>

Kliknite ikono za iskanje na zgornji strani spletne strani. Napišite številko modela: NVI-450. Zdaj odprite stran izdelka in direktiva se nahaja pod prenos / drugi prenos ("Downloads/Other downloads").

VSE PRAVICE PRIDRŽANE.
IMETNIK AVTORSKIH PRAVIC: DENVER ELECTRONICS A/S

DENVER®
www.denver-electronics.com



Uvoznik:

INTER SALES A/S
Omega 5A, Soeften
8382 Hinnerup
Danska

www.facebook.com/denverelectronics



GARANCIJSKI LIST

Conrad Electronic d.o.o. k.d.
Ljubljanska c. 66, 1290 Grosuplje
Faks: 01/78 11 250
Telefon: 01/78 11 248
www.conrad.si, info@conrad.si

Izdelek: **Naprava za nočno opazovanje z digitalno kamero Denver NVI-450**
Kat. št.: **19 53 839**

Garancijska izjava:

Dajalec garancije Conrad Electronic d.o.o.k.d., jamči za kakovost oziroma brezhibno delovanje v garancijskem roku, ki začne teči z izročitvijo blaga potrošniku. **Garancija velja na območju Republike Slovenije. Garancija za izdelek je 1 leto.**

Izdelek, ki bo poslan v reklamacijo, vam bomo najkasneje v skupnem roku 45 dni vrnilo popravljeno ali ga zamenjali z enakim novim in brezhibnim izdelkom. Okvare zaradi neupoštevanja priloženih navodil, nepravilne uporabe, malomarnega ravnanja z izdelkom in mehanske poškodbe so izvzete iz garancijskih pogojev. **Garancija ne izključuje pravic potrošnika, ki izhajajo iz odgovornosti prodajalca za napake na blagu.**

Vzdrževanje, nadomestne dele in priklopne aparate proizvajalec zagotavlja še 3 leta po preteku garancije.

Servisiranje izvaja družba CONRAD ELECTRONIC SE, Klaus-Conrad-Strasse 1, 92240 Hirschau, Nemčija.

Pokvarjen izdelek pošljete na naslov: Conrad Electronic d.o.o. k.d., Ljubljanska cesta 66, 1290 Grosuplje, skupaj z računom in izpolnjenim garancijskim listom.

Prodajalec:

Datum izročitve blaga in žig prodajalca:

Garancija velja od dneva izročitve izdelka, kar kupec dokaže s priloženim, pravilno izpolnjenim garancijskim listom.