



NAVODILA ZA UPORABO  
**Radio s CD-predvajalnikom**  
**Denver TCL-212BT**

Kataloška št.: 19 54 052

CE

DENVER®

## Kazalo

Varnostni napotki.....	3
Opozorila in previdnostni ukrepi.....	4
Lastnosti naprave .....	5
Napajanje naprave .....	5
Sestavni deli naprave in pomen tipk za upravljanje .....	7
Uporaba naprave.....	9
Iskanje FM radijskih postaj.....	9
Predvajanje zgoščenk.....	9
Uporaba pomožnega vhoda.....	9
Bluetooth.....	9
Tehnični podatki .....	9
Odstranjevanje .....	10
Poenostavljena izjava EU o skladnosti .....	10
Garancijski list .....	12
Prevod izvirne izjave EU o skladnosti.....	13
Izvirna izjava EU o skladnosti .....	15

## Varnostni napotki

Pred prvo uporabo izdelka natančno preberite varnostna navodila in jih shranite za kasnejšo rabo.



Ta simbol, ki se nahaja na zadnji ali spodnji strani naprave, je namenjen opozarjanju uporabnika na prisotnost neizolirane »nevarne napetosti« v ohišju naprave, ki lahko predstavlja nevarnost električnega udara za osebe.



Ta simbol, ki se nahaja na zadnji ali spodnji strani naprave, je namenjen opozarjanju uporabnika na prisotnost pomembnih navodil za uporabo in vzdrževanje (servisiranje) v literaturi, ki je priložena napravi.



Ta izdelek uporablja laser razreda 1 za branje zgoščenk. **Ta laserski predvajalnik zgoščenk je opremljen z varnostnimi stikali za preprečevanje izpostavljenosti, ko so vratca za zgoščenske odprta in je pokrov CD-predvajalnika poškodovan. Nevidno lasersko sevanje je prisotno, ko je CD-predvajalnik odprt in je zaklepanje odpovedalo ali je bilo poškodovano. Zelo pomembno je, da se ves čas izogibate neposredni izpostavljenosti laserskemu žarku. Ne poskušajte poškodovati ali obiti varnostnih stikal.**

**POZOR: ZA PREPREČITEV ELEKTRIČNEGA ŠOKA ZAGOTOVITE, DA JE 2-PINSKI VTIČ PRAVILNO VSTAVLJEN V UJEMAJOČO SE VTIČNICO ALI ADAPTER.**

Za zmanjšanje nevarnosti električnega udara ne odstranjajte pokrova (ali zadnje strani). V notranjosti ni delov, ki bi jih lahko popravil uporabnik. Za kakršen koli servis se obrnite na usposobljeno servisno osebje.

1. Ta izdelek ni igrača. Hranite ga izven dosega otrok.
2. Izdelek hranite izven dosega otrok in hišnih ljubljencev, da preprečite žvečenje in požiranje delov.
3. Nikoli ne uporabljajte skupaj starih in novih baterij ali različnih vrst baterij. Ko naprave dalj časa ne uporabljate, odstranite baterije. Preverite polarnost (+/-) baterij, ko jih vstavite v izdelek. Napačen položaj lahko povzroči eksplozijo. Baterije niso priložene.
4. Temperatura delovanja in skladiščenja izdelka je od 0 stopinj Celzija do 40 stopinj Celzija. Razmere pod in nad to temperaturo lahko vplivajo na delovanje naprave.
5. Nikoli ne odpirajte izdelka: naprava lahko vsebuje dele s smrtonosno napetostjo.
6. Popravila ali servis naj izvaja samo usposobljeno osebje.
7. Prepričajte se, da je okoli vtičnice prostor za enostaven dostop.
8. Ne izpostavljajte naprave toploti, vodi, vlagi in neposredni sončni svetlobi!
9. Simbol strele s konico puščice v enakostraničnem trikotniku je namenjen opozarjanju uporabnika na prisotnost neizolirane "nevarne napetosti" v ohišju izdelka, ki je lahko dovolj veliko, da predstavlja nevarnost električnega udara. Da zmanjšate tveganje električnega udara, ne odstranjajte pokrova (ali zadnje strani), saj v notranjosti ni delov, ki bi jih lahko popravil uporabnik. Za servis se obrnite na usposobljeno osebje.

10. Napravo lahko uporabljajo otroci, starejši od 8 let, in osebe z zmanjšanimi fizičnimi, senzoričnimi ali umskimi sposobnostmi ali s premalo izkušenj in znanja, če jih pri uporabi nadzira oseba, ki je zadolžena za njihovo varnost, ali so prejele navodila za varno uporabo in razumejo z njimi povezane nevarnosti.
11. Naprava in njena priključna vrvica ne smeta biti na doseg otrok, mlajših od 8 let.
12. Otroci ne smejo izvajati čiščenja in vzdrževanja naprave, razen če so starejši od 8 let in pod nadzorom.

### Opozorila in previdnostni ukrepi



Ta simbol, ki se nahaja na zadnji ali spodnji strani naprave, je namenjen opozarjanju uporabnika na prisotnost neizolirane »nevarne napetosti« v ohišju naprave, ki lahko predstavlja nevarnost električnega udara za osebe.

**POZOR: ZA PREPREČITEV ELEKTRIČNEGA ŠOKA ZAGOTOVITE, DA JE 2-PINSKI VTIČ PRAVILNO VSTAVLJEN V UJEMAJOČO SE VTIČNICO ALI ADAPTER.**

Za zmanjšanje nevarnosti električnega udara ne odstranjajte pokrova (ali zadnje strani). V notranjosti ni delov, ki bi jih lahko popravil uporabnik. Za kakršen koli servis se obrnite na usposobljeno servisno osebje.



Ta simbol, ki se nahaja na zadnji ali spodnji strani naprave, je namenjen opozarjanju uporabnika na prisotnost pomembnih navodil za uporabo in vzdrževanje (servisiranje) v literaturi, ki je priložena napravi.



Ta izdelek uporablja laser razreda 1 za branje zgoščenk. **Ta laserski predvajalnik zgoščenk je opremljen z varnostnimi stikali za preprečevanje izpostavljenosti, ko so vratca za zgoščenske odprta in je pokrov CD-predvajalnika poškodovan. Nevidno lasersko sevanje je prisotno, ko je CD-predvajalnik odprt in je zaklepanje odpovedalo ali je bilo poškodovano. Zelo pomembno je, da se ves čas izogibate neposredni izpostavljenosti laserskemu žarku. Ne poskušajte poškodovati ali obiti varnostnih stikal.**

**POZOR: Spremembe ali modifikacije te naprave, ki jih ni odobrila stranka, odgovorna za njeno skladnost, lahko razveljavijo uporabnikovo pooblastilo za uporabo opreme.**

**POZOR: Da preprečite nevarnost požara ali električnega udara, te naprave ne izpostavlajte dežju ali vlagi.**

**OPOZORILO: Nevarnost eksplozije, če baterij ne zamenjate pravilno. Zamenjajte samo z enakim ali enakovrednim tipom.**

Ne mešajte starih in novih baterij.

Ne mešajte alkalnih, standardnih (ogljik/cink) ali polnilnih (Ni-Cd, Ni-Mh itd.) baterij.

**OPOMBA: Ta oprema ustvarja in uporablja radiofrekvenčno energijo in če ni nameščena in uporabljena v skladu z navodili, lahko povzroči škodljive motnje v radijskih komunikacijah. Vendar pa ni nobenega zagotovila, da pri določeni namestitvi ne bo prišlo do motenj. Če ta naprava povzroča škodljive motnje radijskemu ali televizijskemu sprejemu, kar je mogoče ugotoviti z izklopom in vklopom naprave, uporabnika vzpodbujamo, da poskusi odpraviti motnje z enim ali več od naslednjih ukrepov:**

- Ponovno namestite ali premaknite sprejemno anteno.
- Povečajte razdaljo med napravo in sprejemnikom.
- Opremo priključite v vtičnico v tokokrogu, ki je drugačen od tistega, na katerega je priključen sprejemnik.
- Po pomoč se obrnite na prodajalca ali izkušenega radijskega / televizijskega tehnika.

## **Lastnosti naprave**

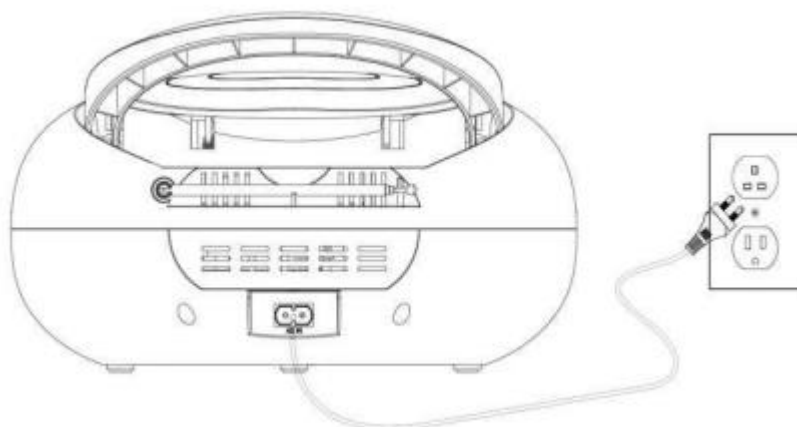
- CD-predvajalnik: CD, CD-R/RW
- Radio FM
- Pomožni vhod (AUX)
- LED zaslon
- Vgrajeni zvočniki
- Napajanje z izmeničnim tokom (AC): odstranljivi AC kabel
- Napajanje z enosmernim tokom (DC): potrebuje 4 C baterije (niso vključene)

## **Napajanje naprave**

### **Izmenični tok**

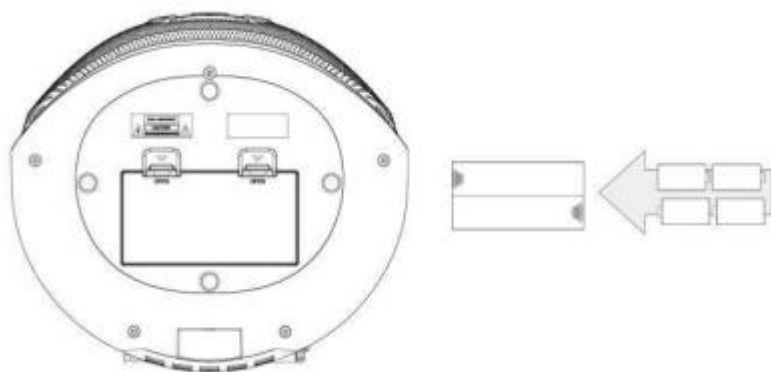
Priključite odstranljivi kabel za izmenični tok v standardno vtičnico za izmenični tok (100-240 V—50/60 Hz).

Denver, proizvajalec: Denver A/S, Omega 5A, Soeften, 8382 Hinnerup, Danska.

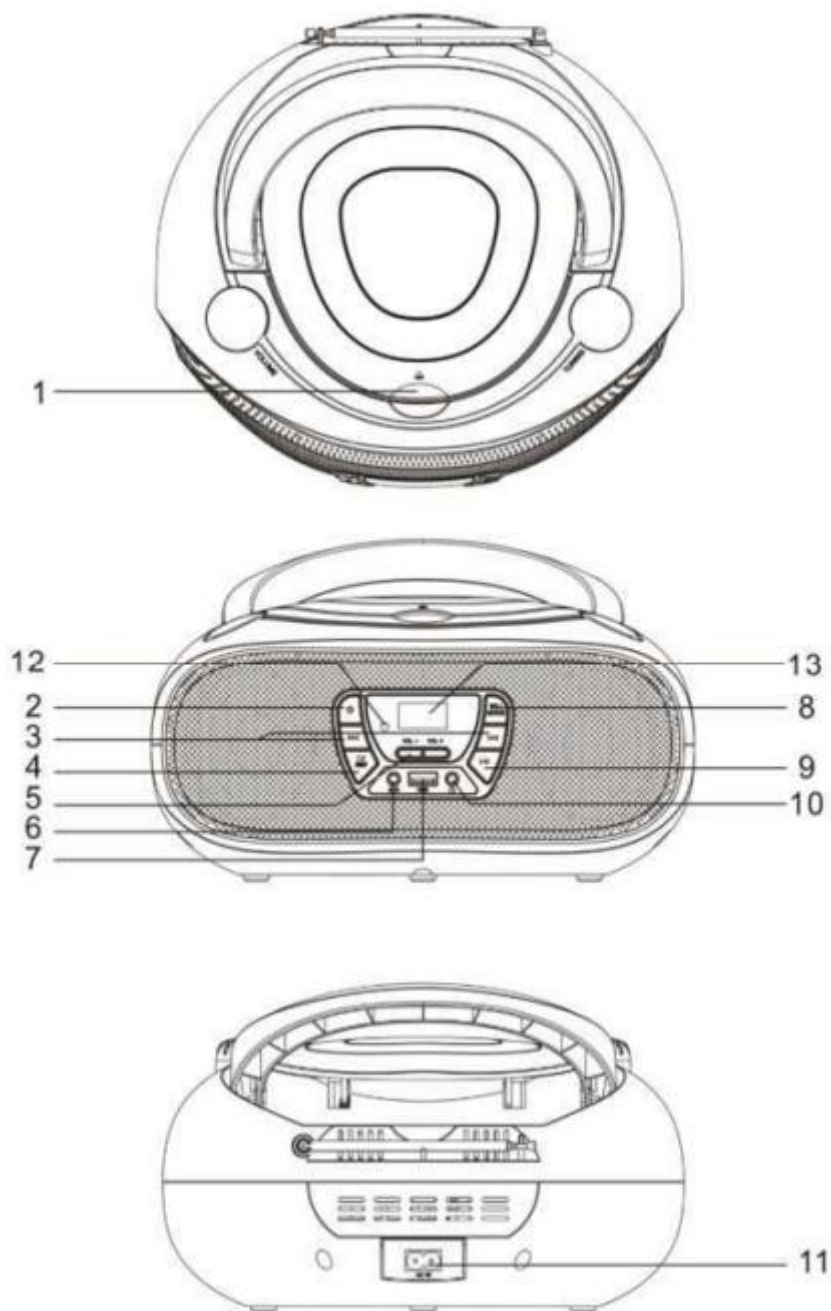


### **Napajanje na baterije**

Potrebujete 4 »C« baterije, ki niso vključene v paket.



## Sestavni deli naprave in pomen tipk za upravljanje



### 1. ODPIRANJE / ZAPIRANJE

Odpiranje / zapiranje vratc za zgoščenke.

### 2. TIPKA ZA VKLOP

Način pripravljenosti; kratek pritisk za vklop naprave in ponovni kratek pritisk za izklop naprave. Privzeta nastavitev ob prvem vklopu je FM.

### 3. »NAPREJ« / »NAZAJ«

**V načinu FM:** En kratek pritisk – izbira frekvence »naprej« ali »nazaj«.

Dolg pritisk – iskanje frekvenc FM postaj »naprej« ali »nazaj«.

**V načinu CD/USB:** En kratek pritisk za premik na prejšnjo ali naslednjo skladbo.

Pridržite tipko za hitro predvajanje nazaj in hitro predvajanje naprej.

**V načinu Bluetooth (BT):** Tipki za »nazaj« in »naprej« imata enako funkcijo kot v načinu za CD/USB. Uporabljata se za preklapljanje.

**V načinu AUX:** Ta tipka nima funkcije.

**4. »STOP« / "REP"**

**V načinu FM:** Enkrat na hitro pritisnite tipko za shranjevanje frekvence; lahko se shrani največ 30 frekvenc.

**V načinu CD/USB:** V načinu predvajanja enkrat pritisnite za eno ponovitev skladbe, pritisnite znova za ponovitev vseh programov, enkrat s kratkim pritiskom izbrišite to funkcijo in z dolgim pritiskom nekaj sekund ustavite predvajanje.

**V načinu AUX/BT:** Tipka nima funkcije.

**5. "VOL+/VOL-"**

Enkrat na hitro pritisnite tipko za povišanje ali znižanje glasnosti za eno stopnjo, pridržite tipko za več stopenj višanja in nižanja glasnosti. Najvišja stopnja glasnosti je 32.

**6. "AUX"**

Uporabite pomožni vhod "AUX" za priključitev zunanega avdio vira (MP3 predvajalnik) na napravo.

**7. "USB"**

Na napravi pritisnite tipko "MODE", da izberete način USB in priključite USB napravo.

**8. "EQ/MODE"**

Pridržite tipko "EQ/MODE" za spreminjanje med načini zvoka "FLAT / CLASS / JAZZ / ROCK / POP".

**V načinu delovanja:** na hitro pritisnite tipko za spreminjanje med načini uporabe "Radio / CD / USB / AUX / BT".

**9. »PREDVAJANJE« / »PAVZA«**

**V načinu FM:** Enkrat na hitro pritisnite tipko za pridobivanje frekvence iz pomnilnika.

Za 2 sekundi pridržite tipko za samodejno iskanje frekvence FM.

**V načinu CD/USB/BT:** Enkrat na hitro pritisnite tipko za pavzo, ponovno jo na hitro pritisnite za predvajanje glasbe.

**V načinu AUX:** Tipka nima funkcije.

**10. Priključek za SLUŠALKE**

**11. Priključek za polnjenje (AC)**

Uporabite vhod za izmenični tok za priključitev naprave na vir izmeničnega toka.

**12. LED indikator**

**13. LED zaslon**

**OPOMBA:** LED diode zvočnika lahko ročno izklopite ali vklopite, tako da pridržite tipko za vklop, ko je naprava v stanju delovanja.



## Uporaba naprave

### Iskanje FM radijskih postaj

- 1. korak:** S tipko "**EQ/MODE**" izberite način "FM".
  - Raztegnite FM anteno, da izboljšate sprejem FM radia.
- 2. korak:** Na hitro pritisnite tipki »**Naprej**« ali »**Nazaj**«, da skočite na prejšnjo ali naslednjo razpoložljivo postajo.

### Predvajanje zgoščenk

- 1. korak:** Odprite vratca CD-predvajalnika in v predvajalnik vstavite zgoščenko (CD ali CD-R/RW).
- 2. korak:** S tipko "**EQ/MODE**" izberite način "CD".
- 3. korak:** Pritisnite tipko za »predvajanje/pavzo«, da začnete predvajati vstavljeno zgoščenko.

### Uporaba pomožnega vhoda

Vir zvoka	Potreben priključek
MP3 predvajalnik	3,5 mm mini telefonski kabel (ni priložen)

- 1. korak:** Priključite 3,5 mm mini telefonski kabel (ni priložen) na pomožni vhod ("**AUX**") na napravi in avdio izhod na MP3 predvajalniku.
- 2. korak:** Prilagodite način delovanja na "AUX IN". Zvok, ki se predvaja preko povezanega MP3 predvajalnika, bo sedaj predvajan skozi napravo.

### Bluetooth

- 1. korak:** Na napravi pritisnite tipko "**EQ/MODE**", da izberete način "Bluetooth".
- 2. korak:** Vključite Bluetooth na mobilnem telefonu in poiščite "TCL-212BT".
- 3. korak:** Zaslišali boste kratek zvok, kar pomeni, da je bilo seznanjanje uspešno.
- 4. korak:** Sedaj lahko preko naprave predvajate glasbo s svojega mobilnega telefona.

### Tehnični podatki

Vhodna napetost:	AC 100-240 V - 50/60 Hz
Največja izhodna moč:	2 x 2 W
FM frekvenca:	87,5-108 MHz
Bluetooth frekvenca:	2402-2480 MHz
Velikost naprave:	D 261 x Š 226 x V 132 mm
Baterije:	4 baterije velikosti »C« (ni vključeno)

## Odstranjevanje



Električne in elektronske naprave ter baterije vsebujejo materiale, komponente in snovi, ki so lahko škodljive za vas in vaše okolje, v kolikor ni zagotovljeno pravilno ravnanje z odpadnimi materiali (odstranjena odpadna električna in elektronska oprema ter baterije):

Električne in elektronske naprave ter baterije so označene s simbolom prečrtanega smetnjaka, ki je prikazan levo.

Ta simbol pomeni, da odsluženi električni in elektronski naprave ter baterij ni dovoljeno metati med gospodinjske odpadke, temveč jih je treba odstraniti ločeno.

Kot potrošnik ste zadolženi k oddaji odsluženi baterij na ustreznih zbirališčih. Na ta način zagotovite, da se baterije reciklirajo v skladu z zakonodajo in ne povzročajo okoljske škode.

Mesta in občine nudijo zbirališča, kjer lahko odslužene električne in elektronske naprave ter baterije brezplačno oddate v reciklažo, druga možnost pa je tudi pobiranje na domu. Nadaljnje informacije dobite pri okoljskem uradu svoje občine.

## Poenostavljena izjava EU o skladnosti



S tem podjetje Denver Sales A/S izjavlja, da je izdelek TCL-212BT v skladu z bistvenimi zahtevami in drugimi relevantnimi določili direktive o radijski opremi 2014/53/EU.

Celotno besedilo izjave EU o skladnosti je na voljo na naslednjem spletnem naslovu: <http://www.denver-electronics.com/>

Pri tem kliknite na ikono za iskanje na vrhu spletne strani. Vtipkajte številko modela: TCL-212BT. Nato se odpre stran z opisom izdelka. Direktivo RED najdete pod povezavo "downloads/other downloads".

Izvirno izjavo EU o skladnosti in njen prevod v slovenščino najdete tudi na koncu teh navodil za uporabo.

**Prosimo upoštevajte:**

Pridržujemo si pravico do sprememb vseh izdelkov brez vnaprejšnje najave.  
Prav tako si pridržujemo pravico do napak in izpustov v navodilih za uporabo.

VSE PRAVICE PRIDRŽANE.  
IMETNIK AVTORSKIH PRAVIC: DENVER ELECTRONICS A/S

DENVER®  
[www.denver-electronics.com](http://www.denver-electronics.com)

Uvoznik:

Denver A/S  
Omega 5A, Soefthen  
8382 Hinnerup  
Danska

[www.facebook.com/denverelectronics](https://www.facebook.com/denverelectronics)



Conrad Electronic d.o.o. k.d.  
Ljubljanska c. 66, 1290 Grosuplje  
Faks: 01/78 11 250  
Telefon: 01/78 11 248  
[www.conrad.si](http://www.conrad.si), [info@conrad.si](mailto:info@conrad.si)

## GARANCIJSKI LIST

Izdelek: **Radio s CD-predvajalnikom Denver TCL-212BT**  
Kat. št.: **19 54 052**

### Garancijska izjava:

Dajalec garancije Conrad Electronic d.o.o.k.d., jamči za kakovost oziroma brezhibno delovanje v garancijskem roku, ki začne teči z izročitvijo blaga potrošniku. **Garancija velja na območju Republike Slovenije. Garancija za izdelek je 1 leto.**

Izdelek, ki bo poslan v reklamacijo, vam bomo najkasneje v skupnem roku 45 dni vrnili popravljenega ali ga zamenjali z enakim novim in brezhibnim izdelkom. Okvare zaradi neupoštevanja priloženih navodil, nepravilne uporabe, malomarnega ravnanja z izdelkom in mehanske poškodbe so izvzete iz garancijskih pogojev. **Garancija ne izključuje pravic potrošnika, ki izhajajo iz odgovornosti prodajalca za napake na blagu.**

Vzdrževanje, nadomestne dele in priklopne aparate proizvajalec zagotavlja še 3 leta po preteku garancije.

Servisiranje izvaja družba CONRAD ELECTRONIC SE, Klaus-Conrad-Strasse 1, 92240 Hirschau, Nemčija.

Pokvarjen izdelek pošljete na naslov: Conrad Electronic d.o.o. k.d., Ljubljanska cesta 66, 1290 Grosuplje, skupaj z računom in izpolnjenim garancijskim listom.

**Prodajalec:**

---

**Datum izročitve blaga in žig prodajalca:**

---

**Garancija velja od dneva izročitve izdelka, kar kupec dokaže s priloženim, pravilno izpolnjenim garancijskim listom.**

**Prevod izvirne izjave EU o skladnosti**



**DENVER ELECTRONICS A/S**



**Izjava o skladnosti**

Ta izjava o skladnosti je izdana na lastno odgovornost proizvajalca.

Podpisani

**INTER SALES A/S**

**Omega 5A, Soefthen, DK-8382 Hinnerup, Danska**

potrjuje, da so bile pri oblikovanju in proizvodnji tega glasbenega sistema s CD- in MP3-predvajalnikom, USB-vhodom, AUX-priključkom, priključkom za slušalke, funkcijo Bluetooth, UKV-radiem, LED-osvetlitvijo

Blagovna znamka izdelka: **DENVER**

Št. modela izdelka: **TCL-212BT BLUE, TCL-212BT PINK, TCL-212BTC**

In uvožen v EU po 11. juniju 2017

upoštevane naslednje direktive/standardi:

**Direktiva RED 2014/53/EU – varnost, člen 3.1(a)**

in standard:

ES 62479: 2010

**Direktiva RED 2014/53/EU – varnost, člen 3.1(a)**

in standard:

ES 62368-1:2014+A11:2017



## DENVER ELECTRONICS A/S

### **Direktiva RED 2014/53/EU – EMC, člen 3.1(b)**

in standardi:

Osnutek ETSI ES 301 489-1 V.2.2.0(2017-03)

Osnutek ETSI ES 301 489-17 V3.2.0(2017-03)

### **Direktiva RED 2014/53/EU – radijski spekter, RF, člen 3.2**

in standard:

Končni osnutek ETSI ES 303 345 v1.1.7 (2017-03)

ETSI ES 300 328 V2.1.1(2016-11)

in zato izpolnjuje bistvene zahteve direktiv EU.

#### **INTER SALES A/S**

Omega 5A, Soefthen

DK-8382 Hinnerup; Danska

Tel.: +45 86 22 61 00

Faks: +45 86 22 81 00

Podpis: \_\_\_\_\_

Polno ime in priimek: Jakob Teichmann

Položaj: vodja nabave

Podjetje: Inter Sales A/S

Datum: 14. maj 2019

**Izvirna izjava EU o skladnosti**



DENVER ELECTRONICS A/S



**Declaration of Conformity**

This declaration of conformity is issued under the sole responsibility of the  
manufacturer

The undersigned

**INTER SALES A/S**

**Omega 5A, Soeften, DK-8382 Hinnerup, Denmark**

certifies that the design and manufacturing of this Boombox with CD, MP3, USB,  
AUX, earphone jack, BT, FM radio, LED light around radio product

Product brandname: **DENVER**

Product model no.: **TCL-212BT BLUE, TCL-212BT PINK, TCL-212BTC**

And imported into EU after 11th June 2017

conforms to the following directives:

**RED Directive 2014/53/EU – Health article 3.1(a)**

And standard:

EN 62479: 2010

**RED Directive 2014/53/EU – Safety article 3.1 (a)**

And standard:

EN 62368-1:2014+A11:2017

Denver, proizvajalec: Denver A/S, Omega 5A, Soefthen, 8382 Hinnerup, Danska.



DENVER ELECTRONICS A/S

**RED Directive 2014/53/EU – EMC Article 3.1(b)**

And standards:

Draft ETSI EN 301 489-1 V.2.2.0(2017-03)

Draft ETSI EN 301 489-17 V3.2.0(2017-03)

**RED Directive 2014/53/EU – Radio Spectrum (RF) Article 3.2**

And standard:

Final draft ETSI EN 303 345 V1.1.7(2017-03)

ETSI EN 300 328 V2.1.1(2016-11)

and therefore complies with the essential requirements of the EU Directives.

**INTER SALES A/S**  
Omega 5A, Soefthen  
DK-8382 Hinnerup - Denmark  
Tlf. +45 86 22 61 00  
Fax +45 86 22 81 00

Signature: \_\_\_\_\_

Full name: Jakob Teichmann

Position: Purchasing Manager

Company: Inter Sales A/S

Date: 14<sup>th</sup> May, 2019