



NAVODILA ZA UPORABO

Termometer za žar

TFA Küchen-Chef 14.1512.01

Kataloška št.: 20 01 853



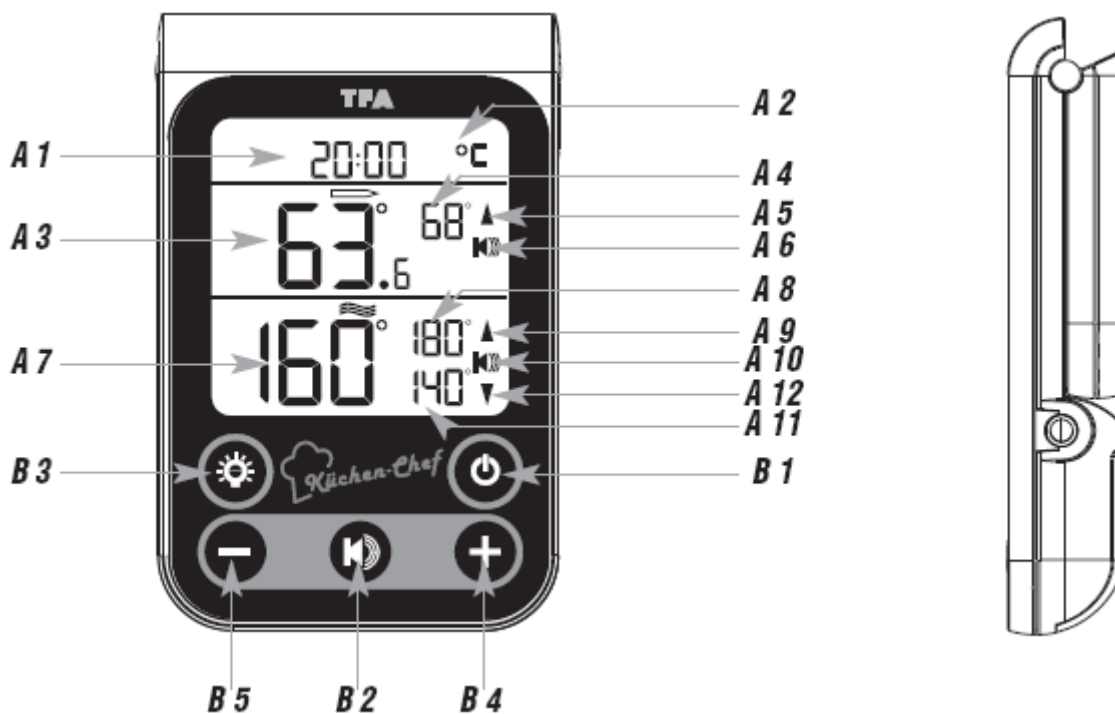
Najlepša hvala, da ste se odločili za napravo proizvajalca TFA.

Kazalo

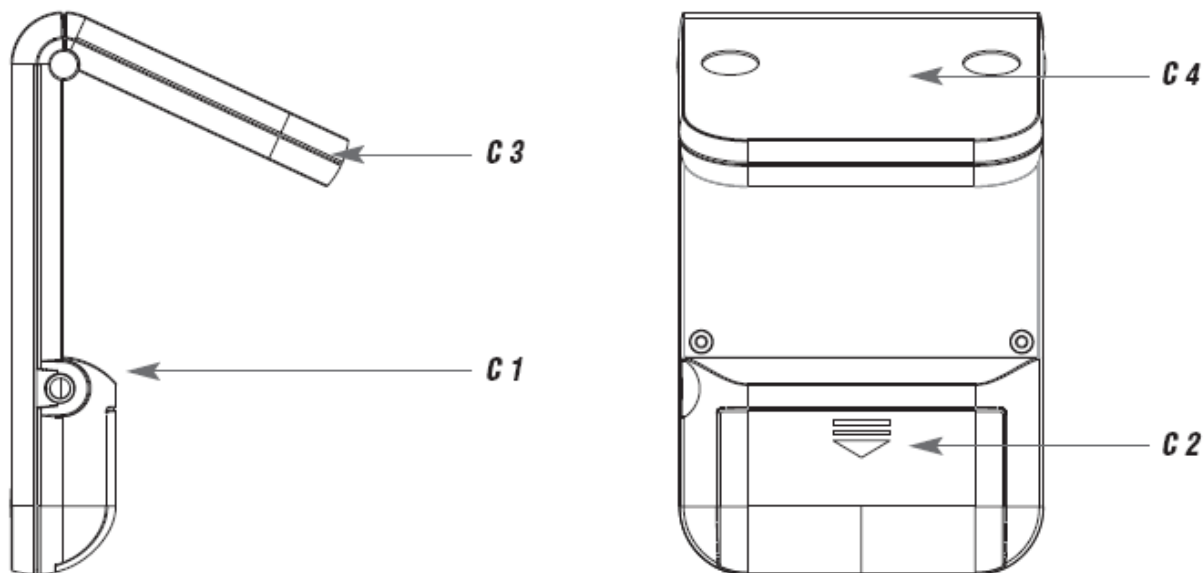
Slike.....	3
1. Pred uporabo naprave	4
2. Vsebina paketa	4
3. Področje uporabe in vse prednosti vaše nove naprave na enem mestu	5
Varnostni napotki	5
5. Sestavni deli	6
A: Prikazovalnik	6
B: Tipke.....	6
C: Ohišje	7
D: Tipalo.....	7
6. Priprava na uporabo	7
7. Upravljanje.....	8
7.1 Merilni postopek.....	8
7.2 Temperaturni alarm.....	8
7.3 Aktivacija alarma	9
8. Servisiranje in vzdrževanje	9
8.1 Menjava baterij.....	9
9. Odpravljanje težav	9
10. Odstranjevanje	10
11. Tehnični podatki	10
Garancijski list	12

Slike

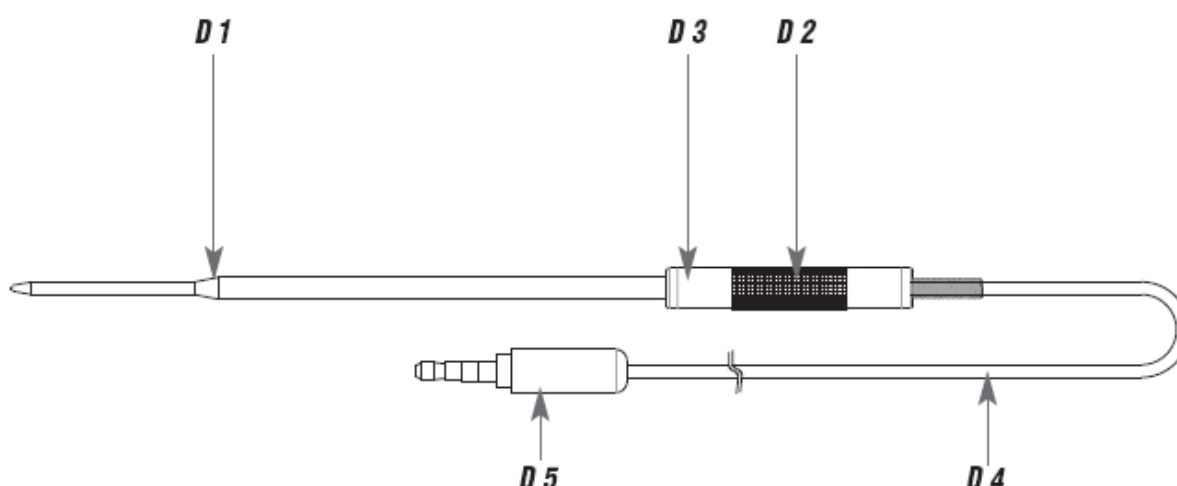
Slika 1



Slika 2



Slika 3



1. Pred uporabo naprave

- **Prosimo, da pozorno preberete ta navodila za uporabo.**

Tako se boste seznanili s svojo novo napravo, spoznali vse njene funkcije in sestavne dele, izvedeli pomembne podrobnosti glede uporabe in ravnanja z izdelkom ter prejeli napotke za primer težav pri delovanju naprave.

- **Z upoštevanjem teh navodil za uporabo boste preprečili tudi poškodbe naprave in izgubo svojih zakonskih pravic v primeru okvare naprave zaradi neustrezne uporabe.**
- **Izdelka ne uporabljajte drugače kot je opisano v teh navodilih za uporabo.**
- **Ne prevzemamo odgovornosti za škodo, nastalo zaradi neupoštevanja teh navodil za uporabo.**
- **Prav tako ne prevzemamo odgovornosti za nepravilne izmerjene vrednosti in posledice, ki bi iz tega lahko sledile.**
- **Posebej je treba upoštevati varnostne napotke!**
- **Ta navodila za uporabo dobro shranite!**

2. Vsebina paketa

- Digitalni termometer za žar/pečico
- Tipalo iz legiranega jekla s kablom dolžine približno 120 cm (številka izdelka 30.3528)
- Navodila za uporabo

Dodatna oprema:

- 2 sponki iz legiranega jekla za pritrditev tipala (številka izdelka 30.3525.60)

3. Področje uporabe in vse prednosti vaše nove naprave na enem mestu

- Hkratni nadzor nad temperaturo v pečici in temperaturo v jedru
- Za optimalno pripravo mesa in perutnine
- Uporaben za pečico ali žar, idealen tudi za peko pri nizki temperaturi
- Vbodno tipalo iz legiranega jekla s kablom dolžine približno 120 cm
- Nastavljiva individualna temperatura
- Zvočni alarm ob doseganju ciljne temperature
- Čas
- Osvetlitev ozadja prikazovalnika
- S pritrdilnim magnetom in izvlečnim podstavkom

Varnostni napotki

- Izdelek je primeren izključno za področje uporabe, ki je opisano zgoraj. Izdelka ne uporabljajte drugače kot je opisano v teh navodilih za uporabo.
- Popravljanje, predelava ali spreminjanje naprave na lastno pest niso dovoljeni.
- Ta naprava ni primerna za rabo v medicinske namene.



Previdno! Nevarnost telesnih poškodb:

- Ko se dotikate merilnega tipala med ali po kuhanju, nosite zaščitne rokavice, ki so odporne na vročino. Nevarnost opeklin!
- Naprave ne uporabljajte v mikrovalovni pečici.
- Bodite previdni pri rokovanju s koničastim vbodnim tipalom.
- Napravo in baterije shranjujte izven dosega otrok.
- Baterije vsebujejo zdravju škodljive kisline in so lahko v primeru zaužitja življenjsko nevarne. V primeru zaužitja baterije lahko to v roku 2 ur pripelje do hudih notranjih razjed in smrti. Če domnevate, da je otrok pogoltnil baterijo ali pa je kako drugače zašla v njegovo telo, takoj poiščite zdravniško pomoč.
- Baterij ne mečite v ogenj, jih ne razstavljajte, polnite in ne povzročajte kratkega stika. Nevarnost eksplozije!
- Za preprečevanje iztekanja baterij je treba šibke baterije karseda hitro zamenjati. Nikoli hkrati ne uporabljajte starih in novih baterij ali baterij različnih tipov.
- Pri rokovanju z izteklimi baterijami nosite zaščitne rokavice, odporne na kemikalije, in zaščitna očala!



Pomembni napotki glede varnosti izdelka!

- Naprave ne izpostavljajte ekstremnim temperaturam, vibracijam in tresljajem. Samo tipalo in kabel sta odporna na vročino do 300 °C. Tipala nikoli ne držite neposredno nad ognjem.

- Enote s prikazovalnikom, ročaja tipala in kabla nikoli ne potaplajte v vodo, sicer lahko vanj vdre vlaga, kar lahko vodi do napačnega delovanja. Ne pomivajte v pomivalnem stroju.
- Bodite previdni pri okvirjih z ostrimi robovi in šarnirjih! Kabla ne prepogibajte, prav tako ne vlecite zanj.
- Napravo lahko uporabljajo otroci, starejši od 8 let, in osebe z zmanjšanimi fizičnimi, senzoričnimi ali umskimi sposobnostmi ali s premalo izkušenj in znanja, če jih pri uporabi nadzira oseba, ki je zadolžena za njihovo varnost, ali so prejele navodila za varno uporabo in razumejo z njimi povezane nevarnosti.
- Naprava ne sme biti na dosegu otrok, mlajših od 8 let.
- Otroci ne smejo izvajati čiščenja in vzdrževanja naprave, razen če so starejši od 8 let in pod nadzorom.

5. Sestavni deli

A: Prikazovalnik

(Slika 1)

A 1: Čas

A 2: Enota temperature

Prikazovalnik za temperaturo v jedru

A 3: Trenutna temperatura v jedru

A 4: Ciljna temperatura

A 5: Simbol za zgornjo mejno vrednost temperature

A 6: Simbol za alarm

Prikazovalnik za temperaturo v pečici

A 7: Trenutna temperatura v pečici

A 8: Zgornja mejna vrednost temperature

A 9: Simbol za zgornjo mejno vrednost temperature

A 10: Simbol za alarm

A 11: Spodnja mejna vrednost temperature

A 12: Simbol za spodnjo mejno vrednost temperature

B: Tipke

(Slika 1)

B 1: Tipka ON/OFF

B 2: Tipka ALARM

B 3: Tipka LIGHT

B 4: Tipka +

B 5: Tipka -

C: Ohišje

(Slika 2)

C 1: Priključek za temperaturno tipalo

C 2: Baterijski predal

C 3: Podstavek (izvlečni)

C 4: Pritrdilni magnet

D: Tipalo

(Slika 3)

D 1: Vbodno tipalo

D 2: Ročaj

D 3: Senzor za temperaturo v pečici

D 4: Kabli

D 5: Priključni vtič

6. Priprava na uporabo

- Povezovalni vtič za kabel tipala priključite na priključek.
- Odprite baterijski predal in vanj vstavite 2 novi 1,5 V bateriji tipa AAA. Pri vstavljanju baterij pazite na pravilno polarnost. Za kratek čas se pojavijo vsi segmenti LCD-prikazovalnika.
- Ponovno zaprite baterijski predal.
- Prikaz ur utripa.
- Nastavite ure s tipko + ali -.
- Za potrditev pritisnite tipko ON/OFF.
- Na enak način vnesite minute.
- Za potrditev pritisnite tipko ON/OFF.
- V zgornjem delu prikazovalnika je prikazan čas, na sredini in v spodnjem delu pa je prikazana trenutna temperatura.
- Naprava je pripravljena na uporabo.
- Napravo lahko vključite oziroma izključite s pritiskom tipke ON/OFF.
- Pritisnite in držite tipko ALARM, da lahko izbirate med prikazom temperature v stopinjah Celzija (°C) ali stopinjah Fahrenheita (°F).

7. Upravljanje

- Pritisnite tipko LIGHT. Za kratek čas se aktivira osvetlitev ozadja prikazovalnika.
- Če v načinu nastavitvev pritisnete in držite tipko + ali -, potem se vrednosti hitreje spreminjajo.
- Za dostop do načina nastavitvev za čas v načinu običajnega prikaza pritisnite in tri sekunde držite tipko ON/OFF.

7.1 Merilni postopek



- Za merjenje temperature v jedru: Tipalo zapičite najmanj 2,5 cm globoko v sredino najdebelejšega dela pečenke – pri perutnini med trup in stegna. Ne sme se dotikati kosti ali hrustanca in ne sme štrleti iz pečenke. Pečenko potisnite v pečico in nastavite ustrezno temperaturo pečice. Merilno tipalo ostane v pečenki čez celoten postopek peke.
- Hkrati poteka merjenje temperature v pečici.
- Kabel enostavno speljite navzven. Prilagodi se obliki tesnila pečice. Bodite previdni pri okvirjih z ostrimi robovi in šarnirjih!
- Termometer namestite v bližini pečice (dolžina kabla približno 120 cm). Napravo lahko s pomočjo magnetu pritrdite na kovinsko površino ali pa jo s pomočjo izvlečnega podstavka postavite na ravno podlago ali obesite na steno.

7.2 Temperaturni alarm

- Za dostop do načina alarma pritisnite tipko ALARM.
- Na prikazu za temperaturo v jedru se pojavi simbol „-“, hkrati pa utripata simbol ▲ in simbol za alarm 🔊.
- Za aktivacijo alarma pritisnite tipko ON/OFF. Pojavi se simbol za alarm 🔊.
- Na prikazovalniku utripa prikaz 70 °C (privzeta nastavitvev) ali nazadnje nastavljena vrednost.
- S tipko + ali - nastavite želeno temperaturo v jedru.
- Potrdite vnos s pritiskom tipke ALARM.
- Na prikazu za temperaturo v pečici se pojavi simbol „-“, hkrati pa utripata simbol ▲ in simbol za alarm 🔊.
- Za aktivacijo zgornjega alarma za pečico pritisnite tipko ON/OFF. Pojavi se simbol za alarm 🔊.
- Na prikazovalniku utripa prikaz 70 °C (privzeta nastavitvev) ali nazadnje nastavljena vrednost.
- S tipko + ali - lahko nastavite zgornjo vrednost temperature.
- Potrdite vnos s pritiskom tipke ALARM.
- Na prikazu za temperaturo v pečici se pojavi simbol „-“, hkrati pa utripata simbol ▼ in simbol za alarm 🔊.
- Za aktivacijo spodnjega alarma za pečico pritisnite tipko ON/OFF. Pojavi se simbol za alarm 🔊.

- Na prikazovalniku utripa prikaz 0 °C (privzeta nastavitve) ali nazadnje nastavljena vrednost. S tipko + ali - lahko nastavite spodnjo vrednost temperature.
- Potrdite vnos s pritiskom tipke ALARM.

7.3 Aktivacija alarma

- Zvočni alarm se aktivira:
 - Ko je dosežena nastavljena temperatura v jedru
 - Ko pride do prekoračitve nastavljene zgornje mejne temperature v pečici
 - Ko ni dosežena nastavljena spodnja mejna temperatura v pečici
- Aktivira se osvetlitev ozadja prikazovalnika.
- Za izklop zvočnega alarma pritisnite poljubno tipko.
- Simbol za alarm  tako dolgo utripa, dokler se izmerjena temperatura v jedru ne nahaja pod nastavljeno temperaturo oziroma dokler se izmerjena temperatura v pečici ponovno ne nahaja znotraj mejnih vrednosti za alarm.
- Če alarma ne prekinete, se zvočni alarm po 3 minutah samodejno izključi.
- Posamezne alarmne funkcije deaktivirate v posameznem načinu alarma s pritiskom tipke ON/OFF. Pojavi se simbol za alarm .

8. Servisiranje in vzdrževanje

- Napravo in tipalo čistite z mehko, rahlo navlaženo krpo. Ne uporabljajte abrazivnih sredstev ali topil! Napravo zaščitite pred vlago.
- Če v priključek vdre voda ali para, lahko to negativno vpliva na stik s kablom tipala. Vtič pred uporabo obrišite do suhega s krpo. Šele nato ga lahko priključite na prikazovalnik.
- Napravo po uporabi izključite.
- Če naprave dalj časa ne nameravate uporabljati, odstranite baterije.
- Napravo shranite na suhem mestu.

8.1 Menjava baterij

- Ko se pojavi simbol baterije, prosimo, da zamenjate baterije.
- Odprite baterijski predal in vanj vstavite dve novi 1,5 V bateriji tipa AAA ter pri tem upoštevajte pravilno polarnost.
- Ponovno zaprite baterijski predal.

9. Odpravljanje težav

Težava	Rešitev
Ni prikaza.	<ul style="list-style-type: none">→ Vključite napravo s pritiskom tipke ON/OFF.→ Vstavite baterije z upoštevanjem pravilne polarnosti.→ Zamenjajte baterije.

Nepravilen prikaz.	<ul style="list-style-type: none"> → Zamenjajte baterije. → Preverite stik med vtičem in priključkom, po potrebi ga obrišite do suhega.
Prikaz „- - - °C”	<ul style="list-style-type: none"> → Vstavite tipalo. → Preverite stik med vtičem in priključkom. → Temperatura izven merilnega območja.
Prikaz temperature je previsok.	<ul style="list-style-type: none"> → Preverite namestitev merilnega tipala v pečenki.

Če naprava kljub tem ukrepom še vedno ne deluje, se obrnite na trgovca, pri katerem ste kupili izdelek.

10. Odstranjanje

Ta izdelek je bil izdelan z uporabo kakovostnih materialov in komponent, ki jih je možno reciklirati in ponovno uporabiti.



Baterije in akumulatorji nikakor ne sodijo med gospodinjske odpadke!

Kot potrošnik ste zakonsko zavezani, da odslužene baterije in akumulatorje za okolju prijazno odstranjanje oddate v trgovini ali na ustreznih zbirališčih odpadkov v skladu z nacionalnimi ali lokalnimi določili.

Oznake za vsebovane težke kovine so: Cd = kadmij, Hg = živo srebro, Pb = svinec.



Ta naprava je označena v skladu z evropsko Direktivo o odpadni električni in elektronski opremi (OEEO).

Tega izdelka ne smete metati med gospodinjske odpadke. Uporabnik je zavezan, da odsluženo napravo za okolju prijazno odstranjanje odda na ustreznem zbirališču za električne in elektronske naprave.

11. Tehnični podatki

Merilno območje	-20 °C ... 300 °C (-4 °F ... +572 °F)
Ločljivost temperature v jedru	0,1 °C
Ločljivost temperature v pečici	1 °C
Napajanje	2 x 1,5 V baterija tipa AAA (baterije niso priložene)
Mere ohišja	60 x 20 (96) x 99 (61) mm
Teža	80 gramov (samo naprava)

TFA, proizvajalec: TFA Dostmann GmbH & Co.KG, Zum Ottersberg 12, 97877 Wertheim, Nemčija.

Objava teh navodil za uporabo ali delov teh navodil za uporabo je dovoljena samo s privolitvijo proizvajalca TFA Dostmann. Tehnični podatki so v skladu s stanjem v času tiskanja teh navodil za uporabo. Proizvajalec si pridržuje pravico do spreminjanja tehničnih podatkov brez vnaprejšnjega opozorila.

Najnovejše tehnične podatke in informacije o vašem izdelku najdete na naši spletni strani, tako da vnesete številko izdelka.

www.tfa-dostmann.de

Elektronski naslov: info@tfa-dostmann.de

TFA Dostmann GmbH & Co.KG, Zum Ottersberg 12, 97877 Wertheim, Nemčija.



TFA Dostmann GmbH & Co. KG
Zum Ottersberg 12
97877 Wertheim
Nemčija

Telefon: +49 (0) 9342 / 308 – 0

Faks: +49 (0) 9342 / 308 – 49

Elektronski naslov: info@tfa-dostmann.de

Spletna stran: www.tfa-dostmann.de



Conrad Electronic d.o.o. k.d.
Pod Jelšami 14, 1290 Grosuplje
Tel: 01/78 11 240
www.conrad.si, info@conrad.si

GARANCIJSKI LIST

Izdelek: **Termometer za žar TFA Küchen-Chef 14.1512.01**
Kat. št.: **20 01 853**

Garancijska izjava:

Dajalec garancije Conrad Electronic d.o.o. k.d., jamči za kakovost oziroma brezhibno delovanje v garancijskem roku, ki začne teči z izročitvijo blaga potrošniku. **Garancija velja na območju Republike Slovenije. Garancija za izdelek je 1 leto.**

Za izdelek, ki bo poslan v reklamacijo, je rok za odpravo napake 30 dni, z možnostjo podaljšanja, vendar ne več kot za 15 dni, če napake v prvem roku ni mogoče odpraviti. V primeru nezmožnosti odprave napake, bo izdelek zamenjan z enakim novim in brezhibnim, oziroma tako, kot nalaga zakon. Okvare zaradi neupoštevanja priloženih navodil, nepravilne uporabe, malomarnega ravnanja z izdelkom in mehanske poškodbe so izvzete iz garancijskih pogojev.

V primeru neskladnosti ima potrošnik zakonsko pravico brezplačnega uveljavljanja jamstvenega zahtevka. **Garancija ne izključuje pravic potrošnika, ki izhajajo iz obveznega jamstva za skladnost blaga.**

Vzdrževanje, nadomestne dele in priklopne aparate proizvajalec zagotavlja še 3 leta po preteku garancije. Servisiranje izvaja družba CONRAD ELECTRONIC SE, Klaus-Conrad-Strasse 1, 92240 Hirschau, Nemčija.

Pokvarjen izdelek brezplačno (na naše stroške) pošljete na naslov: Conrad Electronic d.o.o. k.d., Pod Jelšami 14, 1290 Grosuplje. Garancija se lahko uveljavlja brez predložitve garancijskega lista – če nam posredujete št. računa / dobavnice.

Dajalec garancije: Conrad Electronic d.o.o. k.d.

Datum dobave prodajalca:

Garancija je generirana strojno in velja brez žiga in podpisa, od datuma dobave izdelka.