



NAVODILA ZA UPORABO

Vgradni zvočniki Renegade RX62

Kataloška št.: 21 00 140



Kazalo

| | |
|-----------------------------------|---|
| Namestitev..... | 2 |
| Diagram ožičenja in povezave..... | 2 |
| Varnostni napotki..... | 3 |
| Garancijski list | 4 |

Namestitev

Prvi korak pri namestitvi sistema zvočnikov je temeljito načrtovanje. Previdno izberite ustrezno mesto za komponente zvočnikov. Sledite tem predlogom, da zagotovite najboljši možni rezultat in največjo učinkovitost:

1. Izberite lokacijo, ki omogoča najmanj ovir med deli naprave in vašimi ušesi.
2. Poskusite zvočnika namestiti na isto ravnino. To pomeni, da bi morala biti na isti višini in neposredno eden nasproti drugega. Ne nameščajte enega zvočnika višje, nižje, bolj naprej ali bolj nazaj od drugega zvočnika.
3. Vedno preverite, kaj se nahaja za izbranimi mesti namestitve, preden začnete z vrtanjem montažnih lukenj, da se prepričate, da je tam dovolj prostora za zadnji del zvočnikov ter se izognite oviram, kot so dvigala oken, ožičenje, rezervoar za gorivo itd.
4. Najboljše rezultate boste dosegli, če je zvočnik varno pritrjen na vratno ploščo ali zadnjo polico za zvočnike. Med ohišjem zvočnikov in montažno površino ne sme biti nobenih vrzeli.

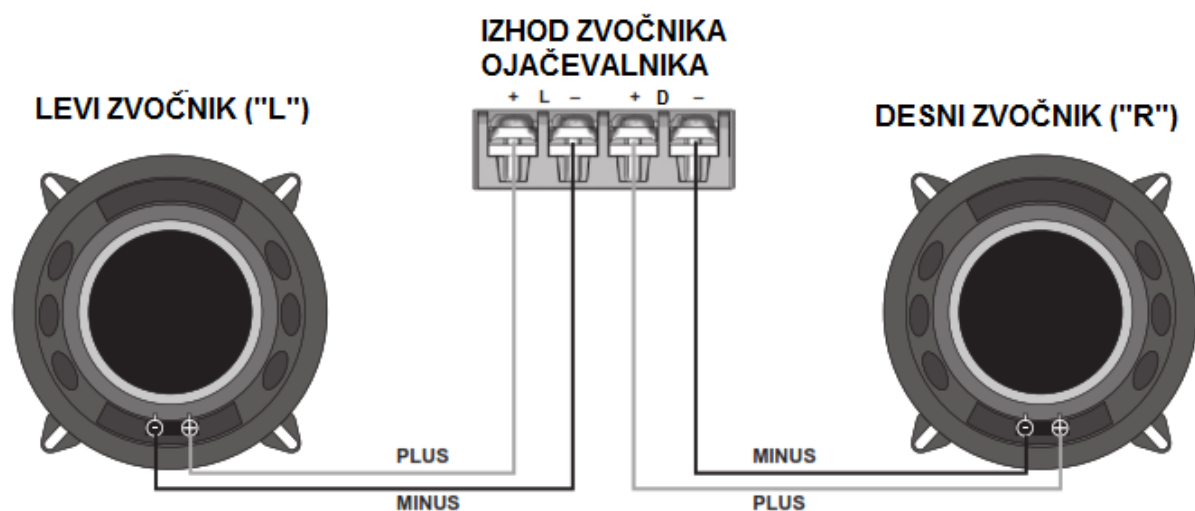
Diagram ožičenja in povezave

Povezava zvočnikov

- Priključite pozitivni pol zvočnika (označen s plusom) na pozitivni pol izhoda zvočnika vašega ojačevalnika (npr. + L).
- Priključite negativni pol zvočnika na negativni pol izhoda zvočnika vašega ojačevalnika (npr. - L).
- Ponovite postopek za vse ustrezne zvočnike in kanale.

POZOR

Bodite pozorni na pravilno polarnost (+ ali -) vseh povezav. Zvočnikov nikoli ne priključujte neposredno na ohišje vozila ali akumulator.



Varnostni napotki

- Napravo lahko uporabljajo otroci, starejši od 8 let, in osebe z zmanjšanimi fizičnimi, senzoričnimi ali umskimi sposobnostmi ali s premalo izkušenj in znanja, če jih pri uporabi nadzira oseba, ki je zadolžena za njihovo varnost, ali so prejele navodila za varno uporabo in razumejo z njimi povezane nevarnosti.
- Naprava in njena priključna vrvica ne smeta biti na doseg otrok, mlajših od 8 let.
- Otroci ne smejo izvajati čiščenja in vzdrževanja naprave, razen če so starejši od 8 let in pod nadzorom.



Audio Design GmbH
Am Breilingsweg 3
76709 Kronau
Nemčija

Telefon: +49 7253 - 9465-0
Faks: +49 7253 - 946510
www.audiodesign.de

© 2017 Audio Design GmbH, Vse pravice pridržane



GARANCIJSKI LIST

Izdelek: **Vgradni zvočniki Renegade RX62**
Kat. št.: **21 00 140**

Conrad Electronic d.o.o. k.d.
Ljubljanska c. 66, 1290 Grosuplje
Faks: 01/78 11 250
Telefon: 01/78 11 248
www.conrad.si, info@conrad.si

Garancijska izjava:

Dajalec garancije Conrad Electronic d.o.o.k.d., jamči za kakovost oziroma brezhibno delovanje v garancijskem roku, ki začne teči z izročitvijo blaga potrošniku. **Garancija velja na območju Republike Slovenije. Garancija za izdelek je 1 leto.**

Izdelek, ki bo poslan v reklamacijo, vam bomo najkasneje v skupnem roku 45 dni vrnili popravljenega ali ga zamenjali z enakim novim in brezhibnim izdelkom. Okvare zaradi neupoštevanja priloženih navodil, nepravilne uporabe, malomarnega ravnanja z izdelkom in mehanske poškodbe so izvzete iz garancijskih pogojev. **Garancija ne izključuje pravic potrošnika, ki izhajajo iz odgovornosti prodajalca za napake na blagu.**

Vzdrževanje, nadomestne dele in priklopne aparate proizvajalec zagotavlja še 3 leta po preteku garancije.

Servisiranje izvaja družba CONRAD ELECTRONIC SE, Klaus-Conrad-Strasse 1, 92240 Hirschau, Nemčija.

Pokvarjen izdelek pošljete na naslov: Conrad Electronic d.o.o. k.d., Ljubljanska cesta 66, 1290 Grosuplje, skupaj z računom in izpolnjenim garancijskim listom.

Prodajalec:

Datum izročitve blaga in žig prodajalca:

Garancija velja od dneva izročitve izdelka, kar kupec dokaže s priloženim, pravilno izpolnjenim garancijskim listom.