



NAVODILA ZA UPORABO

Akumulatorski sesalnik

Makita DCL181FZW

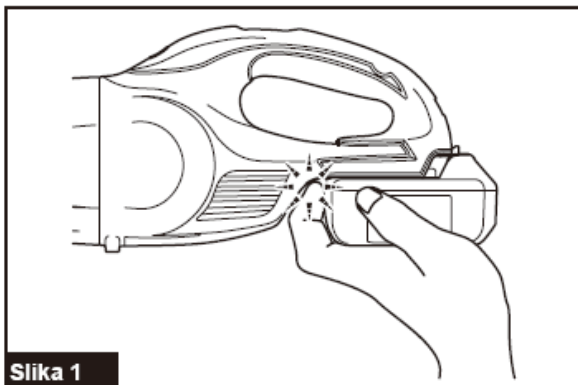
Kataloška št.: 21 34 354



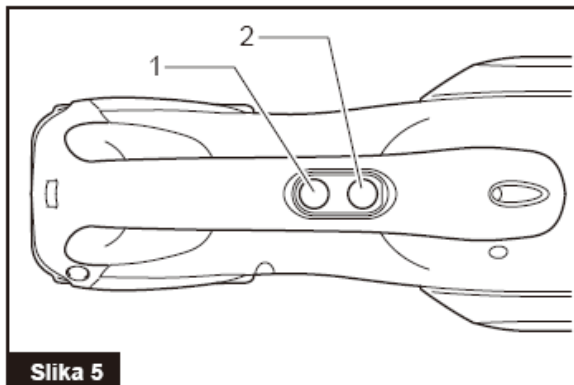
KAZALO

SLIKE	3
OPOZORILO	8
TEHNIČNI PODATKI	8
SIMBOLI	9
PREDVIDENA UPORABA	9
VARNOSTNA OPOZORILA	9
Varnostna opozorila za akumulatorski sesalnik	9
DODATNA VARNOSTNA PRAVILA	10
Pomembna varnostna navodila za akumulator	11
Nasveti za ohranjanje največje zmogljivosti akumulatorja	12
OPIS DELOVANJA	12
Nameščanje ali odstranjevanje akumulatorja	12
Sistem za zaščito akumulatorja	13
Prikaz preostale ravni napoljenosti akumulatorja	13
Delovanje stikala	14
Prižiganje lučke	14
MONTAŽA	15
Vrsta filtra	15
Odstranjevanje prahu	15
Ponovno sestavljanje	16
UPRAVLJANJE	18
Čiščenje (sesanje)	18
VZDRŽEVANJE	19
Po uporabi	19
Čiščenje	19
Odpravljanje težav	20
DODATNA OPREMA	20
GARANCIJSKI LIST	22

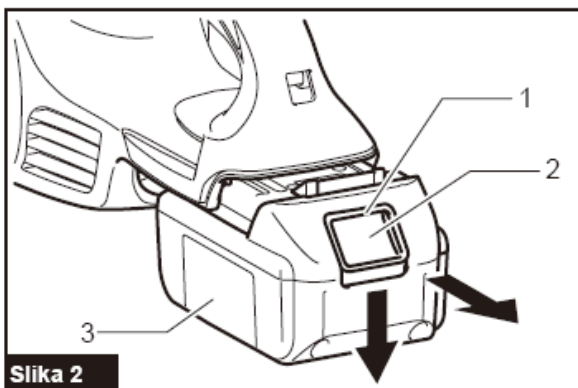
SLIKE



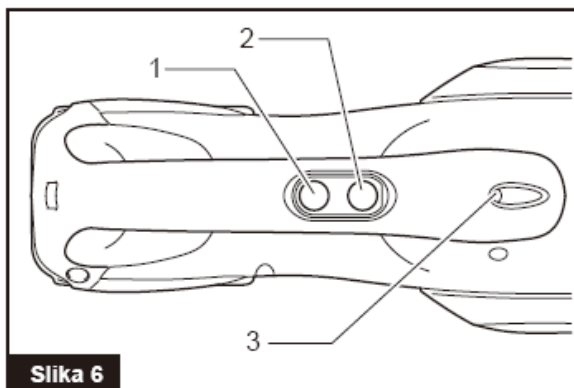
Slika 1



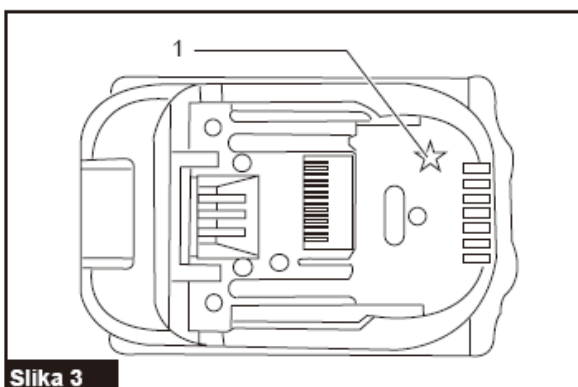
Slika 5



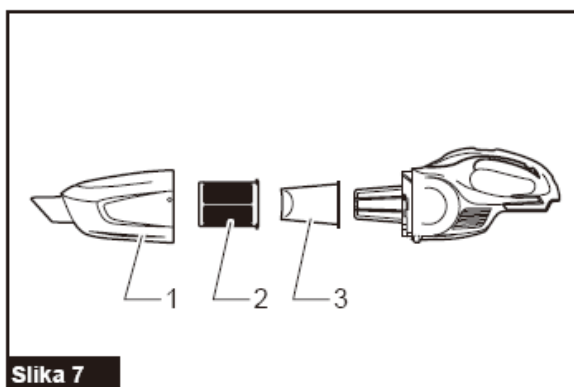
Slika 2



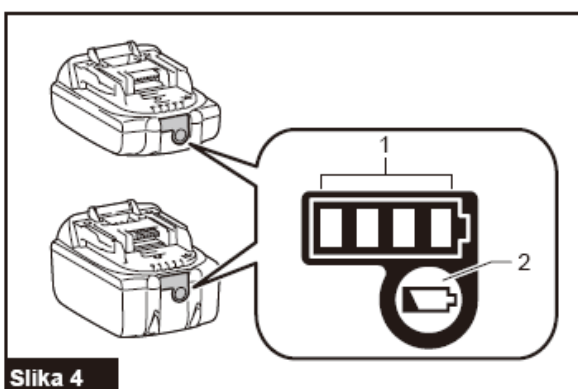
Slika 6



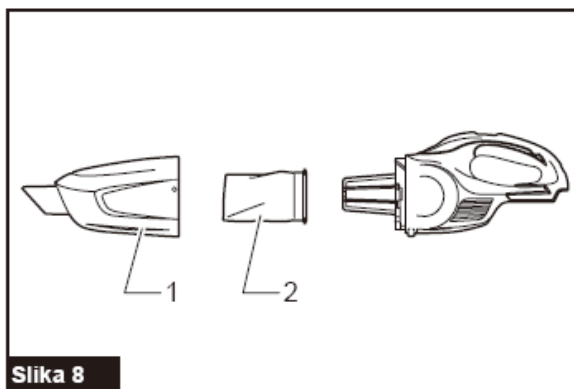
Slika 3



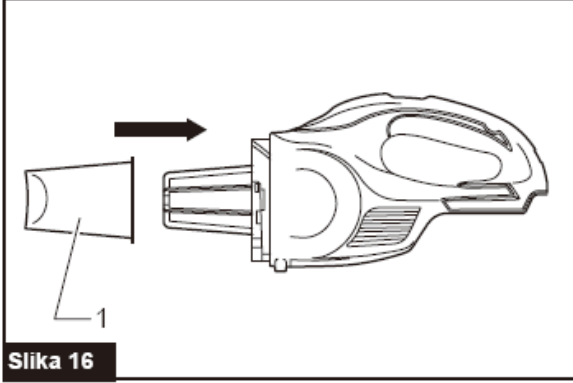
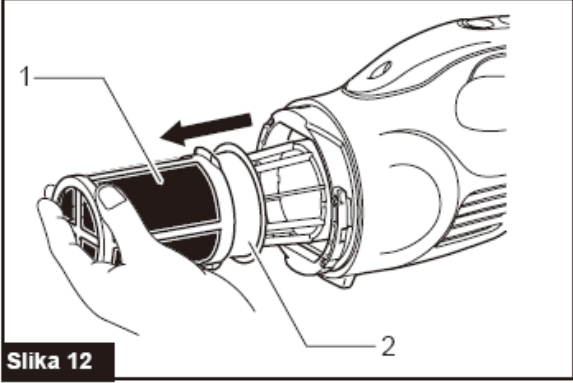
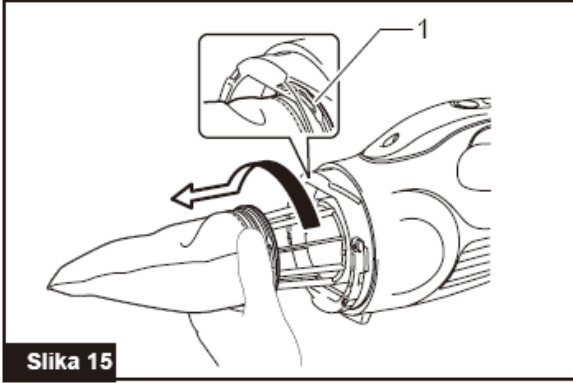
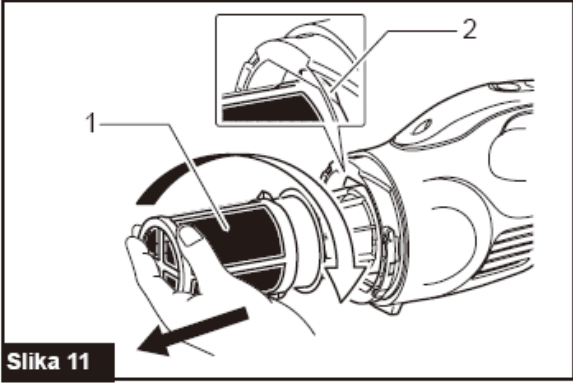
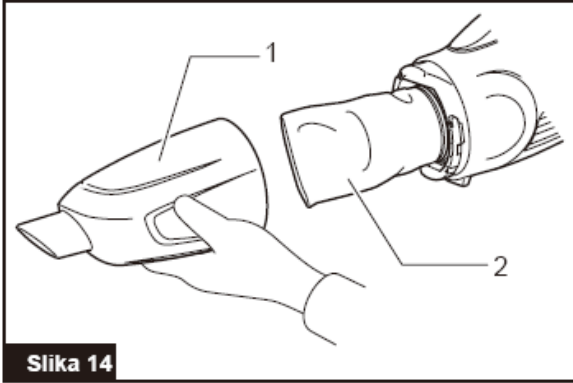
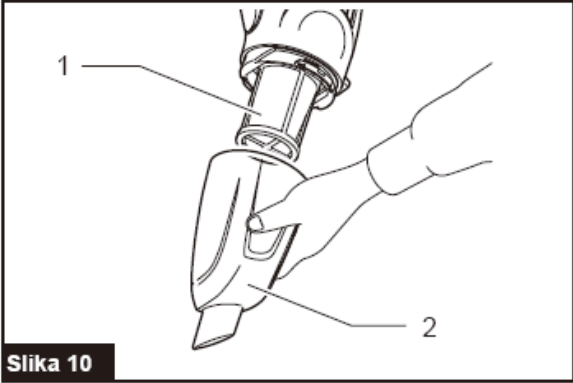
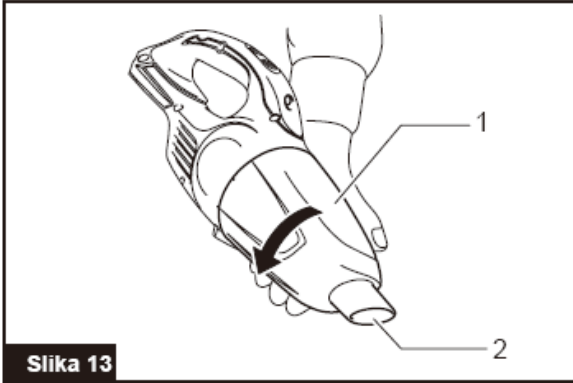
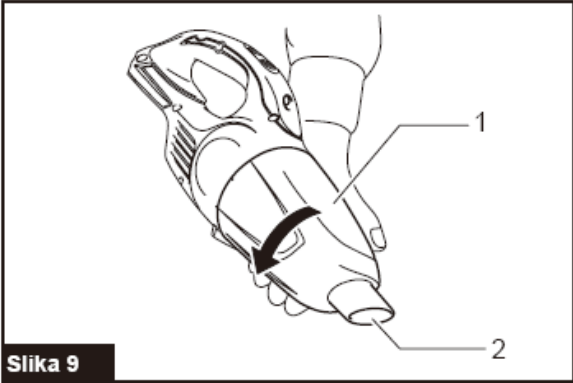
Slika 7

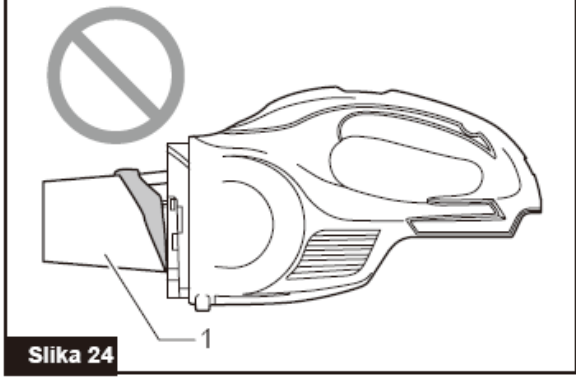
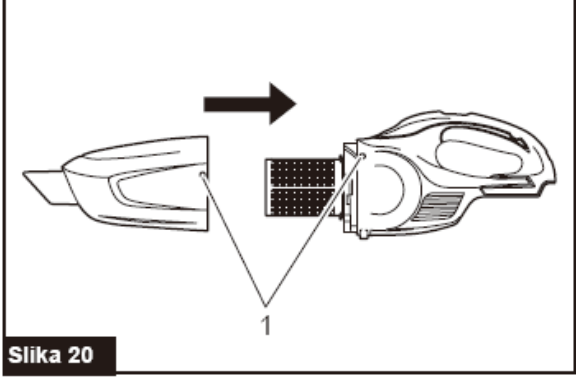
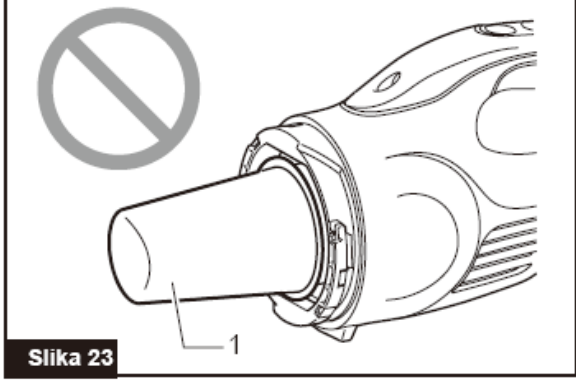
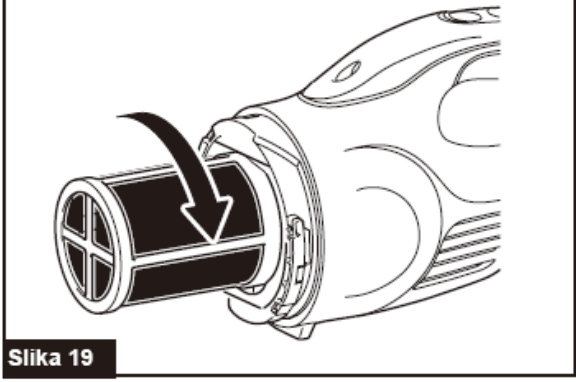
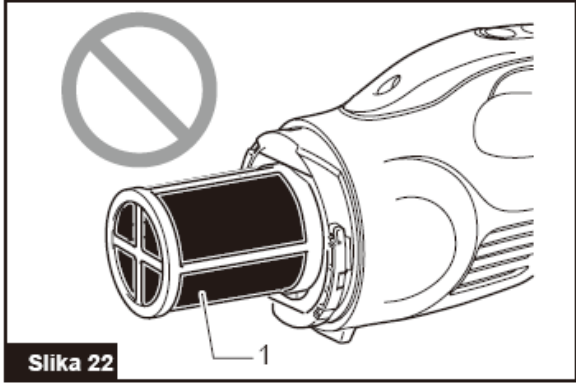
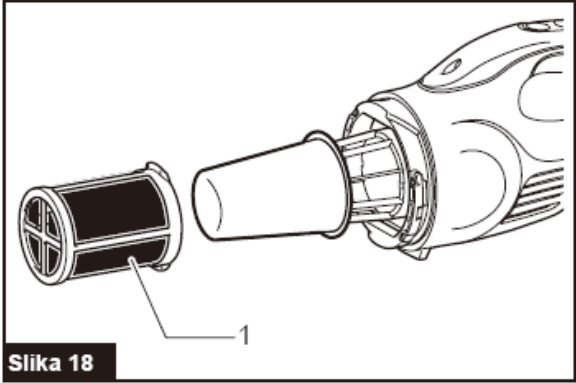
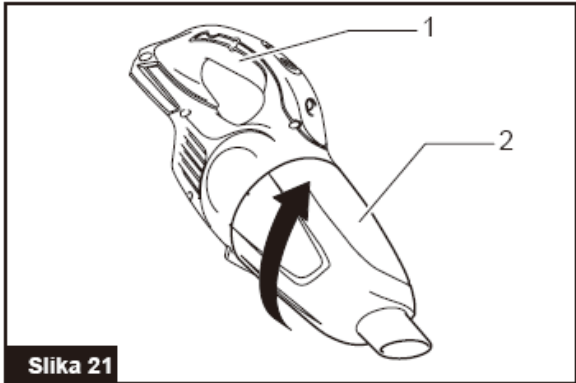
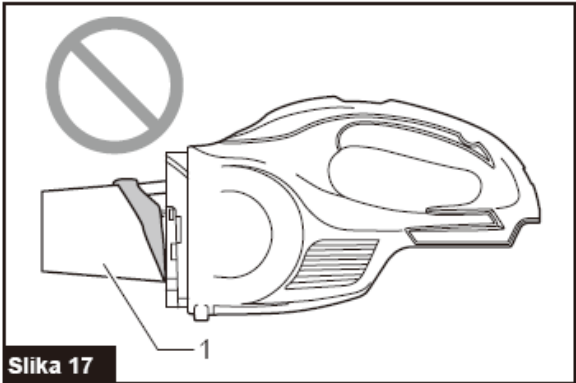


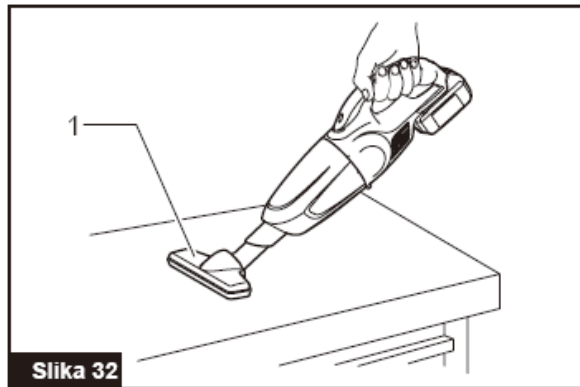
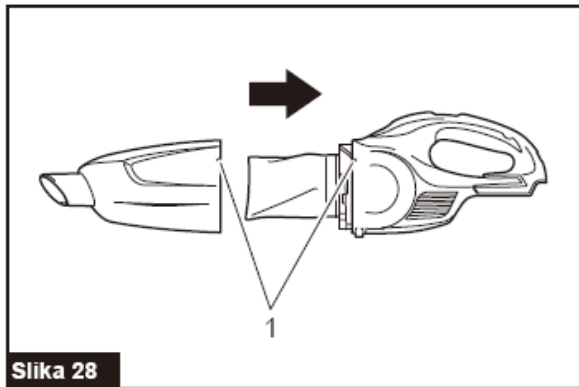
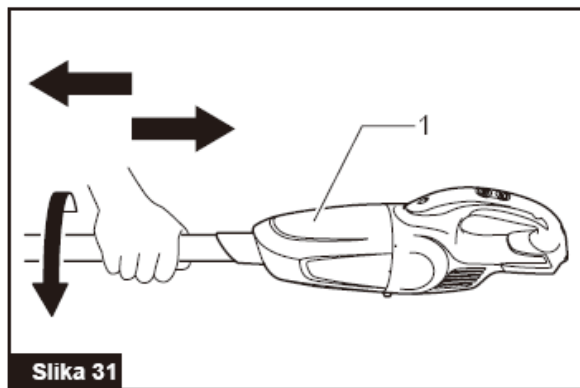
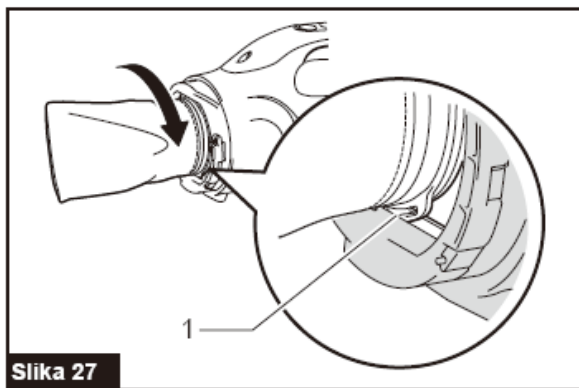
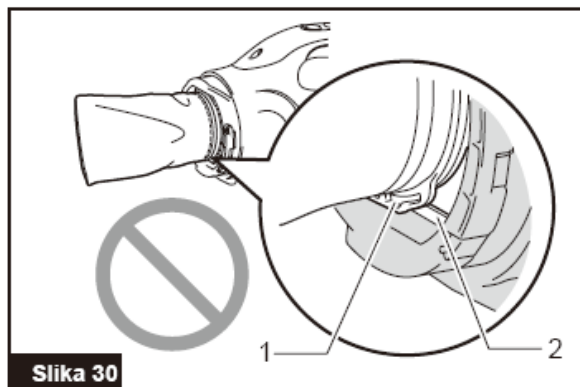
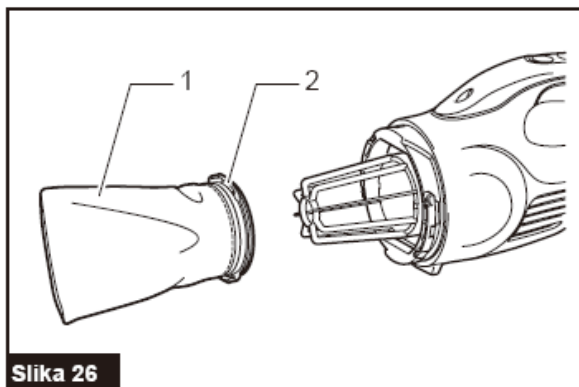
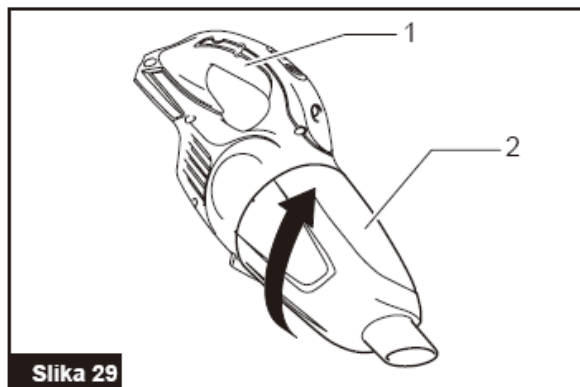
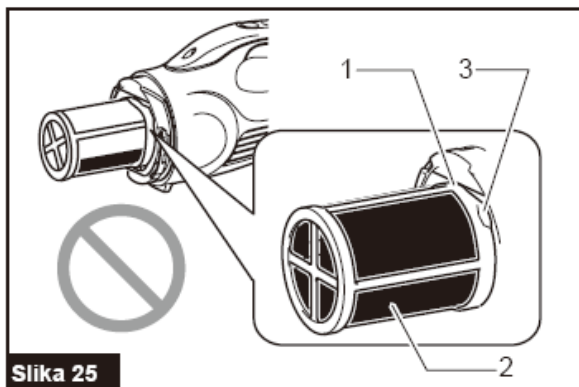
Slika 4

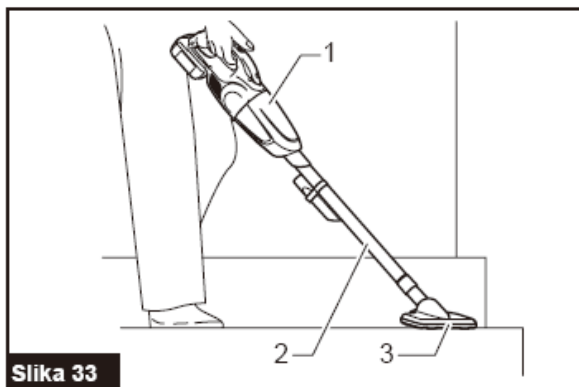


Slika 8

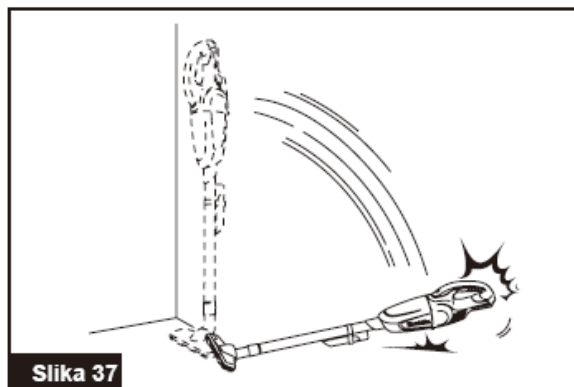




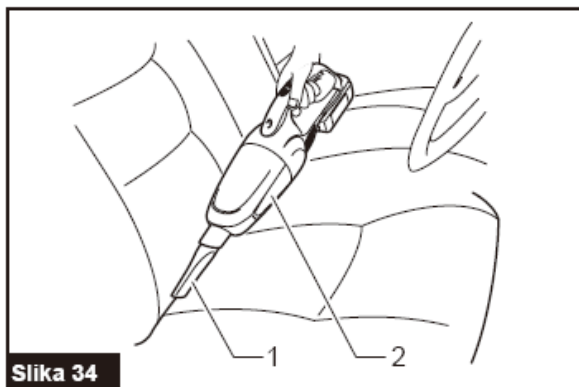




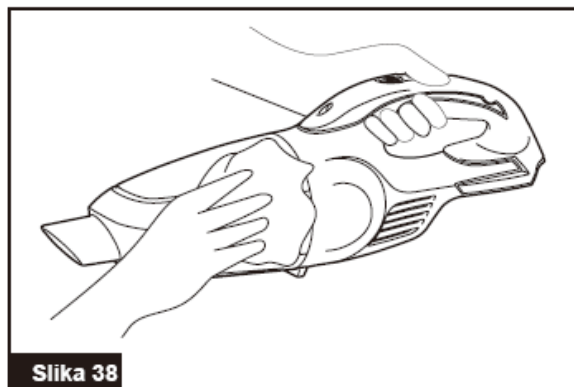
Slika 33



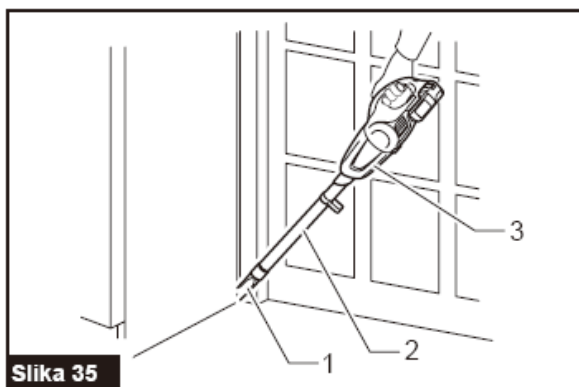
Slika 37



Slika 34



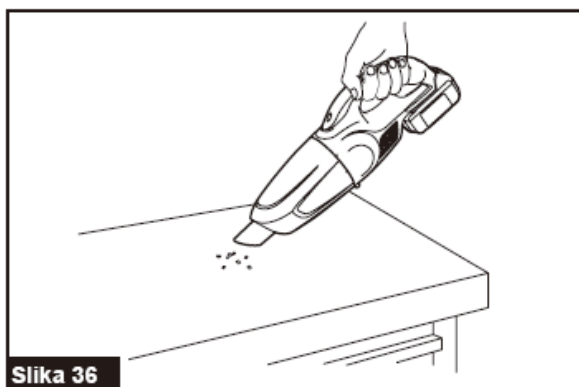
Slika 38



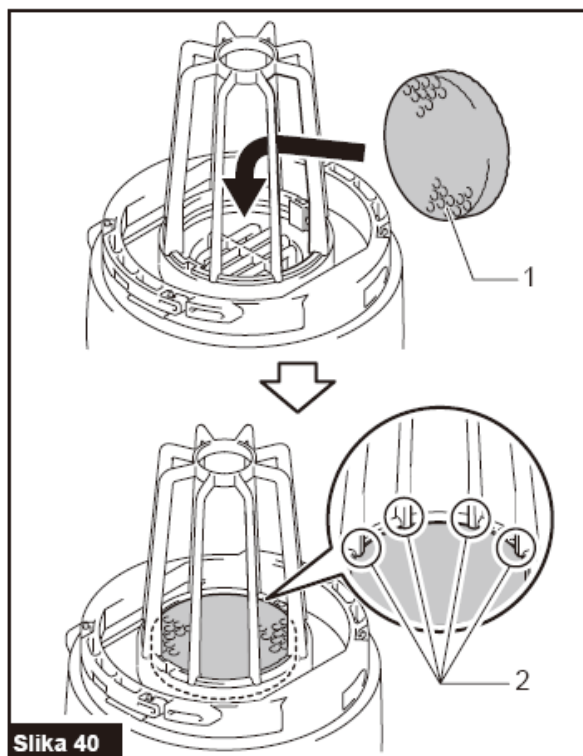
Slika 35



Slika 39



Slika 36



Slika 40

OPOZORILO

- Napravo lahko uporabljajo otroci, starejši od 8 let, in osebe z zmanjšanimi fizičnimi, senzoričnimi ali umskimi sposobnostmi ali s premalo izkušenj in znanja, če jih pri uporabi nadzira oseba, ki je zadolžena za njihovo varnost, ali so prejele navodila za varno uporabo in razumejo z njimi povezane nevarnosti. Otroci se ne smejo igrati z napravo.
- Naprava in njena priključna vrstica ne smeta biti na dosegu otrok, mlajših od 8 let.
- Otroci ne smejo izvajati čiščenja in vzdrževanja naprave, razen če so starejši od 8 let in pod nadzorom.



TEHNIČNI PODATKI

Model:		DCL181F
Zmogljivost		650 mL
Neprekinjena uporaba (z akumulatorjem BL1830B)	HIGH (VISOKO)	Pribl. 20 min
	LOW (NIZKO)	Pribl. 40 min
Celotna dolžina		999 mm
Nazivna napetost		D.C. 18 V
Akumulator	BL1815N, BL1820, BL1820B	BL1830, BL1830B, BL1840, BL1840B, BL1850, BL1850B, BL1860B
Neto teža	1,2 kg	1,4 kg

- Ker nenehno opravljamo raziskave in razvijamo svoje izdelke, se lahko tehnični podatki v tem dokumentu spremenijo brez obvestila.
- Tehnični podatki in akumulatorji se lahko razlikujejo glede na državo uporabe izdelka.
- Teža skupaj z akumulatorjem v skladu s postopkom EPTA 01/2003

SIMBOLI

Naslednji simboli se uporabljajo v povezavi s strojem. Pred uporabo izdelka se obvezno seznanite z njihovim pomenom.

	Preberite navodila za uporabo.
 Ni-MH Li-ion	Samo za države EU Električnega orodja in akumulatorja ne odlagajte skupaj z gospodinjstvi odpadki! V skladu z evropskimi direktivami o odpadni električni in elektronski opremi, baterijah in akumulatorjih, odpadnih baterijah in akumulatorjih ter upoštevanjem njihovih določil v skladu z državno zakonodajo je treba električno opremo, baterije in akumulatorje, katerih življenjska doba je pretekla, zbirati ločeno in jih dostaviti v ustrezen obrat za recikliranje, ki deluje skladno z okoljevarstvenimi zahtevami.

PREDVIDENA UPORABA

Orodje je namenjeno za zbiranje suhega prahu.

VARNOSTNA OPOZORILA

Varnostna opozorila za akumulatorski sesalnik

⚠ OPOZORILO: POMEMBNO! POZORNO PREBERITE vsa varnostna opozorila in navodila pred uporabo. Zaradi neupoštevanja opozoril in navodil lahko pride do električnega šoka, požara in/ali hudih telesnih poškodb.

1. Ne izpostavljajte dežju. Hranite v notranjih prostorih.
2. Ne dovolite igranja z napravo. Potrebna je posebna pozornost, kadar napravo uporabljajo otroci ali se uporablja v njihovi bližini.
3. Uporabljajte le v skladu z opisi v tem priročniku. Uporabljajte le priključke, ki jih priporoča proizvajalec.

4. Ne uporabljajte naprave s poškodovanim akumulatorjem. Če naprava ne deluje, kot bi morala, je padla, je poškodovana, pozabljena na prostem ali je padla v vodo, jo odnesite v servis.
5. Ne rokujte z napravo z mokrimi rokami.
6. Ne vstavljajte predmetov v odprtine. Ne uporabljajte z zamašenimi odprtinami; odstranite prah, vlakna, lase in vse, kar bi lahko zmanjšalo pretok zraka.
7. Las, ohlapnih oblačil, prstov in nobenih delov telesa ne približujte odprtinam in premikajočim se delom.
8. Preden odstranite akumulator, izklopite vse upravljalne elemente.
9. Med čiščenjem na stopnicah bodite izjemno previdni.
10. Ne uporabljajte za pobiranje vnetljivih ali gorljivih tekočin, kot je bencin, in ne uporabljajte v območjih, kjer so lahko prisotne.
11. Za polnjenje uporabljajte samo polnilnik, ki ga dobavlja proizvajalec.
12. Ne pobirajte ničesar, kar gori ali iz česar se vije dim, kot so cigarete, vžigalice ali vroč pepel.
13. Ne uporabljajte brez vrečke za prah in/ali nameščenih filtrov.
14. Akumulatorja ne polnite na prostem.
15. Orodje polnite samo s polnilnikom, ki ga je določil proizvajalec. Polnilnik, ki je primeren za eno vrsto akumulatorja, lahko pomeni nevarnost požara, če ga uporabljate z drugim akumulatorjem.
16. Električno orodje uporabljajte le s posebej označenimi akumulatorji. Uporaba drugih akumulatorjev lahko povzroči nevarnost telesnih poškodb in požara.
17. Ko akumulatorja ne uporabljate, ga ne hranite ob kovinskih predmetih, kot so sponke za papir, kovanci, ključi, žebliji, vijaki ali drugi manjši kovinski predmeti, ki lahko povežejo oba terminala.
18. V neprimernih pogojih lahko iz akumulatorja uhaja tekočina; izogibajte se stiku. Če pride do nenamerne stika, sperite z vodo.

SHRANITE TA NAVODILA ZA UPORABO.

DODATNA VARNOSTNA PRAVILA

Ta naprava je namenjena le za domačo uporabo.

1. Pred uporabo pozorno preberite ta navodila za uporabo in navodila za uporabo polnilnika.
2. Ne pobirajte naslednjih materialov:
 - vročega materiala, kot so prižgane cigarete ali iskre/kovinski prah, ki nastane zaradi brušenja/rezanja kovin
 - vnetljivih materialov, kot je bencin, razredčilo, kerozin ali barva
 - eksplozivnih materialov, npr. nitroglicerina
 - vnetljivih materialov, kot je aluminij, cink, magnezij, titan, fosfor ali celuloz
 - mokre zemlje, vode olja ipd.
 - trdih predmetov z ostrimi robovi, kot so lesni ostrižki, kovine, kamni, steklo, žebliji, bucike ali britvice
 - prahu, ki se strdi, kot je cement ali toner
 - prevodnega prahu, kot je kovina ali ogljik
 - finih delcev, kot je betonski prahTakšna dejanja lahko povzročijo požar, telesne poškodbe in/ali materialno škodo.

3. Če opazite karkoli neobičajnega, takoj prenehajte uporabljati orodje.
4. Če vam sesalnik pade iz rok ali če z njim kam udarite, ga pred uporabo skrbno preglejte, da preverite, ali je razpokan ali poškodovan.
5. Ne približujte ga pečicam ali drugim virom vročine.
6. Ne zamašite vhodne odprtine ali odprtin za prezračevanje.

SHRANITE TA NAVODILA ZA UPORABO.

Pomembna varnostna navodila za akumulator

1. Pred uporabo akumulatorja preberite vsa navodila in opozorilne oznake na (1) polnilniku akumulatorja, (2) akumulatorju in (3) izdelku, ki uporablja akumulator.
2. Ne razstavljajte akumulatorja.
3. Če se je čas delovanja občutno skrajšal, takoj prenehajte uporabljati orodje. V nasprotnem primeru lahko pride do pregretja, morebitnih opeklin in celo eksplozije.
4. Če pride elektrolit v stik z očmi, jih sperite s čisto vodo in takoj poiščite zdravniško pomoč. Posledica je lahko izguba vida.
5. Ne povzročite kratkega stika na akumulatorju:
 - (1) Ne dotikajte se priključkov s kakršnim koli prevodnim materialom.
 - (2) Izogibajte se shranjevanju akumulatorja v vsebniku z drugimi kovinskimi predmeti kot so žblji, kovanci itn.
 - (3) Ne izpostavljajte akumulatorja vodi ali dežju.Kratek stik akumulatorja lahko povzroči velik električni tok, pregrevanje, morebitne opekline in celo okvaro.
6. Ne shranjujte orodja in akumulatorja na mestih, kjer lahko temperatura doseže ali preseže 50 °C.
7. Ne sežigajte akumulatorja, tudi če je hudo poškodovan ali v celoti izpraznjen. Akumulator lahko v ognju eksplodira.
8. Poskrbite, da akumulator ne bo izpostavljen padcem ali udarcem.
9. Ne uporabljajte poškodovanih akumulatorjev.
10. Priložen litijevo-ionski akumulator ustreza zahtevam zakonodaje v zvezi z nevarnim blagom.

Za komercialne prevoze, npr. tiste, ki jih opravljajo tretje stranke in carinski posredniki, je treba upoštevati posebne zahteve v zvezi z embalažo in označevanjem. Med postopkom priprave na odpremo izdelka se je treba posvetovati s strokovnjakom za nevarne snovi. Pri tem upoštevajte tudi podrobnejše nacionalne predpise. Odprte stike oblepite z lepilnim trakom ali jih drugače zaščitite, akumulator pa zapakirajte tako, da se v embalaži ne more premikati.
11. Upoštevajte lokalne uredbe glede odlaganja akumulatorja.
12. Akumulatorje uporabljajte le z izdelki, ki jih določi Makita. Če namestite akumulatorje v neskladne izdelke, lahko pride do požara, pregrevanja, eksplozije ali puščanja elektrolita.

SHRANITE TA NAVODILA ZA UPORABO.

⚠ POZOR: Uporabljajte le originalne akumulatorje Makita. Če uporabljate neoriginalne akumulatorje Makita ali akumulatorje, ki so bile spremenjene, lahko pride do eksplozije akumulatorja in posledično do požara, telesnih poškodb ali materialne škode. S takšno uporabo boste tudi razveljavili garancijo Makita za orodje in polnilnik Makita.

Nasveti za ohranjanje največje zmogljivosti akumulatorja

1. Napolnite akumulator, preden se v celoti izprazni. Ko opazite, da ima orodje manjšo moč, vedno ustavite delovanje orodja in napolnite akumulator.
2. Nikoli znova ne polnite popolnoma napolnjenega akumulatorja. Prenapolnjenje skrajša življenjsko dobo akumulatorja.
3. Akumulator s sobno temperaturo polnite pri temperaturi okolja od 10 °C do 40 °C. Počakajte, da se vroč akumulator pred polnjenjem ohladi.
4. Če akumulatorja ne uporabljate dalj časa (več kot 6 mesecev), ga napolnite.

OPIS DELOVANJA

⚠ POZOR: Pred nastavljanjem ali preizkusom delovanja orodja se prepričajte, ali je orodje izključeno in ali je akumulator odstranjen.

⚠ POZOR: Pazite, da si med nameščanjem akumulatorja ne priprete prstov med sesalnik in akumulator, kot je prikazano na diagramu. Tako se lahko poškodujete.

► Slika 1

Nameščanje ali odstranjevanje akumulatorja

⚠ POZOR: Vedno izklopite orodje, preden namestite ali odstranite akumulator.

⚠ POZOR: Kadar nameščate ali odstranjujete akumulator, trdno držite orodje in akumulator. Če orodja in akumulatorja ne držite trdno, se lahko zgodi, da vam zdrsneto iz rok, posledica pa je lahko poškodba orodja in akumulatorja ter telesna poškodba.

► Slika 2: 1. Rdeči indikator 2. Gumb 3. Akumulator

Če želite odstraniti akumulator, ga potisnite iz orodja, pri tem pa pomikajte gumb na sprednji strani vložka.

Akumulator vstavite tako, da poravnate jeziček na akumulatorju z utorom na ohišju in ga potisnete v ležišče. Potisnite ga do konca, da se zaskoči. Če je rdeči indikator na zgornji strani gumba viden, pomeni, da akumulator ni ustrezno zaklenjen.

⚠ POZOR: Vedno namestite akumulator tako, da rdeči indikator ni več viden. Če tega ne upoštevate, lahko akumulator nepričakovano pade iz orodja in poškoduje vas ali osebe v neposredni bližini.

⚠ POZOR: Ne nameščajte akumulatorja s silo. Če se akumulator ne zaskoči zlahka, ni pravilno vstavljen.

Sistem za zaščito akumulatorja

Litij-ionski akumulatorji z oznako zvezde

► Slika 3: 1. Oznaka zvezde

Litij-ionski akumulatorji z oznako zvezde so opremljeni z zaščitnim sistemom. Sistem samodejno prekine napajanje orodja, da se podaljša življenjska doba akumulatorja.

Orodje se bo samodejno zaustavilo med delovanjem, če sta orodje in/ali akumulator zamenjana pod naslednjimi pogoji:

Preobremenjeno:

Orodje deluje na način, zaradi katerega prihaja do neobičajno visokega toka.

V tem primeru izklopite orodje in prenehajte izvajati delo, ki je povzročilo preobremenitev orodja. Nato vklopite orodje in ga znova zaženite.

Če se orodje ne vklopi, je akumulator pregret. V tem primeru pustite, da se akumulator ohladi, preden orodje znova vklopite.

Nizka napetost akumulatorja:









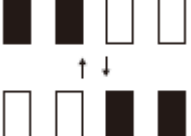
Napolnjenost akumulatorja je prenizka, zato orodje ne deluje. V tem primeru odstranite in napolnite akumulator.

Prikaz preostale ravni napolnjenosti akumulatorja

Samo za akumulatorje z indikatorjem

► Slika 4: 1. Indikatorske lučke 2. Gumb za preverjanje

Pritisnite gumb za preverjanje na akumulatorju, da preverite raven napolnjenosti akumulatorja. Indikatorske lučke na kratko zasvetijo.

Indikatorske lučke			Prikaz preostale ravni napolnjenosti
 Sveti	 Ne sveti	 Utripa	
			od 75 % do 100 %
			od 50 % do 75 %
			od 25 % do 50 %
			od 0 % do 25 %
			Napolnite akumulator.
			Akumulator je morda okvarjen.


OPOMBA: Odvisno od pogojev uporabe in okoljske temperature se označba lahko nekoliko razlikuje od dejanske napolnjenosti.

Delovanje stikala

► **Slika 5:** 1. Gumb „OFF“ (IZKLOP) 2. Gumb HIGH/LOW (VISOKO/NIZKO)

Za zagon sesalnika preprosto pritisnite gumb „HIGH/ LOW“ (VISOKO/NIZKO). Za izklop pritisnite gumb „OFF“ (IZKLOP). Za spremembo hitrosti sesalnika pritisnite gumb „HIGH/LOW“ (VISOKO/NIZKO). Prvi pritisk na ta gumb pomeni visoko hitrost, drugi pa nizko hitrost, nato pa vsak pritisk na gumb izmenično ponavlja cikel visoke/nizke hitrosti.


Prižiganje lučke

 **POZOR:** Nikoli ne glejte neposredno v lučko. Neposredna svetloba poškoduje vaše oči.

► **Slika 6:** 1. Gumb „OFF“ (IZKLOP) 2. Gumb HIGH/LOW (VISOKO/NIZKO)
3. Lučka

Za vklop lučke pritisnite gumb „HIGH/LOW“ (VISOKO/ NIZKO). Za izklop lučke pritisnite gumb „OFF“ (IZKLOP).

MONTAŽA

 **POZOR:** Pred vsako izvedbo dela na orodju se prepričajte, da je le to izključeno in da je akumulator odstranjen.

Vrsta filtra


Običajen filter


► **Slika 7:** 1. Kapsula 2. Prefilter 3. Filter

Visokozmogljivostni filter

► **Slika 8:** 1. Kapsula 2. Visokozmogljivostni filter

Odstranjevanje prahu

 **POZOR:** Izpraznite sesalnik, preden se preveč napolni, ali pa bo sesalna moč manjša.

 **POZOR:** Izprazniti morate tudi prah iz sesalnika. V nasprotnem primeru lahko pride do zamašitve filtra ali poškodb motorja.

Odstranjevanje prahu z običajnega filtra

1. Za odstranjevanje prahu, ki se nabira na filtru v kapsuli, 4- ali 5-krat narahlo udarite z roko po kapsuli. Nato usmerite sesalni vhod navzdol, obrnite kapsulo v smer, ki jo prikazuje puščica na skici, ter jo počasi in naravnost odklopite.

► **Slika 9:** 1. Kapsula 2. Sesalni vhod

OPOMBA: Ko kapsulo odprete, se lahko iz nje vsuje prah, zato pod kapsulo postavite vrečko za smeti.

2. Odstranite nabrani prah iz notranjosti kapsule in s predfiltra.

► **Slika 10:** 1. Prefilter 2. Kapsula

3. Obrnite predfilter v smeri puščice, da sprostite pritrdilni jeziček s sesalne enote, nato pa snemite predfilter.

► **Slika 11:** 1. Prefilter 2. Pritrdilni jeziček

4. Očistite fini prah s predfiltra. Nato odstranite filter in rahlo udarjajte, da odstranite prah.

► **Slika 12:** 1. Prefilter 2. Filter

Odstranjevanje prahu z visokozmogljivostnega filtra

1. Za odstranjevanje prahu, ki se nabira na filtru v kapsuli, 4- ali 5-krat narahlo udarite z roko po kapsuli. Nato usmerite sesalni vhod navzdol, obrnite kapsulo v smer, ki jo prikazuje puščica na skici, ter jo počasi in naravnost odklopite.

► **Slika 13:** 1. Kapsula 2. Sesalni vhod

OPOMBA: Ko kapsulo odprete, se lahko iz nje vsuje prah, zato pod kapsulo podstavite vrečko za smeti.

2. Odstranite nabrani prah iz notranjosti kapsule in z visokozmogljivostnega prefiltra.

► **Slika 14:** 1. Kapsula 2. Visokozmogljivostni filter

3. Obrnite visokozmogljivostni filter v smeri puščice, da sprostite pritrdilni jeziček s sesalne enote, nato pa snemite filter.

► **Slika 15:** 1. Pritrdilni jeziček

4. Očistite fini prah in rahlo udarjajte, da odstranite prah z visokozmogljivostnega filtra.

Ponovno sestavljanje

Ponovno sestavljanje običajnega filtra

1. Namestite filter v ustrezen položaj na sesalni enoti.

► **Slika 16:** 1. Filter

► **Slika 17:** 1. Filter

OPOMBA: Prepričajte se, da je filter nameščen naravnost in se ne zvija nazaj. Če je filter nepravilno nameščen, kot je prikazano na skici, bo prah prišel v ohišje motorja in povzročil okvaro motorja.

2. Priključite predfilter. V tem trenutku obrnite predfilter, tako da se pritrdilni jeziček trdno zaskoči na sesalno enoto.

► **Slika 18:** 1. Prefilter

► **Slika 19**

3. Priključite kapsulo. Poravnajte oznako O na kapsuli z oznako O na ročaju, nato pa čvrsto obrnite kapsulo v smeri puščice, da se zaskoči.

► **Slika 20:** 1. Oznaka O

► **Slika 21:** 1. Ročaj 2. Kapsula

OPOMBA: Vedno pravočasno odstranite prah, saj bo moč sesanja zmanjšana, če je v sesalniku preveč prahu.

OPOMBA: Pred uporabo sesalnika vedno preverite, ali sta filter in predfilter pravilno nameščena. Če nista pravilno nameščena, bo prah prišel v ohišje motorja in povzročil okvaro.

Če pride do spodaj opisanih primerov, filter in predfilter nista pravilno nameščena. Pravilno ju namestite, da odpravite težavo.

Primeri težav

1. primer: Nameščen je le predfilter (ni filtra)

► **Slika 22:** 1. Predfilter

2. primer: Nameščen je le filter (ni predfiltra)

► **Slika 23:** 1. Filter

3. primer: Filter je nameščen v olupljenem stanju

► **Slika 24:** 1. Filter

4. primer: Pritrdilni jeziček predfiltra ni trdno nameščen v utor ohišja sesalnika

► **Slika 25:** 1. Utor ohišja sesalnika 2. Predfilter
3. Pritrdilni jeziček

Ponovno sestavljanje visokozmogljivostnega filtra

1. Priključite visokozmogljivostni filter. V tem trenutku obrnite visokozmogljivostni filter, tako da se pritrdilni jeziček trdno zaskoči na sesalno enoto.

► **Slika 26:** 1. Visokozmogljivostni filter 2. Pritrdilni jeziček

► **Slika 27:** 1. Pritrdilni jeziček

2. Priključite kapsulo. Poravnajte oznako O na kapsuli z oznako O na ročaju, nato pa čvrsto obrnite kapsulo v smeri puščice, da se zaskoči.

► **Slika 28:** 1. Oznaka O

► **Slika 29:** 1. Ročaj 2. Kapsula

OPOMBA: Vedno pravočasno odstranite prah, saj bo moč sesanja zmanjšana, če je v sesalniku preveč prahu.

OPOMBA: Pred uporabo sesalnika vedno preverite, ali je visokozmogljivostni filter pravilno nameščen. Če ni pravilno nameščen, bo prah prišel v ohišje motorja in povzročil okvaro.

Če pride do spodaj opisanih primerov, visokozmogljivostni filter ni pravilno nameščen. Pravilno ju namestite, da odpravite težavo.

Primeri težav

Pritrdilni jeziček visokozmogljivostnega filtra ni trdno nameščen v utor ohišja sesalnika.

- ▶ **Slika 30:** 1. Pritrdilni jeziček 2. Utor ohišja sesalnika

UPRAVLJANJE

⚠ POZOR: Če želite priklopiti priključke (npr. šobo), jih zvijte in vstavite v smeri puščice, da bodo med uporabo trdno pritrjeni. Če želite odklopiti priključke, jih prav tako zvijte in izvlecite v smeri puščice. Če priključek med povezavo ali odklopom zvijete v nasprotno smer, se lahko kapsula razrahlja.

- ▶ **Slika 31:** 1. Kapsula

Čiščenje (sesanje)

Šoba

Priključite šobo za čiščenje miz, delovnih miz, pohištva itd. Namestitev šobe je enostavna.

- ▶ **Slika 32:** 1. Šoba

Šoba + podaljšek (ravna cev)

Podaljšek se namesti med šobo in sesalnik. Na ta način priročno čistite tla v stoječem položaju.

- ▶ **Slika 33:** 1. Ohišje sesalnika 2. Podaljšek 3. Šoba

Kotna šoba

Namestite kotno šobo za čiščenje kotov in špranj v avtomobilu ali pohištvu.

- ▶ **Slika 34:** 1. Kotna šoba 2. Ohišje sesalnika

Kotna šoba + podaljšek (ravna cev)

To kombinacijo uporabite v tesnih prostorih, kamor se sesalnik sam ne prilega, ali na visokih mestih, ki jih težko dosežete.

- ▶ **Slika 35:** 1. Kotna šoba 2. Podaljšek 3. Ohišje sesalnika

Čiščenje brez šobe

Brez šobe lahko sesate prašek in prah.

► Slika 36

VZDRŽEVANJE

⚠ POZOR: Preden se lotite pregledovanja ali vzdrževanja orodja, se vedno prepričajte, da je orodje izklopljeno in akumulator odstranjen.

Po uporabi

OBVESTILO: Če postavite sesalnik ob steno brez kakršne koli podpore, lahko pade in se poškoduje.

► Slika 37

Čiščenje

OBVESTILO: Nikoli ne uporabljajte bencina, razredčila, alkohola ali podobnega sredstva. V tem primeru se lahko orodje razbarva ali deformira oziroma lahko nastanejo razpoke.

OBVESTILO: Ne pihajte prahu s sesalnika in filtrov s puhalnikom zraka. S tem bo prah prišel v ohišje in povzročil okvaro.

OBVESTILO: Ko filtre operete, jih pred uporabo temeljito posušite. Ne zadostno posušeni filtri lahko povzročijo slabo sesanje in skrajšajo življenjsko dobo motorja.

OBVESTILO: Ko očistite filtre in gobasti filter, jih pred uporabo znova namestite. Če sesalnik uporabljate brez filtrov in gobastega filtra, prah vstopi v ohišje motorja in povzroči okvaro.

Ohišje sesalnika

Občasno obrišite zunanost (ohišje) sesalnika s krpo, namočeno v milnico.

Očistite tudi sesalno odprtino in območje za namestitev filtra.

► Slika 38

Filter

Ko se filter zamaši s prahom, ga operite v milnici, saj se zaradi umazanega filtra moč sesalnika zmanjša. Pred uporabo ga temeljito posušite.

► Slika 39

Gobasti filter

Ko se gobasti filter umaže, ga očistite skladno s spodnjim postopkom.

1. Odstranite filter.
2. Izvlecite gobasti filter izmed stebrov.
3. Očistite gobasti filter tako, da ga otresete ali operete. Če ga operete, ga pred uporabo temeljito posušite.
4. Vstavite gobasti filter med stebre in ga postavite v izvorni položaj. Poskrbite, da spodnji robovi stebra čvrsto držijo gobasti filter ter da med gobastim filtrom in sesalno odprtino ni vrzeli.

► **Slika 40:** 1. Gobasti filter 2. Spodnji rob stebra

Odpravljanje težav


Preden zahtevate popravilo, preverite naslednje:

Težava	Kaj je treba preveriti	Odpravljanje težave
Majhna moč sesanja	Ali je v kapsuli preveč prahu?	Odstranite prah iz kapsule.
	Ali je filter zamašen?	Očistite ali operite filter.
	Ali je akumulator prazen?	Napolnite akumulator.
Sesalnik ne deluje	Ali je akumulator prazen?	Napolnite akumulator.

 **POZOR:** Ne poskušajte sami popravljati sesalnika.

VARNO in ZANESLJIVO delovanje tega izdelka bo zagotovljeno le, če boste popravila, vzdrževanje in nastavitve prepustili pooblaščenemu servisu za orodja Makita ali tovarniškemu osebju, ki vgrajuje izključno originalne nadomestne dele.

DODATNA OPREMA

 **POZOR:** Ta dodatni pribor ali pripomočki so predvideni za uporabo z orodjem Makita, ki je opisano v teh navodilih za uporabo. Pri uporabi drugega pribora ali pripomočkov obstaja nevarnost telesnih poškodb. Dodatni pribor ali pripomočke uporabljajte samo za navedeni namen.

Za več informacij o dodatni opremi se obrnite na najbližji pooblaščen servis za orodja Makita.

- Podaljšek (ravna cev)
- Šoba
- Šoba za preprogo
- Krtača za police
- Kotna šoba

Makita, proizvajalec: Makita Werkzeug GmbH, Makita-Platz 1, 40885 Ratingen, Nemčija.

- Okrogla krtača
- Gibljiva cev
- Prosta šoba
- Filter
- Prefilter
- Visokozmogljivostni filter
- Originalni akumulator in polnilnik Makita

OPOMBA: Nekateri predmeti na seznamu so lahko priloženi orodju kot standardna dodatna oprema. Lahko se razlikujejo od države do države.

Makita Europe N.V.

Jan-Baptist Vinkstraat 2,
3070 Kortenberg, Belgija

Makita Corporation

3-11-8, Sumiyoshi-cho,
Anjo, Aichi 446-8502, Japonska

www.makita.com



GARANCIJSKI LIST

Conrad Electronic d.o.o. k.d.
Ljubljanska c. 66, 1290 Grosuplje
Faks: 01/78 11 250
Telefon: 01/78 11 248
www.conrad.si, info@conrad.si

Izdelek: **Akumulatorski sesalnik Makita DCL181FZW**
Kat. št.: **21 34 354**

Garancijska izjava:

Dajalec garancije Conrad Electronic d.o.o.k.d., jamči za kakovost oziroma brezhibno delovanje v garancijskem roku, ki začne teči z izročitvijo blaga potrošniku. **Garancija velja na območju Republike Slovenije. Garancija za izdelek je 1 leto.**

Izdelek, ki bo poslan v reklamacijo, vam bomo najkasneje v skupnem roku 45 dni vrnilo popravljeno ali ga zamenjali z enakim novim in brezhibnim izdelkom. Okvare zaradi neupoštevanja priloženih navodil, nepravilne uporabe, malomarnega ravnanja z izdelkom in mehanske poškodbe so izvzete iz garancijskih pogojev. **Garancija ne izključuje pravic potrošnika, ki izhajajo iz odgovornosti prodajalca za napake na blagu.**

Vzdrževanje, nadomestne dele in priklopne aparate proizvajalec zagotavlja še 3 leta po preteku garancije.

Servisiranje izvaja družba CONRAD ELECTRONIC SE, Klaus-Conrad-Strasse 1, 92240 Hirschau, Nemčija.

Pokvarjen izdelek pošljete na naslov: Conrad Electronic d.o.o. k.d., Ljubljanska cesta 66, 1290 Grosuplje, skupaj z računom in izpolnjenim garancijskim listom.

Prodajalec:

Datum izročitve blaga in žig prodajalca:

Garancija velja od dneva izročitve izdelka, kar kupec dokaže s priloženim, pravilno izpolnjenim garancijskim listom.