



NAVODILA ZA UPORABO

Alkotest ACE X 107069

Kataloška št.: 21 34 941



Kazalo

Pomembni napotki	3
Pomembni napotki glede kalibracije.....	3
Kateri dejavniki vplivajo na natan�nost meritev?	3
Pomembni napotki glede izvajanja testiranja in samopresoje	4
Odgovornost avtorjev	5
Uvod	5
Opomba glede merskih enot v posameznih dr�zavah	6
Vsebina paketa	6
Sestavni deli	6
Doseganje karseda natan�nega rezultata	7
Priprave na testiranje.....	7
Izvajanje testiranja	8
Prikazi na prikazovalniku po testiranju.....	9
ACE Instruments priporo�a.....	9
Pomembni napotki	10
Samo uporaba originalnih ustnikov ACE Instruments	10
ACE Instruments opozarja	10
Prikazi stanja na prikazovalniku.....	11
Sporo�ila o napakah in opozorila.....	11
Splo�ne nastavitve	12
Rezultat testiranja	13
Grafi�ni prikaz rezultatov testiranja	13
Mejna vrednost za alarm.....	14
Merska enota	14
Svetilnost	14
Zvok	15
Informacije	15
Jezik.....	15
PIN-koda	16
Raz�irjene nastavitve menija	16
Mejno �tevililo testiranja.....	16
Datum + �as.....	16
Mejni datum	17
Sprememba PIN-kode.....	17
Kalibracija	18
Napotki glede baterij	18
Menjava baterij.....	18
Tehni�ni podatki*	19
Varnostni napotki.....	20
Garancija in odgovornost.....	20
Garancijski list	22

Pomembni napotki

Pomembni napotki glede kalibracije

Vsak alkotest, ki ste ga kupili pri proizvajalcu ACE Instruments, lahko ACE tudi kalibrira. Seveda izvajamo tudi kalibracijo naprav, ki ste jih kupili kje drugje, v kolikor so te naprave po izvedbi identične napravam, ki jih prodaja ACE.

Datum naslednje potrebne kalibracije vidite na nalepki za kalibracijo, ki se nahaja na vašem alkotestu. Če nalepka manjka, potem je treba izvesti kalibracijo 6 mesecev po datumu nakupa: npr. datum nakupa: 13.05. = naslednja kalibracija 13.11. in nato 13.05. naslednje leto.

Napravo lahko pošljete na kalibracijo na naslov servisne službe, ki ga najdete na spletni strani www.alkomat.net ali www.ace-instruments.net.

Zakaj je potrebna kalibracija?

Kalibracija ni nujno potrebna, vendar se natančnost vgrajenega senzorja brez kalibracije ves čas zmanjšuje. Poleg tega v primeru, da se ne držite intervalov za kalibracijo, izgubite pravico do uveljavljanja garancije.

Kateri dejavniki vplivajo na natančnost meritev?

- Pogosteje kot uporabljate alkotest, bolj se zamika ničelna točka.
- Pri visokih koncentracijah alkohola se ničelna točka še hitreje zamika.
- Pri napravah, ki se uporabljajo malo ali pa se sploh ne uporabljajo, se občutljivost senzorja prav tako zmanjšuje.

Proizvajalec ACE Instruments priporoča, da najmanj enkrat (1x) na teden izvedete testiranje z alkotestom, ne glede na to, če ste pili alkohol ali ne. Poleg tega je treba za ohranjanje natančnosti meritev napravo redno kalibrirati.

Prosimo, da upoštevate tudi različne dejavnike, ki vplivajo na rezultat meritve:

- Količina alkohola
- Časovno obdobje uživanja alkohola
- Spol
- Starost
- Teža
- Telesna višina
- Pivske navade
- Zdravstveno stanje
- Vitalnost jeter
- Velikost plju 
- Uživljanje hrane med pitjem alkohola
- Vpliv zdravil

Pomembni napotki glede izvajanja testiranja in samopreseje

Po zadnjem po irku alkohola morate najmanj 15 minut po akati, sicer se lahko v ustni votlini  e nahaja preostali alkohol, ki lahko vpliva na rezultat meritve. Prav tako se morate pred testiranjem izogibati kajenju, saj cigaretni dim  koduje senzorju.

Za vsako testiranje je treba uporabiti nov ustnik. Ne samo iz higienskih razlogov, temve  tudi zato, ker lahko uporabljen ustnik vpliva na rezultat naslednje meritve. V ustniku se lahko nahaja preostali alkohol, ki pri ponovni uporabi istega ustnika vpliva na rezultat novega testiranja (s tem lahko npr. pri trezni osebi rezultat prikazuje, da je ta oseba pod vplivom alkohola).

Ko se na prikazovalniku pojavi napis „FLOW“ oz. „FLo“, potem izdihan zrak ni zadostoval ali pa je bilo izdihovanje prehitro zaklju eno. Pri izdihovanju zraka pribl. 4 sekunde konstantno pihajte in to najboljše tako, kot da bi  vi gali brez zvoka. Z izdihovanjem zraka zaklju ite, takoj ko naprava dvakrat zapiska.

Ko ista oseba izvede 2 zaporedni testiranja, potem naj med obema testiranjema najmanj 3 minute po aka. Pri prekratkem premoru so lahko namre  prikazane razli ne izmerjene vrednosti. Zrak, ki ga izdihate iz plju , po enem testiranju ni ve  nasi en z enako koncentracijo alkohola kot pri testiranju, ki ste ga izvedli tik pred tem. S tem takoj nje ponovno testiranje prikazuje ni jo izmerjeno vrednost.

Vse vrednosti, ki jih izmerite s tem alkotestom, vedno slu ijo samo kot orientacija in niso pravno zavezujo e.

Zakaj se subjektivni občutek vinjenosti in rezultat meritve pogosto ne (moreta) skladati?

Pri alkotestu obstaja zelo veliko razli nih dejavnikov, ki vplivajo na vi ino izmerjene vrednosti. Poleg spola, starosti, telesne vi ine in telesne te e sem sodijo tudi dele  telesne ma  obe ter dele  telesne teko ine.

Poleg tega je treba upo tevat tudi splo no fizi no in psihi no stanje oz. stanje na posamezni dan. Prav tako lahko na izmerjeno vrednost vplivajo vrsta obroka pred testiranjem (vrsta vsebine in stanje napolnjenosti  elodca) in zau ita zdravila.

Med dejavnike vpliva sodijo tudi vrsta pija e (odstotkovni dele  alkohola v pija i ter vsebnost ogljikove kisline in sladkorja), hitrost pitja in individualno trajanje razgradnje alkohola v telesu, ki je odvisno od testirane osebe.

Nekateri ljudje imajo hitro pove ano koncentracijo alkohola v krvi, pri nekaterih pa traja dalj  asa, da je mo no ugotoviti vinjenost. V roku 15 minut se v telesu nahaja pribl. 40-50 % zau itega alkohola, po 30 minutah je to 65 %, najkasneje  ez 70 minut pa telo absorbira 100 % zau itega alkohola. Vendar je pri tem treba upo tevat tudi to, da nekateri ljudje – delno je to genetsko pogojeno – koncentracijo alkohola v krvi hitreje razgradijo, medtem ko imajo drugi tudi ko pote e ve   asa  e vedno pove ano koncentracijo alkohola v krvi.

Odgovornost avtorjev

Podjetje ACE Handels- und Entwicklungs GmbH (ACE Instruments) je informacije, ki so navedene v teh navodilih za uporabo, pripravilo vestno in z domnevo, da so pravilne. Vendar pa avtorji ne morejo prevzeti odgovornosti za rabo v skladu z napotki v teh navodilih za uporabo in posledice, ki iz tega sledijo. Avtorji niso odgovorni za stroške, ki nastanejo v povezavi s škodo, ki je posledica upoštevanja informacij, ki jih vsebuje ta dokument. Pridr ujemo si pravico do sprememb teh informacij brez vnaprejnje najave.

Uvod

Najlepša hvala za nakup našega alkotesta ACE X! Ta naprava je alkotest z visokokakovostnim elektrokemi nim senzorjem, ki je enostaven za upravljanje. Naprava meri koncentracijo alkohola v izdihanem zraku in na podlagi tega izra una koncentracijo alkohola v krvi. Za ta alkotest poteka postopek odobritve za certifikat ES 15964:2011. S tem certifikatom bo alkotest ACE X izpolnjeval vse zakonske zahteve, ki jih zakon postavlja alkotestom za ve kratno uporabo. S certifikatom ES 15964:2011 bo imel alkotest ACE X dovoljenje za uporabo kot predtestna naprava pri kontrolah prometa s strani policije.

Ta naprava nudi zelo zanesljive rezultate testiranja z merilno toleranco +/- 0,05 ‰ (promil = g/L) pri referen ni vrednosti 1,00 promila in temperaturi okolice 25  C. Merska enota ‰ (promil) = osnovna nastavitev v EU.

Merilni rezultati v promilih so prikazani v obliki 3-mestne  tevilске vrednosti z 2 decimalnima mestoma (z mersko enoto g/L in mg/L) in jih lahko interpretirate 1:1 (npr. prikazovalnik prikazuje vrednost 0,36 = 0,36 promila). Izmerjene vrednosti v % BAC so 4-mestne s 3 decimalnimi mesti.

Visokokakovostni elektrokemi ni senzor, ki je vgrajen v alkotest, je mo no kalibrirati. Za ohranjanje merilne natan nosti te naprave in za ohranitev pravice do uveljavljanja garancije za senzor priporo amo redno kalibracijo. Napravo lahko po ljete na kalibracijo na naslov servisne slu be, ki ga najdete na spletni strani www.alkomat.net.

Napravo lahko uporabljate samo v skladu z napotki v teh navodilih za uporabo. Vse izmerjene vrednosti, ugotovljene s tem alkotestom, vedno slu ijo samo kot orientacija in niso pravno zavezujo e. Testiranje izdihanega zraka je treba izvajati z uporabo nati nih ustnikov. Za vsako testiranje je treba uporabiti nov ustnik – ne samo iz higienskih razlogov, temve  tudi za prepre itev popa enih izmerjenih vrednosti.

Opomba glede merskih enot v posameznih državah

Stranke v Veliki Britaniji prejmejo alkotest z osnovno nastavitvijo mg/L, stranke v ZDA pa za osnovno nastavitvijo % BAC. Prosimo, da se po potrebi pozanimate o aktualnih mejah alkohola v posamezni državi, ki so na voljo na primer na spletni strani ministrstva za promet ali avtomobilskih klubov.

Vsebina paketa

- 1 alkotest ACE X z visokokakovostnim elektrokemičnim senzorjem
- 2 bateriji tipa AA (alkalni, Duracell, 1,5 V)
- 6 ustnikov
- 1 torbica s trdim ohišjem
- 1 kratka navodila (v nemškem in angleškem jeziku)
- 1 navodila za uporabo (večjezična)

Sestavni deli



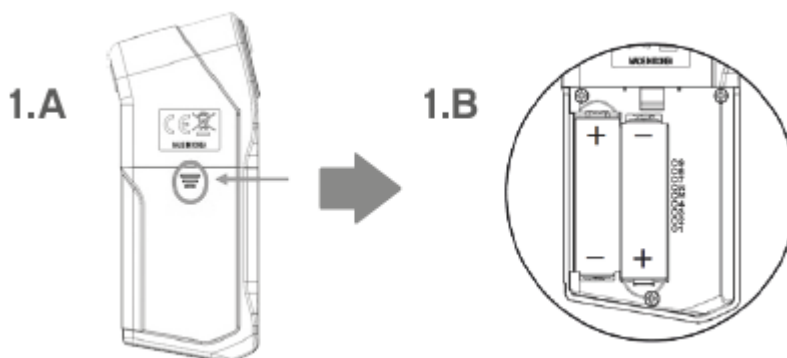
1. Ustnik in odprtina za pritrditev ustnika
2. Digitalni OLED-prikazovalnik (3-mestni pri ‰ in mg/L oz. 4-mestni pri % BAC)
3. Tipka za vklop
4. Odvod zraka (ne pokrivajte)
5. Pokrov baterijskega predala (na zadnji strani naprave)
6. Menijska tipka (za različne nastavitve naprave)

Doseganje karseda natančnega rezultata

- A) Po zadnjem požirku alkohola s testiranjem počakajte najmanj 15 minut. V tem času ne jejte, pijte in kadite.
- B) Ne odpirajte ohišja.
- C) Alkotesta ne shranjujte na hladnem, vročem, vlažnem mestu ali na mestu s slabim prezračevanjem.
- D) Alkotest shranjujte izven dosega otrok.
- E) Po daljšem času shranjevanja izvedite tri predhodna testiranja, šele nato izvedite dejanski alkotest.
- F) Pazite, da vam alkotest ne pade iz rok.
- G) Ko se zmogljivost baterije zmanjša, jo zamenjajte. Zmanjšana kapaciteta baterij vodi do napačnih rezultatov testiranja.
- H) Ne izvajajte testiranja v glasnih prostorih (zvočni valovi motijo senzor), prostorih, kje je prisoten prepih, ali pa v prostorih s slabim zračenjem.
- I) Po rezultatu testiranja v višini 1,00 promila ali več senzor potrebuje dalj časa, da je spet pripravljen na merjenje. V tem primeru do naslednjega testiranja počakajte najmanj tri minute.
- J) Ne izvajajte testiranja v zelo hladnem, zelo vročem okolju ali v okolju, kjer je prisoten dim in ni na voljo zračenje.
- K) Alkotest shranjujte tako, da ni možen vdor praha in tekočin.
- L) Ne pihajte premočno v napravo, saj s tem škodite senzorju (predvsem takrat, če s pihanjem v napravo vdre velika količina sline).

Priprave na testiranje

1. Potisnite pokrov baterijskega predala (na zadnji strani naprave) navzdol (1.A) in v baterijski predal vstavite 2 priloženi bateriji tipa AA. Pri vstavljanju in kasnejši menjavi starih baterij z novimi upoštevajte polarnost (+/-) baterij (1.B). Ponovno zaprite baterijski predal.



2. Nataknite ustnik na stransko odprtino za pritrditev ustnikov (= odprtina na levi strani naprave gledano od spredaj). Prepričajte se, da je ustnik dobro fiksiran. Za vsakega testiranca uporabite nov ustnik (iz higienskih razlogov in za ohranjanje natančnosti merjenja, saj lahko uporabljen ustnik v svoji notranjosti vsebuje preostali alkohol).

Izvajanje testiranja

1. Pritisnite in 2 sekundi dr ite tipko za vklop na sprednji strani alkotesta (gre za zgornjo tipko). Naprava 1 x zapiska, na prikazovalniku pa se za kratek  as pojavijo nastavljena mejna vrednost za alarm, datum in  as. Poleg tega nad prikazovalnikom hkrati svetita zelena in rde a lu ka. Nato se na prikazovalniku pojavi napis „AUFWAERMEN“ (SEGREVANJE), hkrati pa se pomika linija od leve proti desni (naprava se segreva).
2. Ko je faza segrevanja zaklju ena, naprava 2 x zapiska, na prikazovalniku pa se pojavi napis „PUSTEN SIE“ (PIHAJTE).
Opomba: Ko  elite preveriti zadnjih 10 rezultatov testiranja na osnovi stolpi nega diagrama, med fazo segrevanja ali kmalu po pojavu napisa „PUSTEN SIE“ (PIHAJTE) pritisnite menijsko tipko. Tako lahko vizualno preverite,  e se vaši rezultati testiranja nahajajo nad mejno vrednostjo za alarm, ki ste jo nastavili v meniju.
3. Takoj ko se na prikazovalniku pojavi napis „PUSTEN SIE“ (PIHAJTE), za nite pribl. 3-5 sekund enakomerno pihati v ustnik, ki ste ga pred tem namestili (pri tem preprosto po asi in brez prekinjanja izdihujte, podobno kot  e bi  vi gali). Med pihanjem sli ate neprekinjeno piskanje (glasnost je mo no spremeniti v meniju), na prikazovalniku pa je prikazan napis „WEITERPUSTEN“ (PIHAJTE  E NAPREJ).
Opomba:  e ste prekinili s pihanjem ali pa ste pihali pre ibko, potem se na prikazovalniku pojavi napis „EINPUST-FEHLER“ (NAPAKA PRI PIHANJU). V tem primeru ponovni izvedite testiranje in pri tem pritisnite tipko za vklop.
4. Za jemanje vzorca tako dolgo pihajte v ustnik, dokler ne zasli ate 2 pokov in nato 2 piskov. Po 2 piskih je jemanje vzorca zaklju eno in naprava za ne z analizo merilnega rezultata. Pri tem rde a in zelena lu ka (nad prikazovalnikom) izmeni no utripata, na prikazovalniku pa je prikazan napis „ANALYSE“ (ANALIZA). Merilni rezultat se  ez nekaj sekund pojavi na prikazovalniku kot 3-mestna vrednost (z 2 decimalnima mestoma pri g/L = promil) in je prikazan 4 sekunde.  e je izmerjena vrednost vi ja ali enaka mejni vrednosti za alarm, ki zna a npr. 0,5 promila, potem rde a lu ka nad prikazovalnikom pribl. 4 sekunde utripa, hkrati pa sli ate piskanje.  e je izmerjena vrednost ni ja od mejne vrednosti za alarm, ki zna a npr. 0,5 promila, potem zelena lu ka nad prikazovalnikom pribl. 4 sekunde utripa (brez piskanja).
5. Za ponovno testiranje preprosto kratko pritisnite tipko za vklop.

Opomba A: Naprava se  ez pribl. 180 sekund samodejno izklju i. Poleg tega naprava 5-krat zapiska, na prikazovalniku pa se pojavi napis „Ausschalten“ (Izklop). Za novo testiranje preprosto ponovno pritisnite tipko za vklop. Napravo lahko tudi ro no izklju ite, tako da pritisnete in pribl. 2 sekundi dr ite tipko za vklop. Naprava 4-krat zapiska, na prikazovalniku se za kratek  as pojavi napis „Ausschalten“ (Izklop) in naprava se izklju i.

Opomba B: Ko skupno  tevilno testiranj dose e 9.000, potem se od takrat naprej ob vsakem vklopu naprave na prikazovalniku pojavi opozorilo, hkrati pa naprava 1-krat zapiska. S tem vas naprava opozori na to, da jo je treba kalibrirati. Ko skupno  tevilno testiranj dose e 10.000 in do takrat niste izvedli nobene kalibracije, potem se naprava zaklene in ve  ni mo no izvajati nadaljnjih testiranj. Prosimo, da se obrnite na trgovca, pri katerem ste kupili alkotest, ali pa na servisno slu bo proizvajalca ACE Instruments (glejte spletno stran www.alkomat.net).

Prikazi na prikazovalniku po testiranju

Potem ko je bil rezultat testiranja 4 sekunde prikazan na prikazovalniku, se dodatno pojavita napisa „Retest“ (Ponovno testiranje) in „M-Grafik“ (Grafi ni prikaz menija).



Nato imate 3 mo nosti:

- 1) Izklju cite napravo ali po akajte, da se to samodejno zgodi.
- 2) Izberite mo nost „Retest“ (Ponovno testiranje): Pri tem kratko pritisnite tipko za vklop za izvajanje novega testiranja.
- 3) Izberite mo nost „M-Grafik“ (Grafi ni prikaz menija): Pri tem kratko pritisnite menijsko tipko za prikaz zadnjih 10 rezultatov testiranja v obliki grafi nega prikaza. V grafi nem prikazu vidite, kateri izmed zadnjih 10 rezultatov testiranja so se nahajali nad mejno vrednostjo za alarm, ki je nastavljena v meniju.



Mejna vrednost za alarm

- ▲ Najnovej i rezultat testiranja
- ◆ Testiranje z uspe nim jemanjem vzorca
- X Testiranje brez uspe nega jemanja vzorca

ACE Instruments priporo a

- Za vsakega testiranca vedno uporabite nov ustnik! ACE Instruments ne prevzema odgovornosti za kakr nokoli  kodo, ki lahko nastane zaradi uporabe enega ustnika s strani ve  oseb in za ve  testiranj.

ACE, proizvajalec: ACE Handels- und Entwicklungs GmbH, Staufenstr a e 1, 83395 Freilassing, Nem cija.

- Vedno uporabite ustnike ACE Instruments, ki so higieni no in posamezno zapakirani.
- Alkotest pri vsakem testiranju pride znotraj in zunaj v stik s  loveškimi izlo ki (pot, slina, kri itd.).
- Ko z naprave odstranjujete ustnike, ki ste jih uporabljali za testiranje, uporabite rokavice. To velja predvsem takrat, ko so testiranje izvajale tuje osebe. ACE Technik (www.ace-technik.de) ima v svoji ponudbi ustrezne rokavice.

Pomembni napotki

-  e ste nekaj pojedli, pili alkohol ali pa pokadili cigareto, potem pred začetkom meritve po akajte najmanj 15 minut.
- Pri izmerjenih vrednostih pod 0,070 ‰ (ALI 0,035 mg/L ALI 0,007 % BAC – v odvisnosti od nastavitve) je prikazan rezultat testiranja 0,00 (‰ ALI mg/L ALI % BAC – v odvisnosti od nastavitve). To se zgodi iz tega razloga, ker so lahko pri nizki stopnji alkohola v izdihanem zraku tudi druge snovi, ki vplivajo na rezultat testiranja izdihanega zraka.
- Ta alkotest je kakovosten in občutljiv merilnik. Za ohranjanje merilne natan nosti elektrokemi nega senzorja je treba napravo redno uporabljati.  e naprave dalj  asa ne uporabljate, se lahko senzor izsuši. Priporo amo, da alkotest najmanj 2 x mese no uporabljate za testiranje (tudi  e niste pili alkohola).
- S spremembami na izdelku se lahko spremenijo tudi opisani poteki v teh navodilih za uporabo. To se lahko zgodi brez vnaprejnega opozorila in prilagoditve navodil za uporabo in ne predstavlja vzroka za reklamacijo, vra ilo izdelka ali zmanjshanje cene. Uporabnik je odgovoren za to, da prepozna odstopanja med navodili za uporabo in dejanskim upravljanjem alkotesta ter se ustrezno odzove.

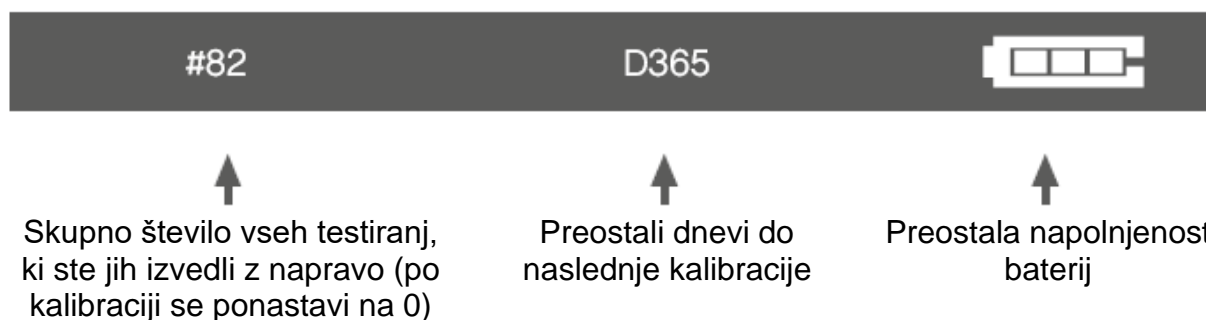
Samo uporaba originalnih ustnikov ACE Instruments

- Zagotavlja natan ne merilne rezultate
- Zagotavlja 100 % zanesljivo higieno
- Vam omogo a uveljavljanje polne garancije za napravo

ACE Instruments opozarja

Tudi  e naprava prikazuje alkoholiziranost v „varnem“ obmo ju, to po u ivanju alkohola ni potrditev, da ste sposobni voziti vozilo ali pa opravljati kakšno drugo dejavnost, ki je pod vplivom alkohola ni dovoljeno opravljati.

Prikazi stanja na prikazovalniku



Sporo ila o napakah in opozorila

Prikaz	Pomen	Dejanje
EINPUST-FEHLER (NAPAKA PRI PRIHANJU)	Odvzet vzorec ali pa jakost pihanja nista zadostovala za doseganje rezultata testiranja.	Pritisnite tipko za vklop in izvedite novo testiranje (pihajte brez prekinitve in tako, kot da bi �vi�gali brez zvoka).
BATTERIE GERING (NIZKA NAPOLNJENOST BATERIJ)	Stanje napolnjenosti baterij je nizko.	Vstavljene baterije v napravi nadomestite z novimi baterijami.
KALIBRIERUNG NOTWENDIG (POTREBNA JE KALIBRACIJA)	Treba je izvesti priporo�eno kalibracijo. Ta prikaz je lahko odvisen od prete�enega �asovnega intervala (privzeta nastavitev: 12 mesecev). Nastavitev lahko spremenite pod „Erweiterte Men�-Einstellungen“ (Raz�irjene nastavitve menija).	Obrnite se na trgovca, pri katerem ste kupili napravo, ali pa na servisno slu�bo proizvajalca ACE Instruments (glejte spletno stran www.alkomat.net).
KALIBRIERUNG NOTWENDIG (POTREBNA JE KALIBRACIJA)	Treba je izvesti priporo�eno kalibracijo. Ta prikaz je lahko odvisen od �tevilla izvedenih testiranj (privzeta nastavitev: 500 testiranj). Nastavitev lahko spremenite pod „Erweiterte Men�-Einstellungen“ (Raz�irjene nastavitve menija).	Obrnite se na trgovca, pri katerem ste kupili napravo, ali pa na servisno slu�bo proizvajalca ACE Instruments (glejte spletno stran www.alkomat.net).

ATEMPROBE MIT ZU VIEL SPEICHELFLUSS (ODVZET VZOREC S PREVEČ SLINE)	Senzor je bil izpostavljen veliki količini tekočine ali sline.	Čez pribl. 20 minut ponovno vključite napravo. Falls erneut kein Test möglich ist bzw. Če testiranje še vedno ni možno oz. se spet pojavi to sporočilo, se obrnite na trgovca, pri katerem ste kupili napravo, ali pa na servisno službo proizvajalca ACE Instruments (glejte spletno stran www.alkomat.net).
TEMPERATUR-FEHLER (NAPAKA ZARADI TEMPERATURE)	Testiranje ni možno, ker je temperatura okolice previsoka ali prenizka.	Tako ko temperatura okolice znaša med 5 °C in 40 °C, ponovno vključite napravo.
KEIN SPEICHER MEHR VERFÜGBAR (POMNILNIK NI VEČ NA VOLJO)	Nadaljnje testiranje ni možno, saj je število testiranj že doseglo 10.000 testiranj in v tem času niste izvedli nobene kalibracije (10.000 = maksimalno število testiranj, ki je možno brez kalibracije).	Obrnite se na trgovca, pri katerem ste kupili napravo, ali pa na servisno službo proizvajalca ACE Instruments (glejte spletno stran www.alkomat.net).

Splošne nastavitve

Do nastavitve dostopate na naslednji način: Pritisnite tipko za vklop, nato pa med fazo segrevanja pritisnite in 2 sekundi držite menijsko tipko. Na voljo so naslednje točke menija:

- TEST-ERGEBNIS (REZULTAT TESTIRANJA)
- TEST-ERG. G (GRAFIČNI PRIKAZ REZULTATOV TESTIRANJA)
- ALARM LIMIT (MEJNA VREDNOST ZA ALARM)
- MESSEINHEIT (MERSKA ENOTA)
- HELLIGKEIT (SVETILNOST)
- TON (ZVOK)
- INFORMATION (INFORMACIJE)
- SPRACHE (JEZIK)
- PIN CODE (PIN-KODA)

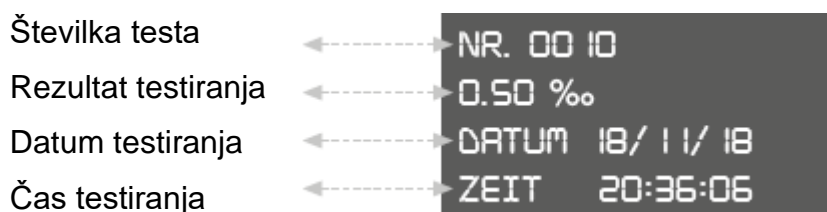
V nadaljevanju je opisano, kako lahko spreminjate različne nastavitve.

- Za preklp v meniju navzgor kratko pritisnite tipko za vklop.
- Za preklp v meniju navzdol kratko pritisnite menijsko tipko.
- Za izbiro zelene točke menija pritisnite in 2 sekundi držite tipko za vklop.
- Za shranjevanje spremenjene nastavitve hkrati pritisnite in 2 sekundi držite tipko za vklop in menijsko tipko.
- Za vrnitev na postopek segrevanja pritisnite in 2 sekundi držite samo menijsko tipko.

Rezultat testiranja

To ka menija TEST-ERGBNIS (REZULTAT TESTIRANJA)

Naprava shrani do 100 rezultatov testiranja. Od 101. testa naprej se nato 1. rezultat testiranja vedno izbri e.



Opomba: Zadnji rezultat je vedno prikazan na prvem mestu.

- Za ogled prejšnjega rezultata testiranja kratko pritisnite tipko za vklop.
- Za ogled naslednjega rezultata testiranja kratko pritisnite menijsko tipko.
- Za preklop na pregled menija pritisnite in 2 sekundi dr ite menijsko tipko.

Grafi ni prikaz rezultatov testiranja

To ka menija TEST-ERG. G (GRAFI NI PRIKAZ REZULTATOV TESTIRANJA)



- ▲ Najnovej i rezultat testiranja
- ◆ Testiranje z uspešnim jemanjem vzorca
- X Testiranje brez uspešnega jemanja vzorca

Rezultati testiranja so lahko prikazani v obliki grafi nega prikaza, ki opti no prikazuje,  e se dosedanji rezultati testiranja nahajajo nad mejno vrednostjo za alarm, ki ste jo nastavili v meniju.

- Za ogled prejšnje strani grafi nega prikaza kratko pritisnite tipko za vklop.
- Za ogled naslednje strani grafi nega prikaza kratko pritisnite menijsko tipko.
- Za preklop na pregled menija pritisnite in 2 sekundi dr ite menijsko tipko.

Mejna vrednost za alarm

To ka menija ALARM LIMIT (MEJNA VREDNOST ZA ALARM)

Tukaj lahko nastavite, od katere izmerjene vrednosti naprej se naj aktivira alarm:
> 0,10 do 1,00 ‰ = promil (ALI 0,010 do 0,100 % BAC ALI 0,05 do 0,50 mg/L)
(privzeta nastavitvev: 0,50 promila)
> Deaktivacija mejne vrednosti za alarm (= na prikazovalniku ne utripa rde a lu ka)

- Za pove anje mejne vrednosti za alarm kratko pritisnite tipko za vklop.
- Za zmanj anje mejne vrednosti za alarm kratko pritisnite menijsko tipko.
- Za shranjevanje nastavitve in vrnitev v meni hkrati pritisnite in 2 sekundi dr ite tipko za vklop in menijsko tipko.
-  e samo pritisnite in 2 sekundi dr ite menijsko tipko, potem se vrnete v meni brez shranjevanja nastavitve.

Merska enota

To ka menija MESSEINHEIT (MERSKA ENOTA)

Tukaj lahko nastavite naslednje merske enote:
‰ (= g/L), mg/100 mL, % BAC, ug/L ali mg/L (privzeta nastavitvev za EU: promil)

- Kratko pritisnite tipko za vklop, da premaknete kazalec navzgor.
- Kratko pritisnite menijsko tipko, da premaknete kazalec navzdol.
- Za shranjevanje nastavitve in vrnitev v meni hkrati pritisnite in 2 sekundi dr ite tipko za vklop in menijsko tipko.
-  e samo pritisnite in 2 sekundi dr ite menijsko tipko, potem se vrnete v meni brez shranjevanja nastavitve.

Svetilnost

To ka menija HELLIGKEIT (SVETILNOST)

Tukaj lahko nastavite svetilnost prikazovalnika na naslednji na in:
HOCH (VISOKA) ali MITTEL (SREDNJA) ali NIEDRIG (NIZKA) (privzeta nastavitvev: MITTEL (SREDNJA))

- Kratko pritisnite tipko za vklop, da premaknete kazalec navzgor.
- Kratko pritisnite menijsko tipko, da premaknete kazalec navzdol.
- Za shranjevanje nastavitve in vrnitev v meni hkrati pritisnite in 2 sekundi dr ite tipko za vklop in menijsko tipko.
-  e samo pritisnite in 2 sekundi dr ite menijsko tipko, potem se vrnete v meni brez shranjevanja nastavitve.

Zvok

To ka menija TON (ZVOK)

Tukaj lahko nastavite glasnost piskanja: HOCH (VISOKA), MITTEL (SREDNJA), NIEDRIG (NIZKA) ali deaktivacija (privzeta nastavitve: MITTEL (SREDNJA))

- Kratko pritisnite tipko za vklop, da premaknete kazalec navzgor.
- Kratko pritisnite menijsko tipko, da premaknete kazalec navzdol.
- Za shranjevanje nastavitve in vrnitev v meni hkrati pritisnite in 2 sekundi dr ite tipko za vklop in menijsko tipko.
-  e samo pritisnite in 2 sekundi dr ite menijsko tipko, potem se vrnete v meni brez shranjevanja nastavitve.

Informacije

To ka menija INFORMATION (INFORMACIJE)

V tem meniju najdete podrobnej e informacije o napravi.

1. Razli ica strojno-programske opreme
2. Datum kalibracije
3.  tevilov vseh testiranj, ki ste jih izvedli z napravo

Ko pritisnete in 2 sekundi dr ite menijsko tipko, se vrnete v meni.

Jezik

To ka menija SPRACHE (JEZIK)

Tukaj lahko izberete naslednje: ENGLISCH (ANGLE  INA) ali DEUTSCH (NEM  INA) (privzeta nastavitve: DEUTSCH (NEM  INA))

- Kratko pritisnite tipko za vklop, da premaknete kazalec navzgor.
- Kratko pritisnite menijsko tipko, da premaknete kazalec navzdol.
- Za shranjevanje nastavitve in vrnitev v meni hkrati pritisnite in 2 sekundi dr ite tipko za vklop in menijsko tipko.
-  e samo pritisnite in 2 sekundi dr ite menijsko tipko, potem se vrnete v meni brez shranjevanja nastavitve.

PIN-koda

To ka menija PIN CODE (PIN-KODA)

Tukaj s pomo jo PIN-kode dostopate do raz irjenega menija. Standardna nastavljena PIN-koda je 0000. Pod „Erweiterte Men -Einstellungen“ (Raz irjene nastavitve menija) lahko nastavite novo PIN-kodo med 0000 in 9999.

- Za preklop iz ene  tevilke v PIN-kodi na naslednjo  tevilko vsaki  pritisnite in 2 sekundi dr ite tipko za vklop.
- Za pove anje enega mesta  tevilke kratko pritisnite tipko za vklop.
- Za zmanj anje  tevilke kratko pritisnite menijsko tipko.
- Takoj ko vnesete vse 4  tevilke PIN-kode, lahko prikljete „Erweiterte Men -Einstellungen“ (Raz irjene nastavitve menija). Nato hkrati pritisnite in 2 sekundi dr ite tipko za vklop in menijsko tipko.
- Ko pritisnete in 2 sekundi dr ite samo menijsko tipko, se vrnete v meni.

Raz irjene nastavitve menija

Tukaj so na voljo naslednje to ke menija:

- TEST-LIMIT (MEJNO  TEVILO TESTIRANJ)
- DATUM + ZEIT (DATUM +  AS)
- DATUMS-LIMIT (MEJNI DATUM)
- PIN AENDERN (SPREMEMBA PIN-KODE)

Mejno  tevilko testiranj

To ka menija TEST-LIMIT (MEJNO  TEVILO TESTIRANJ)

Tukaj lahko dolo ite,  ez koliko testiranj se naj na prikazovalniku pojavi opozorilo, da je potrebna kalibracija. Izberete lahko  tevilko testiranj od 50 do 1.000 (privzeta nastavitve: 500 testiranj).

- Za pove anje  tevila testiranj kratko pritisnite tipko za vklop.
- Za zmanj anje  tevila testiranj kratko pritisnite menijsko tipko.
- Za shranjevanje nastavitve in vrnitev v meni hkrati pritisnite in 2 sekundi dr ite tipko za vklop in menijsko tipko.
-  e samo pritisnite in 2 sekundi dr ite menijsko tipko, potem se vrnete v meni brez shranjevanja nastavitve.

Datum +  as

To ka menija DATUM + ZEIT (DATUM +  AS)

Tukaj lahko nastavite datum in  as.

- Za preklp iz enega na naslednje mesto v  asu in datumu vsaki  pritisnite in 2 sekundi dr ite tipko za vklop.
- Za pove anje  tevilke na posameznem mestu kratko pritisnite tipko za vklop.
- Za zmanj anje  tevilke na posameznem mestu kratko pritisnite menijsko tipko.
- Za shranjevanje nastavitve in vrnitev v meni hkrati pritisnite in 2 sekundi dr ite tipko za vklop in menijsko tipko.
-  e samo pritisnite in 2 sekundi dr ite menijsko tipko, potem se vrnete v meni brez shranjevanja nastavitve.

Mejni datum

To ka menija DATUMS-LIMIT (MEJNI DATUM)

Tukaj lahko nastavite  asovni interval do naslednje kalibracije. (Prosimo, upo tevajte: To spremembo lahko izvede samo usposobljen serviser. Spremembe, ki jih sami izvajate, vplivajo na garancijo.)

To je mo en razpon nastavitvev: 1 do 24 mesecev (privzeta nastavitvev: 12 mesecev)

- Za pove anje  tevilke kratko pritisnite tipko za vklop.
- Za zmanj anje  tevilke kratko pritisnite menijsko tipko.
- Za shranjevanje nastavitve in vrnitev v meni hkrati pritisnite in 2 sekundi dr ite tipko za vklop in menijsko tipko.
-  e samo pritisnite in 2 sekundi dr ite menijsko tipko, potem se vrnete v meni brez shranjevanja nastavitve.

Sprememba PIN-kode

To ka menija PIN AENDERN (SPREMEMBA PIN-KODE)

Tukaj lahko spremenite PIN-kodo, ki jo potrebujete za dostop do „Erweiterte Men -Einstellungen“ (Raz irjene nastavitve menija). Ko pritisnete in 2 sekundi dr ite tipko za vklop/izklop, lahko preklpate na naslednjo  tevilko, nova izbrana  tevilka pa je poudarjena (pri posamezni izbrani  tevilki lahko pove ate vrednost s kratkim pritiskom tipke za vklop/izklop in zmanj ate vrednost s kratkim pritiskom menijske tipke).  tirimestna koda se lahko nahaja na tem  tevilskem obmo ju: 0000 do 9999

- Za pove anje  tevilke kratko pritisnite tipko za vklop.
- Za zmanj anje  tevilke kratko pritisnite menijsko tipko.
- Za shranjevanje posameznega mesta v PIN-kodi pritisnite in 2 sekundi dr ite tipko za vklop. Nato naprava samodejno preklpa na naslednje mesto v PIN-kodi.
- Za shranjevanje celotne nove PIN-kode in vrnitev v meni hkrati pritisnite in 2 sekundi dr ite tipko za vklop in menijsko tipko.
-  e samo pritisnite in 2 sekundi dr ite menijsko tipko, potem se vrnete v meni brez shranjevanja nastavitve.

Kalibracija

Za ohranjanje natan nosti merjenja proizvajalec ACE Instruments priporo a, da skrbite za redno kalibracijo alkotesta. Privzeta nastavitve: Po 12 mesecih ali 500 testiranjih (v odvisnosti od tega, kaj nastopi prej). Nastavitve lahko spremenite (glejte poglavje „Raz irjene nastavitve menija“). Prosimo, upo tevajte napotke za kalibracijo na prikazovalniku!

Kalibracija ni nujno potrebna, vendar pa se brez nje natan nost alkotesta nenehno zmanj uje, poleg tega pa preneha veljati garancija za senzor, v kolikor ne upo tevatte napotka za kalibracijo. Napravo lahko po ljete na kalibracijo na naslov servisne slu be, ki ga najdete na spletni strani www.alkomat.net.

Priporo amo, da napravo po ljete kot paketno po iljko, tako da imate v primeru izgube po iljke dokazilo o po iljanju.

S spremembami na izdelku se lahko spremenijo tudi opisani poteki v teh navodilih za uporabo. To se lahko zgodi brez vnaprejnega opozorila in prilagoditve navodil za uporabo in ne predstavlja vzroka za reklamacijo, vra ilo izdelka ali zmanj anje cene. Uporabnik je odgovoren za to, da prepozna odstopanja med navodili za uporabo in dejanskim upravljanjem alkotesta ter se ustrezno odzove.

Napotki glede baterij

Naprava, na katero se nana ajo ta navodila za uporabo, ob nakupu vsebuje 2 alkalni bateriji Duracell tipa AA. Ti bateriji nista primerni za ponovno polnjenje. Tudi uporaba polnilnih baterij v napravi ni mo na, sicer lahko pride do po kodb naprave. Ko so baterije prazne, jih ne smete metati med gospodinjske odpadke. Odslu ene baterije lahko vsebujejo  kodljive snovi, ki so lahko  kodljive za okolje in zdravje. Prosimo, da odslu ene baterije/akumulatorje oddate v trgovini ali na ustreznih ob inskih zbirali cih, ki bodo poskrbeli za recikla o. Vrnitev je brezpla na in zakonsko predpisana. Prosimo, da v ustrezne zbiralnike oddate samo izpraznjene baterije, pri litijevih baterijah pa odlepite pole.

Menjava baterij

Za menjavo baterij potisnite pokrov baterijskega predala na zadnji strani naprave navzdol in prazne baterije nadomestite z novimi baterijami. Pri vstavljanju baterij pazite na njihovo polarnost: Minus pol baterije se morajo stikati z vzmetmi v baterijskem predalu. Nato namestite pokrov baterijskega predala na zadnjo stran naprave in pokrov ne no potisnite na napravo, tako da zasko i.

Recikla a baterij je najenostavnej i na in za za cito okolja na svetu. Spodaj prikazani simboli smetnjakov pomenijo, da odslu enih baterij in akumulatorjev ne smete metati med gospodinjske odpadke. Mo no jih je namre  reciklirati, pri  emer se lahko dragocene surovine kot so  elezo, cink in nikelj ponovno uporabijo.

Kratice pod simboli smetnjakov imajo naslednji pomen:



- Hg: baterija vsebuje živo srebro
- Cd: baterija vsebuje kadmij
- Pb: baterija vsebuje svinec

Tehni ni podatki*

Senzor	visokokakovostni elektrokemi�ni senzor
Natan�nost	+/- 0,05 ‰ pri 1,00 ‰ in 25 �C (promil = privzeta nastavitvev) ALI +/- 0,005 % BAC pri 0,10 % BAC in 25 �C (% BAC = izmerjena vrednost v ZDA) ALI +/- 0,025 mg/L pri 0,50 mg/L in 25 �C (mg/L = izmerjena vrednost v Veliki Britaniji)
Podatek o koncentraciji alkohola v krvi (BAC)	0,00 do 5,00 ‰ (promil = privzeta nastavitvev) ALI 0,000 do 0,500 % BAC (merska enota za ZDA) ALI 0,00 do 2,50 mg/L (merska enota za Veliko Britanijo)
�as segrevanja	10 sekund pri 0,5 promila; višji kot je rezultat meritve, dalj �asa potrebuje senzor, da iz njega izhlapi alkohol, ki je bil izmerjen v izdihanem zraku
Pomnilnik testov	100 testov (s podatkom o zaporedni številki testa, datumom in �asom)
Mere naprave	(V x Š x G) 128 x 60 x 24 mm
Teža	130 g (skupaj z 2 baterijama)
Napajanje	2 x 1,5 V alkalna baterija Duracell tipa AA (= energija za do 1.000 testov)
Temperatura pri delovanju	-5 �C do 40 �C
Temperatura pri shranjevanju	-5 �C do 40 �C
Kalibracija	Privzeta nastavitvev: Vsakih 12 mesecev ali po 500 testiranjih (v odvisnosti od tega, kaj nastopi prej). Nastavitvev lahko spremenite (glejte poglavje "Razširjene nastavitve menija"). Prosimo, da upošteвате napotke za kalibracijo na prikazovalniku. Napravo lahko pošljete na kalibracijo na naslov servisne sluŹbe, ki ga najdete na spletni strani www.alkomat.net .

* PridrŹujemo si pravico do spremembe tehni nih podatkov za funkcionalne izboljšave brez vnaprejšnje najave.

Varnostni napotki

- Napravo lahko uporabljajo otroci, starej i od 8 let, in osebe z zmanj animi fizi nimi, senzori nimi ali umskimi sposobnostmi ali s premalo izku enj in znanja,  e jih pri uporabi nadzira oseba, ki je zadol ena za njihovo varnost, ali so prejele navodila za varno uporabo in razumejo z njimi povezane nevarnosti.
- Naprava ne sme biti na dosegu otrok, mlaj ih od 8 let.
- Otroci ne smejo izvajati  iš enja in vzdr evanja naprave, razen  e so starej i od 8 let in pod nadzorom.

Garancija in odgovornost

Garancija:

Podjetje ACE Handels- und Entwicklungs GmbH za izdelek, kateremu je prilo ena ta izjava o garanciji in odgovornosti, v vseh razli icah in poimenovanjih, nudi enoletno garancijo od datuma nakupa na napake v materialu in obdelavi ter na senzor. Ta garancija vklju uje elektroniko in ohi je oz. se nana a na senzor brez komponent za jemanje vzorca. Garancija ne velja za komponente, ki se ob njihovi u inkovitosti samodejno uni ijo (npr. varovalke). Garancija velja od datuma dostave ali od datuma prve uporabe (velja kraj e  asovno obdobje), v kolikor to ni druga e navedeno v dokumentaciji, ki jo je izdelku prilo ilo podjetje ACE Handels- und Entwicklungs GmbH.

Omejitev garancije in odgovornosti:

Omejitve glede izdelka:

Podjetje ACE Handels- und Entwicklungs GmbH ne nudi kakr nekoli nadaljnje eksplicitne ali implicitne garancije vklju no z mo nostjo prodaje in primernostjo za dolo en namen.

Garancija ne velja zlasti za kalibracijo. Po menjavi senzorja je kalibracija nujno potrebna.  e sta pri izdelku potrebna menjava senzorja in/ali kalibracija, potem lahko uporabnik prejme predra un. V kolikor uporabnik zavrne predra un, potem podjetje ACE Handels- und Entwicklungs GmbH izdelek po lje nazaj v nepopravljenem/nekalibriranem stanju, izdelek pa je tudi ustrezno ozna en.  e izdelek ne izpolnjuje pogoje za uveljavljanje te garancije, potem so zahteve kupca in dol nosti podjetja ACE Handels- und Entwicklungs GmbH omejene na zamenjavo ali popravilo zadevnega blaga ali na vra ilo kupnine za reklamirano blago izklju no in po lastni presoji podjetja ACE Handels- und Entwicklungs GmbH.

Omejitve glede uporabe:

Podjetje ACE Handels- und Entwicklungs GmbH v nobenem primeru ne odgovarja za dodatno  kodo, naklju no  kodo ali posledi no  kodo, kot so med drugim izgubljeni dobi ki in izpad uporabe, ki so posledica prodaje, proizvodnje ali uporabe izdelkov, ki se prodajajo v okviru te izklju itve odgovornosti, ne glede na to,  e ti zahtevki izhajajo

ACE, proizvajalec: ACE Handels- und Entwicklungs GmbH, Staufenstr a e 1, 83395 Freilassing, Nem cija.

iz pogodb, malomarnosti ali drugih krivdnih dejanj. Izdelek, kateremu je prilo ena ta izjava o garanciji in odgovornosti, ne glede na to, v kateri razli ici ali s kak nim poimenovanjem, se ne more zlasti pravno zavezujo e uporabljati za ugotavljanje,  e je oseba sposobna voziti vozilo ali izvajati dejanje, ki pod vplivom alkohola vodi do lastne ogro enosti in do ogro enosti tujih oseb.

Obvezni pogoji za to garancijo so skrbno preverjanje vseh izdelkov ob prejemu,  e morda opazite znake po kodbo, kalibracija, ki je primerna za uporabo s strani kupca, in predvidena uporaba, vzdr evanje in servisiranje v skladu z napotki v dokumentaciji, ki jo je izdelku prilo ilo podjetje ACE Handels- und Entwicklungs GmbH. Vzdr evanje ali servisiranje s strani neusposobljenega osebja prav tako vodita do izgube pravice do uveljavljanja garancije, to pa velja tudi za uporabo nedovoljenega potro nega materiala ali rezervnih delov. Tako kot pri vseh tehni no zahtevnih izdelkih je bistvena zahteva, ki je obvezno potrebna za garancijo podjetja ACE Handels- und Entwicklungs GmbH, da so vsi uporabniki teh izdelkov seznanjeni z uporabo, funkcijami in omejitvami izdelka, ki so opisane v prilo eni dokumentaciji k izdelku.

Omejitve glede svetovanja:

Kupec potrjuje, da je na lastno odgovornost preveril nameravano uporabo in primernost kupljenega blaga za vsak namen uporabe. Obe strani se izrecno dogovorita, da je bilo vsako tehni no ali drugo svetovanje s strani podjetja ACE Handels- und Entwicklungs GmbH glede uporabe blaga ali storitev brezpla no in na izklju no tveganje kupca. Iz tega razloga podjetje ACE Handels- und Entwicklungs GmbH ne prevzema nobenih zadol itev ali odgovornosti za priporo ila in njihove rezultate.

ACE Handels und Entwicklungs GmbH
Staufenstr a e 1 / Hallen 12 - 14
D-83395 Freilassing
Nem cija

Tel.: +49(0)8654 / 77 953-31
Faks: +49(0)8654 / 77 99 694

Elektronska po ta: info@alkomat.net
Spletna stran: www.alkomat.net





Conrad Electronic d.o.o. k.d.
Ljubljanska c. 66, 1290 Grosuplje
Faks: 01/78 11 250
Telefon: 01/78 11 248
www.conrad.si, info@conrad.si

GARANCIJSKI LIST

Izdelek: **Alkotest ACE X 107069**
Kat. št.: **21 34 941**

Garancijska izjava:

Dajalec garancije Conrad Electronic d.o.o.k.d., jam i za kakovost oziroma brezhibno delovanje v garancijskem roku, ki za ne te i z izro itvijo blaga potro niku. **Garancija velja na obmo ju Republike Slovenije. Garancija za izdelek je 1 leto.**

Izdelek, ki bo poslan v reklamacijo, vam bomo najkasneje v skupnem roku 45 dni vrnili popravljenega ali ga zamenjali z enakim novim in brezhibnim izdelkom. Okvare zaradi neupo tevanja prilo enih navodil, nepravilne uporabe, malomarnega ravnanja z izdelkom in mehanske po kodbe so izvzete iz garancijskih pogojev. **Garancija ne izklju uje pravic potro nika, ki izhajajo iz odgovornosti prodajalca za napake na blagu.**

Vzdr evanje, nadomestne dele in priklopne aparate proizvajalec zagotavlja  e 3 leta po preteku garancije.

Servisiranje izvaja dru ba CONRAD ELECTRONIC SE, Klaus-Conrad-Strasse 1, 92240 Hirschau, Nem cija.

Pokvarjen izdelek po ljete na naslov: Conrad Electronic d.o.o. k.d., Ljubljanska cesta 66, 1290 Grosuplje, skupaj z ra unom in izpolnjenim garancijskim listom.

Prodajalec:

Datum izro itve blaga in  ig prodajalca:

Garancija velja od dneva izro itve izdelka, kar kupec doka e s prilo enim, pravilno izpolnjenim garancijskim listom.