



NAVODILA ZA UPORABO

USB-gramofon Denver MRD-51

Kataloška št.: 21 43 188

DENVER

Pred uporabo izdelka natančno preberite ta navodila za uporabo.


Kazalo

Varnostni napotki.....	2
Čiščenje ohišja	4
Tehnične specifikacije.....	4
Pred uporabo.....	4
Pregled naprave	5
Vklop / izklop	7
DAB-način	8
DAB-meniji.....	8
DAB-prednastavitev.....	8
DAB-informacije.....	8
FM-način.....	8
FM-meni	9
FM-prednastavitev	9
FM-informacije	9
CD-pogon	9
Predvajanje kasete	10
Predvajanje.....	10
Predvajanje v načinu AUX-vhod.....	11
USB-pogon.....	11
Predvajanje MP3-jev (CD / USB).....	11
Preskočite naslov in hitro iskanje v načinu CD / USB.....	12
Snemanje na USB-napravo	12
Brisanje posnetkov na USB-napravi	13
Ura.....	13
Upravljanje časa	13
Avtomatika za prehod v stanje pripravljenosti.....	13
Odstranjevanje	13
Poenostavljena izjava EU o skladnosti	14
Tehnični podatki	14
Garancijski list	16
Prevod izvirne izjave EU o skladnosti.....	17
Izvirna izjava EU o skladnosti	19

Varnostni napotki

POZOR!

DA ZMANJŠATE TVEGANJE POŽARA ALI ELEKTRIČNEGA UDARA, NE UPORABLJAJTE NAPRAVE S PODALJŠKOM ALI ELEKTRIČNO VTIČNICO, ČE VTIČ NI POPOLNOMA VSTAVLJEN. DA SE IZOGNETE POŽARU ALI ELEKTRIČNEMU UDARU, TE NAPRAVE NE IZPOSTAVLJAJTE DEŽJU ALI VLAGI.

 <p>Strelna s konico puščice v enakostraničnem trikotniku je namenjena opozarjanju uporabnika na neizolirano nevarno napetost v ohišju naprave, ki je tako visoka, da obstaja nevarnost električnega udara.</p>	<p style="text-align: center;">POZOR NEVARNOST ELEKTRIČNEGA UDARA</p> <p>OPOZORILO: ZA ZMANJŠANJE TVEGANJA ELEKTRIČNEGA UDARA NE ODPIRAJTE NAPRAVE, V NAPRAVI NI DELOV, KI BI JIH BILO MOGOČE SERVISIRATI. POPRAVILA LAHKO IZVAJAJO SAMO POOBLAŠČENI SERVIS ZA STRANKE.</p>	 <p>Klicaj v enakostraničnem trikotniku je namenjen opozarjanju uporabnika na pomembna navodila za uporabo in vzdrževanje v literaturi, ki je priložena napravi.</p>
--	---	---

POMEMBNI VARNOSTNI NAPOTKI

1. Preberite, shranite in upoštevajte vsa navodila v tem priročniku.
2. Napravo čistite samo s suho krpo.
3. Ne blokirajte nobenih prezračevalnih odprtin in napravo namestite v skladu z navodili.
4. Naprave ne nameščajte v bližino virov toplote, kot so radiatorji, toplotni zalogovniki, peči ali druge naprave (vključno z ojačevalniki), ki proizvajajo toploto.
5. Napajalni kabel zaščitite tako, da ga ne morete stisniti ali stopiti nanj, še posebej na vtiču in izhodu iz naprave.
6. Če naprave dalj časa ne boste uporabljali ali če je nevihta, izvlecite vtič.
7. Za popravila se vedno obrnite na pooblaščen servisni center. Napravo je treba popraviti, če je poškodovana, na primer če je poškodovan napajalni kabel ali vtič, če je v napravo vdrla vlaga ali tuji predmeti, če je bila naprava izpostavljena dežju ali vlagi, ne deluje normalno ali je padla na tla.
8. Naprave ne izpostavljajte brizganju vode ali kapljajoči vodi in na napravo ne postavljajte nobenih predmetov, napolnjenih z vodo (kot so vaze).
9. Ne preobremenjujte vtičnice.
10. Krmilne naprave in stikala upravljajte samo, kot je opisano.
11. CD-je in kasete hranite na hladnem, da preprečite poškodbe zaradi vročine.
12. Napravo lahko uporabljajo otroci, starejši od 8 let, in osebe z zmanjšanimi fizičnimi, senzoričnimi ali umskimi sposobnostmi ali s premalo izkušenj in znanja, če jih pri uporabi nadzira oseba, ki je zadolžena za njihovo varnost, ali so prejele navodila za varno uporabo in razumejo z njimi povezane nevarnosti.
13. Naprava in njena priključna vrvica ne smeta biti na dosegu otrok, mlajših od 8 let.
14. Otroci ne smejo izvajati čiščenja in vzdrževanja naprave, razen če so starejši od 8 let in pod nadzorom.

Če želite napravo premakniti, najprej izvlecite napajalni kabel.

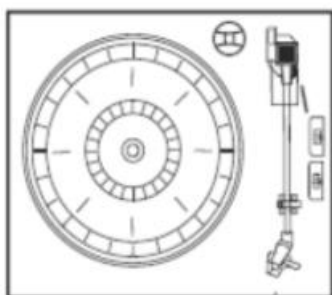
Čiščenje ohišja

Če je leseno ohišje umazano, ga obrišite z mehko, neabrazivno krpo za prah. Ne uporabljajte čistil z vodo ali aerosolom, saj lahko poškodujete ohišje ali plastične/kovinske dele naprave.

Tehnične specifikacije

- Hitrost gramofona: 33/45/78 vrtljajev/min (velikost plošče 17,5/25/30 cm)
- Podprti CD-formati: CD / CD-R / CD-RW / MP3
- Podprti formati datotek v načinu USB: MP3
- Kasete: C60 & C90 (kasete C120 niso priporočene)
- Izhodna moč: 2 x 4 W

Pred uporabo



Pokrov igle



Zaklep igle



- Previdno vzemite napravo iz škatle in odstranite vso embalažo iz naprave.
- Popolnoma odvijte napajalni kabel.
- V celoti odvijte FM-kabel antene.
- Dvignite pokrov, da odprete gramofon.
- Odstranite bel pravokoten pokrov igle iz igle tako, da ga povlečete v smeri puščice.
- Med delovanjem bodite pozorni na iglo, saj poškodbe igle niso vključene v obseg garancije.
- Odstranite sponko, ki je bila uporabljena za pritrditev igle med transportom.
- Sprostite zaklep igle.
- Napajalnik priključite v vtičnico AC 220V, 50 Hz.

POMEMBNO: DVIGNITE IN SPUSTITE POKROV PREDVAJALNIKA PLOŠČ

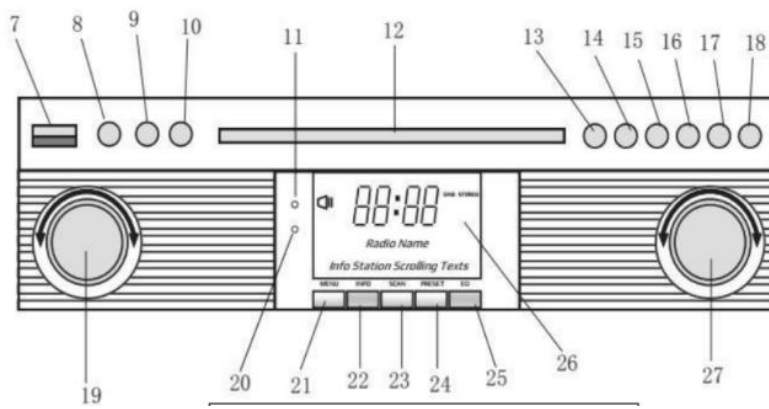
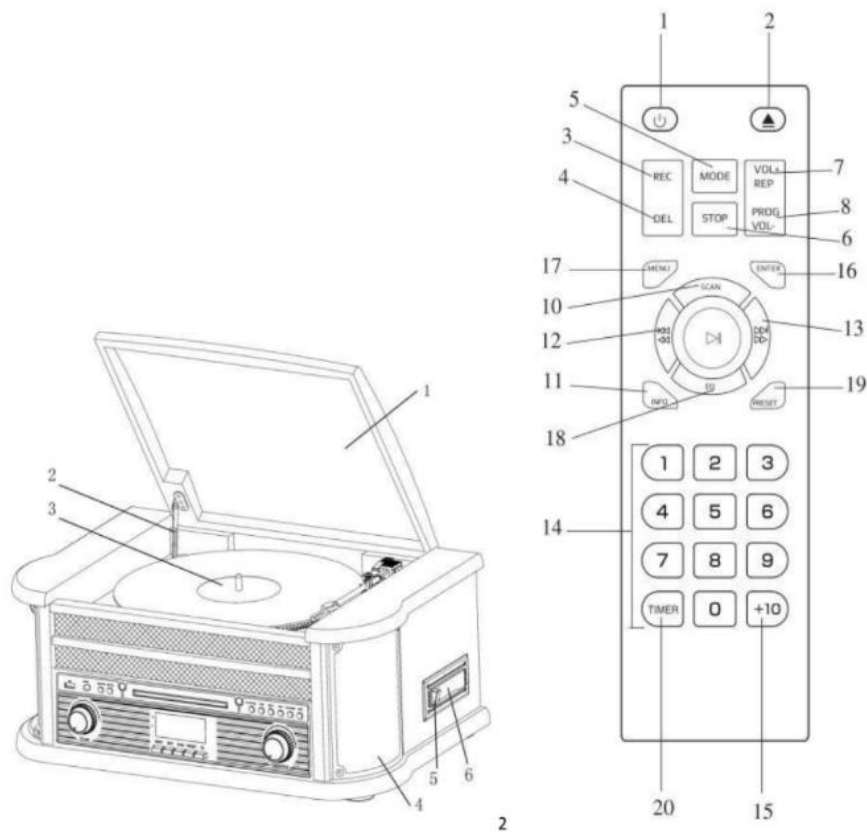
Odpiranje pokrova: Dvignite ga, kolikor je mogoče, dokler se držalo pokrova ne zaskoči v ustreznem položaju.

Denver, proizvajalec: Denver A/S, Omega 5A, Soefthen, 8382 Hinnerup, Danska.

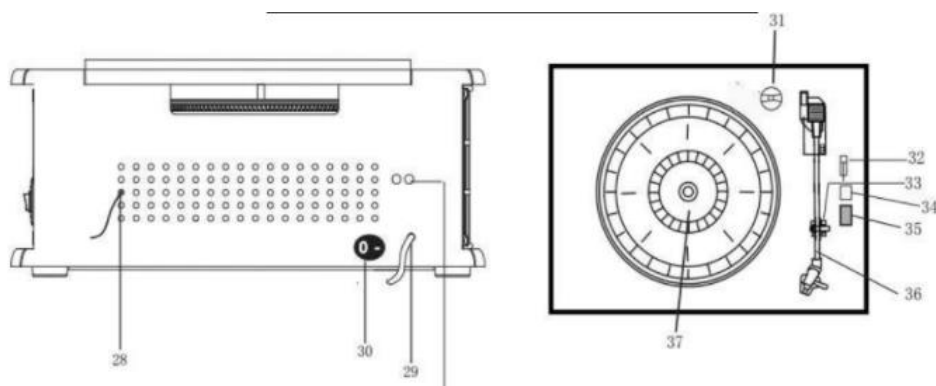
Zapiranje pokrova: Povlecite držalo naprej, da sprostite pokrov, nato pa pokrov previdno spustite.

NIKOLI NE ZAPIRAJTE POKROVA NA SILO, DA SE IZOGNITE POŠKODBAM OHIŠJA ALI POKROVA. DVIGNITE POKROV, DA SPROSTE NJEGOVO DRŽALO.

Pregled naprave



SPREDNJI ZASLON



ZADNJA STRAN PREDVAJALNIKA

PLOŠČE

UPRAVLJALNI ELEMENTI

1. Zaščitni pokrov
2. Mehanizem pokrova
3. Gramofon
4. Zvočnik
5. Gumb za premor / izvlek kasete
6. Kasetni mehanizem
7. USB-priključek
8. AUX-vhod
9. Vtičnica za slušalke 3,5 mm
10. Tipka za izbiro funkcije (DAB / FM / CD / USB / GRAMOFON / KASETA / AUX)
11. Senzor daljinskega upravljalnika
12. CD-pogon
13. Predvajanje / premor
14. Tipka za ustavitev predvajanja
15. Dol / hitro previjanje nazaj
16. Gor / hitro previjanje naprej
17. Snemanje / brisanje (tipka za snemanje / brisanje)
18. Tipka za odpiranje/zapiranje CD-pogona
19. Nadzor glasnosti / stanje pripravljenost
20. LED- indikator delovanja
21. Tipka DAB-meni
22. Tipka za DAB-informacije
23. SCAN: Tipka za iskanje DAB-postaj
24. Tipka za DAB-pomnilniško mesto
25. Tipka za izbiro DAB-postaje
26. LCM-zaslon
27. Tipka za uglaševanje / način predvajanja
28. FM / DAB-antena
29. Napajalnik
30. Stikalo za vklop/izklop
31. Enotni adapter
32. Tipka za premor predvajalnika plošč
33. Odlagališče za iglo
34. Samodejno ustavi vklop / izklop
35. Tipka za izbiro hitrosti 33/45/78 vrtljajev / minuto
36. Iгла

- 37. Gramofon
- 38. LINE-OUT

DALJINSKI UPRAVLJALNIK

- 1. Tipka za vklop / izklop
- 2. Tipka za odpiranje / zapiranje CD-pogona
- 3. Tipka za snemanje
- 4. Tipka za brisanje
- 5. Tipka za izbiro načina
- 6. Tipka STOP
- 7. Tipka za ponovitev / povečanje glasnosti +
- 8. Tipka za programiranje / zmanjšanje glasnosti -
- 9. Tipka za predvajanje / premor
- 10. Tipka za iskanje DAB-postaj
- 11. Informacije
- 12. Tipka za nazaj / hitro vrtenje naprej
- 13. Tipka za naprej / hitro vrtenje nazaj
- 14. Številna tipkovnica
- 15. Tipka +10
- 16. Tipka ENTER
- 17. Tipka MENI
- 18. Tipka EQ: Izenačevalnik
- 19. Pomnilniško mesto
- 20. Tipka za nadzor časa

Večkrat pritisnite tipko (5) na daljinskem upravljalniku, da izberete DAB-, FM-, CD-, USB-, AUX-, GRAMOFON ali NAČIN PREDVAJANJA KASET.

VSTAVLJANJE BATERIJ V DALJINSKI UPRAVLJALNIK

IR-daljinski upravljalnik potrebuje 2 bateriji (tip AAA (2 x 1,5 V)).

Vklop / izklop

- 1. Pritisnite tipko za vklop / izklop, da vklopite napravo. LED-indikator za stanje delovanja zasveti.
- 2. Pritisnite tipko za izbiro funkcije (DAB / FM / CD / USB / TAPE / PHONO / AUX IN), da izberete želeno funkcijo.
- 3. Za nastavitev glasnosti uporabite tipko za uravnavanje glasnosti.
- 4. Ko končate s predvajanjem, znova pritisnite tipko za vklop / izklop, da izklopite napravo. LED-indikator za stanje delovanja ugasne.

Opomba: Naprava ustreza ERP2. Če ga 15 minut ne uporabljate, preklopi v stanje pripravljenosti. Nato dvakrat pritisnite tipko za vklop / izklop, če želite nadaljevati z uporabo naprave.

DAB-način

Večkrat pritisnite tipko za izbiro funkcije (10) (5 na daljinskem upravljalniku), da izberete DAB-način. Pritisnite tipko za dol / hitro previjanje nazaj, gor / hitro previjanje naprej (16/15) (12/13 na daljinskem upravljalniku), da poiščete programe.

DAB-meniji

Pritisnite tipko MENU (21) (17 na daljinskem upravljalniku) za dostop do možnosti.

1. »Full Scan« (iskanje postaj): Izberite to možnost, če želite izvesti popolno skeniranje za razpoložljive DAB-programe. Za isto dejanje lahko pritisnete tudi tipko SCAN (23).
2. »Manuelle Sendersuche« (ročno iskanje postaj): To možnost izberite, če želite ročno izbrati DAB-frekvenco.
3. »Dynamikkompresor« (dinamični kompresor): Izberite to možnost, če želite izbrati med funkcijo dinamičnega kompresorja šibko, močno in izklopljeno.
4. »Bereinigen« (počisti): Izberite to možnost, če želite omogočiti ali onemogočiti brisanje kanalov.

DAB-prednastavitev

Pomnilniškim mestom lahko dodelite največ 20 radijskih postaj.

1. Pritisnite in držite tipko PRESET (24) (19 na daljinskem upravljalniku). Na zaslonu se prikaže PRESET STORE. Pritisnite tipko za prevrti naprej / nazaj (16/15) (12/13 na daljinskem upravljalniku), da izberete pomnilniško mesto. Pritisnite tipko ENTER (9) za potrditev (16 na daljinskem upravljalniku).
2. Pritisnite tipko PRESET (24) (19 na daljinskem upravljalniku), da se pomikate po mestih pomnilnika.

DAB-informacije

Večkrat pritisnite tipko INFO (22) (18 na daljinskem upravljalniku), da vidite naslednje informacije: NAME (ime) / KBPS / DATE (datum) / TIME (čas).

FM-način

Večkrat pritisnite tipko za izbiro funkcije (10) (5 na daljinskem upravljalniku), da izberete FM-način. Obrnite tipko za uglasovanje (27), da ročno izberete frekvenco.

FM-meni

Pritisnite tipko MENU (21) (17 na daljinskem upravljalniku) za dostop do možnosti.

1. »Scan-Einstellung« (nastavitev iskanja postaj): Izberite to možnost, če želite izbrati med iskanjem vseh postaj ali iskanjem močnih postaj.
2. »Audioeinstellung« (nastavitev zvoka): Izberite to možnost, če želite izbrati med prisilnim mono-avdio izhodom ali omogočanjem stereo-avdio izhoda.

FM-prednastavitev

Glejte navodila pod *DAB-prednastavitev*.

FM-informacije

Večkrat pritisnite tipko INFO (22) (18 na daljinskem upravljalniku), da vidite naslednje informacije: VRSTA PROGRAMA / FREKVENCA / ZVOK / DATUM / ČAS.

CD-pogon

1. Pritisnite tipko CD / USB, da vklopite CD-način. Na zaslonu se prikažeta "---" in ikona "DISC". Naprava podpira predvajanje CD-jev, CD-R in CD-RW.



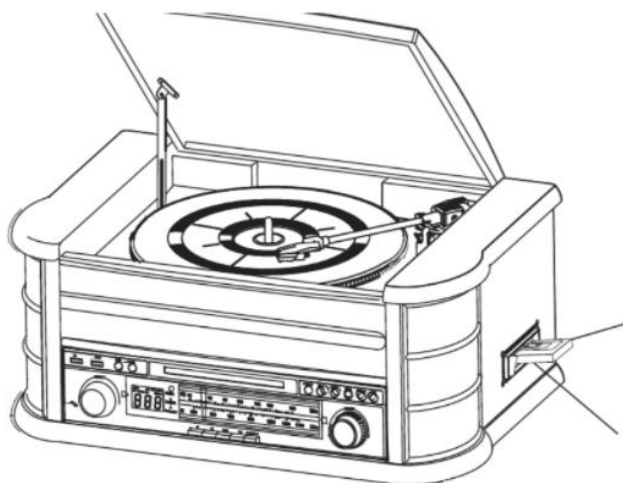
2. Pritisnite tipko OP / CL, da odprete CD-pogon.
3. Vstavite disk v pogon tako, da je natisnjena stran obrnjena navzgor.
4. Ponovno pritisnite tipko OP / CL, da zaprete CD-pogon. Predvajanje se začne samodejno s prvim posnetkom.
5. Ikona MP3 se prikaže, če je na disku prepoznana MP3-datoteka.



Predvajanje kasete

Opomba: Preden vstavite kaseto, se prepričajte, da trak ni ohlapen, saj bi se kasetni mehanizem lahko zagozdil.

1. Pritisnite tipko POWER, da vklopite napravo.
2. Pritisnite tipko TAPE, da vklopite način za predvajanje kaset.
3. Vstavite kaseto v pogon za kasete na desni strani ohišja; glejte sliko. Stran kasete, ki jo želite predvajati, kaže navzgor, odprta stran pa v desno.




Kaseta

Odprtina za kasete

4. Predvajanje kasete se začne takoj, ko kaseto uspešno vstavite. Obrnite tipko za uravnavanje glasnosti VOLUME, da prilagodite željeno glasnost.



5. Pritisnite tipko  do polovice, da prevrtite kaseto naprej. Kaseta se bo previjala naprej, dokler držite tipko. Takoj, ko spustite tipko, se normalno predvajanje nadaljuje.



6. Na koncu kasete naprava samodejno ustavi predvajanje. Pritisnite tipko do konca, da izvržete kaseto iz naprave. Tipko lahko kadar koli pritisnete, da ustavite predvajanje.
7. Ponovno pritisnite tipko POWER, da izklopite napravo.

Predvajanje

Naprava ima navaden gramofon s 3 nastavitvami hitrosti in jermenskim pogonom. Predvajate lahko naslednje plošče: 33, 45 in 78 vrt./min.

1. Pritisnite tipko POWER, da vklopite napravo.
2. Pritisnite tipko PHONO, da aktivirate način PHONO.

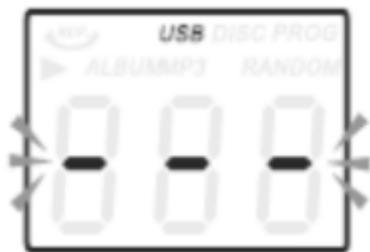
3. Prepričajte se, da ste odstranili pokrov igle in sprostili zaklep igle, s katerim je igla pritrjena na nosilec igle.
4. Nastavite želeno hitrost s tipko za uravnavanje hitrosti: 33, 45 ali 78 vrt./min. Če predvajate plošče s 45 vrt./min, namestite adapter za 45 vrt/min na vreteno.
5. Ploščo položite na osrednje vreteno.
6. Dvignite vzvod, da odstranite iglo iz nosilca. Premaknite iglo na rob plošče. Gramofon se bo samodejno začel vrteti. Uporabite vzvod, da previdno spustite iglo na ploščo.
7. Obrnite tipko za uravnavanje glasnosti VOLUME, da nastavite želeno glasnost.
8. Ponovno pritisnite tipko POWER, da izklopite napravo. LED-indikator za stanje delovanja ugasne.

Opomba: Plošče ne obračajte ali ustavljajte z roko. Predvajalnika plošč se ne sme premikati ali tresti, dokler igla ni pritrjena; sicer se lahko igla poškoduje.

Predvajanje v načinu AUX-vhod

Priključite zunanjo zvočno napravo v AUX-vhod IN na zadnji strani naprave. Nato pritisnite tipko PHONO / AUX IN. Začnite predvajanje na zunanji napravi.

USB-pogon



1. Najprej pritisnite tipko CD / USB in nato tipko FUNCTION, da aktivirate USB-način. Na zaslonu se prikažeta "---" in USB-ikona.
2. Na USB-vhod priključite USB-napravo.
3. Postopki za funkcije PREDVAJAJ / PREMOR, GOR / DOL in USTAVI PREDVAJANJE so enaki kot v pri načinu CD.

Predvajanje MP3-jev (CD / USB)

1. Pritisnite tipko PREDVAJAJ / PREMOR, da začnete ali začasno ustavite predvajanje izbrane skladbe.
2. Med predvajanjem skladbe sta na zaslonu prikazani njena številka skladbe in številka mape.

3. Predvajanje lahko kadar koli ustavite s pritiskom na tipko »STOP« (USTAVI PREDVAJANJE).

Preskočite naslov in hitro iskanje v načinu CD / USB

Med predvajanjem CD-ja / USB večkrat pritisnite tipko UP / F.F (◀◀) ali DN / F.R (▶▶) na napravi ali na daljinskem upravljalniku, da izberete skladbo. Za iskanje določene točke znotraj skladbe pritisnite in držite tipko UP / F.F (◀◀) ali DN / F.R (▶▶). S tipko TRACK-10 ali TRACK + 10 na daljinskem upravljalniku lahko preskočite 10 skladb nazaj ali naprej hkrati.

Snemanje na USB-napravo

1. Snemanje CD-ja

USB-napravo priključite na USB-vhod. Nato pritisnite tipko CD / USB. V CD-pogon vstavite CD in začnite predvajati skladbo, ki jo želite posneti. Za začetek snemanja dvakrat pritisnite tipko RECORD. Če predvajate celoten CD, bodo posnete vse skladbe.

OPOMBA: Če med snemanjem pritisnete tipko STOP (USTAVI), snemanje ne bo uspelo.

2. Snemanje MP3-jev

USB-napravo priključite na USB-vhod. Nato pritisnite tipko CD / USB. V CD-pogon vstavite CD z MP3-datotekami in začnite predvajati MP3-skladbo, ki jo želite posneti. Za začetek snemanja dvakrat pritisnite tipko RECORD. Če predvajate vse MP3-datoteke, bodo posnete vse skladbe.

OPOMBA: Če med snemanjem pritisnete tipko STOP, snemanje ne bo uspelo.

3. Snemanje kaset

USB-napravo priključite na USB-vhod. Nato pritisnite tipko TAPE. Vstavite kaseto. Predvajajte kaseto. Za začetek snemanja dvakrat pritisnite tipko RECORD. Pritisnite tipko STOP, da ustavite snemanje.

4. Snemanje plošč

USB-napravo priključite na USB-vhod. Nato pritisnite tipko PHONO / AUX IN. Začnite predvajati ploščo in dvakrat pritisnite tipko RECORD, da začnete snemati. Pritisnite tipko STOP, da ustavite snemanje.

5. Snemanje v načinu AUX-vhod

Priključite USB-napravo na USB-vhod. Priključite zunanjo zvočno napravo na AUX-vhod na zadnji strani naprave. Nato pritisnite tipko PHONO / AUX IN in začnite predvajanje na zunanji napravi in dvakrat pritisnite tipko RECORD za začetek snemanja.

Brisanje posnetkov na USB-napravi

Pritisnite tipko CD / USB na napravi ali pritisnite in držite tipko PLAY / PAUSE na daljinskem upravljalniku, da aktivirate USB-način. Izberite želeni posnetek in dvakrat dolgo pritisnite tipko za brisanje, da izbrišete posnetek.

Ura

Če v stanju pripravljenosti pritisnete in držite tipko STOP, na zaslonu utripa 24 ur. Če zdaj na kratko pritisnete tipko DN / F-R ali UP / F-F, lahko preklapljate med 12 in 24 urami. Nato na kratko pritisnite tipko STOP, da nastavite MINUTE in URE ter DAN, MESEC in LETO.

Upravljanje časa

V stanju pripravljenosti dolgo držite tipko TIMER, da izberete funkcijo budilke ali ure. Nato na kratko pritisnite tipko za gor ali dol na daljinskem upravljalniku, da nastavite čas alarma. Vnos potrdite s pritiskom na tipko TIMER. Nato lahko uporabite tipko gor ali dol, da izberete želeni vir signala za bujenje med viri signala DAB, FM, CD, KASETA, USB in gramofon.

Avtomatika za prehod v stanje pripravljenosti

Ob predpostavki, da ste že nastavili čas, pritisnite in držite tipko TIMER v načinu CD, DAB, FM, KASETA, AUX, USB ali PHONO, da lahko izberete avtomatiko za prehod v stanje pripravljenosti, upravljanje časa ali IZKLOP. Po izbiri avtomatike za prehod v stanje pripravljenosti lahko s tipko za gor in dol na daljinskem upravljalniku izberete enega od naslednjih časov za avtomatiko za prehod v stanje pripravljenosti: 15, 30, 45, 60 ali 90 minut. Po izbiri se naprava samodejno izklopi po izbranem preteku časa.

Odstranjevanje



Električne in elektronske naprave ter baterije vsebujejo materiale, komponente in snovi, ki so lahko škodljive za vas in vaše okolje, v kolikor ni zagotovljeno pravilno ravnanje z odpadnimi materiali (odstranjena odpadna električna in elektronska oprema ter baterije):

Električne in elektronske naprave ter baterije so označene s simbolom prečrtanega smetnjaka, ki je prikazan levo.

Ta simbol pomeni, da odsluženih električnih in elektronskih naprav ter baterij ni dovoljeno metati med gospodinjske odpadke, temveč jih je treba odstraniti ločeno.

Denver, proizvajalec: Denver A/S, Omega 5A, Soefften, 8382 Hinnerup, Danska.

Kot potrošnik ste zadolženi k oddaji odsluženih baterij na ustreznih zbirališčih. Na ta način zagotovite, da se baterije reciklirajo v skladu z zakonodajo in ne povzročajo okoljske škode.

Mesta in občine nudijo zbirališča, kjer lahko odslužene električne in elektronske naprave ter baterije brezplačno oddate v reciklažo, druga možnost pa je tudi pobiranje na domu. Nadaljnje informacije dobite pri okoljskem uradu svoje občine.

Poenostavljena izjava EU o skladnosti



S tem podjetje Inter Sales A/S izjavlja, da je izdelek MRD-51 v skladu z bistvenimi zahtevami in drugimi relevantnimi določili direktive o radijski opremi 2014/53/EU.

Celotno besedilo izjave EU o skladnosti je na voljo na naslednjem spletnem naslovu: <http://www.denver-electronics.com/>

Pri tem kliknite na ikono za iskanje na vrhu spletne strani. Vtipkajte številko modela: MRD-51.

Izvirno izjavo EU o skladnosti in njen prevod v slovenščino najdete tudi na koncu teh navodil za uporabo.

Tehnični podatki

Območje delovne frekvence:	UKV (FM): 87,5-108 MHz DAB: 168-240 MHz
Maksimalna izhodna moč:	2 x 2,5 W

Prosimo upoštevajte:

Pridržujemo si pravico do sprememb vseh izdelkov brez vnaprejšnje najave.

Prav tako si pridržujemo pravico do napak in izpustov v navodilih za uporabo.

Denver, proizvajalec: Denver A/S, Omega 5A, Soefften, 8382 Hinnerup, Danska.

VSE PRAVICE PRIDRŽANE.
IMETNIK AVTORSKIH PRAVIC: DENVER ELECTRONICS A/S

DENVER®
www.denver-electronics.com

Uvoznik:

Denver A/S
Omega 5A, Soefften
8382 Hinnerup
Danska

www.facebook.com/denverelectronics



GARANCIJSKI LIST

Izdelek: **USB-gramofon Denver MRD-51**
Kat. št.: **21 43 188**

Conrad Electronic d.o.o. k.d.
Ljubljanska c. 66, 1290 Grosuplje
Faks: 01/78 11 250
Telefon: 01/78 11 248
www.conrad.si, info@conrad.si

Garancijska izjava:

Dajalec garancije Conrad Electronic d.o.o.k.d., jamči za kakovost oziroma brezhibno delovanje v garancijskem roku, ki začne teči z izročitvijo blaga potrošniku. **Garancija velja na območju Republike Slovenije. Garancija za izdelek je 1 leto.**

Izdelek, ki bo poslan v reklamacijo, vam bomo najkasneje v skupnem roku 45 dni vrnili popravljenega ali ga zamenjali z enakim novim in brezhibnim izdelkom. Okvare zaradi neupoštevanja priloženih navodil, nepravilne uporabe, malomarnega ravnanja z izdelkom in mehanske poškodbe so izvzete iz garancijskih pogojev. **Garancija ne izključuje pravic potrošnika, ki izhajajo iz odgovornosti prodajalca za napake na blagu.**

Vzdrževanje, nadomestne dele in priklopne aparate proizvajalec zagotavlja še 3 leta po preteku garancije.

Servisiranje izvaja družba CONRAD ELECTRONIC SE, Klaus-Conrad-Strasse 1, 92240 Hirschau, Nemčija.

Pokvarjen izdelek pošljete na naslov: Conrad Electronic d.o.o. k.d., Ljubljanska cesta 66, 1290 Grosuplje, skupaj z računom in izpolnjenim garancijskim listom.

Prodajalec:

Datum izročitve blaga in žig prodajalca:

Garancija velja od dneva izročitve izdelka, kar kupec dokaže s priloženim, pravilno izpolnjenim garancijskim listom.

Prevod izvirne izjave EU o skladnosti



DENVER ELECTRONICS A/S



Izjava ES o skladnosti

Ta izjava o skladnosti je izdana na lastno odgovornost proizvajalca.

Podpisani

INTER SALES A/S

Omega 5A, Soefthen, DK-8382 Hinnerup, Danska

potrjuje, da so bile pri oblikovanju in proizvodnji tega glasbenega sistema

Blagovna znamka izdelka: **DENVER**

Št. modela izdelka: **MRD-51**

In uvožen v EU po 11. juniju 2017

upoštevane naslednje direktive/standardi:

Direktiva RED 2014/53/EU – varnost (člen 3.1a)

in standard:

ES 60065: 2014 + A11: 2017

Direktiva RED 2014/53/EU – EMC (člen 3.1b)

in standardi:

ES 55032: 2015

ES 55035: 2017

ES 61000-3-2: 2014

ES 61000-3-3: 2013

Denver, proizvajalec: Denver A/S, Omega 5A, Soefthen, 8382 Hinnerup, Danska.



DENVER ELECTRONICS A/S

Direktiva RED 2014/53/EU – RF (člen 3.2)

in standard:

Končni osnutek ETSI ES 303 345 v1.1.7 (2017-03)

in zato izpolnjuje bistvene zahteve direktiv EU.

INTER SALES A/S

Omega 5A, Soefthen

DK-8382 Hinnerup; Danska

Tel.: +45 86 22 61 00

Faks: +45 86 22 81 00

Podpis: _____

Polno ime in priimek: Mille Wei han Bech

Položaj: nakupovalec

Podjetje: Inter Sales A/S

Datum: 16. junij 2020

Izvirna izjava EU o skladnosti



DENVER ELECTRONICS A/S



EC Declaration of Conformity

This declaration of conformity is issued under the sole responsibility of the manufacturer

The undersigned

INTER SALES A/S

Omega 5A, Soefte, DK-8382 Hinnerup, Denmark

certifies that the design and manufacturing of this music center

Product brandname: **DENVER**

Product model no.: **MRD-51**

And imported into EU after 11th June 2017

conforms to the following directives:

RED Directive 2014/53/EU – Safety (Article 3.1a)

And standards:

EN 60065: 2014 + A11: 2017

RED Directive 2014/53/EU – EMC (Article 3.1b)

And standards:

EN 55032: 2015

EN 55035: 2017

EN 61000-3-2: 2014

EN 61000-3-3: 2013

Denver, proizvajalec: Denver A/S, Omega 5A, Soeften, 8382 Hinnerup, Danska.



DENVER ELECTRONICS A/S

RED Directive 2014/53/EU - RF (Article 3.2)

And standard:

Final draft ETSI EN 303 345 v1.1.7 (2017-03)

and therefore complies with the essential requirements of the EU Directives.

INTER SALES A/S
Omega 5A, Soeften
DK-8382 Hinnerup - Denmark
Tlf. +45 86 22 61 00
Fax +45 86 22 81 00

Signature: _____

Full name: Mille Wei han Bech

Position: Purchaser

Company: Inter Sales A/S

Date: 16th June 2020