



NAVODILA ZA UPORABO

Nočna LED-lučka Ledvance Lunetta Slim L

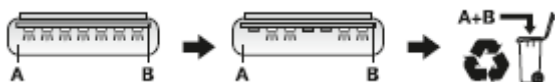
Kataloška št.: 21 44 363



KAZALO

RAZLAGA SIMBOLOV	2
PODROČJA UPORABE	3
PREDNOSTI IZDELKA.....	3
ZNAČILNOSTI IZDELKA.....	3
TEHNIČNI PODATKI.....	3
Električni podatki.....	3
Fotometrični podatki.....	3
Mere in teža	4
Barve in materiali	4
Uporaba in namestitev	4
Življenjska doba	4
Senzor.....	5
Certifikati in standardi.....	5
IZKLJUČITEV ODGOVORNOSTI	5
ODSTRANJEVANJE	5
VARNOSTNI NAPOTKI	5
GARANCIJSKI LIST	7
PREVOD IZVIRNE IZJAVE EU O SKLADNOSTI.....	8
IZVIRNA IZJAVA EU O SKLADNOSTI.....	16

RAZLAGA SIMBOLOV



Vir svetlobe v tej svetilki ni zamenljiv. Ko se življenjska doba vira svetlobe izteče, zamenjajte celotno svetilko.



Vse električne priključke lahko izvede le usposobljen strokovnjak.



Previdno! Nevarnost električnega udara!



Samo za uporabo v zaprtih prostorih.



Izdelka ni možno zatemnjevati.



Ta simbol opozarja na to, da tega izdelka znotraj EU ne smete metati med ostale gospodinjske odpadke. Odsluženo napravo vrnite proizvajalcu, uporabite sistem za vračila in prevzem ali pa se obrnite na trgovca, pri katerem ste kupili izdelek.

PODROČJA UPORABE

- Spalnice
- Otroške sobe
- Samo za osvetlitev zaprtih prostorov

PREDNOSTI IZDELKA

- Samodejno vklapljanje in izklapljanje v odvisnosti od dnevne svetlobe
- Funkcija Plug & Play z evropskim vtičem
- Energetska učinkovitost z LED-tehnologijo

ZNAČILNOSTI IZDELKA

- Vgrajen senzor za dan/noč
- Neposredna svetloba

TEHNIČNI PODATKI

Električni podatki

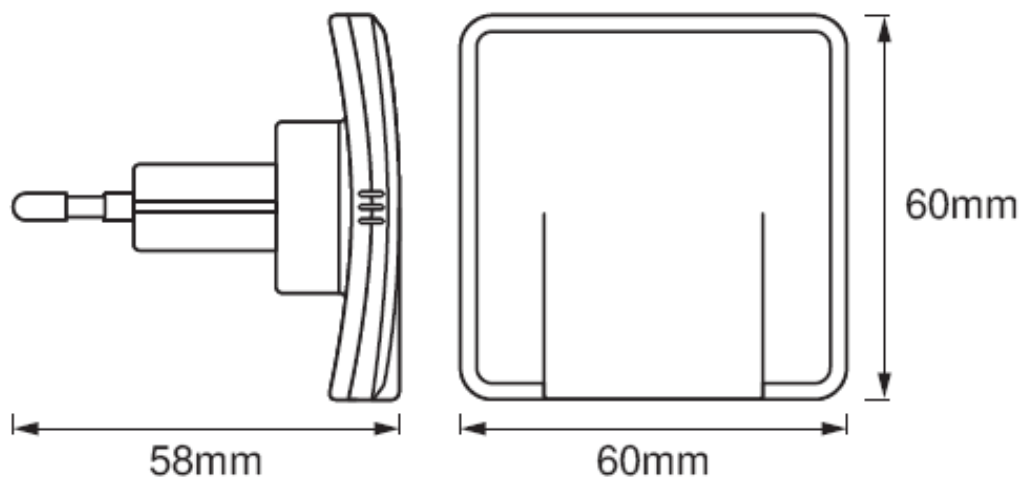
Nazivna moč	0,30 W
Nazivna napetost	220...240 V
Omrežna frekvenca	50...60 Hz
Nazivni tok	30,000 mA
Maks. št. sijalk na avtomatsko varovalko B16 A	-
Maks. št. sijalk na avtomatsko varovalko C10 A	-
Maks. št. sijalk na avtomatsko varovalko C16 A	-
Zaščitni razred	II
Način delovanja	Omrežna napetost

Fotometrični podatki

Svetlobni tok	3 lm
Barvna temperatura	3.000 K
Barva svetlobe (opis)	Topla bela
Indeks barvne reprodukcije Ra	≥80

Mere in teža

Dolžina	58,00 mm
Širina	60,00 mm
Višina	60,00 mm
Teža izdelka	30,00 gramov



Barve in materiali

Barva izdelka	Bela
Barva ohišja	Bela
Material ohišja	Polikarbonat (PC), akrilonitril-butadien-stiren kopolimer (ABS)
Vsebnost živega srebra v sijalki	0,0 mg

Uporaba in namestitev

Temperatura okolice	-20...+40 °C
Vrsta priključka	Vtič tipa C (EU)
Vrsta zaščite	IP20
Možnost zatemnitve	Ne
Vrsta montaže	Površinska pritrditev
Mesto montaže	Električna vtičnica
Okolje uporabe	Uporaba v zaprtih prostorih
Zamenljiv LED-modul	Ni zamenljiv
S sijalko	Da

Življenjska doba

Življenjska doba L70/B50 pri 25 °C	25.000 h
------------------------------------	----------

Senzor

Vrsta senzorja	Senzor gibanja/svetlobni senzor
Senzorska tehnika	Pasivni infrardeči (PIR)
Kot detekcije senzorja	100°
Območje detekcije senzorja gibanja	5 metrov

Certifikati in standardi

Standardi	CE / EAC
-----------	----------

IZKLJUČITEV ODGOVORNOSTI

Pridržujemo si pravico do sprememb in napak. Prepričajte se, da vedno uporabljate najaktualnejšo različico dokumentacije.

ODSTRANJEVANJE



V skladu z veljavnimi zakoni je treba ta izdelek ob koncu njegove življenjske dobe odstraniti ločeno od gospodinjskih odpadkov (to označuje simbol prečrtanega smetnjaka na izdelku). Iz tega razloga mora ob koncu njegove življenjske dobe uporabnik oddati izdelek na primernem zbirnem mestu ali pa ga pri nakupu novega izdelka predati svojemu trgovcu. Ločeno zbiranje odpadkov je nujno potrebno za omejitev potencialnih vplivov napačnega odstranjevanja električnih in elektronskih naprav na okolje in zdravje. Ledvance aktivno sodeluje v postopkih, ki spodbujajo pravilno ponovno uporabo, reciklažo in regeneracijo električnih in elektronskih naprav. Za podrobnejše informacije se obrnite na svoje lokalno komunalno podjetje ali na trgovca, pri katerem ste kupili izdelek.

VARNOSTNI NAPOTKI

Napravo lahko uporabljajo otroci, starejši od 8 let, in osebe z zmanjšanimi fizičnimi, senzoričnimi ali umskimi sposobnostmi ali s premalo izkušenj in znanja, če jih pri uporabi nadzira oseba, ki je zadolžena za njihovo varnost, ali so prejele navodila za varno uporabo in razumejo z njimi povezane nevarnosti.

Naprava ne sme biti na dosegu otrok, mlajših od 8 let.

Otroci ne smejo izvajati čiščenja in vzdrževanja naprave, razen če so starejši od 8 let in pod nadzorom.

Ledvance, proizvajalec: Ledvance GmbH, Parkring 29-33, 85748 Garching, Nemčija.

© 2023, Ledvance GmbH

Vse pravice pridržane.



LEDVANCE GmbH

Parkring 29-33
85748 Garching
Nemčija

Telefon: +49 89-780673-100

Elektronski naslov: contact@ledvance.com

Spletna stran: www.ledvance.com, www.ledvance.de



Conrad Electronic d.o.o. k.d.
Pod Jelšami 14, 1290 Grosuplje
Tel: 01/78 11 240
www.conrad.si, info@conrad.si

GARANCIJSKI LIST

Izdelek: **Nočna LED-lučka Ledvance Lunetta Slim L**
Kat. št.: **21 44 363**

Garancijska izjava:

Dajalec garancije Conrad Electronic d.o.o. k.d., jamči za kakovost oziroma brezhibno delovanje v garancijskem roku, ki začne teči z izročitvijo blaga potrošniku. **Garancija velja na območju Republike Slovenije. Garancija za izdelek je 1 leto.**

Za izdelek, ki bo poslan v reklamacijo, je rok za odpravo napake 30 dni, z možnostjo podaljšanja, vendar ne več kot za 15 dni, če napake v prvem roku ni mogoče odpraviti. V primeru nezmožnosti odprave napake, bo izdelek zamenjan z enakim novim in brezhibnim, oziroma tako, kot nalaga zakon. Okvare zaradi neupoštevanja priloženih navodil, nepravilne uporabe, malomarnega ravnanja z izdelkom in mehanske poškodbe so izvzete iz garancijskih pogojev.

V primeru neskladnosti ima potrošnik zakonsko pravico brezplačnega uveljavljanja jamstvenega zahtevka. **Garancija ne izključuje pravic potrošnika, ki izhajajo iz obveznega jamstva za skladnost blaga.**

Vzdrževanje, nadomestne dele in priklopne aparate proizvajalec zagotavlja še 3 leta po preteku garancije. Servisiranje izvaja družba CONRAD ELECTRONIC SE, Klaus-Conrad-Strasse 1, 92240 Hirschau, Nemčija.

Pokvarjen izdelek brezplačno (na naše stroške) pošljete na naslov: Conrad Electronic d.o.o. k.d., Pod Jelšami 14, 1290 Grosuplje. Garancija se lahko uveljavlja brez predložitve garancijskega lista – če nam posredujete št. računa / dobavnice.

Dajalec garancije: Conrad Electronic d.o.o. k.d.

Datum dobave prodajalca:

Garancija je generirana strojno in velja brez žiga in podpisa, od datuma dobave izdelka.

PREVOD IZVIRNE IZJAVE EU O SKLADNOSTI



Izjava EU o skladnosti

Številka dokumenta: 2018 / 9C1-3517468-EN-03
Proizvajalec ali predstavnik: LEDVANCE GmbH
Naslov: Parkring 29-33
85748 Garching
Nemčija
Blagovna znamka: LEDVANCE
Tip izdelka: Svetilka
Oznaka izdelka: Nočna lučka
 Glej priložen seznam.

Označeni izdelki so skladni z ustrezno usklajevalno zakonodajo Unije:

- 2014/35/EU** Direktiva Evropskega parlamenta in Sveta z dne 26. februarja 2014 o usklajevanju zakonodaje držav članic o označevanju na trgu električne opreme, namenjene za uporabo v določenih napetostnih mejah; Uradni list EU L96, 29/93/2014, str. 357-374.
- 2014/30/EU** Direktiva Evropskega parlamenta in Sveta z dne 26. februarja 2014 o usklajevanju zakonodaje držav članic o elektromagnetni združljivosti; Uradni list EU L96, 29.3.2014, str. 79-106.
- 2009/125/ES** in spremembe Direktiva Evropskega parlamenta in Sveta z dne 21. oktobra 2009 o določitvi okvira za določanje zahtev za okoljsko primerno zasnovo izdelkov povezanih z energijo.
- 244/2009** in spremembe Uredba Komisije (ES) o izvajanju Direktive 2005/32/ES Evropskega parlamenta in Sveta glede zahtev za okoljsko primerno zasnovane neusmerjenih gospodinjskih svetil.
- 245/2009** in spremembe Uredba Komisije (ES) o izvajanju Direktive 2005/32/ES Evropskega parlamenta in Sveta glede zahtev za okoljsko primerno zasnovane fluorescenčnih sijalk brez vgrajene predstikalne naprave, za visokointenzivne sijalke in za predstikalne naprave in svetilke, ki lahko upravljajo s temi svetilkami in o razkritju Direktive 2000/55/ES Evropskega parlamenta in Sveta.
- 1194/2012** in spremembe Uredba Komisije (ES) št. 1194/2012 z dne 12. decembra 2012, ki dopolnjuje Direktivo 2009/125/ES Evropskega parlamenta in Sveta glede zahtev za okoljsko primerno zasnovane smerne sijalke, svetleče diodne sijalke in povezano opremo.
- 2011/65/EU** in spremembe Direktiva Evropskega parlamenta in Sveta z dne 8. junija 2011 o omejevanju uporabe nekaterih nevarnih snovi v električni in elektronski opremi; Uradni list EU L174, 1.7.2011, str. 88-110.
- 2014/53/EU** Direktiva Evropskega parlamenta in Sveta z dne 16. aprila 2014 o uskladitvi zakonodaje držav članic o označevanju, ki je na voljo na trgu radijske opreme in razveljavitvi Direktive 1999/5/ES (velja od 13.06.2016), Uradni list 2015/C226/07.

Zadnji dve številki leta, v katerem je bila dodeljena oznaka CE: 19
Kraj in datum podpisov: Foshan, Kitajska, 27. marec

Podpisi: _____
Upravljanje kakovosti

Zagotavljanje kakovosti

Imena: Zhou Stella

He Kitty

Kontakt službe za stranke: LEDVANCE GmbH, Steinerne Furt 62, 86167 Augsburg, Nemčija
Ta izjava o skladnosti je izdana na lastno odgovornost proizvajalca. Potrjuje skladnost z navedenimi direktivami, vendar ne pomeni jamstva za lastnosti.

Izjava EU o skladnosti Priloga

Številka dokumenta: 2018 / 9C1-3517468-EN-03

Skladnost imenovanih izdelkov z določbami **Direktive EU o nizki napetosti 2014/35/EU** je podana v skladu z naslednjimi evropskimi standardi ali drugimi specifikacijami. Če drugje ni drugače navedeno, velja izdaja / sprememba, kot je navedeno spodaj.

<input type="checkbox"/>	ES 60155: 1995 + A1:1995 + A2:2007	Tlívni starterji za fluorescenčne sijalke
<input type="checkbox"/>	ES 60432-1: 2000 + A1:2005 + A2:2012	Žarnice z žarilno nitko - Varnostne specifikacije - 1. del: Žarnice z volframovo žarilno nitko za gospodinjske in podobne splošne namene razsvetljave
<input type="checkbox"/>	ES 60432-2: 2000 + A1:2005 + A2:2012	Žarnice z žarilno nitko - Varnostne specifikacije - 2. del: Halogenske žarnice z volframovo žarilno nitko za gospodinjske in podobne splošne namene razsvetljave
<input type="checkbox"/>	ES 60432-3: 2013	Žarnice z žarilno nitko – Varnostne specifikacije – 3. del: Halogenske žarnice z volframovo žarilno nitko (ne za vozila)
<input checked="" type="checkbox"/>	ES 60598-1: 2015	Svetilke – 1. del: Splošne zahteve in preizkusi
<input type="checkbox"/>	ES 60598-2-1: 1989	Svetilke: 2-1. del: Posebne zahteve: Trajno nameščene svetilke za splošno uporabo
<input type="checkbox"/>	ES 60598-2-2: 2012	Svetilke – 2-2. del: Posebne zahteve – Vgradne svetilke
<input type="checkbox"/>	ES 60598-2-3: 2003 + A1:2011	Svetilke – 2-3. del: Posebne zahteve – Svetilke za cestno in ulično razsvetljavo
<input type="checkbox"/>	ES 60598-2-4: 1997	Svetilke – 2-4. del: Posebne zahteve – Prenosne svetilke za splošno uporabo
<input type="checkbox"/>	ES 60598-2-5: 2015	Svetilke – 2-5. del: Posebne zahteve – Žarometi in sojniki
<input type="checkbox"/>	ES 60598-2-6: 1994 + A1:1997	Svetilke – 2-6. del: Posebne zahteve – Svetilke z vgrajenimi transformatorji ali pretvorniki za žarnice
<input type="checkbox"/>	ES 60598-2-7: 1989 + A2: 1996 + A13:1997	Svetilke – 2-7. del: Posebne zahteve – Prenosne svetilke za uporabo na vrtovih
<input type="checkbox"/>	ES 60598-2-8: 2013	Svetilke – 2-8. del: Posebne zahteve – Ročne svetilke
<input type="checkbox"/>	ES 60598-2-10: 2003	Svetilke – 2-10. del: Posebne zahteve – Prenosne svetilke za otroke
<input checked="" type="checkbox"/>	ES 60598-2-12: 2013	Svetilke – 2-12. del: Posebne zahteve - Nočne luči nameščene v glavno vtičnico
<input type="checkbox"/>	ES 60598-2-13: 2006 + A1:2012	Svetilke – 2-13. del: Posebne zahteve – V tla vgrajene svetilke
<input type="checkbox"/>	ES 60598-2-20: 2015	Svetilke – 2-20. del: Posebne zahteve – Svetlobne verige
<input type="checkbox"/>	ES 60598-2-22: 2014	Svetilke – 2-22. del: Posebne zahteve – Svetilke za razsvetljavo v sili
<input type="checkbox"/>	ES 60598-2-24: 2013	Svetilke – 2-24. del: Posebne zahteve – Svetilke z omejenimi površinskimi temperaturami
<input type="checkbox"/>	ES 60950-1: 2006 + A11:2009 + A1:2010 + A12:2011 + AC:2011 + A2:2013	Oprema za informacijsko tehnologijo – Varnost – 1. del: Splošne zahteve
<input type="checkbox"/>	ES 60968: 2015	Sijalke za splošno razsvetljavo z vgrajeno predstikalno napravo - Varnostne zahteve – Splošne zahteve
<input type="checkbox"/>	ES 61195: 1999 + A1:2013 + A2:2015	Fluorescenčne sijalke z dvema vznožkoma – Varnostne zahteve

Izjava EU o skladnosti Priloga

Številka dokumenta: 2018 / 9C1-3517468-EN-03

Skladnost imenovanih izdelkov z določbami **Direktive EU o nizki napetosti 2014/35/EU** je podana v skladu z naslednjimi evropskimi standardi ali drugimi specifikacijami. Če drugje ni drugače navedeno, velja izdaja / sprememba, kot je navedeno spodaj.

<input type="checkbox"/>	ES 61199: 2011 + A2:2015	Fluorescenčne sijalke z enim vznožkom – Varnostne zahteve
<input checked="" type="checkbox"/>	ES 61347-1: 2015	Krmilna stikalna naprava za sijalke- 1. del: Splošne in varnostne zahteve
	ES 61347-2-1: 2001 + A1:2006 + A2:2014	Krmilna stikalna naprava – 2-1. del: Splošne zahteve za naprave za zagon (ki niso tlivni starterji)
<input type="checkbox"/>	ES 61347-2-2: 2012	Krmilna stikalna naprava – 2-2. del: Posebne zahteve za enosmerno ali izmenično napajane elektronske pretvornike za žarnice
<input type="checkbox"/>	ES 61347-2-3: 2011	Krmilne stikalne naprave za sijalke – 2-3. del: Posebne zahteve za izmenično napajane elektronske predstikalne naprave za fluoescenčne sijalke
<input type="checkbox"/>	ES 61347-2-7: 2012	Krmilna stikalna naprava – 2-7. del: Posebne zahteve za enosmerno napajane elektronske predstikalne naprave za nujno razsvetljavo
<input type="checkbox"/>	ES 61347-2-8: 2001 + A1:2006	Krmilne stikalne naprave za sijalke – 2-8. del: Posebne zahteve za predstikalne naprave za fluoescenčne sijalke
<input type="checkbox"/>	ES 61347-2-9: 2013	Krmilne stikalne naprave za sijalke – 2-9. del: Posebne zahteve za krmilne elektromagnetne stikalne naprave za sijalke (razen fluoescenčnih sijalk)
<input type="checkbox"/>	ES 61347-2-10: 2001 + A1:2009	Krmilne stikalne naprave za sijalke – 2-10. del: Posebne zahteve za elektronske razsmernike in pretvornike za visokofrekvenčno obratovanje cevni razelektrilnih sijalk (neonskih sijalk)
<input type="checkbox"/>	ES 61347-2-11: 2001	Krmilne stikalne naprave za sijalke – 2-11. del: Posebne zahteve za različne elektronske sisteme v terminalih
<input type="checkbox"/>	ES 61347-2-12: 2005 + A1:2010	Krmilne stikalne naprave za sijalke – 2-12. del: Posebne zahteve za elektronske predstikalne naprave za sijalke z enosmernim ali izmeničnim napajanjem (razen fluoescenčnih sijalk)
<input checked="" type="checkbox"/>	ES 61347-2-13: 2014	Krmilne stikalne naprave za sijalke – 2-13. del: Posebne zahteve za enosmerno ali izmenično napajano elektronsko krmilno napravo za module LED
<input type="checkbox"/>	ES 61549: 2003 + A1:2005 + A2:2010 + A3:2012	Razne žarnice in sijalke
<input checked="" type="checkbox"/>	ES 62031: 2008 + A1:2013 + A2:2015	Moduli LED za splošno razsvetljavo - Varnostne specifikacije
<input type="checkbox"/>	ES 62034: 2012	Samodejni testni sistemi za baterijsko osvetlitev v sili
<input type="checkbox"/>	ES 62035: 2014	Razelektrilne sijalke (razen fluoescenčne sijalke) – Varnostne specifikacije
<input type="checkbox"/>	ES 62368-1: 2014	Oprema za avdio/video, informacijsko in komunikacijsko tehnologijo – 1. del: Varnostne zahteve

Izjava EU o skladnosti Priloga

Številka dokumenta: 2018 / 9C1-3517468-EN-03

Skladnost imenovanih izdelkov z določbami **Direktive EU o nizki napetosti 2014/35/EU** je podana v skladu z naslednjimi evropskimi standardi ali drugimi specifikacijami. Če drugje ni drugače navedeno, velja izdaja / sprememba, kot je navedeno spodaj.

-
- | | | |
|-------------------------------------|--|--|
| <input checked="" type="checkbox"/> | ES 62493:
2015 | Ocenjevanje opreme za razsvetljavo glede izpostavljenosti ljudi elektromagnetnim poljem |
| <input type="checkbox"/> | ES 62532:
2011 | Fluorescenčne indukcijske sijalke – Varnostne specifikacije |
| <input type="checkbox"/> | ES 62560:
2012 + A1:2015 | LED-sijalke za mešano svetlobo pri splošni razsvetljavi pri napetosti nad 50 V – Varnostne specifikacije |
| <input type="checkbox"/> | ES 62838:
2016 | Polintegrirane sijalke LED za splošno razsvetljavo z napajalnimi napetostmi, ki ne presegajo efektivne izmenične napetosti 50 V ali nevalovite enosmerne napetosti 120 V - Varnostna specifikacija
Potrošniško blago z napetostjo pod 50 V ureja Direktiva 2001/95/ES o splošni varnosti proizvodov (GPSD). |
| <input type="checkbox"/> | ES 60669-2-1:
2004 + A1:
2009 +
A12:2010 | Stikala za gospodinjstva in podobne nepremične električne inštalacije – 2-1. del: Posebne zahteve – Elektronska stikala (IEC 60669-2-1:2002, spremenjen) / popravljen in natisnjen v 2007 -12 |
| <input type="checkbox"/> | ES 62471:
2008 | Fotobiološka varnost sijalk in sistemov s sijalkami |
| <input type="checkbox"/> | ES 62733:
2015 | Programabilne komponente v elektronski krmilni napravi svetilk |
| <input type="checkbox"/> | ES 62776:
2015 | Dvopolne LED-sijalke za splošno razsvetljavo – Varnostne specifikacije |
| <input type="checkbox"/> | | |

Izjava EU o skladnosti Priloga

Številka dokumenta: 2018 / 9C1-3517468-EN-03

Skladnost imenovanih izdelkov z določbami **Direktive EU o elektromagnetni združljivosti 2014/30/EU** podana v skladu z naslednjimi evropskimi standardi ali drugimi specifikacijami. Če drugje ni drugače navedeno, velja izdaja / sprememba, kot je navedeno spodaj.

- | | | |
|-------------------------------------|------------------------------|---|
| <input checked="" type="checkbox"/> | ES 55015:
2013 | Mejne vrednosti in metode merjenja karakteristik občutljivosti za radijske motnje električne razsvetljave in podobne opreme |
| <input checked="" type="checkbox"/> | ES 61000-3-2:
2014 | Elektromagnetna združljivost (EMC) – 3-2. del: Mejne vrednosti – Mejne vrednosti za oddajanje harmonskih tokov (vhodni tok opreme do vključno 16 A na fazo) |
| <input checked="" type="checkbox"/> | ES 61000-3-3:
2013 | Elektromagnetna združljivost (EMC) - 3-3. del: Omejitve - Omejitve napetostnih sprememb, napetostnih kolebanj in flikerja v javnih nizkonapetostnih napajalnih sistemih za opremo z naznačenim tokom ≤ 16 A na fazo, ki niso predmet pogojevane priključitve |
| <input checked="" type="checkbox"/> | ES 61547:
2009 | Oprema za splošno razsvetljavo - Zahteve glede elektromagnetne odpornosti (imunosti) |
| <input type="checkbox"/> | ES 50498:
2010 | Elektromagnetna združljivost (EMC)-
Skupina standardov za elektronsko opremo za naknadno vgradnjo v vozila |
| <input type="checkbox"/> | | |

Izjava EU o skladnosti Priloga

Številka dokumenta: 2018 / 9C1-3517468-EN-03

Skladnost imenovanih izdelkov z določbami **Direktive EU o okoljsko primerni zasnovi (ERP) 2009/125/ES** je podana v skladu z naslednjimi evropskimi standardi ali drugimi specifikacijami. Če drugje ni drugače navedeno, velja izdaja / sprememba, kot je navedeno spodaj.

- | | | |
|--------------------------|----------------------------|---|
| <input type="checkbox"/> | ES 62442-1:
2011 | Energijska učinkovitost krmilne stikalne naprave žarnic – 1. del: Krmilna stikalna naprava za fluorescenčne sijalke - Metoda merjenja za določitev skupne vhodne moči tokokrogov krmilne stikalne naprave in učinkovitosti krmilne stikalne naprave |
| <input type="checkbox"/> | ES 62662-2:
2014 | Energijska učinkovitost krmilne stikalne naprave žarnic – 2. del: Krmilna stikalna naprava za visokointenzivnostne sijalke na razelektrenje - Metoda merjenja za določitev učinkovitosti krmilne stikalne naprave |
| <input type="checkbox"/> | ES 62442-3:
2014 | Energijska učinkovitost krmilne stikalne naprave žarnic – 3. del: Krmilna stikalna naprava za halogenske sijalke in LED-module - Metoda merjenja za določitev učinkovitosti krmilne stikalne naprave |
| <input type="checkbox"/> | | |

Izjava EU o skladnosti Priloga

Številka dokumenta: 2018 / 9C1-3517468-EN-03

Skladnost imenovanih izdelkov z določbami **Direktive EU o omejevanju uporabe nekaterih nevarnih snovi v električni in elektronski opremi (RoHS) 2011/65/EU** je podana v skladu z naslednjimi evropskimi standardi ali drugimi specifikacijami. Če drugje ni drugače navedeno, velja izdaja / sprememba, kot je navedeno spodaj.

- | | | |
|-------------------------------------|--------------------------|--|
| <input checked="" type="checkbox"/> | ES 50581:
2012 | Tehnična dokumentacija za oceno električnih in elektronskih izdelkov glede omejevanja nevarnih snovi |
| <input type="checkbox"/> | | |

Izjava EU o skladnosti Priloga

Številka dokumenta: 2018 / 9C1-3517468-EN-03

Skladnost imenovanih izdelkov z določbami **Direktive o radijski opremi in telekomunikacijski terminalski opremi ter medsebojnem priznavanju skladnosti te opreme 2014/53/EU** je podana v skladu z naslednjimi evropskimi standardi ali drugimi specifikacijami. Če drugje ni drugače navedeno, velja izdaja / sprememba, kot je navedeno spodaj.

- | | | |
|--------------------------|--|--|
| <input type="checkbox"/> | ES 300 328 V2.1.1 | Širokopasovni prenosni sistemi - Oprema za prenos podatkov v frekvenčnem pasu 2,4 GHz ISM, ki uporablja širokopasovne modulatorske tehnike - Harmonizirani standard, ki zajema bistvene zahteve člena 3.2 direktive 2014/53/EU |
| <input type="checkbox"/> | ES 300 440 V2.1.1 in V2.2. | Naprave kratkega dosega (SRD) - Radijska oprema, ki se uporablja v frekvenčnem območju od 1 GHz do 40 GHz - Harmonizirani standard, ki zajema bistvene zahteve člena 3.2 direktive 2014/53/EU |
| <input type="checkbox"/> | Osnutek ETSI ES 301 489-1 V2.2.0 | Standard elektromagnetne združljivosti (EMC) za radijsko opremo in storitve - 1. del: Splošne tehnične zahteve - Harmonizirani standard za elektromagnetno združljivost, ki zajema bistvene zahteve člena 3.1(b) Direktive 2014/53/EU in bistvene zahteve člena 6 Direktive 2014/30/EU |
| <input type="checkbox"/> | Osnutek ES 301 489-3 V2.1.1 | Standard elektromagnetne združljivosti (EMC) za radijsko opremo in storitve - 3. del: Posebni pogoji za naprave kratkega dosega (SRD), delujoče na frekvencah med 9 kHz in 246 GHz - Harmonizirani standard, ki zajema bistvene zahteve člena 3.1(b) Direktive 2014/53/EU |
| <input type="checkbox"/> | Osnutek ETSI ES 301 489-17 V3.2.0 | Standard elektromagnetne združljivosti (EMC) za radijsko opremo in storitve - 17. del: Posebni pogoji za širokopasovne sisteme za prenos podatkov - Harmonizirani standard, ki zajema bistvene zahteve člena 3.1(b) Direktive 2014/53/EU |
| <input type="checkbox"/> | ES 62479:2010 | Ocena ustreznosti nizkonapetostnih elektronskih in električnih aparatov glede na osnovne mejne vrednosti izpostavljenosti ljudi elektromagnetnemu sevanju (10 MHz - 300 GHz) |
| <input type="checkbox"/> | | |

Izjava EU o skladnosti
Priložen seznam

Številka dokumenta: 2018 / 9C1-3517468-EN-03

AC09845 LUNETTA HALL SENSOR

AC09846 LUNETTA SLIM

AC09847 LUNETTA ROUND

IZVIRNA IZJAVA EU O SKLADNOSTI

EU Declaration of Conformity



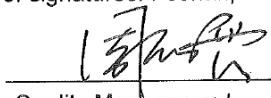
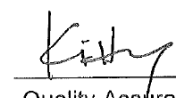
Document number: 2018 / 9C1-3517468-EN-03
Manufacturer or representative: LEDVANCE GmbH
Address: Parkring 29-33
85748 Garching
Germany
Brand name or trade mark: LEDVANCE
Product type: Luminaire
Product designation: Night Light
 See attached list

The designated product(s) is (are) in conformity with the relevant Union harmonisation legislation:

- | | | |
|-------------------------------------|--------------------------------------|---|
| <input checked="" type="checkbox"/> | 2014/35/EU
and amendments | Directive of the European Parliament and of the Council of 26 February 2014 on the harmonisation of the laws of the Member States relating to the making available on the market of electrical equipment designed for use within certain voltage limits; Official Journal of the EU L96, 29/03/2014, p. 357-374 |
| <input checked="" type="checkbox"/> | 2014/30/EU
and amendments | Directive of the European Parliament and of the Council of 26 February 2014 on the harmonisation of the laws of the Member States relating to electromagnetic compatibility; Official Journal of the EU L96, 29/03/2014, p. 79-106 |
| <input type="checkbox"/> | 2009/125/EC
and amendments | Directive of the European Parliament and of the Council of 21 October 2009 establishing a framework for the setting of ecodesign requirements for energy-related products |
| <input type="checkbox"/> | 244/2009
and amendments | Commission Regulation (EC) implementing Directive 2005/32/EC of the European Parliament and of the Council with regard to ecodesign requirements for non-directional household lamps |
| <input type="checkbox"/> | 245/2009
and amendments | Commission Regulation (EC) implementing Directive 2005/32/EC of the European Parliament and of the Council with regard to ecodesign requirements for fluorescent lamps without integrated ballast, for high intensity discharge lamps, and for ballasts and luminaires able to operate such lamps, and repealing Directive 2000/55/EC of the European Parliament and of the Council |
| <input type="checkbox"/> | 1194/2012
and amendments | Commission Regulation (EU) No 1194/2012 of 12 December 2012 implementing Directive 2009/125/EC of the European Parliament and of the Council with regard to ecodesign requirements for directional lamps, light emitting diode lamps and related equipment |
| <input checked="" type="checkbox"/> | 2011/65/EU
and amendments | Directive of the European Parliament and of the Council of 8 June 2011 on the restriction of the use of certain hazardous substances in electrical and electronic equipment; Official Journal of the EU L174, 1/07/2011, p. 88-110 |
| <input type="checkbox"/> | 2014/53/EU
and amendments | Directive of the European Parliament and of the Council of 16 April 2014 on the harmonisation of the laws of the Member States relating to the making available on the market of radio equipment and repealing Directive 1999/5/EC (applicable from 2016-06-13) Official Journal of the 2015/ C226/ 07 |

Last two digits of the year in which the CE marking was affixed: 19

Place and date of signatures: Foshan, China 27th, March

Signatures:  _____  _____
Quality Management Quality Assurance

Names: Zhou Stella

He, Kitty

Customer service contact: LEDVANCE GmbH, Steinerne Furt 62, 86167 Augsburg, Deutschland

This declaration of conformity is issued under the sole responsibility of the manufacturer or representative. It certifies compliance with the indicated Directives, but implies no warranty of properties.

EU Declaration of Conformity Annex

Document number: 2018 / 9C1-3517468-EN-03

The conformity of the designated product(s) with the provisions of the European **Low Voltage Directive, 2014/35/EU**, is given by the compliance with the following European Standard(s) or other specifications. If not elsewhere/otherwise indicated the edition/amendment as referenced below applies.

<input type="checkbox"/>	EN 60155: 1995 + A1:1995 + A2:2007	Glow-starters for fluorescent lamps
<input type="checkbox"/>	EN 60432-1: 2000 + A1:2005 + A2:2012	Incandescent lamps — Safety specifications — Part 1: Tungsten filament lamps for domestic and similar general lighting purposes
<input type="checkbox"/>	EN 60432-2: 2000 + A1:2005 + A2:2012	Incandescent lamps — Safety specifications — Part 2: Tungsten halogen lamps for domestic and similar general lighting purposes
<input type="checkbox"/>	EN 60432-3: 2013	Incandescent lamps — Safety specifications — Part 3: Tungsten halogen lamps (non-vehicle)
<input checked="" type="checkbox"/>	EN 60598-1: 2015	Luminaires — Part 1: General requirements and tests
<input type="checkbox"/>	EN 60598-2-1: 1989	Luminaires — Part 2-1: Particular requirements — Fixed general purpose luminaires
<input type="checkbox"/>	EN 60598-2-2: 2012	Luminaires — Part 2-2: Particular requirements — Recessed luminaires
<input type="checkbox"/>	EN 60598-2-3: 2003 + A1:2011	Luminaires — Part 2-3: Particular requirements — Luminaires for road and street lighting
<input type="checkbox"/>	EN 60598-2-4: 1997	Luminaires — Part 2-4: Particular requirements — Portable general purpose luminaires
<input type="checkbox"/>	EN 60598-2-5: 2015	Luminaires — Part 2-5: Particular requirements — Floodlights
<input type="checkbox"/>	EN 60598-2-6: 1994 + A1:1997	Luminaires — Part 2-6: Particular requirements — Luminaires with built-in transformers for filament lamps
<input type="checkbox"/>	EN 60598-2-7: 1989 + A2:1996 + A13:1997	Luminaires — Part 2-7: Particular requirements — Portable luminaires for garden use
<input type="checkbox"/>	EN 60598-2-8: 2013	Luminaires — Part 2-8 : Particular requirements — Handlamps
<input type="checkbox"/>	EN 60598-2-10: 2003	Luminaires — Part 2-10: Particular requirements — Portable luminaires for children
<input checked="" type="checkbox"/>	EN 60598-2-12: 2013	Luminaires — Part 2-12: Particular requirements — Mains socket-outlet mounted nightlights
<input type="checkbox"/>	EN 60598-2-13: 2006 + A1 2012	Luminaires — Part 2-13: Particular requirements — Ground recessed luminaires
<input type="checkbox"/>	EN 60598-2-20: 2015	Luminaires — Part 2-20: Particular requirements — Lighting chains
<input type="checkbox"/>	EN 60598-2-22: 2014	Luminaires — Part 2-22: Particular requirements — Luminaires for emergency lighting
<input type="checkbox"/>	EN 60598-2-24: 2013	Luminaires - Part 2-24: Particular requirements - Luminaires with limited surface temperatures
<input type="checkbox"/>	EN 60950-1: 2006 + A11:2009 + A1:2010 + A12:2011 + A2:2013	Information technology equipment – Safety – Part 1: General requirements
<input type="checkbox"/>	EN 60968: 2015	Self-ballasted lamps for general lighting services — Safety requirements
<input type="checkbox"/>	EN 61195: 1999 + A1:2013 + A2:2015	Double-capped fluorescent lamps — Safety specifications

EU Declaration of Conformity

Annex

Document number: 2018 / 9C1-3517468-EN-03

The conformity of the designated product(s) with the provisions of the European **Low Voltage Directive, 2014/35/EU**, is given by the compliance with the following European Standard(s) or other specifications. If not elsewhere/otherwise indicated the edition/amendment as referenced below applies.

<input type="checkbox"/>	EN 61199: 2011 + A2:2015	Single-capped fluorescent lamps — Safety specifications
<input checked="" type="checkbox"/>	EN 61347-1: 2015	Lamp controlgear — Part 1: General and safety requirements
<input type="checkbox"/>	EN 61347-2-1: 2001 + A1:2006 + A2:2014	Lamp controlgear — Part 2-1: Particular requirements for starting devices (other than glow starters)
<input type="checkbox"/>	EN 61347-2-2: 2012	Lamp controlgear — Part 2-2: Particular requirements for d. c. or a. c. supplied electronic step-down convertors for filament lamps
<input type="checkbox"/>	EN 61347-2-3: 2011	Lamp controlgear — Part 2-3: Particular requirements for a. c. and/or d. c. supplied electronic ballasts for fluorescent lamps
<input type="checkbox"/>	EN 61347-2-7: 2012	Lamp controlgear — Part 2-7: Particular requirements for battery supplied electronic controlgear for emergency lighting (self-contained)
<input type="checkbox"/>	EN 61347-2-8: 2001 + A1:2006	Lamp controlgear — Part 2-8: Particular requirements for ballasts for fluorescent lamps
<input type="checkbox"/>	EN 61347-2-9: 2013	Lamp controlgear — Part 2-9: Particular requirements for ballasts for discharge lamps (excluding fluorescent lamps)
<input type="checkbox"/>	EN 61347-2-10: 2001 + A1:2009	Lamp controlgear — Part 2-10: Particular requirements for electronic invertors and convertors for high-frequency operation of cold start tubular discharge lamps (neon tubes)
<input type="checkbox"/>	EN 61347-2-11: 2001	Lamp controlgear — Part 2-11: Particular requirements for miscellaneous electronic circuits used with luminaires
<input type="checkbox"/>	EN 61347-2-12: 2005 + A1:2010	Lamp controlgear — Part 2-12: Particular requirements for d. c. or a. c. supplied electronic ballasts for discharge lamps (excluding fluorescent lamps)
<input checked="" type="checkbox"/>	EN 61347-2-13: 2014	Lamp controlgear — Part 2-13: Particular requirements for d. c. or a. c. supplied electronic controlgear for LED modules
<input type="checkbox"/>	EN 61549: 2003 + A1:2005 + A2:2010 + A3:2012	Miscellaneous lamps
<input checked="" type="checkbox"/>	EN 62031: 2008 + A1:2013 + A2:2015	LED modules for general lighting — Safety specifications
<input type="checkbox"/>	EN 62034: 2012	Automatic test systems for battery powered emergency escape lighting
<input type="checkbox"/>	EN 62035: 2014	Discharge lamps (excluding fluorescent lamps) — Safety specifications
<input type="checkbox"/>	EN 62368-1: 2014	Audio/video, information and communication technology equipment – Part 1: Safety requirements

EU Declaration of Conformity

Annex

Document number: 2018 / 9C1-3517468-EN-03

The conformity of the designated product(s) with the provisions of the European **Low Voltage Directive, 2014/35/EU** is given by the compliance with the following European Standard(s) or other specifications. If not elsewhere/otherwise indicated the edition/amendment as referenced below applies.

- | | | |
|-------------------------------------|---|--|
| <input checked="" type="checkbox"/> | EN 62493:
2015 | Assessment of lighting equipment related to human exposure to electromagnetic fields |
| <input type="checkbox"/> | EN 62532:
2011 | Fluorescent induction lamps — Safety specifications |
| <input type="checkbox"/> | EN 62560:
2012 + A1:2015 | Self-ballasted LED-lamps for general lighting services by voltage > 50 V — Safety specifications |
| <input type="checkbox"/> | EN 62838:
2016 | LEDsi lamps for general lighting services with supply voltages not exceeding 50 V a.c. r.m.s. or 120 V ripple free d.c. - Safety specifications
Consumer goods with a voltage below 50 V are dealt with by the General Product Safety Directive (GPSD) 2001/95/EC |
| <input type="checkbox"/> | EN 60669-2-1:
2004 + A1:2009 + A12:2010 | Switches for household and similar fixed electrical installations - Part 2-1:
Particular requirements - Electronic switches (IEC 60669-2-1:2002, modified) /
Corrected and reprinted in 2007-12 |
| <input type="checkbox"/> | EN 62471:
2008 | Photobiological safety of lamps and lamp systems |
| <input type="checkbox"/> | EN 62733:
2015 | Programmable components in electronic lamp controlgear |
| <input type="checkbox"/> | EN 62776:
2015 | Double-capped LED lamps designed to retrofit linear fluorescent lamps - Safety specifications |
| <input type="checkbox"/> | | |

EU Declaration of Conformity Annex

Document number: 2018 / 9C1-3517468-EN-03

The conformity of the designated product(s) with the provisions of the European **EMC Directive, 2014/30/EU** is given by the compliance with the following European Standard(s) or other specifications. If not elsewhere/otherwise indicated the edition/amendment as referenced below applies.

- | | | |
|-------------------------------------|------------------------------|---|
| <input checked="" type="checkbox"/> | EN 55015:
2013 | Limits and methods of measurement of radio disturbance characteristics of electrical lighting and similar equipment |
| <input checked="" type="checkbox"/> | EN 61000-3-2:
2014 | Electromagnetic compatibility (EMC) — Part 3-2: Limits — Limits for harmonic current emissions (equipment input current ≤ 16 A per phase) |
| <input checked="" type="checkbox"/> | EN 61000-3-3:
2013 | Electromagnetic compatibility (EMC) — Part 3-3: Limits — Limitation of voltage changes, voltage fluctuations and flicker in public low voltage supply systems, for equipment with rated current ≤ 16 A per phase and not subjected to conditional connection |
| <input checked="" type="checkbox"/> | EN 61547:
2009 | Equipment for general lighting purposes — EMC immunity requirements |
| <input type="checkbox"/> | EN 50498: 2010 | Electromagnetic compatibility (EMC) –
Product family standard for aftermarket electronic equipment in vehicles |
| <input type="checkbox"/> | | |

EU Declaration of Conformity Annex

Document number: 2018 / 9C1-3517468-EN-03

The conformity of the designated product(s) with the provisions of the European **eco design (ERP) Directive** is given by the compliance with the following European Standard(s). If not elsewhere/otherwise indicated the edition/amendment as referenced below applies.

- EN 62442-1:**
2011 Energy performance of lamp controlgear - Part 1: Controlgear for fluorescent lamps - Method of measurement to determine the total input power of controlgear circuits and the efficiency of the controlgear
 - EN 62442-2:**
2014 Energy performance of lamp controlgear – Part 2: Controlgear for high intensity discharge lamps (excluding fluorescent lamps) – Method of measurement to determine the efficiency of the controlgear
 - EN 62442-3:**
2014 Energy performance of lamp controlgear – Part 3: Controlgear for halogen lamps and LED modules – Method of measurement to determine the efficiency of the controlgear
 -
-

EU Declaration of Conformity Annex

Document number: 2018 / 9C1-3517468-EN-03

The conformity of the designated product(s) with the provisions of the European Directive **RoHS** is given by the compliance with the following European Standard(s) or other specifications. If not elsewhere/otherwise indicated the edition/amendment as referenced below applies.

- EN 50581:**
2012 Technical documentation for the assessment of electrical and electronic products with respect to the restriction of hazardous substances
-

EU Declaration of Conformity Annex

Document number: 2018 / 9C1-3517468-EN-03

The conformity of the designated product(s) with the provisions of the European **radio equipment Directive** is given by the compliance with the following European Standard(s). If not elsewhere/otherwise indicated the edition/amendment as referenced below applies.

- | | | |
|--------------------------|--|--|
| <input type="checkbox"/> | EN 300 328 V2.1.1 | Wideband transmission systems; Data transmission equipment operating in the 2,4 GHz ISM band and using wide band modulation techniques; Harmonised Standard covering the essential requirements of article 3.2 of Directive 2014/53/EU |
| <input type="checkbox"/> | EN 300 440 V2.1.1&V2.2. | Short Range Devices (SRD) ; Radio equipment to be used in the 1GHz to 40GHz frequency range; Harmonised Standard covering the essential requirements of article 3.2 of Directive 2014/53/EU |
| <input type="checkbox"/> | Draft ETSI EN 301 489-1 V2.2.0 | Electro Magnetic Compatibility (EMC) standard for radio equipment and services; Part 1: Common technical requirements; Harmonised Standard covering the essential requirements of article 3.1(b) of Directive 2014/53/EU and the essential requirements of article 6 of Directive 2014/30/EU |
| <input type="checkbox"/> | Draft EN 301 489-3 V2.1.1 | ElectroMagnetic Compatibility (EMC) standard for radio equipment and services; Part 3: Specific conditions for Short-Range Devices (SRD) operating on frequencies between 9 kHz and 246 GHz; Harmonised Standard covering the essential requirements of article 3.1(b) of Directive 2014/53/EU |
| <input type="checkbox"/> | Draft ETSI EN 301 489-17 V3.2.0 | Electro Magnetic Compatibility (EMC) standard for radio equipment and services; Part 17: Specific conditions for Broadband Data Transmission Systems; Harmonised Standard covering the essential requirements of article 3.1(b) of Directive 2014/53/EU |
| <input type="checkbox"/> | EN 62479: 2010 | Assessment of the compliance of low-power electronic and electrical equipment with the basic restrictions related to human exposure to electromagnetic fields (10 MHz to 300 GHz) |
| <input type="checkbox"/> | | |

EU Declaration of Conformity Attached list

Document number: 2018 / 9C1-3517468-EN-03

AC09845 LUNETTA HALL SENSOR

AC09846 LUNETTA SLIM

AC09847 LUNETTA ROUND