

Dvižnik za steklenice 12t, BH4S12



Številka izdelka:	BH4S12
Velikost:	230-465 mm
Teža:	7800 g
Količina	pakiranja: 1 kos.



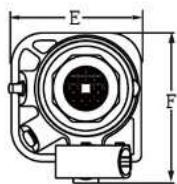
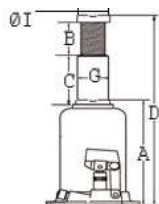
Opis izdelka

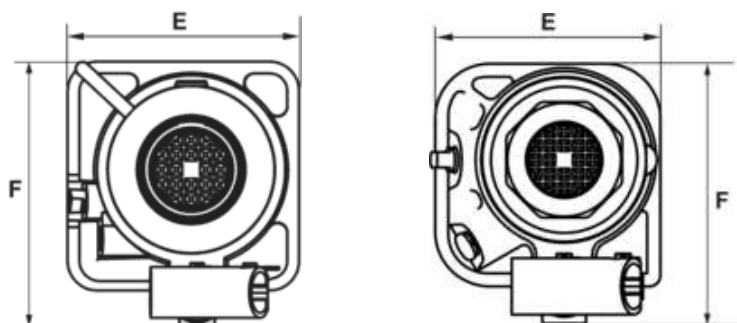
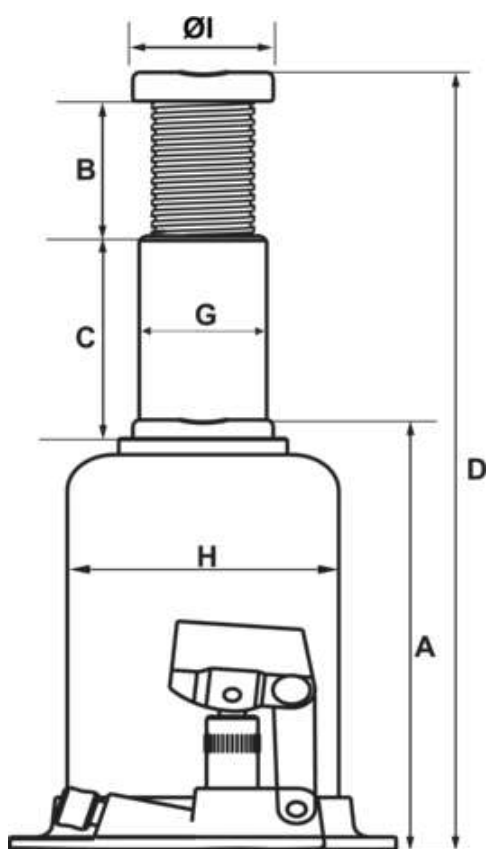
Dvižnik za steklenice 12t.

- Privijačeno ohišje
- Toplotno obdelan podaljševalni vijak omogoča nastavitve nizke in najvišje višine dvigovanja Rebrasto, toplotno obdelano sedlo zagotavlja široko dvižno površino in varen oprijem
- Območje uporabe: od -20 °C do +70 °C
- Certificirano po 2006/42/ES+BS EN1494

Podrobnosti o velikosti

Nosilnost	A	B	C	D	E	F	G	Ø1
227 mm	80 mm	150 mm	457 mm	115 mm	134,5 mm	43 mm	40 mm	





BH4XXBH49XX

Artikel	A(mm)	B(mm)	C(mm)	D(mm)	E (mm)	F(mm)	G(mm)	N(osn)	ØI(lastni)
Modrčki	108	48	10Ei	316	78	04.Š	22	48	21
BH494	106	00	IU	dodajte	87	10&5	28	00	27
BH4S0	207	70	ZDA	40E	97	117	32	70	20
BH4 e		si	dva	øør	10Ei	124	35	75	S2
BH4 s12	227	80	1L10	457	115	134.5	43	85	NA
BH4S20	235	60	150	445	124	152	33	110	46
BH4S60	280	/	170	450	185	207	66	150	B3
BH42	174	88	107	366	1D3	ZDA	28	60	Na spletni strani
BH45	212	110	ZDA	4oč	110	117	32	70	Z0
BH410	220	115	148	483	124	132.5	43	85	32
BH1415	žJā	103	OW		140	14z	50	102	3g
BH1420	241	115	166	S21	SBO.S	18S	54.5	116	50
BH430	244	108	140	402	174.S	1B6	62	133	80