



NAVODILA ZA UPORABO

Vtični napajalnik
HN-Power HNP65F-240

Kataloška št.: 21 61 760



Kazalo

Napotki za uporabo	2
Napajalniki	2
Varnostni napotki	2
Napotki za varstvo okolja	3
Izjava o skladnosti.....	3
Posebne značilnosti.....	3
Uporaba.....	4
Tehnični podatki	4
Vhodni podatki	4
Izhodni podatki.....	4
Splošni podatki.....	4
Mehanski podatki	5
Informacije za naročilo.....	5
Razporeditev kontaktov in skica	6
Energetska učinkovitost (EU) 2019/1782.....	6
Proizvajalec	9
Garancijski list	10
Prevod izvirne izjave EU o skladnosti.....	11
Izvirna izjava EU o skladnosti	12

Napotki za uporabo

Napajalniki

Izdelek vzemite iz embalaže in preverite vsebino embalaže. Prosimo, da pri napravah z zamenljivimi vhodnimi vtiči vstavite vtič, ki je primeren za vašo državo, pri namiznih napajalnikih pa priključite primeren električni kabel. Priključite napajalnik na električno omrežje. (V kolikor je na voljo) LED za delovanje sveti, tudi če ni priključena nobena naprava. Nato na napravo, ki jo želite napajati, priključite kabel.

Pri napajalnikih z USB-vrati najprej povežite USB-kabel z napajalnikom, nato pa z napravo, ki jo želite napajati.

V primeru napačnega upravljanja ne prevzemamo odgovornosti za morebitno škodo.

Če potrebujete tehnično podporo, prosimo, da kontaktirate našo tehnično službo na elektronskem naslovu info@hnec.de.

Varnostni napotki

- Nikoli ne vlecite za kabel.
- Napajalnika nikoli ne odpirajte, saj v njem ni delov, ki bi jih lahko servisirali.
- Naprave ne potaplajte v vodo in jo zaščitite pred vlago.
- Napajalnika nikoli ne smete priključiti z uporabo sile.

- Poskrbite, da se bodo električne naprave nahajale izven dosega otrok.
- Ko elektronskih naprav dalj časa ne nameravate uporabljati, jih ločite od omrežja.
- Električna vtičnica, na katero nameravate priključiti napajalnik, mora biti enostavno dostopna.
- Če izdelek kaže vidne znake poškodb, ga ne uporabljajte.
- Napravo lahko uporabljajo otroci, starejši od 8 let, in osebe z zmanjšanimi fizičnimi, senzoričnimi ali umskimi sposobnostmi ali s premalo izkušenj in znanja, če jih pri uporabi nadzira oseba, ki je zadolžena za njihovo varnost, ali so prejele navodila za varno uporabo in razumejo z njimi povezane nevarnosti.
- Naprava in njena priključna vrstica ne smeta biti na dosegu otrok, mlajših od 8 let.
- Čiščenja in vzdrževanja naprave ne smejo izvajati otroci, razen če so starejši od 8 let in pod nadzorom.

Napotki za varstvo okolja



Od časa vključitve evropskih direktiv 2002/96/ES in 2006/66/ES v državno zakonodajo velja naslednje: Električne in elektronske naprave ni dovoljeno metati med gospodinjske odpadke! Potrošnik je zakonsko zadolžen, da električne in elektronske naprave ter baterije ob koncu njihove življenjske dobe odda na pristojnih javnih zbirališčih odpadkov ali na prodajnem mestu, kjer je izdelek kupil. O podrobnostih se lahko pozanimате na svoji občini. Na ta določila opozarja simbol na izdelku, v navodilih za uporabo ali na embalaži. S ponovno uporabo, recikliranjem snovi in drugimi oblikami recikliranja odsluženih naprav pomembno prispevate k varstvu okolja.

Izjava o skladnosti



S tem izjavljamo, da je ta naprava opremljena z oznako CE v skladu z določili in zahtevami. S tem izpolnjuje temeljne zahteve direktive o elektromagnetni združljivosti (EMC) 2014/30/EU in direktive o nizki napetosti 2014/35/EU. Na spletni strani www.hnec.de najdete celotno izjavo o skladnosti in natančen podatkovni list. Izvirno izjavo o skladnosti in njen prevod v slovenščino najdete tudi na koncu teh navodil za uporabo.

Posebne značilnosti

Uporaba po sem svetu (3 sponke)
Vtični stikalni napajalnik
Dvojna izolacija
Kompaktna izvedba
Zaščita pred preobremenitvijo in kratkim stikom
Minimalna izguba v praznem teku
EU CoC V5 stopnja 2 / EnergyStar DOE VI
Priložena EU vhodna sponka

Uporaba

Mini računalniki
Brezžična komunikacija
Periferne naprave
Omrežna tehnika
Mobilna oprema
Telekomunikacija

Tehnični podatki

(pri temperaturi okolice 25 °C)

Vhodni podatki

Vhodna napetost:	90...264 V/AC
Vhodna frekvenca:	47...63 Hz
Vhodni tok:	1,5 A (rms) pri 90 V/AC
Napajanje v primeru izpada elektrike:	10 ms pri 230 V/AC
Sunek vklopnega toka:	<60 A / 240 V/AC
Izguba v praznem teku:	<0,21 W

Izhodni podatki

Moč:	tip. 65 W
Izkoristek:	DOE VI / CoC V5 stopnja 2
Čas izravnave signala ± 2 %:	maks. 1 ms
Preostala valovitost:	tip. 200 mV pp

Splošni podatki

Temperatura pri delovanju:	-10 °C...+40 °C
Temperatura pri shranjevanju:	-20 °C...+70 °C
Vlažnost zraka:	10...90 % relativna vlažnost
Izolacija:	3.000 V/AC 1 min vhod <-> izhod
Prečni tok:	0,25 mA maks. pri 240 V/AC
Pretokovna zaščita:	neprekinjena, samodejni ponovni zagon
Zaščita pred kratkim stikom:	brez poškodb, samodejna obnova
Odobritvena določila:	TÜV/GS ES62368-1:2014+A11:2017 UL 60950-1:2007/R:2014-10; CAN/CSA-C22.2 60950-1:2007+A2:2014

HN-Power, proizvajalec: HN Electronic Components GmbH & CO. KG, Birkenweiherstrasse 16, 63505 Langenselbold, Nemčija.

EMC: ES55032:2015; ES55035:2017
ES61000-3-2:2019;
ES61000-3-3:2013+A1:2019
RoHS: 2015/863/EU

Mehanski podatki

Mere: (D x Š x V) 76,1 x 67,1 x 31 mm
Teža: 207 gramov
DC-vtič: 2,1 x 5,5 x 10 mm;
znotraj pozitiven, zunaj negativen
DC-kabel: D = 1.500 mm, UL1185 18AWG
Priložene AC-sponke: EU
Sponke, ki jih lahko naročite: UK + AU

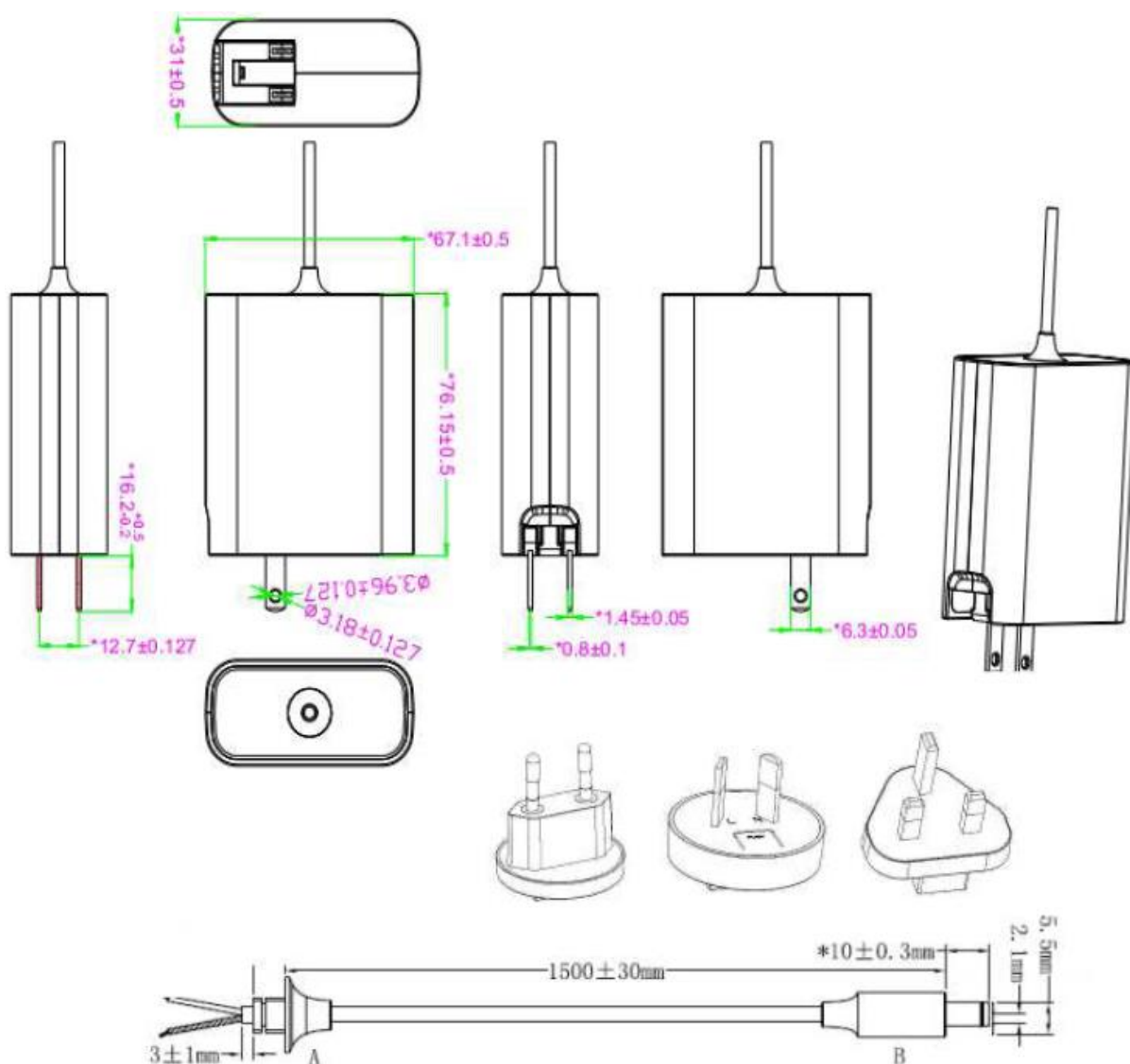
Informacije za naročilo

Model	Izhod	Obremenitev	
		Min.	Maks.
HNP65F-120	12 V	0,0 A	5 A
HNP65F-150	15 V	0,0 A	4,3 A
HNP65F-240	24 V	0,0 A	2,7 A

Opomba

Za ostale različice (napetosti / vtiči / barve) z minimalnimi količinami za naročanje nam pošljite povpraševanje.

Razporeditev kontaktov in skica



Energetska učinkovitost (EU) 2019/1782

Model	Vhodna napetost / frekvenca	Izhodna napetost (V)	Izhodni tok (A)	Moč za oznako	Povprečna učinkovitost	Učinkovitost pri 10 % obremenitvi	Poraba moči v stanju brez obremenitve (W)
HNP06-USBL6	230Vac / 50Hz	5,0	1,50	7.5W	77,46%	78,85%	0.07W
HNP06-050L6	230Vac / 50Hz	5,0	1,50	7.5W	77,46%	78,85%	0.07W
HNP06-051-MiniUSBL6	230Vac / 50Hz	5,1	1,47	7.5W	78,55%	74,27%	0.10W
HNP06-051-	230Vac /	5,1	1,47	7.5W	78,01%	73,98%	0.10W

MicroUSBL6	50Hz						
HNP06-060L6	230Vac / 50Hz	6,0	1,25	7.5W	78,13%	78,13%	0.05W
HNP06-090L6	230Vac / 50Hz	9,0	0,83	7.5W	81,45%	77,22%	0.06W
HNP06-120L6	230Vac / 50Hz	12,0	0,62	7.5W	80,71%	77,66%	0.09W
HNPO6-MICROUSBL6	230Vac / 50Hz	5,0	1,50	7.5W	77,46%	78,85%	0.07W
HNP06-MINIUSBL6	230Vac / 50Hz	5,0	1,50	7.5W	77,46%	78,85%	0.07W
HNP06I-USBL6	230Vac / 50Hz	5,0	1,50	7.5W	77,13%	78,15%	0.08W
HNP06I-050L6	230Vac / 50Hz	5,0	1,50	7.5W	77,13%	78,15%	0.08W
HNP06I-051-MiniUSBL6	230Vac / 50Hz	5,0	1,50	7.5W	78,31%	74,49%	0.10W
HNP06I-051-MicroUSBL6	230Vac / 50Hz	5,1	1,47	7.5W	77,76%	73,76%	0.10W
HNP06I-090L6	230Vac / 50Hz	9,0	0,83	7.5W	80,18%	76,48%	0.07W
HNP06I-120L6	230Vac / 50Hz	12,0	0,62	7.5W	81,70%	76,52%	0.06W
HNP06I-MicroUSBL6	230Vac / 50Hz	5,0	1,50	7.5W	77,13%	78,15%	0.08W
HNP06I-MiniUSBL6	230Vac / 50Hz	5,0	1,50	7.5W	77,13%	78,15%	0.08W
HNP07-050V2	230Vac / 50Hz	5,0	1,50	7.5W	77,21%	72,50%	0.06W
HNP07-090V2	230Vac / 50Hz	9,0	0,84	7.5W	80,58%	74,04%	0.06W
HNP07-120V2	230Vac / 50Hz	12,0	1,00	7.5W	81,05%	70,94%	0.06W
HNP07-USBV2	230Vac / 50Hz	5,0	1,50	7.5W	77,15%	72,51%	0.06W
HNP12-USBL6	230Vac / 50Hz	5,0	2,40	12.0W	80,64%	78,92%	0.06W
HNP12-050L6	230Vac / 50Hz	5,0	2,40	12.0W	80,64%	78,92%	0.06W
HNP12-075L6-DC90-WHI	230Vac / 50Hz	7,5	1,35	10.1W	82,29%	76,13%	0.08W
HNP12-075L6-A	230Vac / 50Hz	7,5	1,35	10.1W	82,29%	76,13%	0.08W
HNP12-090L6	230Vac / 50Hz	9,0	1,30	11.7W	83,19%	80,69%	0.07W
HNP12-120L6	230Vac / 50Hz	12,0	1,00	12.0W	85,56%	82,15%	0.07W
HNP12-150L6	230Vac / 50Hz	15,0	0,80	12.0W	83,12%	71,42%	0.09W
HNP12-240L6	230Vac / 50Hz	24,0	0,50	12.0W	86,71%	77,66%	0.07W
HNP12-MicroUSBL6	230Vac / 50Hz	5,0	2,40	12.0W	80,64%	78,92%	0.06W
HNP12I-USBL6	230Vac / 50Hz	5,0	2,40	12.0W	80,41%	78,96%	0.06W
HNP12I-050L6	230Vac / 50Hz	5,0	2,40	12.0W	80,64%	78,92%	0.06W
HNP12I-090L6	230Vac / 50Hz	9,0	1,30	11.7W	83,44%	81,01%	0.07W
HNP12I-120L6	230Vac / 50Hz	12,0	1,00	12.0W	85,72%	82,15%	0.05W
HNP12I-150L6	230Vac / 50Hz	15,0	0,80	12.0W	83,12%	71,42%	0.09W
HNP12I-240L6	230Vac /	24,0	0,50	12.0W	86,71%	77,15%	0.07W

	50Hz						
HNP12I-MicroUSBL6	230Vac / 50Hz	5,0	2,40	12.0W	80,40%	79,00%	0.06W
HNP12-050V2	230Vac / 50Hz	5,0	2,40	12.0W	82,12%	75,04%	0.06W
HNP12-090V2	230Vac / 50Hz	9,0	1,33	12.0W	83,58%	74,58%	0.06W
HNP12-120V2	230Vac / 50Hz	12,0	1,00	12.0W	84,02%	74,66%	0.06W
HNP12-USBV2	230Vac / 50Hz	5,0	2,40	12.0W	83,54%	76,44%	0.06W
HNP18-USBV2	230Vac / 50Hz	5,0	3,00	18.0W	82,17%	78,62%	0.06W
HNP18-CV2	230Vac / 50Hz	5,0	3,00	18.0W	82,01%	78,58%	0.06W
HNP18-050V2	230Vac / 50Hz	5,0	3,00	18.0W	82,34%	78,75%	0.06W
HNP18-090V2	230Vac / 50Hz	9,0	2,00	18.0W	85,51%	82,24%	0.06W
HNP18-120V2	230Vac / 50Hz	12,0	1,50	18.0W	85,67%	82,62%	0.06W
HNP18-150V2	230Vac / 50Hz	15,0	1,20	18.0W	85,63%	82,74%	0.06W
HNP18-240V2	230Vac / 50Hz	24,0	0,75	18.0W	85,92%	83,07%	0.07W
HNP18I-USBV2	230Vac / 50Hz	5,0	3,00	18.0W	82,26%	78,81%	0.06W
HNP18I-CV2	230Vac / 50Hz	5,0	3,00	18.0W	82,15%	78,69%	0.06W
HNP18I-050V2	230Vac / 50Hz	5,0	3,00	18.0W	82,30%	78,83%	0.06W
HNP18I-090V2	230Vac / 50Hz	9,0	2,00	18.0W	85,43%	82,15%	0.06W
HNP18I-120V2	230Vac / 50Hz	12,0	1,50	18.0W	85,77%	82,59%	0.06W
HNP18I-150V2	230Vac / 50Hz	15,0	1,20	18.0W	85,74%	82,95%	0.06W
HNP18I-240V2	230Vac / 50Hz	24,0	0,75	18.0W	86,08%	83,17%	0.07W
HNP24-090L6	230Vac / 50Hz	9,0	2,50	22.5W	86,14%	84,15%	0.05W
HNP24-120L6	230Vac / 50Hz	12,0	2,00	24.0W	86,12%	83,58%	0.05W
HNP24-150L6	230Vac / 50Hz	15,0	1,60	24.0W	86,74%	82,89%	0.09W
HNP24-240L6	230Vac / 50Hz	24,0	1,00	24.0W	87,64%	84,06%	0.07W
HNP24I-090L6	230Vac / 50Hz	9,0	2,50	22.5W	86,14%	84,15%	0.05W
HNP24I-120L6	230Vac / 50Hz	12,0	2,00	24.0W	86,12%	83,58%	0.05W
HNP24I-150L6	230Vac / 50Hz	15,0	1,60	24.0W	85,98%	83,11%	0.10W
HNP24I-240L6	230Vac / 50Hz	24,0	1,00	24.0W	87,64%	84,06%	0.07W
HNP36-4USB	230Vac / 50Hz	5,0	7,20	36.0W	86,70%	85,30%	0,07W
HNP40-5USB	230Vac / 50Hz	5,0	8,00	40.0W	84,68%	82,61%	0.07W
HNP42EU-050	230Vac / 50Hz	5,0	5,00	25.0W	84,28%	80,90%	0.10W
HNP42EU-090	230Vac / 50Hz	9,0	3,00	27.0W	85,90%	81,26%	0.10W
HNP42EU-120	230Vac / 50Hz	12,0	3,50	42.0W	88,05%	84,41%	0.10W

HN-Power, proizvajalec: HN Electronic Components GmbH & CO. KG, Birkenweiherstrasse 16, 63505 Langenselbold, Nemčija.

HNP42EU-150	230Vac / 50Hz	15,0	2,80	42.0W	88,47%	84,21%	0.10W
HNP42EU-240	230Vac / 50Hz	24,0	1,75	42.0W	89,20%	84,15%	0.10W
HNP42I-050	230Vac / 50Hz	5,0	5,00	25.0W	84,28%	80,90%	0.10W
HNP42I-090	230Vac / 50Hz	9,0	3,00	27.0W	87,02%	84,03%	0.08W
HNP42I-120	230Vac / 50Hz	12,0	3,50	42.0W	87,99%	85,11%	0.07W
HNP42I-150	230Vac / 50Hz	15,0	2,80	42.0W	88,84%	86,01%	0.08W
HNP42I-240	230Vac / 50Hz	24,0	1,75	42.0W	89,65%	86,53%	0.08W
HNP65F-120	230Vac / 50Hz	12,0	5,00	60W	88,15%	86,23%	0.09W
HNP65F-150	230Vac / 50Hz	15,0	4,30	60W	90,10%	85,33%	0.02W
HNP65F-240	230Vac / 50Hz	24,0	2,70	60W	90,78%	87,56%	0.01W
HNP65-120L6	230Vac / 50Hz	12,0	5,00	60.0W	89,00%	83,00%	0,16W
HNP65-150L6	230Vac / 50Hz	15,0	4,30	64.5W	89,50%	83,00%	0,16W
HNP65-240L6	230Vac / 50Hz	24,0	2,72	65.2W	90,00%	83,00%	0,16W
HNP-LED24EU-120L6	230Vac / 50Hz	12,0	2,00	24W	86,72%	83,12%	0.08W
HNP-LED24EU-240L6	230Vac / 50Hz	24,0	1,00	24W	87,28%	85,02%	0.08W

Proizvajalec

HN Electronic Components GmbH & Co. KG • Birkenweiherstr. 16 •
D-63505 Langenselbold • Nemčija
Tel.: +49 (0)6184 92780 • Faks: +49 (0)6184 62316 • <http://www.hn-electronic.de>

Pridržujemo si pravico do tehničnih sprememb. Različica A06.2021



GARANCIJSKI LIST

Conrad Electronic d.o.o. k.d.
Ljubljanska c. 66, 1290 Grosuplje
Faks: 01/78 11 250
Telefon: 01/78 11 248
www.conrad.si, info@conrad.si

Izdelek: **Vtični napajalnik HN Power HNP65F-240**
Kat. št.: **21 61 760**

Garancijska izjava:

Dajalec garancije Conrad Electronic d.o.o.k.d., jamči za kakovost oziroma brezhibno delovanje v garancijskem roku, ki začne teči z izročitvijo blaga potrošniku. **Garancija velja na območju Republike Slovenije. Garancija za izdelek je 1 leto.**

Izdelek, ki bo poslan v reklamacijo, vam bomo najkasneje v skupnem roku 45 dni vrnilo popravljeno ali ga zamenjali z enakim novim in brezhibnim izdelkom. Okvare zaradi neupoštevanja priloženih navodil, nepravilne uporabe, malomarnega ravnanja z izdelkom in mehanske poškodbe so izvzete iz garancijskih pogojev. **Garancija ne izključuje pravic potrošnika, ki izhajajo iz odgovornosti prodajalca za napake na blagu.**

Vzdrževanje, nadomestne dele in priklopne aparate proizvajalec zagotavlja še 3 leta po preteku garancije.

Servisiranje izvaja družba CONRAD ELECTRONIC SE, Klaus-Conrad-Strasse 1, 92240 Hirschau, Nemčija.

Pokvarjen izdelek pošljete na naslov: Conrad Electronic d.o.o. k.d., Ljubljanska cesta 66, 1290 Grosuplje, skupaj z računom in izpolnjenim garancijskim listom.

Prodajalec:

Datum izročitve blaga in žig prodajalca:

Garancija velja od dneva izročitve izdelka, kar kupec dokaže s priloženim, pravilno izpolnjenim garancijskim listom.

Prevod izvirne izjave EU o skladnosti



Izjava EU o skladnosti

Ta izjava o skladnosti je izdana na lastno odgovornost proizvajalca.

Podjetje

HN Electronic Components GmbH & Co. KG
Birkenweiherstr. 16
63505 Langenselbold / Nemčija

na lastno odgovornost izjavlja, da je izdelek:

HNP65F-XXX
(XXX predstavlja 120, 150 ali 240)

na katerega se nanaša ta izjava, v skladu z naslednjimi standardi ali direktivami:

Direktiva EMC 2014/130/EU

ES 55032 : 2015 + AC : 2016 (razred B)
ES 55035 : 2017
ES 61000-3-2 : 2014
ES 61000-3-3 : 2013
ES 61000-4-2 : 2009
ES 61000-4-3 : 2006 + A1 : 2008 + A2 : 2010
ES 61000-4-4 : 2012
ES 61000-4-5 : 2014 + A1 : 2017
ES 61000-4-6 : 2014 + AC : 2015
ES 61000-4-8 : 2010
ES 61000-4-11 : 2004 + A1 : 2017

Direktiva o nizki napetosti 2014/35/EU

ES 62368-1 : 2014 + A11 : 2017

Direktiva ErP 2009/125/ES

Uredba (EU) 2019/1782
ES 50563 : 2011 + A1 : 2013
ES 50564 : 2011

Direktiva RoHS 2015/863/EU

ES 50581 : 2012

Pri tej napravi gre za AC/DC napetostni pretvornik, ki iz primarno razpoložljive izmenične napetosti ustvarja enosmerno napetost.

Langenselbold, 06.11.2020

Erik Ross
- prokurist -

Izvirna izjava EU o skladnosti



EU - Konformitätserklärung

Wir,

HN Electronic Components GmbH & Co. KG
Birkenweiherstr. 16
63505 Langenselbold / Germany

erklären in alleiniger Verantwortung, das das Produkt :

HNP65F-XXX
(**XXX** steht für 120, 150 oder 240)

auf das sich diese Erklärung bezieht, mit den folgenden Normen oder Richtlinien übereinstimmt :

EMV Richtlinie 2014/30/EU

EN 55032 : 2015 + AC : 2016(Class B)
EN 55035 : 2017
EN 61000-3-2 : 2014
EN 61000-3-3 : 2013
EN 61000-4-2 : 2009
EN 61000-4-3 : 2006 + A1 : 2008 + A2 : 2010
EN 61000-4-4 : 2012
EN 61000-4-5 : 2014 + A1 : 2017
EN 61000-4-6 : 2014 + AC : 2015
EN 61000-4-8 : 2010
EN 61000-4-11 : 2004 + A1 : 2017

Niederspannungsrichtlinie 2014/35/EU

EN 62368-1 : 2014 + A11 : 2017

ErP Richtlinie 2009/125/EG

Verordnung (EU) 2019/1782
EN 50563 : 2011 + A1 : 2013
EN 50564 : 2011

RoHS Richtlinie 2015/863/EU

EN 50581 : 2012

Bei dem Gerät handelt es sich um einen AC/DC – Spannungswandler der aus einer primär anliegenden Wechselspannung eine Gleichspannung erzeugt.

Langenselbold, den 06.11.2020


Erik Ross
- Prokurist -