



NAVODILA ZA UPORABO

Likalnik za srajce, bluže in hlače Clatronic HBB 3734

Kataloška št.: 21 95 619



CLATRONIC[®]

Kazalo

Uvod	3
Simboli v teh navodilih za uporabo	3
Splošni napotki	3
Posebni varnostni napotki za to napravo	4
Predvidena uporaba	4
Odstranjevanje embalaže	5
Pregled upravljalnih elementov / vsebina paketa.....	5
Napotki za uporabo	6
Stikalo za vklop/izklop	6
Varnostno stikalo	6
Priključitev na elektriko.....	7
Montaža.....	7
Priprava.....	7
Montaža ogrodja za srajce	7
Montaža ogrodja za hlače	7
Upravljanje.....	8
Čiščenje.....	8
Ohišje.....	8
Balonski nosilec	9
Oprema	9
Odpravljanje težav	9
Tehnični podatki	10
Opomba glede skladnosti z direktivami	10
Odstranjevanje	10
Pomen simbola smetnjaka	10
Garancijski list	12
Prevod izvirne izjave EU o skladnosti.....	13
Izvirna izjava EU o skladnosti	14

Uvod

Najlepša hvala, da ste se odločili za naš izdelek. Želimo vam veliko veselja z napravo.

Simboli v teh navodilih za uporabo

Pomembni napotki za vašo varnost so posebej označeni. Za preprečevanje nesreč in škode na napravi obvezno upoštevajte te napotke:

OPOZORILO:

Opozarja na nevarnosti, ki lahko ogrozijo vaše zdravje, in na možna tveganja za telesne poškodbe.

POZOR:

Opozarja na možne nevarnosti, ki lahko ogrozijo napravo ali druge predmete.

OPOMBA:

Navaja nasvete in informacije.

Splošni napotki

Pred začetkom uporabe te naprave zelo natančno preberite navodila za uporabo in jih dobro shranite vključno z garancijskim listom, računom in po možnosti s kartonom z notranjo embalažo. Če nameravate napravo predati v uporabo tretji osebi, priložite tudi navodila za uporabo.

- Napravo uporabljajte izključno za zasebno rabo in samo v predviden namen. Ta naprava ni primerna za komercialno rabo.
- Naprave ne uporabljajte na prostem. Zaščitite jo pred vročino, neposredno sončno svetlobo, vlago (v nobenem primeru je ne potaplajte v tekočine) in ostrimi robovi. Naprave ne uporabljajte z vlažnimi rokami. Če je naprava vlažna ali pa se zmoči, takoj izvlecite električni vtič iz električne vtičnice.
- Ko naprave na uporabljate, nameravate pritrčiti dele opreme, jo želite očistiti ali v primeru motenj napravo izključite in vedno izvlecite električni vtič iz električne vtičnice (vlecite za električni vtič, ne za kabel).
- Naprava naj ne deluje nenadzorovano. Če nameravate zapustiti hišo, napravo vedno izključite. Izvlecite električni vtič iz električne vtičnice.
- Redno preverjajte, če naprava in električni kabel kažeta znake poškodb. Če odkrijete poškodbo, naprave več ne smete uporabljati.
- Uporabljajte samo originalno opremo.
- Zaradi varnosti vaših otrok pazite, da deli embalaže (plastične vrečke, karton, stiropor itd.) ne bodo ležali naokrog.

⚠ OPOZORILO:

Pazite, da se otroci ne bodo igrali s folijo.
Obstaja nevarnost zadužitve!

Posebni varnostni napotki za to napravo

Na izdelku najdete naslednji simbol, ki predstavlja opozorilo:



OPOZORILO:

Za preprečitev pregrevanja naprave ne smete pokrivati. Poskrbite za to, da bodo prezračevalne reže proste.

⚠ OPOZORILO: Vroča površina!

Motorna enota in drogovi se med delovanjem segrejejo. Iz tega razloga se jih med uporabo ali kmalu po njej ne dotikajte.

⚠ POZOR:

Ta naprava je namenjena samo sušenju tekstila, ki je bil opran v vodi.

- Napravo lahko uporabljajo otroci, starejši od 8 let, in osebe z zmanjšanimi fizičnimi, senzoričnimi ali umskimi sposobnostmi ali s premalo izkušenj in znanja, če jih pri uporabi nadzira oseba, ki je zadolžena za njihovo varnost, ali so prejele navodila za varno uporabo in razumejo z njimi povezane nevarnosti.
- Otroci se ne smejo igrati z napravo.
- Otroci ne smejo izvajati čiščenja in vzdrževanja naprave, razen če so starejši od 8 let in pod nadzorom.
- Naprava in njena priključna vrvica ne smeta biti na doseg otrok, mlajših od 8 let.
- Naprave ne popravljajte sami, temveč se obrnite na pooblaščenega strokovnjaka. Če je priključni kabel naprave poškodovan, ga mora zamenjati proizvajalec, njegova servisna služba ali podobno usposobljena oseba, saj se lahko le tako izognete nevarnostim.

⚠ POZOR:

Ta naprava ni predvidena, da jo pri čiščenju potapljate v vodo. Upoštevajte napotke v poglavju „Čiščenje“.

Predvidena uporaba

Ta naprava je namenjena sušenju in likanju oblačil (na primer srajc). Uporabite lahko vsa oblačila, ki so primerna za likanje. Vedno upoštevajte oznake za pranje znotraj oblačil!

Uporabljajte jo lahko samo na način, ki je opisan v teh navodilih za uporabo. Naprave ne smete uporabljati v komercialne namene.

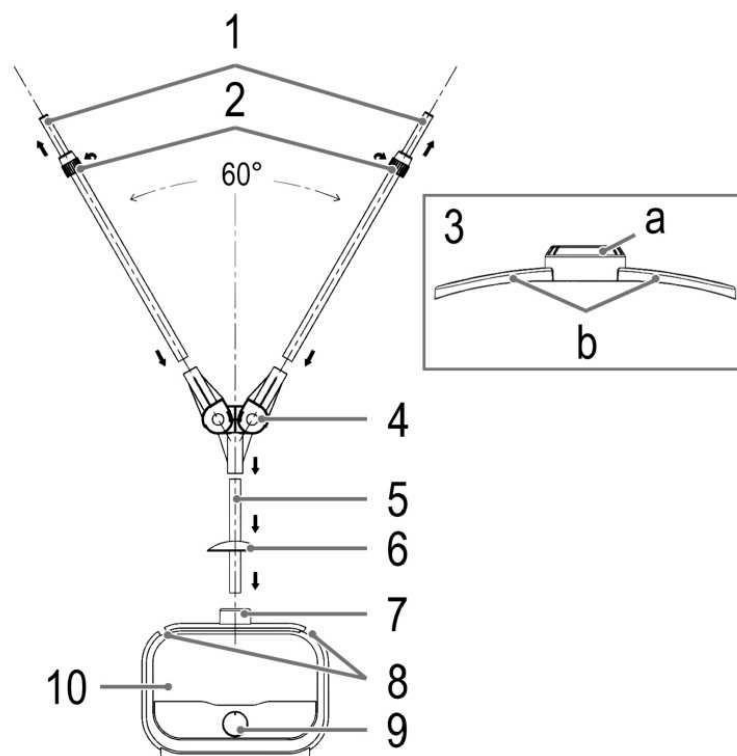
Vsaka drugačna uporaba velja za nepravilno in lahko vodi do materialne škode ali celo do telesnih poškodb oseb.

Proizvajalec ne prevzema odgovornosti za škodo, ki nastane zaradi nepravilne uporabe.

Odstranjevanje embalaže

1. Napravo vzemite iz embalaže.
2. Odstranite vso embalažo, kot so folije, polnilo, držalo za kabel in karton.
3. Preverite, če je vsebina paketa popolna.
4. Če je vsebina paketa nepopolna ali pa odkrijete poškodbe, potem naprave ne uporabljajte. Nemudoma jo vrnite trgovcu.

Pregled upravljalnih elementov / vsebina paketa



- 1 Dolgi drogovi
- 2 Spojniki
- 3 Obešalnik
 - a Glava obešalnika
 - b Roke obešalnika
- 4 Zgib
- 5 Kratek drog
- 6 Pokrov ventilatorja
- 7 Prezračevalni sistem

- 8 Nastavek za pritrditev balonskega nosilca
- 9 Stikalo za vklop/izklop / časovno stikalo
- 10 Motorna enota

Ni na sliki

Balonski nosilec za srajce
Balonski nosilec za hlače

Rezervni balonski nosilci

Naročite jih lahko prek naše spletne trgovine pod točko „Rezervni deli in oprema“ na spletni strani www.sli24.de.

Napotki za uporabo

- Naprava je primerna izključno za oblačila, ki so bila centrifugirana v pralnem stroju. Če ste oblačilo oprali ročno ali ga niste centrifugirali, počakajte, da voda odteče iz njega. Naprava ni primerna za mokra oblačila, iz katerih kaplja voda.

i OPOMBA:

Najboljše rezultate likanja dosežete z vlažnim perilom.

- Čas sušenja je odvisen od materiala oblačila.
- Balonski nosilec lahko povečate, tako da odprete zadrge.
- Obrobo za zapenjanje, manšete in ovratnik boste morda morali naknadno zlikati. Pri hlačah boste morda morali naknadno zlikati pas, obšiv in območje okoli zadrge.
- Za pritrditev oblačil na balonski nosilec lahko uporabite običajne ščipalke za perilo. Za zelo dolga oblačila imajo ščipalke za perilo to prednost, da zagotavljajo najboljše možno sušenje na visečem robu.

Stikalo za vklop/izklop

Stikalo za vklop/izklop ima naslednje funkcije:

ON: Naprava neprekinjeno deluje
OFF: Izklop naprave
30 - 180: Aktivacija časovnika v minutah

Varnostno stikalo

Vaša naprava ima varnostno stikalo. Stikalo prekine dovod elektrike, takoj ko se naprava nagne za 45°. Varnostno stikalo preprečuje nevarne situacije, ki lahko nastanejo zaradi pregrevanja.

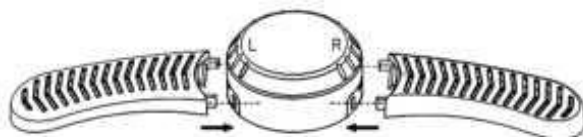
Priključitev na elektriko

Preverite, če se omrežna napetost, ki jo nameravate uporabiti, sklada z napetostjo naprave. Ustrezne podatke najdete na tipski tablici.

Montaža

Priprava

1. Namestite, obešalnik, tako da vstavite roke obešalnika v glavo obešalnika. Bodite pozorni na levo (L) in desno (R) oznako (glejte sliko).



2. Pritrdite roke obešalnika s pomočjo vijakov na spodnji strani.
3. Motorno enoto postavite na ravno in nedrsečo površino, ki je odporna na vročino.
4. Kratek drog vstavite v napravo, tako da je oznaka usmerjena navzdol.
5. Pokrov ventilatorja potisnite na drog do oznake.
6. Zgib namestite na kratek drog, tako da je zgib z obema odprtinama obrnjen navzgor.
7. Dva daljša droga vstavite v odprtini zgiba.

Montaža ogrodja za srajce

8. Obešalnik namestite na droga. Pri tem uporabite obe zunanji luknji.
9. Sprostite oba spojnika na obeh drogovih in potegnite droga do zelene višine. Ponovno zategnite spojnika.
10. Balonski nosilec za srajce poveznite čez obešalnik in ga potegnite čez ogrodje. Balonski nosilec pritrdite na nastavek za pritrditev (8) s pomočjo elastike.

Nato je naprava pripravljena na uporabo.

Montaža ogrodja za hlače

8. Sprostite oba spojnika na obeh drogovih in potegnite droga do zelene višine. Ponovno zategnite spojnika.

9. Balonski nosilec za hlače poveznite čez droga. Vsaka hlačnica balonskega nosilca mora viseti čez en drog. Balonski nosilec pritrdite na nastavek za pritrditev (8) s pomočjo elastike.
10. Oba droga povlecite narazen.

Nato je naprava pripravljena na uporabo.

Upravljanje

1. Prestavite stikalo za vklop/izklop v položaj OFF.
2. Oblačilo (na primer srajco) povlecite čez balonski nosilec. Pri tem bodite pozorni na naslednje stvari:
 - Ovratnik mora biti nameščen na ovratni del balonskega nosilca.
 - Vsi gumbi na oblačilu morajo biti zapeti.
 - Oblačilo se mora gladko prilegati balonskemu nosilcu.
3. Priključite električni vtič na pravilno nameščeno varnostno vtičnico.
4. Vključite napravo s stikalom za vklop/izklop. Obstajata dve možnosti za delovanje naprave:
 - 1) Prestavite stikalo za vklop/izklop v položaj ON.
 - 2) Prestavite stikalo za vklop/izklop v položaj za zeleno trajanje.

i OPOMBA:

Ko je naprava pripravljena na uporabo, kontrolna lučka sveti.

5. Izključite napravo, tako da zavrtite stikalo za vklop/izklop v položaj OFF.
6. Izvlecite električni vtič iz električne vtičnice.
7. Počakajte, da se oblačilo nekoliko ohladi, preden ga odstranite z balonskega nosilca.

Čiščenje

⚠ OPOZORILO:

- Pred vsakim čiščenjem izvlecite električni vtič iz električne vtičnice in počakajte, da se naprava ohladi.
- Naprave ne potaplajte v vodo! To lahko vodi do električnega udara ali požara.

⚠ POZOR:

- Ne uporabljajte žične krtače ali drugih predmetov za poliranje.
- Ne uporabljajte agresivnih ali abrazivnih čistilnih sredstev.

Ohišje

Za čiščenje zunanosti naprave uporabljajte samo rahlo vlažno krpo.

Balonski nosilec

Balonski nosilec lahko obrišite z vlažno krpo.

Oprema

Opremo lahko očistite s splakovanjem v topli vodi za pomivanje posode. Počakajte, da se oprema posuši, prede napravo spet sestavite.

Odpravljanje težav

Težava	Možen vzrok	Rešitev
Naprava ne deluje.	Naprava nima na voljo napajanja.	Preverite delovanje električne vtičnice, tako da nanjo priključite drugo napravo.
		Pravilno priključite električni vtič.
		Preverite hišno varovalko.
	Naprava je pokvarjena.	Obrnite se na našo servisno službo ali na strokovnjaka.
Oblačilo se predolgo suši.	Oblačilo je zelo debelo.	Ponovite postopek.
	Oblačilo ni bilo dovolj suho.	Počakajte, da voda odteče iz njega.
	Zadrge niso popolnoma zaprte.	Zaprte zadrge.
Naprava se med delovanjem ustavi.	Dovodne oziroma odvodne odprtine so pokrite.	Poskrbite za to, da so dovodne oziroma odvodne odprtine proste.
	Časovnik se je iztekel.	Ponovno nastavite časovnik.
	Vaša naprava je opremljena z varnostnim stikalom. V primeru preobremenitve blokira motor.	Izvalcite električni vtič iz električne vtičnice. Počakajte, da se naprava ohladi, šele nato jo lahko ponovno zaženete.

Tehnični podatki

Model:	HBB 3734
Napajanje:	220-240 V~, 50/60 Hz
Poraba moči:	1.200 W
Zaščitni razred:	II
Neto teža:	približno 3 kg

Pridržujemo si pravico do tehničnih in oblikovnih sprememb v namen nenehnih izboljšav izdelka.

Opomba glede skladnosti z direktivami

S tem proizvajalec izjavlja, da naprava HBB 3734 izpolnjuje naslednje zahteve:

- Direktiva 2014/35/EU o nizki napetosti
- Direktiva 2014/30/EU o elektromagnetni združljivosti (EMC)
- Direktiva 2009/125/ES o okoljsko primerni zasnovi izdelkov, povezanih z energijo
- Direktiva RoHS 2011/65/EU

Odstranjevanje

Pomen simbola smetnjaka



Zaščitite naše okolje – električne naprave ne sodijo med gospodinjske odpadke.

Uporabite zbirališča, ki so namenjena odstranjevanju električnih naprav, ter tam oddajte svoje električne naprave, ki jih več ne nameravate uporabljati.

S tem boste pomagali preprečiti potencialne vplive na okolje in človeško zdravje, ki jih povzročata napačno odstranjevanje.

Tako boste prispevali k ponovni uporabi, reciklaži in drugim oblikam uporabe odsluženih električnih in elektronskih naprav.

Informacije o odstranjevanju naprav prejmete na svoji občini.



Clatronic International GmbH
Industriering Ost 40
47906 Kempen
Nemčija

Telefon: +49 2152 2006-0
Faks: + 49 2152 2006-1999
Elektronska pošta: info@clatronic.de
Spletna stran: www.clatronic.de



GARANCIJSKI LIST

Conrad Electronic d.o.o. k.d.
Pod Jelšami 14, 1290 Grosuplje
Faks: 01/78 11 250
Telefon: 01/78 11 248
www.conrad.si, info@conrad.si

Izdelek: **Likalnik za srajce, bluže in hlače Clatronic HBB 3734**
Kat. št.: **21 95 619**

Garancijska izjava:

Dajalec garancije Conrad Electronic d.o.o. k.d., jamči za kakovost oziroma brezhibno delovanje v garancijskem roku, ki začne teči z izročitvijo blaga potrošniku. **Garancija velja na območju Republike Slovenije. Garancija za izdelek je 1 leto.**

Izdelek, ki bo poslan v reklamacijo, vam bomo najkasneje v skupnem roku 45 dni vrnili popravljenega ali ga zamenjali z enakim novim in brezhibnim izdelkom. Okvare zaradi neupoštevanja priloženih navodil, nepravilne uporabe, malomarnega ravnanja z izdelkom in mehanske poškodbe so izvzete iz garancijskih pogojev. **Garancija ne izključuje pravic potrošnika, ki izhajajo iz odgovornosti prodajalca za napake na blagu.**

Vzdrževanje, nadomestne dele in priklopne aparate proizvajalec zagotavlja še 3 leta po preteku garancije.

Servisiranje izvaja družba CONRAD ELECTRONIC SE, Klaus-Conrad-Strasse 1, 92240 Hirschau, Nemčija.

Pokvarjen izdelek pošljete na naslov: Conrad Electronic d.o.o. k.d., Pod Jelšami 14, 1290 Grosuplje, skupaj z računom in izpolnjenim garancijskim listom.

Prodajalec:

Datum izročitve blaga in žig prodajalca:

Garancija velja od dneva izročitve izdelka, kar kupec dokaže s priloženim, pravilno izpolnjenim garancijskim listom.

Prevod izvirne izjave EU o skladnosti

Izjava EU o skladnosti 03

Številka modela: Clatronic HBB 3734 **Proizvajalec:** Clatronic International GmbH
Industriering Ost 40
Številka izdelka: 263882 47906 Kempen
Nemčija

Ta izjava o skladnosti je izdana na lastno odgovornost proizvajalca.

Predmet izjave

Naziv izdelka: Likalnik za srajce, bluže in hlače **Tehnični podatki:** 220-240 V~
50/60 Hz 1.200 W

Barva: Bela **Vrsta zaščite:** IPX2 / razred II

Osnovni model: HH18-T01

Dodelitev oznake CE v: 2019

Ustrezni usklajeni standardi in tehnične specifikacije, v zvezi s katerimi je ugotovljena skladnost:

Ustrezne direktive in uredbe EU	Usklajeni strokovni standardi ES in splošni standardi
Direktiva o nizki napetosti (LVD) 2014/35/EU	ES 60335-1:2012+A11:2014+A13:2017+A1:2019 +A2:2019+A14:2019 ES 60335-2-43:2003+A1:2006+A2:2008 ES 62233:2008
Elektromagnetna združljivost (EMC) 2014/30/EU	ES 55014-1:2021 ES 55014-2:2021 ES IEC 61000-3-2:2019+A1:2021 ES 61000-3-3:2013+A1:2019
Direktiva o okoljsko primerni zasnovi izdelkov (ErP) 2009/125/ES Uredba (ES) št. 1275/2008 in 801/2013	ES 50564:2011
Direktiva RoHS 2011/65/EU in (EU)2015/863	ES IEC 63000:2018

Zgoraj opisan predmet izjave je v skladu z ustrezno usklajevalno zakonodajo Unije:

24.01.2022

Datum izdaje

Poslovodstvo, menedžment

Položaj v podjetju

Podjetje (žig podjetja)

Emanuel Classen

Ime, priimek

Pravno zavezujoč podpis

Izvirna izjava EU o skladnosti

EU-Konformitätserklärung 03

EU-Declaration of conformity

Modell-Nummer:	Clatronic HBB 3734	Hersteller:	Clatronic International GmbH
Model		Manufacturer	Industriering Ost 40
Artikelnummer:	263882		47906 Kempen
Article number			Deutschland/Germany

Die alleinige Verantwortung für die Ausstellung dieser Konformitätserklärung trägt der Hersteller.
This declaration of conformity is issued under the sole responsibility of the manufacturer.

Gegenstand der Erklärung

Object of the declaration

Artikelbezeichnung: Hemden-/Blusen- und Hosenbügler

Article description Shirts / blouses and pants ironer

Farben: weiß

Color white

Technische Daten: 220-240V~ 50/60Hz 1200W

Technical data

Basis-Modell: HH18-T01

Base-model

Schutzart/-klasse: IPX2 / SK II

Degree of protection / class IPX2 / Class II

CE Kennzeichnung in: 2019

CE marking was affixed

Angabe der einschlägigen harmonisierten Normen und technischen Spezifikationen, in Bezug auf die die Konformität erklärt wird:

References to the relevant harmonised standards used or references to the other technical specifications in relation to which conformity is declared:

Einschlägige EU-Richtlinien & Verordnungen

Governing EU-Directives & Regulations

Harmonisierte EN-Fach- und Grundnorm

Harmonized EN-Standards and general Standards

Niederspannungs-Richtlinie 2014/35/EU

Low-Voltage-Directive (LVD) 2014/35/EU

EN 60335-1:2012+A11:2014+A13:2017+A1:2019+A2:2019+A14:2019

EN 60335-2-43:2003+A1:2006+A2:2008

EN 62233:2008

Elektromagnetische Verträglichkeit 2014/30/EU

Electromagnetic compatibility (EMC) 2014/30/EU

EN IEC 55014-1:2021

EN IEC 55014-2:2021

EN IEC 61000-3-2:2019+A1:2021

EN 61000-3-3:2013+A1:2019

Ökodesign-Richtlinie 2009/125/EG

Ecodesign-directive (ErP) 2009/125/EC

Verordnung (EG) Nr. 1275/2008 & 801/2013

EN 50564:2011

Regulation (EC) no.: 1275/2008 & 801/2013

RoHS-Richtlinie 2011/65/EU & (EU) 2015/863

RoHS-directive 2011/65/EU & (EU) 2015/863

EN IEC 63000:2018

Der oben beschriebene Gegenstand der Erklärung erfüllt die einschlägigen Harmonisierungsrechtsvorschriften der Union:

The object of the declaration described above is in conformity with the relevant Union harmonisation legislation:

24.01.2022

Ausstellungsdatum

Date of issue

Geschäftsleitung, Management

Stellung im Betrieb

Position

Emanuel Classen

Vorname, Name

Surname, Name



Betrieb (Firmenstempel)

Company (chop of company)

Rechtsverbindliche Unterschrift

Legal signature