



NAVODILA ZA UPORABO

Tiskalnik nalepk Dymo LabelManager 160

Kataloška št.: 21 96 784

DYMO®

Ta navodila za uporabo so avtorsko zaščitena

© 2011 Sanford, L.P. Vse pravice pridržane.

Tega dokumenta in njegovih delov ne smete kopirati, razširjati v kakršnikoli drugi obliki ali ga prevesti v drug jezik brez predhodnega pisnega dovoljenja podjetja Sanford, L.P.

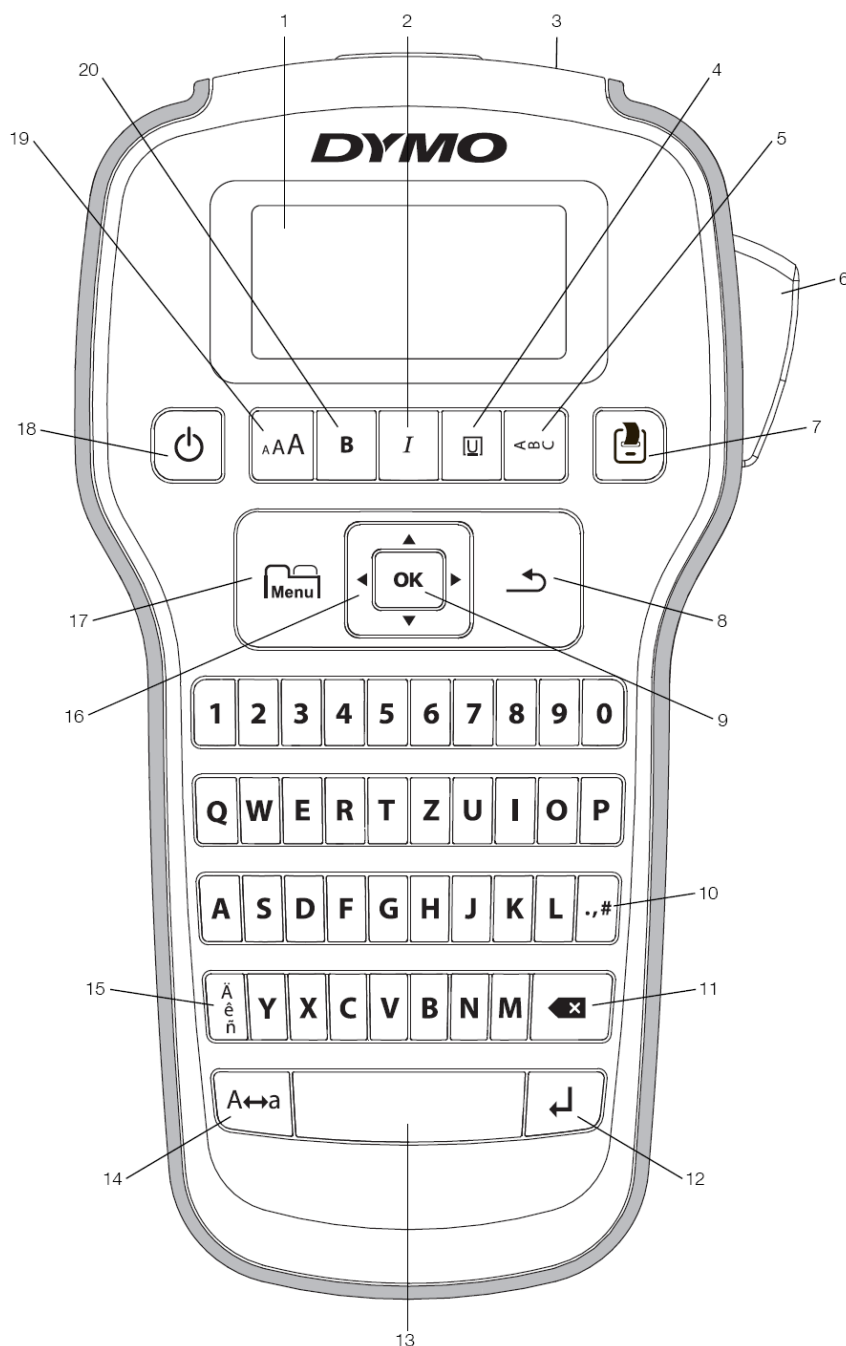
Blagovne znamke

DYMO in LabelManager sta registrirani blagovni znamki v ZDA in drugih državah. Vse druge blagovne znamke so last posameznih imetnikov pravic.

Kazalo

Sestavni deli	3
Vaš novi tiskalnik nalepk.....	4
Registracija tiskalnika nalepk	4
Prvi koraki.....	4
Priključitev na napajanje	4
Vstavljanje baterij	4
Priključitev napajalnika (dodatna oprema)	5
Vstavljanje in odstranjevanje kasete s tiskalnim trakom.....	5
Priprava tiskalnika nalepk na uporabo	7
Funkcije vašega tiskalnika nalepk	8
Vklop/izklop	8
LCD-prikazovalnik	8
Navigacijske tipke	9
Prekinitev	9
Tipka za premik nazaj/brisanje.....	9
Način CAPS (velike tiskane črke)	9
Meni	9
Uporaba slikovnih izrezkov, simbolov in posebnih znakov	10
Dodajanje slikovnih izrezkov	10
Dodajanje simbolov.....	10
Vstavljanje mednarodnih znakov	10
Oblikovanje nalepke	11
Spreminjanje velikosti pisave	11
Spreminjanje sloga pisave	11
Dodajanje podčrtovanja in okvirjev	12
Oblikovanje navpičnih nalepk.....	12
Oblikovanje dvovrstičnih nalepk.....	13
Vzdrževanje vašega tiskalnika nalepk	13
Slikovni izrezki	14
Simboli.....	15
Odpravljanje težav	16
Povratne informacije o dokumentaciji	17
Informacije o varstvu okolja	17
Izjava o skladnosti	18
Varnostni napotki.....	18
Garancijski list	19

Sestavni deli



Slika 1: Tiskalnik nalepk Dymo LabelManager 160

- | | | |
|------------------------|--------------------------|------------------------|
| 1 LCD-prikazovalnik | 8 Prekinitev | 14 Velike tiskane črke |
| 2 Ležeče | 9 OK | 15 Preglasi |
| 3 Izmet nalepke | 10 Simboli/ločila | 16 Navigacija |
| 4 Podčrtano/okvir | 11 Tipka za premik nazaj | 17 Meni |
| 5 Navpično | 12 Tipka za vnos | 18 Vklon/izklon |
| 6 Tipka za odrezovanje | 13 Tipka za presledek | 19 Velikost pisave |
| 7 Tiskanje | | 20 Krepko |

Vaš novi tiskalnik nalepk

S tiskalnikom nalepk DYMO LabelManager 160 lahko ustvarite številne kakovostne, samolepilne nalepke. Natisnete lahko nalepke s številnimi različnimi velikostmi in oblikami pisave. Tiskalnik nalepk uporablja kasete s tiskalnim trakom DYMO D1 s širino 6 mm (1/4 col), 9 mm (3/8 col) ali 12 mm (1/2 col). Nalepke so na voljo v številnih različnih barvah.

Na spletni strani **www.dymo.com** najdete informacije o nalepkah in opremi za tiskalnik nalepk.

Registracija tiskalnika nalepk

Za spletno registracijo tiskalnika nalepk obiščite spletno stran **www.dymo.com/register**.

Pri registraciji tiskalnika nalepk lahko izkoristite naslednje ugodnosti:

- Podaljšanje garancije za eno leto
- Obveščanje o nadgradnjah po elektronski pošti
- Posebne ponudbe in informacije o novih izdelkih

Za registracijo potrebujete serijsko številko, ki je navedena znotraj na zadnji strani tiskalnika nalepk.

Prvi koraki

Za tiskanje svoje prve nalepke upoštevajte navodila v tem poglavju.

Priključitev na napajanje

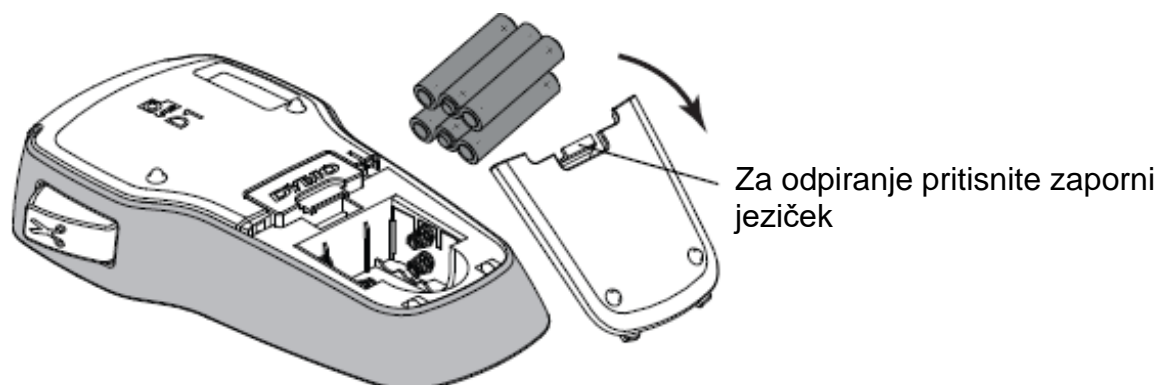
Napajanje tiskalnika nalepk poteka z baterijami ali napajalnikom, ki je na voljo kot dodatna oprema. Če tiskalnika nalepk dve minuti ne uporabljate, se samodejno izključi in s tem varčuje z električno energijo.

Vstavljanje baterij

Napajanje tiskalnika nalepk poteka s šestimi alkalnimi baterijami tipa AAA.

Pri vstavljanju baterij upoštevajte naslednje korake:

- 1 Odstranite pokrov baterijskega predala, tako da pritisnete zaporni jeziček na zadnji strani tiskalnika nalepk. Glejte sliko 2.



Slika 2

- 2 Vstavite baterije in pri tem pazite na pravilno polarnost (+ in –).
- 3 Ponovno namestite pokrov baterijskega predala.



Če tiskalnika nalepk dalj časa ne nameravate uporabljati, baterije vzemite iz baterijskega predala.

Priključitev napajalnika (dodatna oprema)

Napajanje tiskalnika nalepk lahko poteka tudi z 9 V napajalnikom (2 A), ki je na voljo kot dodatna oprema. Ko je napajalnik priključen na tiskalnik nalepk, se baterijsko napajanje prekine.

Pri priključitvi napajalnika upoštevajte naslednje korake:

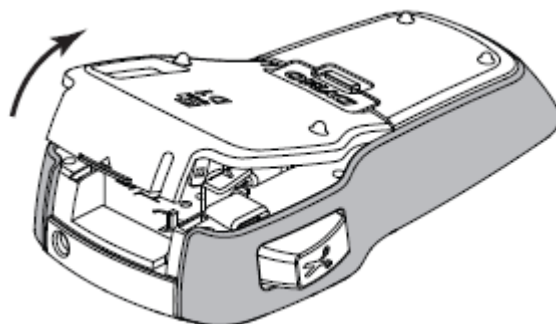
- 1 Napajalnik priključite na električni priključek na zgornjem koncu tiskalnika nalepk.
- 2 Električni vtič napajalnika priključite na električno vtičnico.

Vstavljanje in odstranjevanje kasete s tiskalnim trakom

Tiskalnik nalepk uporablja kasete s tiskalnim trakom DYMO D1. Informacije o nakupu dodatnih kaset s tiskalnim trakom najdete na spletni strani www.dymo.com.

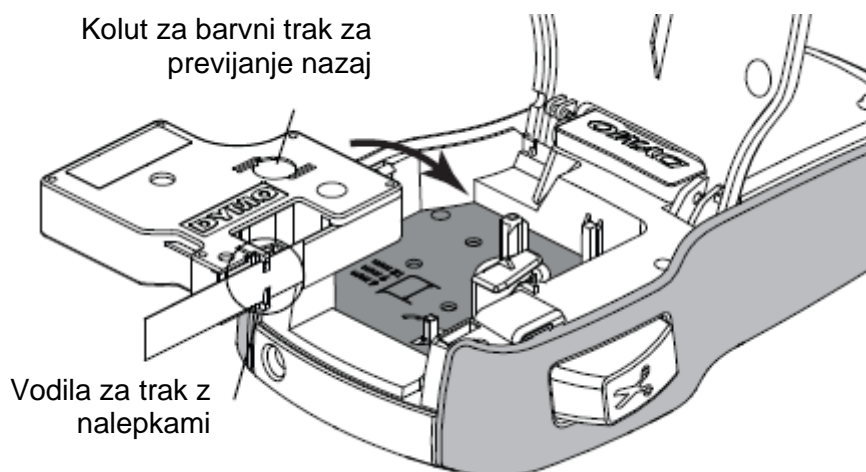
Pri vstavljanju kasete s tiskalnim trakom upoštevajte naslednje korake:

- 1 Za odpiranje predala za nalepke pritisnite pokrov za kaseto. Glejte sliko 3.



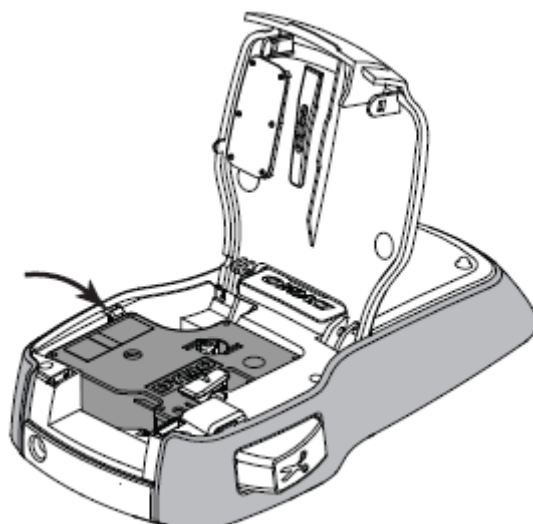
Slika 3

2 Prepričajte se, da sta trak z nalepkami in barvni trak močno napeta čez glavo kasete in da .tlak z nalepkami poteka med vodili za nalepko. Glejte sliko 4.
Po potrebi kolot z barvnim trakom zavrtite v smeri urinega kazalca, da napnete barvni trak.




Slika 4

3 Vstavite kaseto in previdno pritisnite ob njo, dokler ne zaskoči. Glejte sliko 5.



Slika 5

4 Zaprite predal za kaseto s tiskalnim trakom.

 Vsakič, ko zamenjate kaseto s tiskalnim trakom, morate izbrati širino tiskalnega traku.

Pri odstranjevanju kasete s tiskalnim trakom upoštevajte naslednje korake:


- 1 Privzdignite pokrov kasete s tiskalnim trakom na zadnji strani tiskalnika.
- 2 Odstranite kaseto s tiskalnim trakom.
- 3 Vstavite novo kaseto s tiskalnim trakom (glejte zgoraj).
- 4 Ko vas naprava pozove k temu, izberite novo širino tiskalnega traku.

Priprava tiskalnika nalepk na uporabo

Ko prvič vključite tiskalnik nalepk, morate izbrati želeni jezik, širino tiskalnega traku in merske enote. Vaše nastavitve ostanejo aktivne, dokler jih spet ne spremenite.


Te nastavitve lahko spremenite s pomočjo tipke .

Pri konfiguraciji tiskalnika nalepk upoštevajte naslednje korake:

- 1 Za vklop tiskalnika nalepk pritisnite tipko .
- 2 Izberite želeni jezik in pritisnite tipko **OK**.
- 3 Izberite **cole** ali **milimetre** in izbiro potrdite s pritiskom tipke **OK**.
- 4 Izberite širino kasete s tiskalnim trakom, ki se nahaja v tiskalniku nalepk, in pritisnite tipko **OK**.

Sedaj lahko natisnete svojo prvo nalepko.

Pri tiskanju nalepke upoštevajte naslednje korake:

- 1 Vnesite besedilo za svojo prvo nalepko.
- 2 Pritisnite tipko .
- 3 Za rezanje nalepke pritisnite tipko za odrezovanje.
- 4 Odstranite zadnjo stran nalepke, da razkrijete samolepilno površino. Nato prilepite nalepko. Glejte sliko 6.

Iskrene čestitke! Natisnili ste svojo prvo nalepko. V nadaljevanju si lahko preberete več o možnostih, ki so na voljo za oblikovanje nalepk.

Zareza na zadnji strani




Slika 6

Funkcije vašega tiskalnika nalepk

Najprej se seznanite s funkcijskimi tipkami svojega tiskalnika nalepk. Natančnejše informacije najdete pod sliko 1 na strani 3. V naslednjih odstavkih so opisane posamezne funkcije.

Vklop/izklop

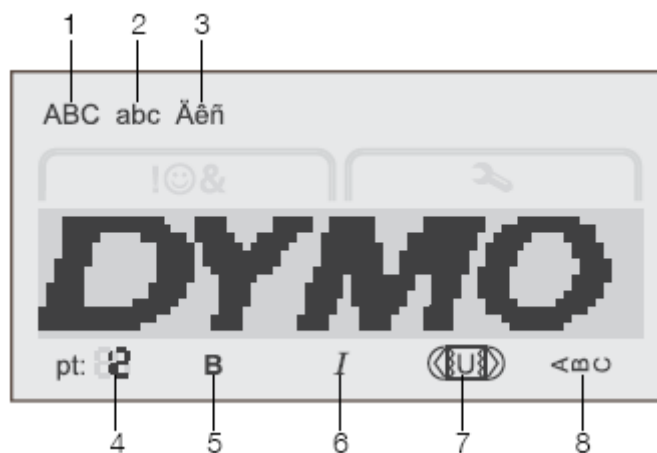
Tiskalnik nalepk vključite in izključite s tipko . Če tiskalnika nalepk dve minuti ne uporabljate, se samodejno izključi.

Tiskalnik nalepk si pri izklopu "zapomni" trenutno besedilo nalepke ter oblikovanje in ju ob naslednjem vklopu ponovno prikazuje.

Ko odstranite baterije in ločite napajalnik (dodatna oprema), se trenutno besedilo nalepke in oblikovanje izgubita.

LCD-prikazovalnik

Na edinstvenem grafičnem prikazovalniku proizvajalca DYMO je skoraj vsako oblikovanje takoj vidno.



1 Velike tiskane črke
2 Male tiskane črke
3 Naglasi in preglasi
4 Velikost pisave

5 Krepko
6 Ležeče
7 Podčrtano/okvir
8 Navpično

Funkcijski prikazi na zgornjem in spodnjem robu LCD-prikazovalnika se prikažejo v črni barvi, tako da veste, kdaj je izbrana katera funkcija ali nastavev.

Navigacijske tipke

Svojo nalepko lahko preverjate in urejate z navigacijskima tipkama, ki kažeta v levo in desno. Za navigacijo po meniju imate na voljo vse štiri navigacijske tipke. Ko želite izvesti izbiro, pritisnite tipko **OK**.

Prekinitev

S pritiskom tipke ↶ lahko zapustite meni brez shranjevanja nastavitvev. S to tipko tudi prekinete postopek, kot je npr. tiskanje.

Tipka za premik nazaj/brisanje

S pritiskom tipke ✕ izbrišete znak levo od kurzorja.

Ko tipko ✕ pritisnete in držite, se izbrišejo vsi znaki levo od kurzorja.

Način CAPS (velike tiskane črke)

S tipko A↔a vklapljate in izklapljate pisanje z velikimi tiskanimi črkami. V načinu CAPS so vse vnesene črke velike tiskane črke.

Ko način CAPS ni aktiviran, so vse vnesene črke male tiskane črke. Način CAPS je v standardnih nastavitvah vključen.

Meni

S tipko  lahko priključete zavihka „Simboli“ in „Nastavitve“.

S tipko  lahko preklapljate med zavihkoma „Simboli“ in „Nastavitve“.

Zavihek „Simboli“

Zavihek „Nastavitve“



Dymo, proizvajalec: NWL Switzerland Sàrl, 10 Chemin de Blandonnet, 1214 Vernier, Švica.

V zavihku „Simboli“ lahko izbirate simbole in slikovne izrezke za svoje nalepke.

V meniju „Nastavitve“ lahko spreminjate nastavitve jezika, širine nalepk in merskih enot.

Uporaba slikovnih izrezkov, simbolov in posebnih znakov

Svojim nalepkam lahko dodajate slikovne izrezke, simbole, ločila in druge posebne znake.

Dodajanje slikovnih izrezkov

Tiskalnik nalepk nudi slikovne izrezke, ki so prikazani na strani 13.


Pri vstavljanju slikovnega izrezka upoštevajte naslednje korake:

- 1 Pritisnite tipko .
- 2 S tipko ▲ oz. ▼ izberite vnos **Clipart (Slikovni izrezek)**.
- 3 Pritisnite tipko **OK**.
- 4 Izberite zeleno sliko s pomočjo navigacijskih tipk.
- 5 Za dodajanje slike svoji nalepki pritisnite tipko **OK**.

Dodajanje simbolov

Tiskalnik nalepk podpira razširjen nabor simbolov, ki je prikazan na strani 14.

Pri vstavljanju simbola upoštevajte naslednje korake:

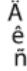
- 1 Pritisnite tipko .
- 2 S tipko ▲ oz. ▼ izberite vnos **Symbole (Simboli)**.
- 3 Pritisnite tipko **OK**.
- 4 Izberite zeleni simbol s pomočjo navigacijskih tipk.
- 5 Za dodajanje simbola svoji nalepki pritisnite tipko **OK**.




S pritiskom tipke „#“ hitro dostopate do simbolov za ločila.


Vstavljanje mednarodnih znakov

Tiskalnik nalepk podpira razširjen latinski nabor znakov.

Ko pritisnete tipko  in nato zeleno črko, so prikazane vse razpoložljive različice te črke.

Tako so npr. ob pritisku tipke  in nato izbiri črke **a** prikazane različice **à á â ã ä** itd.

Pri vstavljanju preglasov in črk z naglasom upoštevajte naslednje korake:

- 1 Pritisnite tipko  in nato zeleno tipko za črko.
Prikazane so različice z naglasi in preglasi za to črko.
- 2 Za izbiro zelenega znaka uporabite navigacijske tipke, nato pa pritisnite tipko **OK**.



Različice z naglasi in preglasi za zeleno črko lahko prikličete tudi tako, da pritisnete in za kratek čas držite ustrezno tipko za črko.

Oblikovanje nalepke

Izirate lahko med različnimi možnostmi oblikovanja svoje nalepke.

Spreminjanje velikosti pisave

Izirate lahko med šestimi velikostmi pisave za svoje nalepke.

Razpoložljive velikosti pisave so odvisne od izbrane širine nalepke. Velikost pisave se uporabi za vse znake nalepke.

Širina nalepke	Razpoložljive velikosti pisave
6 mm (1/4 col)	8, 10, 12 točk
9 mm (3/8 col)	8, 10, 12, 16, 20 točk
12 mm (1/2 col)	8, 10, 12, 16, 20, 24 točk

Pri spreminjanju velikosti pisave upoštevajte naslednje korake:

- Pritiskajte tipko **AAA**, dokler ni prikazana zelena velikosti pisave.

Spreminjanje sloga pisave

Izirate lahko med dvema slogoma pisave: krepko in ležeče. Oba sloga lahko kombinirate med seboj.



Slog pisave je dodeljen vsem simbolom in alfanumeričnim znakom. Slikovnim izrezkom pa ne morete dodeliti sloga pisave.

Pri spreminjanju sloga pisave upoštevajte naslednje korake:

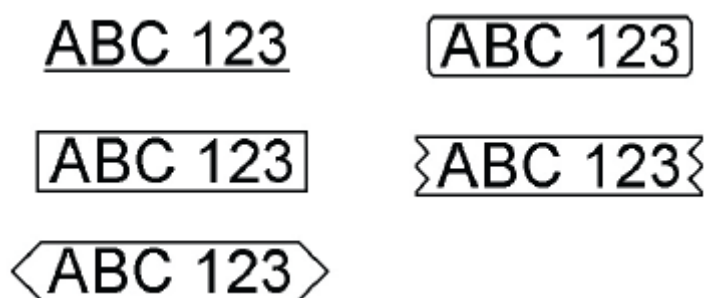
- Za dodajanje oz. odstranjevanje krepkega sloga pritisnite tipko **B**.
- Za dodajanje oz. odstranjevanje ležečega sloga pritisnite tipko **I**.

Sprememba je takoj prikazana na prikazovalniku.

Dodajanje podčrtovanja in okvirjev

Besedilo lahko poudarite, tako da ga opremite s podčrtovanjem ali okvirjem.

Izbirate lahko med petimi slogi:



Pri dodajanju podčrtovanja ali okvirja upoštevajte naslednje korake:

- Pritiskajte tipko , dokler ni prikazan zelen slog podčrtovanja ali okvirja.

Upoštevajte, da besedilo nikoli ne more biti prikazano tako z okvirjem kot tudi podčrtano.

Pri dvovrstičnih nalepkah izbira sloga podčrtovanja vedno velja za obe vrstici. Če dvovrstični nalepki dodate okvir, potem ta vedno uokvirja obe vrstici.

Oblikovanje navpičnih nalepk

Tiskate lahko nalepke z besedilom, ki poteka navpično.

Pri tiskanju dvovrstičnih nalepk se druga vrstica besedila natisne po prvi vrstici.

Pri oblikovanju navpične nalepke upoštevajte naslednje korake:




- 1 Pritisnite tipko .
- 2 Vnesite besedilo.
- 3 Pritisnite tipko  za začetek tiskanja.

 Podčrtovanje se pri navpičnih nalepkah ne natisne.

Oblikovanje dvovrstičnih nalepk

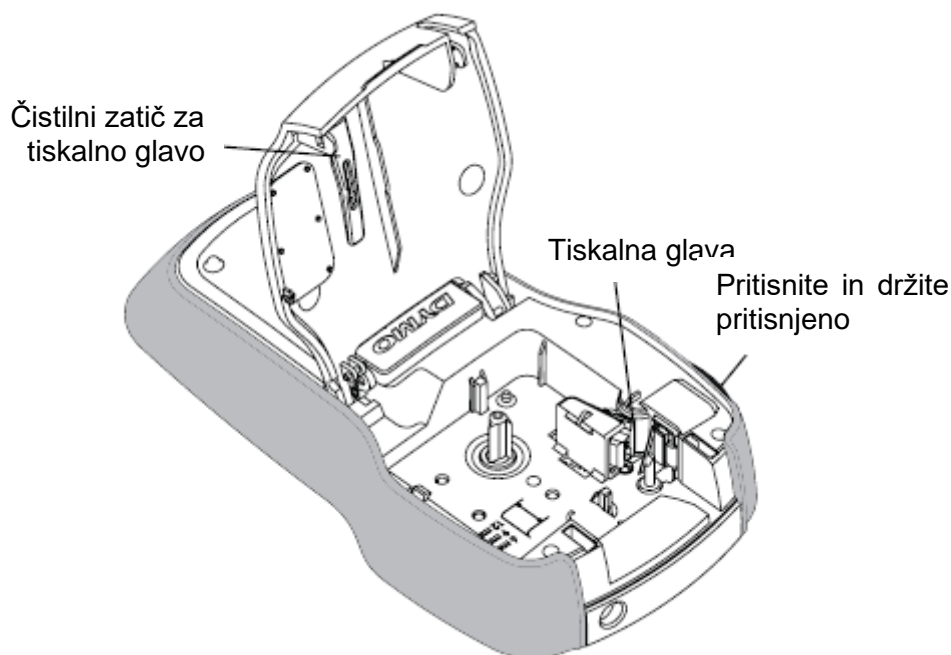
Na posamezno nalepko lahko natisnete največ dve vrstici. Pri nalepkah s širino 6 mm (1/4 col) lahko natisnete samo eno vrstico.

Pri oblikovanju dvovrstične nalepke upoštevajte naslednje korake:

- 1 Vnesite besedilo za prvo vrstico in pritisnite tipko .
Prikazan je simbol . Ta simbol se ne natisne.
- 2 Vnesite besedilo za drugo vrstico.
- 3 Pritisnite tipko  za začetek tiskanja.

Vzdrževanje vašega tiskalnika nalepk

Vaš tiskalnik nalepk je bil zasnovan tako, da deluje dolgo in brez težav ter potrebuje zelo malo vzdrževanja. Tiskalnik nalepk redno čistite, tako da bo vedno pravilno deloval. Očistite rezalnik pri vsaki menjavi kasete s tiskalnim trakom.



Slika 7

Pri čiščenju rezalnika upoštevajte naslednje korake:

- 1 Odstranite kaseto s tiskalnim trakom.
- 2 Za sprostitev rezalnika tipko za odrezovanje pritisnite navzdol in jo držite pritisnjeno. Glejte sliko 7.
- 3 Obe strani rezalnika očistite s kosmom vate in alkoholom.

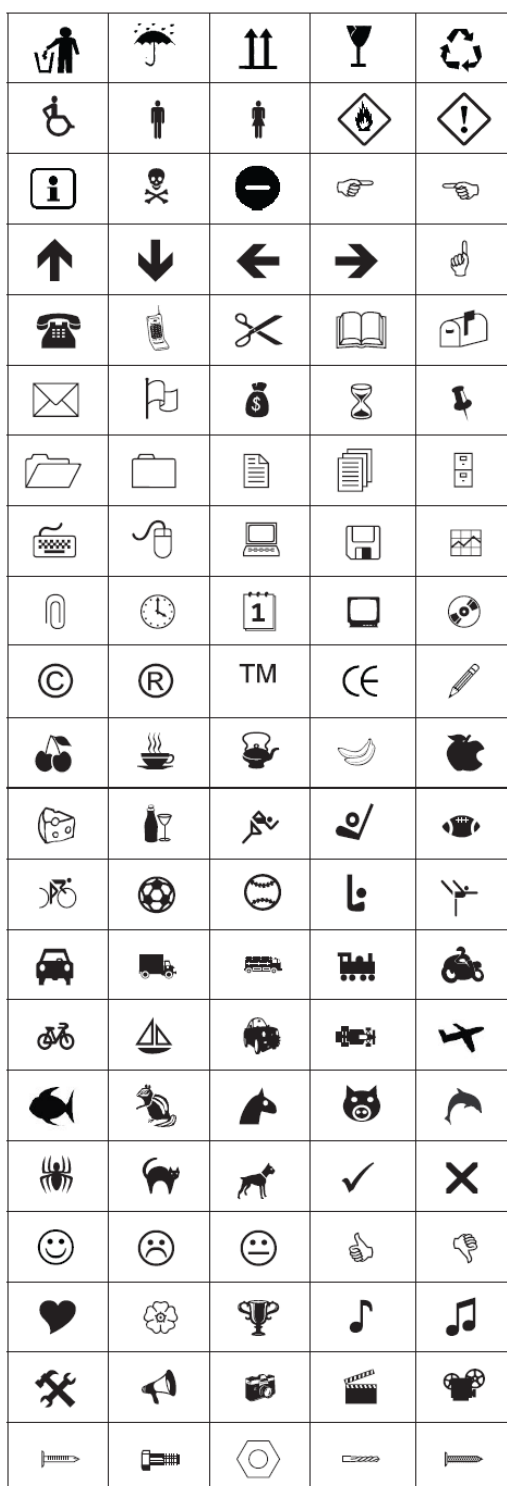


Rezalnik je zelo oster. Iz tega razloga bodite pri čiščenju previdni.

Pri čiščenju tiskalne glave upoštevajte naslednje korake:

- 1 Odstranite kaseto s tiskalnim trakom.
- 2 Iz pokrova predala za nalepke vzemite čistilni zatič za tiskalno glavo. Glejte sliko 7.
- 3 Tiskalno glavo previdno očistite z mehko stranjo čistilnega zatiča.

Slikovni izrezki






Simboli

'	"	,	.	;
!	?	i	¿	—
'	:	/	\	
§	•	¶	°	∞
€	\$	¢	£	¥
@	&	#	%	‰
+	-	*	÷	√
^	~	≈	=	≠
±	<	>	≤	≥
[]	½	¼	¾
()	{	}	⅓
0	1	2	3	4
5	6	7	8	9
0	1	2	3	4
5	6	7	8	9
α	β	γ	δ	ε
ζ	η	θ	ι	κ
λ	μ	ν	ξ	ο
π	ρ	σ	τ	υ
φ	χ	ψ	ω	
A	B	Γ	Δ	E
Z	H	Θ	I	K
Λ	M	N	Ξ	O
Π	P	Σ	T	Υ
Φ	Χ	Ψ	Ω	

Odpravljanje težav

Odpravite težavo s tiskalnikom nalepk s pomočjo naslednjih ukrepov.

Sporočilo o napaki/težava	Rešitev
Na prikazovalniku ni prikaza.	<ul style="list-style-type: none"> • Preverite, če je tiskalnik nalepk vključen. • Zamenjajte baterije ali pa priključite napajalnik, ki je na voljo kot dodatna oprema.
Slaba kakovost tiska.	<ul style="list-style-type: none"> • Zamenjajte baterije ali pa priključite napajalnik, ki je na voljo kot dodatna oprema. • Preverite, če je kasetna s tiskalnim trakom pravilno vstavljena. • Očistite tiskalno glavo. Glejte poglavje "Vzdrževanje vašega tiskalnika nalepk". • Zamenjajte kaseto s tiskalnim trakom.
Slaba moč rezanja.	Očistite rezalnik. Glejte poglavje "Vzdrževanje vašega tiskalnika nalepk" .
Druck. (Tiskanje.)	Ničesar vam ni treba storiti. To sporočilo izgine, ko je postopek tiskanja zaključen.
Zu viele Zeichen! (Preveč znakov!) Prekoračili ste maksimalno število znakov v medpomnilniku.	Ne morete dodajati dodatnih znakov.
Zu viele Zeilen! (Preveč vrstic!) Maksimalno število vrstic je prekoračeno.	<ul style="list-style-type: none"> • Odstranite eno vrstico, da besedilo prilagodite širini nalepke. • Vstavite širšo kaseto s tiskalnim trakom. <p>Pri nalepkah s širino 6 mm (1/4 col) lahko natisnete samo eno vrstico.</p> <p>Pri nalepkah s širino 9 mm (3/8 col) in 12 mm (1/2 col) lahko natisnete do dve vrstici besedila.</p>
  Nizko stanje napolnjenosti baterij.	Zamenjajte baterije ali pa priključite napajalnik, ki je na voljo kot dodatna oprema.
Kassette einsetzen! (Vstavite kaseto!) V napravo ni vstavljena kasetna s tiskalnim trakom.	Vstavite kaseto s tiskalnim trakom. Glejte točko "Vstavljanje in odstranjevanje kasete s tiskalnim trakom" .
Etikettenstau! (Zastoj nalepke!) Motorček se je ustavil zaradi zastoja nalepke.	<ul style="list-style-type: none"> • Odpravite zastoj nalepke in zamenjajte kaseto s tiskalnim trakom. • Očistite rezalnik. Glejte poglavje "Vzdrževanje vašega tiskalnika nalepk".
Kako odstranim zadnjo stran z nalepke?	Nalepke DYMO so opremljene z zarezo na zadnji strani, tako da lahko zadnjo stran enostavno odstranite.

	<ol style="list-style-type: none">1 Poiščite zarezo na zadnji strani nalepke.2 Nalepko rahlo upognite v vzdolžni smeri, tako da je natisnjena stran obrnjena navznoter. Nato se zareza na zadnji strani nalepke odpre3 Zadnjo stran previdno odstranite z nalepke. <p style="text-align: center;">Zareza na zadnji strani</p> 
--	--

Če potrebujete dodatno podporo, obiščite spletno stran DYMO na spletnem naslovu www.dymo.com.

Povratne informacije o dokumentaciji

Vedno se trudimo, da našim strankam ponudimo najboljšo dokumentacijo za naše izdelke. Iz tega razloga bomo veseli vaših povratnih informacij.

Sporočite nam svoje pripombe in predloge glede naših navodil za uporabo. Prosimo, da pri tem navedete tudi naslednje podatke:

- Ime izdelka, številka modela in stran v navodilih za uporabo
- Kratek opis vsebine (nejasna ali napačna navodila, območja, ki potrebujejo natančnejšo razlago itd.)

Veseli bomo tudi predlogov o nadaljnjih tematikah, ki bi morale biti po vašem mnenju vključene v dokumentacijo.

Pošljite nam elektronsko sporočilo na naslednji naslov: documentation@dymo.com

Upoštevajte, da je ta elektronski naslov namenjen samo pripombam o dokumentaciji. Če imate tehnična vprašanja, prosimo, da se obrnete na servisno službo.

Informacije o varstvu okolja

Za izdelavo naprave, ki ste jo kupili, je bila potrebna obdelava in uporaba naravnih virov. Izdelek lahko vsebuje zdravju in okolju škodljive snovi.

Da te snovi ne zaidejo v okolje in ga ne onesnažujejo, priporočamo, da odsluženo napravo oddate na ustreznih zbirališčih odpadkov. Tam se večina sestavnih delov vaše naprave reciklira ali pa se odstrani okolju prijazno.

Simbol prečrtanega smetnjaka na napravi opozarja na to, da je treba odsluženo napravo oddati na teh zbirališčih odpadkov in je ne smete metati med gospodinjske odpadke.



Če želite dobiti več informacij o odstranjevanju in recikliranju tega izdelka, se obrnite na svoje lokalno komunalno podjetje.

Tudi mi vam bomo z veseljem podali natančnejše informacije o ekološki sprejemljivosti naših izdelkov.

Izjava o skladnosti

Ta izdelek je opremljen z oznako CE, kar pomeni, da izpolnjuje zahteve Direktive o elektromagnetni združljivosti (EMC) in Direktive o nizki napetosti ter naslednjih mednarodnih standardov in določil:

Združljivost z US FCC razred B
Varnost – UL, CUL, TÜV, CE, T-Mark, SAA, BABT, C-Tick
EMC – v skladu z zahtevami EMC
ES 55022; ES 61000 (+ spremembe)
RoHS 2002/95/ES

Varnostni napotki

- Napravo lahko uporabljajo otroci, starejši od 8 let, in osebe z zmanjšanimi fizičnimi, senzoričnimi ali umskimi sposobnostmi ali s premalo izkušenj in znanja, če jih pri uporabi nadzira oseba, ki je zadolžena za njihovo varnost, ali so prejele navodila za varno uporabo in razumejo z njimi povezane nevarnosti.
- Naprava ne sme biti na dosegu otrok, mlajših od 8 let.
- Otroci ne smejo izvajati čiščenja in vzdrževanja naprave, razen če so starejši od 8 let in pod nadzorom.



GARANCIJSKI LIST

Conrad Electronic d.o.o. k.d.
Ljubljanska c. 66, 1290 Grosuplje
Faks: 01/78 11 250
Telefon: 01/78 11 248
www.conrad.si, info@conrad.si

Izdelek: **Tiskalnik nalepk Dymo LabelManager 160**
Kat. št.: **21 96 784**

Garancijska izjava:

Dajalec garancije Conrad Electronic d.o.o.k.d., jamči za kakovost oziroma brezhibno delovanje v garancijskem roku, ki začne teči z izročitvijo blaga potrošniku. **Garancija velja na območju Republike Slovenije. Garancija za izdelek je 1 leto.**

Izdelek, ki bo poslan v reklamacijo, vam bomo najkasneje v skupnem roku 45 dni vrnilo popravljeno ali ga zamenjali z enakim novim in brezhibnim izdelkom. Okvare zaradi neupoštevanja priloženih navodil, nepravilne uporabe, malomarnega ravnanja z izdelkom in mehanske poškodbe so izvzete iz garancijskih pogojev. **Garancija ne izključuje pravic potrošnika, ki izhajajo iz odgovornosti prodajalca za napake na blagu.**

Vzdrževanje, nadomestne dele in priklopne aparate proizvajalec zagotavlja še 3 leta po preteku garancije.

Servisiranje izvaja družba CONRAD ELECTRONIC SE, Klaus-Conrad-Strasse 1, 92240 Hirschau, Nemčija.

Pokvarjen izdelek pošljete na naslov: Conrad Electronic d.o.o. k.d., Ljubljanska cesta 66, 1290 Grosuplje, skupaj z računom in izpolnjenim garancijskim listom.

Prodajalec:

Datum izročitve blaga in žig prodajalca:

Garancija velja od dneva izročitve izdelka, kar kupec dokaže s priloženim, pravilno izpolnjenim garancijskim listom.