



NAVODILA ZA UPORABO

Kamera za snemanje divjih živali Denver WCS-5020

Kataloška št.: 21 96 833

DENVER

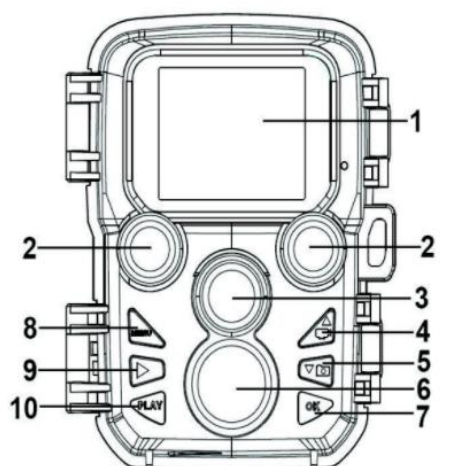
Kazalo

Vsebina paketa.....	2
Sestavni deli kamere	2
Napajanje	3
Vstavljanje pomnilniške kartice.....	3
Osnovno upravljanje.....	3
Snemanje in predvajanje fotografij in videov	7
Varnostni napotki.....	8
Odstranjevanje izdelka	8
Poenostavljena izjava EU o skladnosti	9
GARANCIJSKI LIST	10

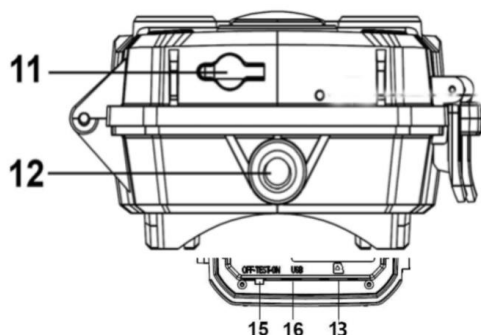
Vsebina paketa

- Kamera
- USB-kabel
- Pas za pritrditev
- Navodila za uporabo

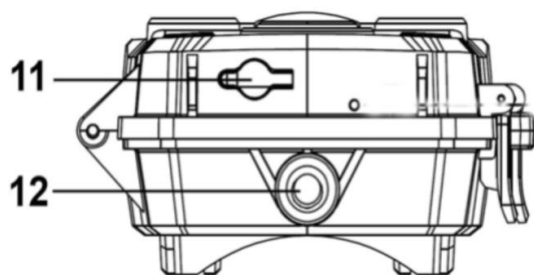
Sestavni deli kamere



- 1 – Prikazovalni zaslon
- 2 – IR-luči
- 3 – Objektiv
- 4 – Tipka gor / dol
- 5 – Tipka za dol / Tipka za fotografiranje
- 6 - Senzor gibanja
- 7 – Tipka OK / Tipka za snemanje
- 8 – Tipka za meni
- 9 – Tipka za premik desno
- 10 – Tipka za predvajanje



- 11 – Priključek za enosmerni tok
- 12 – Priključek za stojalo
- 13 – Pomnilniška kartica microSD



14 – Prostor za baterije

15 – Tipka za način delovanja vklop / preizkus / izklop

16 – USB-vhod

Napajanje

Pred uporabo kamere vstavite baterije. Odpahnite kamero in našli boste prostor za baterije. Vstavite 4 baterije (1,5 V, tip AA). Prepričajte se, da je polarnost baterij pravilna.

Vstavljanje pomnilniške kartice

- Pripravite pomnilniško kartico microSD in jo vstavite v kamero, da shranite datoteke. Pred snemanjem formatirajte pomnilniško kartico.
- Uporabljajte pomnilniško kartico microSD do 32 GB, razreda 6 ali hitreje.
- Da se izognete motnjam, morate pomnilniško kartico hraniti ločeno od vode, močnih vibracij, prahu, virov toplote in neposredne sončne svetlobe.
- Pri vstavljanju pomnilniške kartice ne uporabljajte prevelike sile. Upoštevajte oznake na kameri.
- Pri prvi uporabi počakajte, da temperatura pomnilniške kartice doseže temperaturo okolice. Neprimerna temperatura in vlaga lahko privedejo do kratkega stika z kamero. Če jo uporabljate na prostem, jo zaščitite.
- Ko je pomnilniška kartica polna, kamera samodejno preneha snemati.
- Nežno pritisnite rob pomnilniške kartice microSD, da jo iztaknete.

Osnovno upravljanje

Vklop / izklop kamere

- Za vklop kamere nastavite tipko za način delovanja »Test / On« (test / vklop).
- Če želite izklopiti kamero, nastavite tipko za način delovanja na »Off«.

Nastavitev sistema

Nastavite tipko za način delovanja na »Test«, nato pa lahko konfigurirate sistemske parametre.

1. Pritisnite tipko »MENU«, da odprete meni za nastavitve.
2. Pritisnite tipko za gor / dol za pomikanje po vseh menijih. Nato pritisnite tipko »OK« za vstop na zaslon z možnostmi.
3. Pritisnite tipko za gor / dol za pomikanje po vseh možnostih. Pritisnite tipko »OK«, da potrdite možnosti.
4. Ponovno pritisnite tipko »MENU« za vrnitev v prejšnji meni ali za izhod iz nastavitvenega menija.

Za nastavitve menijev in funkcij sledite spodnjim navodilom:

Način

Nastavite način delovanja. V načinu fotografiranja kamera samo fotografira. V video načinu kamera snema samo video posnetke. V načinu »Photo & Video« (fotografiranje in snemanje) kamera najprej fotografira in nato posname video.

Možnosti: »[Foto]/[Video]/[Foto und Video]« - [fotografija] / [video] / [fotografija in video].

Ločljivost fotografije

Nastavite ločljivost fotografije.

Možnosti: [12 MP (4000 x 3000 slikovnih pik)] / [8 MP (3264 x 2448 slikovnih pik)] / [5 MP (2592 x 1944 slikovnih pik)] / [3 MP (2048 x 1536 pik)] / [1 MP (1280 x 960 pik)].

Serija fotografij

Določite število fotografij, ki jih je treba stalno fotografirati. V načinu fotografiranja kamera neprestano fotografira.

Možnosti: »[1 Foto]/[2 Fotos in Serie]/[3 Fotos in Serie]« - [1 fotografija] / [2 fotografiji v seriji] / [3 fotografije v seriji].

Ločljivost videoposnetka

Nastavite ločljivost videoposnetka. Višja kot je ločljivost, daljši je čas shranjevanja videa.

Možnosti: [1920 x 1080 slikovnih pik] / [1280 x 720 slikovnih pik] / [720 x 480 slikovnih pik] / [640 x 480 slikovnih pik] / [320 x 240 slikovnih pik].

Ločljivost videoposnetka z zamudo

Nastavite ločljivost videoposnetka z zamudo.

Možnosti: [2592 x 1944 slikovnih pik] / [2048 x 1536 slikovnih pik].

Trajanje videoposnetka

Nastavite dolžino snemanja video posnetka. Najkrajši čas je 3 sekunde, najdaljši čas pa 10 minut.

Možnosti: 3 sekunde do 10 minut.

Zvočni posnetek

S to funkcijo kamera med snemanjem videoposnetka tudi snema zvok.

Možnosti: »[Ein]/[Aus]« - [Vklop / Izklop].

Zamuda pri snemanju

Nastavite čas zakasnitve snemanja, ko kamera zazna gibanje. Kamera v izbranem obdobju ne bo snemala nobenih fotografij ali videoposnetkov. S to funkcijo se lahko izognete shranjevanju preveč enakih dogodkov, da prihranite spomin.

Možnosti: 5 sekund do 60 minut.

IR-območje

Nastavite razdaljo infrardeče indukcije.

Možnosti: »[Nah]/[Mittel]/[Fern]« - [Blizu] / [Srednje] / [Daleč].

Občutljivost senzorja gibanja

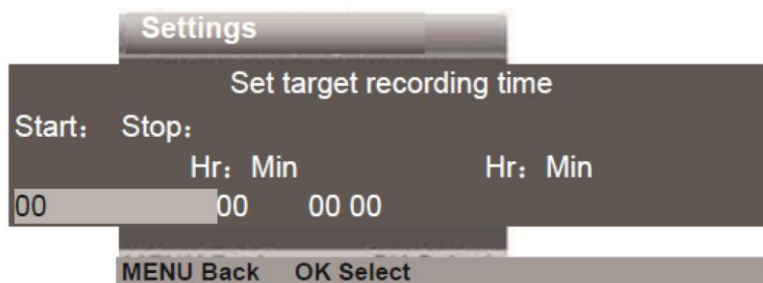
- Določite občutljivost senzorja. Običajno je vpliv okolja v notranjosti majhen, tako da lahko za občutljivost izberete »Gering« (nizka). V običajnih pogojih na prostem izberite »Mittel« (srednja). Pri močnem vplivu okolja na prostem izberite »Hoch« (visoka).
- Tudi temperatura lahko vpliva tudi na občutljivost senzorja. Nastavitev »Hohe Empfindlichkeit« (visoka občutljivost) je treba uporabljati v blagem, nastavitev »Geringe Empfindlichkeit« (majhna občutljivost) v hladnem okolju.

Možnosti: »[Gering]/[Mittel]/[Hoch]« - [Nizka] / [Srednja] / [Visoka].

Ciljni čas snemanja

Nastavite ciljni čas snemanja. Nastavite lahko čas začetka in ustavljanja, kot je prikazano spodaj. Kamera deluje le v določenem časovnem oknu. V drugih časih kamera ostane v stanju pripravljenosti.

Možnosti: »[Ein]/[Aus]« - [Vklop / Izklop]

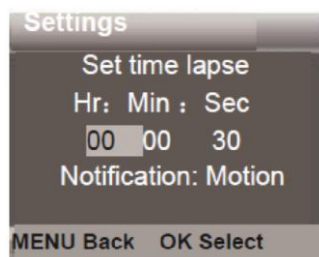


Časovni zamik

V meniju »Zeitraffer« (časovni zamik) lahko izbirate med tremi možnostmi:

»[Normal]« (normalno): Kamera samodejno fotografira v skladu z nastavljenim časovnim intervalom. Če na primer nastavite čas intervala na 1 uro, bo kamera vsako uro posnela eno fotografijo. Če želite opazovati rastlino, kako cveti, bo kamera v 24 urah posnela 24 fotografij, da bo posnela celoten postopek cvetenja.

[Zeitraffer-Video]: Znotraj določenega časovnega obdobja lahko nastavite interval za fotografiranje in pretvorbo teh fotografij v video. Časovno obdobje je od 1 sekunde do 24 ur. Če na primer nastavite interval na 1 uro, bo kamera vsako uro naredila eno fotografijo. Če kamera deluje 24 ur, boste dobili 24 fotografij. Te fotografije se pretvorijo v video.



»[Aus]« (izklop): Onemogoči funkcijo časovnega zamika.

Jezik

Za nastavitve jezika za prikaz na zaslonu.

Možnosti: [Englisch] (angleški) / [Deutsch] (nemški) / [Dänisch] (danski) / [Finnisch] (finski) / [Schwedisch] (švedski) / [Spanisch] (španski) / [Französisch] (francoski) / [Italienisch] (italijanski) / [Niederländisch] (nizozemski) / [Portugiesisch] (portugalski) / [Vereinfachtes Chinesisch] (poenostavljena kitajščina) / [Japanisch] (japonščina).

Neprekinjeno snemanje

Tu lahko nastavite kamero za neprekinjeno snemanje videov.

Možnosti: »[Ein]/[Aus]« - [Vklop / Izklop].

Čas in datum

Za nastavitve datuma in časa kamere. Za izbiro elementa pritisnite tipko za premik v desno in s pomočjo tipk gor / dol prilagodite vrednost. Nato za potrditev pritisnite tipko »OK«.

- Možnosti zapisa datuma: »TT/MM/JJJJ« (dan / mesec / leto), »JJJJ/MM/TT« (leto / mesec / dan), »MM/TT/JJJJ« (mesec / dan / leto).
- Možnosti zapisa časa: 24h, 12h.

Možnosti: »[Uhrzeit und Datum festlegen] / [Zeitformat] / [Datumsformat]« - [Nastavite čas in datum] / [Oblika časa] / [Oblika datuma].

Časovni žig

S tem lahko fotografijam dodate žig z datumom in časom.

Možnosti: »[Uhrzeit und Datum] / [Datum] / [Aus]« - [Čas in datum] / [Datum] / [Izklopljeno].

Zaščita z geslom

Nastavite geslo za vklop kamere. Geslo ima štiri številke in za vsako številko je mogoče izbrati številko od 0 do 9.

Ponastavite kamero, če pozabite geslo. Nato bodo vsi parametri ponastavljeni na tovarniške nastavitve.

Možnosti: »[Ein]/[Aus]« - [Vklop / Izklop].

Pisk

Vklop / izklop zvoka na dotik.

Možnosti: »[Ein]/[Aus]« - [Vklop / Izklop].

Formatiranje pomnilniške kartice

S formatiranjem pomnilniške kartice trajno izbrišete vse podatke. Preden uporabite novo pomnilniško kartico ali tisto, ki je bila uporabljena v drugi napravi, jo najprej formatirajte.

Možnosti: »[Ja]/[Nein]« - [Da] / [Ne].

Identifikator naprave

Nastavite jasen identifikator naprave za kamero. Identifikator ima štiri številke in za vsako položaj lahko izberete številko od 0 do 9 ali črko od A do Z.

Možnosti: »[Ein]/[Aus]« - [Vklop / Izklop].

Ponastavitev nastavitvev

Omogoča ponastavitev kamere na tovarniške privzete nastavitve. vključno z geslom, serijsko številko itd.

Možnosti: »[Ein]/[Aus]« - [Vklop / Izklop].

Različica

Prikaže informacije o strojni opremi kamere.

Snemanje in predvajanje fotografij in videov

Nastavite tipko za način delovanja na »Test«. Ta način omogoča ročno fotografiranje in snemanje posnetkov ter predvajanje datotek.

- Fotografiranje: S tipko za fotografiranje preklopite v način fotografiranja. S tipko za snemanje posnemite fotografijo.
- Snemanje videoposnetka: S tipko za snemanje preklopite v način snemanja. S tipko za snemanje posnemite video posnetek. Za prekinitev snemanja znova pritisnite tipko za snemanje.
- Predvajanje video posnetka / fotografij: Pritisnite tipko »PLAY«, da odprete zaslon za predvajanje. Če se želite pomikati po fotografijah ali videoposnetkih, pritisnite tipko za gor / dol. Med predvajanjem videoposnetka pritisnite tipko »OK«, da predvajate posnetek.

- 1) Da zaustavite predvajanje, ponovno pritisnite tipko »OK«.
- 2) Predvajanje ustavite tako, da pritisnete tipko »MENU«.
- 3) Za izhod iz načina predvajanja ponovno pritisnite tipko »PLAY«.

- Meni za predvajanje:

1) Zbrišite trenutno datoteko: Izbrišite trenutno fotografijo ali video datoteko.

Možnosti: »[Abbrechen]/[Löschen]« - [Prekliči] / [Zbriši].

2) Zbrišite vse datoteke: Izbrišite vse fotografije in posnetke na pomnilniški kartici.

Možnosti: »[Abbrechen]/[Löschen]« - [Prekliči] / [Zbriši].

3) Aktiviranje diaprojekcije: Predvajanje fotografij v diaprojekciji. Vsaka fotografija je prikazana 3 sekunde. Pritisnite tipko »OK«, da ustavite predvajanje.

4) Zaščita zapisa: Zaklepanje datoteke. To prepreči nenamerno brisanje.

Možnosti: [Schreibschutz der aktuellen Datei aktivieren] / [Schreibschutz aller Dateien aktivieren] / [Aktuelle Datei freigeben] / [Alle Dateien freigeben]. [Aktiviraj zaščito pred zapisovanjem trenutne datoteke] / [Omogoči zaščito pred zapisovanjem za vse datoteke] / [Odkleni trenutno datoteko] / [Odkleni vse datoteke].

Način delovanja

Tipko za način delovanja nastavite na »On«. Ko je kamera vklopljena, se na zaslonu prikaže 15-sekundno odštevanje. Nato se LED-indikator in zaslon ugasneta. Kamera začne delovati neodvisno in preide v stanje pripravljenosti.

- Ko divje živali vstopijo v območje zaznavanja senzorjev gibanja, se kamera aktivira in sledi gibanju.
- Če se divje živali še naprej premikajo v območju zaznavanja senzorja, bo kamera samodejno snemala in fotografirala.

- Ko divje živali zapustijo območje zaznavanja senzorjev, se kamera izključi in vrne v stanje pripravljenosti.

Nočni način

V nočnem načinu si lahko slike ogledate samo črno-bele. Če zvečer snemate dolg posnetek, lahko nizka napetost močno vpliva na stabilnost naprave, zato se zvečer raje izogibajte snemanju dolgih video posnetkov z nizko napetostjo.

Uporaba čitalnika kartic

1. Iz kamere odstranite pomnilniško kartico in jo vstavite v čitalnik kartic. Nato čitalnik kartic povežite z računalnikom.
2. Odprite raziskovalec [Computer] ali [Windows Explorer] in dvokliknite ikono izmenljivega nosilca podatkov, ki predstavlja pomnilniško kartico.
3. Kopirajte fotografije in posnetke iz pomnilniške kartice v računalnik.

Povezava kamere z računalnikom preko USB-kabla

1. Z USB-kablom povežite kamero z računalnikom. Vključite kamero. Na zaslonu se prikaže »MSDC«.
2. Odprite raziskovalec [Computer] ali [Windows Explorer]. Na seznamu pogonov se prikaže izmenljiv nosilec podatkov. Dvokliknite ikono za izmenljiv nosilec podatkov, da si ogledate vsebino kamere.

Varnostni napotki

Izdelek ni primeren za uporabo pri otrocih ali osebah z omejenimi telesnimi, duševnimi ali senzoričnimi sposobnostmi ali brez zadostnih izkušenj in znanja, razen če so nadzorovani in podučeni. Otroke je treba nadzorovati, da se prepričate, da se ne igrajo z napravo.

Izdelek ne sme biti na dosegu otrok, mlajših od 8 let.

Otroci ne smejo izvajati čiščenja in vzdrževanja izdelka, razen če so starejši od 8 let in pod nadzorom.

Odstranjevanje izdelka



Električna in elektronska oprema ter baterije vsebujejo materiale, sestavne dele in snovi, ki so lahko nevarni za vaše zdravje in okolje, če se z odpadnim materialom (zavrženo električno in elektronsko opremo in baterijami) ne ravna pravilno.

Električna in elektronska oprema ter baterije so označene s prečrtanim simbolom smetnjaka, ki označuje, da električne in elektronske opreme in baterij ne odlagajte med splošne gospodinjne odpadke, ampak jih je potrebno zavreči ločeno.

Kot končni uporabnik morate odslužene baterije odlagati na ustreznih zbirnih mestih. Na ta način poskrbite, da recikliranje baterij poteka v skladu z zakonodajo in ne škoduje okolju.

DENVER, proizvajalec: DENVER ELECTRONICS A/S, Omega 5A, Soeften, 8382 Hinnerup, Danska.

Vsa mesta in občine imajo določena zbirna mesta, kjer se lahko električna in elektronska oprema in baterije brezplačno odda. Dodatne informacije so na voljo na uradu za okoljske zadeve vaše občine.

Poenostavljena izjava EU o skladnosti



S tem podjetje Inter Sales A/S izjavlja, da je ta kamera WCS-5020 v skladu z Direktivo 2014/53/EU. Celotno besedilo izjave o skladnosti je na voljo na naslednji spletni strani:

www.denver-electronics.com.

Zgoraj desno kliknite na ikono za iskanje in na tem mestu vnesite številko modela: WCS-5020-

Zdaj boste prišli na stran z izdelki, kjer boste našli rdečo Direktivo o radijski opremi (Direktiva 2014/53/EU) lahko najdete pod zavihkom "downloads/other downloads".

DENVER ELECTRONICS A/S
Omega 5A, Soeften
DK-8382 Hinnerup
Danska

www.facebook.com/denverelectronics

Prosimo upoštevajte, da si pridržujemo pravico do tehničnih sprememb, napak in izpustov delov v navodilih za uporabo.

VSE PRAVICE PRIDRŽANE; AVTORSKE PRAVICE DENVER ELECTRONICS A / S

DENVER[®]
denver-electronics.com



Conrad Electronic d.o.o. k.d.
Ljubljanska c. 66, 1290 Grosuplje
Faks: 01/78 11 250
Telefon: 01/78 11 248
www.conrad.si, info@conrad.si

GARANCIJSKI LIST

Izdelek: **Kamera za snemanje divjih živali Denver WCS-5020**
Kat. št.: **21 96 833**

Garancijska izjava:

Dajalec garancije Conrad Electronic d.o.o.k.d., jamči za kakovost oziroma brezhibno delovanje v garancijskem roku, ki začne teči z izročitvijo blaga potrošniku. **Garancija velja na območju Republike Slovenije. Garancija za izdelek je 1 leto.**

Izdelek, ki bo poslan v reklamacijo, vam bomo najkasneje v skupnem roku 45 dni vrnili popravljenega ali ga zamenjali z enakim novim in brezhibnim izdelkom. Okvare zaradi neupoštevanja priloženih navodil, nepravilne uporabe, malomarnega ravnanja z izdelkom in mehanske poškodbe so izvzete iz garancijskih pogojev. **Garancija ne izključuje pravic potrošnika, ki izhajajo iz odgovornosti prodajalca za napake na blagu.**

Vzdrževanje, nadomestne dele in priklopne aparate proizvajalec zagotavlja še 3 leta po preteku garancije.

Servisiranje izvaja družba CONRAD ELECTRONIC SE, Klaus-Conrad-Strasse 1, 92240 Hirschau, Nemčija.

Pokvarjen izdelek pošljete na naslov: Conrad Electronic d.o.o. k.d., Ljubljanska cesta 66, 1290 Grosuplje, skupaj z računom in izpolnjenim garancijskim listom.

Prodajalec:

Datum izročitve blaga in žig prodajalca:

Garancija velja od dneva izročitve izdelka, kar kupec dokaže s priloženim, pravilno izpolnjenim garancijskim listom.