



NAVODILA ZA UPORABO

**Strižnik ušesnih in nosnih dlačic  
Profi-Care PC-NE 3050**

Kataloška št.: 21 99 623



**PROFI CARE®**

## Kazalo

Uvod .....	2
Simboli v teh navodilih za uporabo .....	2
Varnostni napotki .....	2
Vstavljanje baterij .....	3
Uporaba .....	4
Čiščenje .....	4
Tehnični podatki .....	5
Servisna služba .....	5
Odstranjevanje .....	5
Garancijski list .....	7

## Uvod

Najlepša hvala, da ste se odločili za naš izdelek. Želimo vam veliko veselja z napravo.

## Simboli v teh navodilih za uporabo

Pomembni napotki za vašo varnost so posebej označeni. Za preprečevanje nesreč in škode na napravi obvezno upoštevajte te napotke:

### **OPOZORILO:**

Opozarja na nevarnosti, ki lahko ogrozijo vaše zdravje, in na možna tveganja za telesne poškodbe.

### **POZOR:**

Opozarja na možne nevarnosti, ki lahko ogrozijo napravo ali druge predmete.

## Varnostni napotki

Pred začetkom uporabe te naprave zelo natančno preberite navodila za uporabo in jih dobro shranite vključno z garancijskim listom, računom in po možnosti s kartonom z notranjo embalažo. Če nameravate napravo predati v uporabo tretji osebi, priložite tudi navodila za uporabo.

- Napravo uporabljajte izključno za zasebno rabo in samo v predviden namen. Ta naprava ni primerna za komercialno rabo.
- Ko naprave na uporabljate, nameravate pritrditi dele opreme, jo želite očistiti ali v primeru motenj, napravo izključite.
- Naprave ne popravljajte sami, temveč se obrnite na pooblaščenega strokovnjaka.
- Uporabljajte samo originalno opremo.
- Otroci se ne smejo igrati z napravo.

**⚠ OPOZORILO: Nevarnost telesnih poškodb!**

- Naprave ne uporabljajte, če so brivna glava, držalo za brivno folijo ali brivna folija deformirani oziroma poškodovani!
- Brivne glave med delovanjem ne odstranjajte!
- Naprave ne vstavite v nosno luknjo/uhelj dlje kot do ozke konice brivne glave.

**⚠ POZOR:**

- Brivna glava in brivna folija sta natančno izdelani in ne smeta biti izpostavljeni močnim obremenitvam kot so udarci ipd.
- V brivno glavo ne vstavljajte koničastih predmetov.
- Napravo zaščitite pred vlago oziroma tekočinami.

- Ta naprava je namenjena samo rezanju nosnih ali ušesnih dlačic. Naprave ne uporabljajte v druge namene.
- Pred vsakim čiščenjem izključite napravo in odstranite baterije.
- Napravo lahko uporabljajo otroci, starejši od 8 let, in osebe z zmanjšanimi fizičnimi, senzoričnimi ali umskimi sposobnostmi ali s premalo izkušenj in znanja, če jih pri uporabi nadzira oseba, ki je zadolžena za njihovo varnost, ali so prejele navodila za varno uporabo in razumejo z njimi povezane nevarnosti.
- Naprava ne sme biti na dosegu otrok, mlajših od 8 let.
- Otroci ne smejo izvajati čiščenja in vzdrževanja naprave, razen če so starejši od 8 let in pod nadzorom.

### Ravnanje z baterijami

**⚠ OPOZORILO: Obstaja nevarnost eksplozije!**

Baterij ne izpostavljajte veliki vročini ali neposredni sončni svetlobi. Baterij nikoli ne mečite v ogenj.

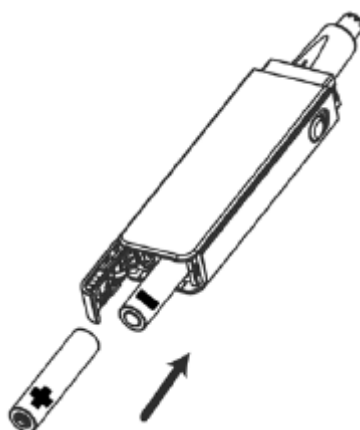
**⚠ POZOR:**

Nikoli ne smete hkrati uporabljati baterij različnih tipov ali novih in starih baterij.

### Vstavljanje baterij

(Baterije niso priložene.)

1. Odprite pokrov baterijskega predala v smeri puščice.
2. V baterijski predal vstavite dve 1,5 V bateriji tipa AAA (Micro, LR03). Pazite na pravilno polarnost (glejte sliko na naslednji strani).
3. Ponovno zaprite baterijski predal, tako da slišno zaskoči.



**Slika: Vstavljanje baterij**

## Uporaba

1. Odstranite zaščitni pokrov.
2. Za vklop naprave potisnite stikalo v smeri „OFF“.
3. Konico brivne glave vstavite v nosno luknjo ali uhelj.

### **⚠ OPOZORILO:**

Strizite samo dlačice, ki štrlijo iz nosne luknje/uhelja. Naprave ne potiskajte v nosno luknjo/uhelj z uporabo sile. Če brivno glavo vstavite pregloboko, se lahko poškodujete!

4. Po uporabi potisnite stikalo nazaj v smeri „ON“. Naprava je izključena.
5. Brivno glavo po vsaki uporabi očistite s finim čopičem.
6. Ponovno namestite zaščitni pokrov.

## Čiščenje

### **⚠ POZOR:**

- Naprave ne potaplajte v vodo. Pri tem se lahko uniči elektronika.
- Ne uporabljajte agresivnih ali abrazivnih čistilnih sredstev.

1. Pred vsakim čiščenjem izključite napravo.
2. Vzemite baterije iz baterijskega predala.
3. Brivne glave se dotikajte za ohišje. Sprostite brivno glavo z enim vrtljajem v nasprotni smeri urinega kazalca in jo odstranite.
4. Previdno odstranite držalo za brivno folijo iz brivne glave. Če se držalo za brivno folijo ne sprostí, po potrebi z brivno glavo rahlo potrkajte po mizi.
5. Ostanke dlačic odstranite z držala za brivno folijo s pomočjo finega čopiča. Držalo lahko tudi izpihate.
6. Ponovno sestavite napravo v obratnem vrstnem redu.
7. Namestite zaščitni pokrov.

Profi-Care, proizvajalec: Clatronic International GmbH, Industriering Ost 40, D-47906 Kempen, Nemčija.

8. Ohišje naprave po potrebi očistite z vlažno krpo. Nato ga obrišite do suhega.

## Tehnični podatki

Model: PC-NE 3050  
Neto teža: približno 0,45 kg  
Baterije: 2 x 1,5 V tipa AAA (Micro, LR03)

Pridržujemo si pravico do tehničnih in oblikovnih sprememb v namen nenehnih izboljšav izdelka.

## Servisna služba

Če potrebujete storitve servisne službe ali pa želite uveljavljati garancijo, se obrnite na našo servisno službo

**SLI (Service Logistik International).**

Spletni storitveni portal:

**[www.sli24.de](http://www.sli24.de)**

Tam se lahko neposredno prijavite in prejmete vse informacije o nadaljnjem postopanju v zvezi z vašo reklamacijo.

Z osebno dostopno kodo, ki jo boste takoj po prijavi prejeli po elektronski pošti, lahko preko spleta sledite poteku obdelave vaše reklamacije na našem storitvenem portalu.

### **Za stranke iz Slovenije:**

Če želite uveljavljati garancijo, se obrnite na svojega trgovca.

## Odstranjevanje



- Vzemite baterije iz baterijskega predala.
- Odslužene baterije oddajte na ustreznih zbirnih mestih ali v trgovini. Ne sodi med gospodinjske odpadke!
- Naprave ob koncu njene življenjske dobe ne smete metati med gospodinjske odpadke. Oddajte jo na uradnem zbirališču odpadkov, ki bo poskrbelo za reciklažo. Na ta način prispevate k varstvu okolja.

Profi-Care, proizvajalec: Clatronic International GmbH, Industriering Ost 40, D-47906 Kempen, Nemčija.

**PROFI  CARE®**

blagovna znamka podjetja:

Clatronic International GmbH  
Industriering Ost 40  
D-47906 Kempen  
Nemčija

Spletna stran: [www.proficare-germany.de](http://www.proficare-germany.de)  
Proizvedeno na Kitajskem.



Conrad Electronic d.o.o. k.d.  
Ljubljanska c. 66, 1290 Grosuplje  
Faks: 01/78 11 250  
Telefon: 01/78 11 248  
[www.conrad.si](http://www.conrad.si), [info@conrad.si](mailto:info@conrad.si)

## GARANCIJSKI LIST

Izdelek: **Strižnik ušesnih in nosnih dlačic Profi-Care PC-NE 3050**  
Kat. št.: **21 99 623**

### **Garancijska izjava:**

Dajalec garancije Conrad Electronic d.o.o.k.d., jamči za kakovost oziroma brezhibno delovanje v garancijskem roku, ki začne teči z izročitvijo blaga potrošniku. **Garancija velja na območju Republike Slovenije. Garancija za izdelek je 1 leto.**

Izdelek, ki bo poslan v reklamacijo, vam bomo najkasneje v skupnem roku 45 dni vrnilo popravljeno ali ga zamenjali z enakim novim in brezhibnim izdelkom. Okvare zaradi neupoštevanja priloženih navodil, nepravilne uporabe, malomarnega ravnanja z izdelkom in mehanske poškodbe so izvzete iz garancijskih pogojev. **Garancija ne izključuje pravic potrošnika, ki izhajajo iz odgovornosti prodajalca za napake na blagu.**

Vzdrževanje, nadomestne dele in priklopne aparate proizvajalec zagotavlja še 3 leta po preteku garancije.

Servisiranje izvaja družba CONRAD ELECTRONIC SE, Klaus-Conrad-Strasse 1, 92240 Hirschau, Nemčija.

Pokvarjen izdelek pošljete na naslov: Conrad Electronic d.o.o. k.d., Ljubljanska cesta 66, 1290 Grosuplje, skupaj z računom in izpolnjenim garancijskim listom.

**Prodajalec:**

---

**Datum izročitve blaga in žig prodajalca:**

---

**Garancija velja od dneva izročitve izdelka, kar kupec dokaže s priloženim, pravilno izpolnjenim garancijskim listom.**