



NAVODILA ZA UPORABO

Akrobatski dron Reely Ghost, RtF

Kataloška št.: 22 50 245



REELY

Kazalo

| | |
|---|----|
| 1. Uvod | 3 |
| Servisna služba | 3 |
| 2. Razlaga simbolov | 3 |
| 3. Predvidena uporaba | 3 |
| 4. Vsebina paketa | 4 |
| 5. Aktualna navodila za uporabo | 4 |
| 6. Oprema in funkcije | 4 |
| 7. Rezervni deli | 4 |
| 8. Varnostni napotki | 5 |
| a) Pomembni varnostni napotki | 5 |
| b) Splošno | 6 |
| 9. Informacije in varnostni napotki za baterije in akumulatorje | 6 |
| a) Splošno | 6 |
| b) LiPo-akumulatorji | 7 |
| c) Baterije/akumulatorji tipa AA | 7 |
| b) Polnjenje akumulatorja kvadrokopterja | 7 |
| 10. Upravljalni elementi in komponente | 8 |
| a) Kvadrokopter | 8 |
| b) Naprava za daljinsko krmiljenje (oddajnik) | 8 |
| 11. Eksplozijska risba | 9 |
| 12. Priprave na letenje | 10 |
| a) Polnjenje akumulatorja kvadrokopterja | 10 |
| b) Vstavljanje baterij v napravo za daljinsko krmiljenje | 10 |
| c) Vstavljanje akumulatorja kvadrokopterja | 11 |
| 13. Letenje s kvadrokopterjem | 11 |
| a) Vzpostavitev povezave med napravo za daljinsko krmiljenje in kvadrokopterjem | 11 |
| b) Priprave na vzlet | 11 |
| c) Krmilni ukazi | 12 |
| d) Nastavitev trimanja | 13 |
| e) Nastavitev števila vrtljajev | 14 |
| f) Funkcija vrnitve | 14 |
| g) Spreminjanje barve LED-prikaza | 15 |
| 14. Po letu | 15 |
| 15. Brezglavi način | 15 |
| 16. Zračne akrobacije za napredne pilote | 16 |
| 17. Menjava krakov rotorja | 17 |
| 18. Vzdrževanje in čiščenje | 17 |
| 19. Odpravljanje težav | 18 |
| 20. Poenostavljena izjava EU o skladnosti | 19 |
| 21. Odstranjevanje | 19 |
| a) Izdelek | 19 |
| b) Baterije/akumulatorji | 19 |
| 22. Tehnični podatki | 20 |
| a) Kvadrokopter | 20 |
| b) Naprava za daljinsko krmiljenje (oddajnik) | 20 |
| c) Akumulator kvadrokopterja | 20 |
| d) Polnilni USB-kabel | 21 |

| | |
|--|----|
| Garancijski list | 22 |
| Prevod izvirne izjave EU o skladnosti..... | 23 |
| Izvirna izjava EU o skladnosti | 24 |

1. Uvod

Spoštovana stranka,

zahvaljujemo se vam za nakup tega izdelka.



Pomembno

Ta navodila za uporabo dobro shranite, če jih boste morda hoteli kasneje ponovno prebrati, in jih predajte v uporabo vsem drugim uporabnikom izdelka.

Ta izdelek izpolnjuje zakonske, državne in evropske zahteve.

Za ohranitev tega stanja in za zagotovitev varne uporabe morate kot uporabnik tega izdelka upoštevati priložena navodila za uporabo!

Servisna služba

Za tehnično podporo se obrnite na našo servisno službo:

Pon. - pet.: 8.00-16.00

Telefon: 080 5055

Faks: 01 78 11 250

Elektronska pošta: info@conrad.si

Spletna stran: www.conrad.si

2. Razlaga simbolov



Simbol s klicajem v trikotniku opozarja na pomembne informacije v teh navodilih za uporabo. Te informacije vedno pozorno preberite.



Simbol puščice opozarja na posebne informacije in nasvete glede upravljanja.

3. Predvidena uporaba

Ta izdelek je daljinsko krmiljen mini kvadrokopter, ki je pripravljen na letenje. Izdelek je primeren izključno za uporabo v zaprtih prostorih.

Izdelek je primeren za osebe, ki so že dopolnile 16 let.

Obvezno je treba preprečiti stik z vlago.

Iz varnostnih razlogov in iz razlogov skladnosti predelava in/ali spreminjanje izdelka nista dovoljena. Če boste izdelek uporabljali v namene, ki niso v skladu z zgoraj opisanimi, se lahko izdelek poškoduje. Nepravilna uporaba lahko poleg tega vodi do nevarnosti kot so kratek stik, požar ali električni udar. Natančno preberite navodila za uporabo in jih dobro shranite. Izdelek lahko predate v uporabo tretji osebi samo skupaj s temi navodili za uporabo.

Vsa imena podjetij in poimenovanja izdelkov v teh navodilih za uporabo so blagovne znamke svojih lastnikov. Vse pravice pridržane.

4. Vsebina paketa

- Kvadrokopter
- Naprava za daljinsko krmiljenje (oddajnik)
- LiPo-akumulator
- Polnilni USB-kabel
- 4 x rezervni rotor
- Navodila za uporabo

5. Aktualna navodila za uporabo

Aktualna navodila za uporabo si lahko prenesete z naše spletne strani www.conrad.com/downloads ali pa skenirate QR-kodo, ki jo vidite desno. Upoštevajte napotke na spletni strani.



6. Oprema in funkcije

- Vgrajen 6-osni giroskop
- 360-stopinjski način za akrobatske točke
- Brezglavi način
- 3 načini hitrosti

7. Rezervni deli

Obiščite uradno spletno stran podjetja Conrad www.conrad.com in poiščite številko izdelka, da prejmete informacije o dodatni opremi, rezervnih delih ali potrošnem materialu.

→ Uporabljajte izključno originalne rezervne dele.

8. Varnostni napotki



Pozorno preberite navodila za uporabo in upoštevajte predvsem varnostne napotke. Če ne boste upoštevali varnostnih napotkov in informacij za pravilno uporabo v teh navodilih za uporabo, ne prevzemamo odgovornosti za morebitne telesne poškodbe ali materialno škodo, ki bi iz tega lahko sledile. Poleg tega v takšnih primerih izgubite pravico do uveljavljanja garancije.

Pred uporabo

- Izberite primerno mesto postavitve.
- Preverite okolico glede morebitnih nevarnosti ali ovir.
- Prepričajte se, da so rotorji pravilno pritrjeni in da niso poškodovani.
- Pred letenjem se prepričajte, da je preostala kapaciteta baterij v napravi za daljinsko krmiljenje dovolj velika. S tem preprečite, da bi izgubili nadzor nad zračnim plovilom.
- Vedno najprej vključite napravo za daljinsko krmiljenje in šele nato kvadrokopter. S tem preprečite, da bi izgubili nadzor nad zračnim plovilom.

Med delovanjem

- Dokler kvadrokopter deluje, naj bo naprava za daljinsko krmiljenje vedno vključena.
- Kvadrokopterja nikoli ne izgubite izpred oči.

Po uporabi

- Vedno najprej izključite kvadrokopter in šele nato napravo za daljinsko krmiljenje. S tem preprečite, da bi izgubili nadzor nad zračnim plovilom.

a) Pomembni varnostni napotki



Previdno, varnostno tveganje!

Ta model lahko povzroči materialno škodo in/ali telesne poškodbe oseb. Iz tega razloga obvezno poskrbite za to, da boste za delovanje modela zadostno zavarovani, na primer s škodnim zavarovanjem.

Če že imate škodno zavarovanje, se pred začetkom uporabe modela pri svoji zavarovalnici pozanimajte, če je uporaba modela vključena v zavarovanje.

Pomembno: V nekaterih državah velja obvezno zavarovanje za uporabo modelov zračnih plovil!

Seznanite se z zakonskimi predpisi, ki veljajo za upravljanje modelov zračnih plovil na vaši lokaciji. Na primer v Nemčiji so predpisi za upravljalce vsakovrstnih modelov zračnih plovil zapisani v pravilniku o zračnem prometu. Kršitve zakonskih predpisov, ki so navedeni v njem, lahko imajo za posledico stroge kazni in omejitve vašega zavarovalnega kritja.

b) Splošno

- Izdelek ni igrača. Poskrbite za to, da se ne bo nahajala v bližini otrok in domačih živali.
- Pazite, da embalaže ne boste pustili nenadzorovano ležati. V nasprotnem primeru lahko postane nevarna igrača vašim otrokom.
- Izdelek zaščitite pred ekstremnimi temperaturami, neposredno sončno svetlobo, močnimi tresljaji, visoko vlažnostjo zraka, vlago, vnetljivimi plini, hlapi in topli.
- Izdelka ne izpostavljajte mehanskim obremenitvam.
- Ko varna uporaba naprave več ni možna, jo nehajte uporabljati in jo zavarujte pred nenamerno uporabo. Varna uporaba naprave več ni možna, ko opazite naslednje:
 - vidne poškodbe na napravi,
 - naprava več ne deluje pravilno,
 - naprava je bila dalj časa shranjena pod neugodnimi pogoji okolice ali
 - je bila izpostavljena znatnim obremenitvam pri prevozu.
- Z izdelkom vedno ravnajte pazljivo. Sunki, udarci ali že padec z majhne višine lahko poškodujejo izdelek.
- V primeru dvomov o delovanju, varnosti ali priključitvi naprave se obrnite na strokovnjaka.
- Če imate še dodatna vprašanja, vendar v teh navodilih za uporabo ne najdete odgovorov, prosimo, da se obrnete na našo servisno službo ali drugo strokovno osebje.
- Napravo lahko uporabljajo otroci, starejši od 8 let, in osebe z zmanjšanimi fizičnimi, senzoričnimi ali umskimi sposobnostmi ali s premalo izkušenj in znanja, če jih pri uporabi nadzira oseba, ki je zadolžena za njihovo varnost, ali so prejele navodila za varno uporabo in razumejo z njimi povezane nevarnosti.
- Naprava ne sme biti na doseg otrok, mlajših od 8 let.
- Otroci ne smejo izvajati čiščenja in vzdrževanja naprave, razen če so starejši od 8 let in pod nadzorom.

9. Informacije in varnostni napotki za baterije in akumulatorje

a) Splošno

- Baterije/akumulatorji naj ne ležijo po stanovanju. V nasprotnem primeru obstaja nevarnost, da jih otroci ali domače živali pogoltnejo. V primeru, da otrok/žival pogoltne baterijo/akumulator, nemudoma poiščite zdravniško pomoč!
- Baterij/akumulatorjev nikoli ne razstavljajte, ne mečite jih v ogenj in ne povzročajte kratkega stika. Obstaja nevarnost eksplozije!
- Baterije/akumulatorji ne smejo biti izpostavljeni vlagi ali mokroti.
- Pri vstavljanju baterij/akumulatorjev bodite vedno pozorni na pravilno polarnost (upoštevajte plus/+ in minus/-).
- Baterije/akumulatorji, iz katerih je iztekla tekočina ali pa kažejo kakšne druge znake poškodb, lahko povzročijo kemične razjede na koži. Pri rokovanju z njimi vedno nosite primerne zaščitne rokavice.

- Tekočine, ki lahko iztekajo iz baterij/akumulatorjev, so kemično zelo agresivne. Predmeti ali površine, ki pridejo v stik z njimi, se lahko močno poškodujejo. Iz tega razloga baterije/akumulatorje shranjujte na ustreznem mestu.

b) LiPo-akumulatorji

- Pazite, da akumulatorja ne boste poškodovali. Pri poškodbah ohišja akumulatorja obstaja nevarnost eksplozije in požara! Ovoj LiPo-akumulatorja ni sestavljen iz tanke pločevine, ki je značilna za običajne baterije/polnilne baterije (na primer tipa AA ali AAA), temveč samo iz občutljive folije iz umetne mase.
- Pazite, da ne boste povzročili kratkega stika na kontaktih/priključkih akumulatorja. Akumulatorja oziroma izdelka ne mečite v ogenj. Obstaja nevarnost eksplozije in požara!
- Tudi ko izdelka ne uporabljate, akumulator redno polnite. Uporabljena tehnologija akumulatorja omogoča, da pri tem predhodno praznjenje akumulatorja ni potrebno.
- Akumulatorja izdelka med postopkom polnjenja nikoli ne puščajte brez nadzora.
- Izdelek med postopkom polnjenja postavite na površino, ki je odporna na vročino. Določena stopnja segrevanja pri polnjenju je popolnoma običajna.

c) Baterije/akumulatorji tipa AA

- Če naprave dalj časa ne nameravate uporabljati, odstranite baterije/akumulatorje, saj boste s tem preprečili morebitno škodo, ki lahko nastane zaradi iztekanja.
- Vse baterije/akumulatorje zamenjajte hkrati. Mešanje starih in novih baterij/akumulatorjev lahko pripelje do iztekanja baterij/akumulatorjev in do poškodb naprave.
- Baterij/akumulatorjev ne razstavlajte, ne mečite jih v ogenj in pazite, da ne pride do kratkega stika. Navadnih, nepolnilnih baterij nikoli ne poskušajte polniti. Obstaja nevarnost eksplozije!

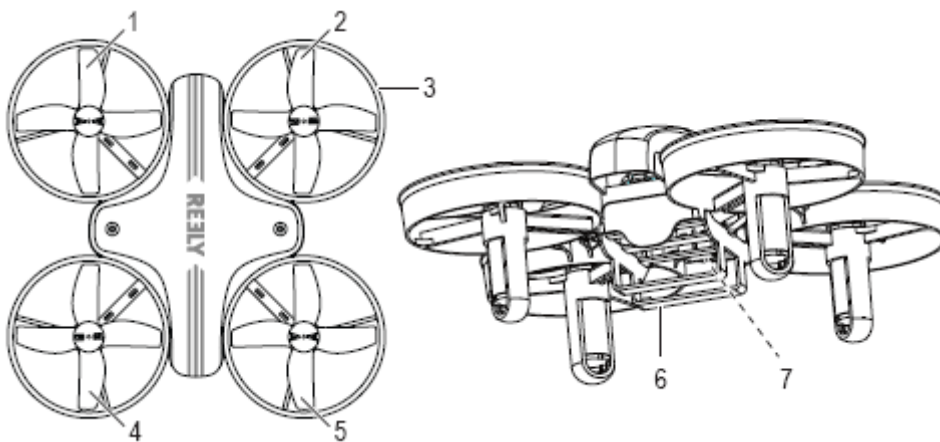
b) Polnjenje akumulatorja kvadrokopterja

- Za polnjenje akumulatorja uporabljajte izključno priložen polnilnik (v kolikor je na voljo).
- Pred polnjenjem akumulator vedno vzemite iz modela vozila in ga ločite od vseh priključkov.
- Med postopkom polnjenja akumulatorja nikoli ne puščajte brez nadzora.
- Polnilnika in akumulatorja med postopkom polnjenja nikoli ne pokrivajte.
- Ko je akumulator popolnoma napolnjen, ga ločite od polnilnika.
- Polnilnik in akumulatorji ne smejo priti v stik z vlago ali mokroto. Obstaja tveganje za življenjsko nevaren električni udar, poleg tega pa obstaja tudi nevarnost požara in eksplozije, ki ju lahko povzroči akumulator!
- Polnilnika in akumulatorja ne izpostavljajte visokim/nizkim temperaturam in neposredni sončni svetlobi.
- Nikoli ne uporabljajte previsokega polnilnega toka. Upoštevajte podatke proizvajalca glede idealnega/maksimalnega polnilnega toka..

- Med postopkom polnjenja poskrbite za zadostno razdaljo med polnilnikom in akumulatorjem.
- Pri rokovanju s polnilnikom ali akumulatorjem na telesu ne nosite kovinskih ali prevodnih predmetov kot je nakit (verižice, zapestnice, prstani itd.). V primeru kratkega stika obstaja nevarnost nastanka opeklin in eksplozije.
- Med postopkom polnjenja akumulator vedno položite na površino, ki je neobčutljiva na toploto. Določena stopnja segrevanja pri polnjenju je popolnoma običajna.

10. Upravljalni elementi in komponente

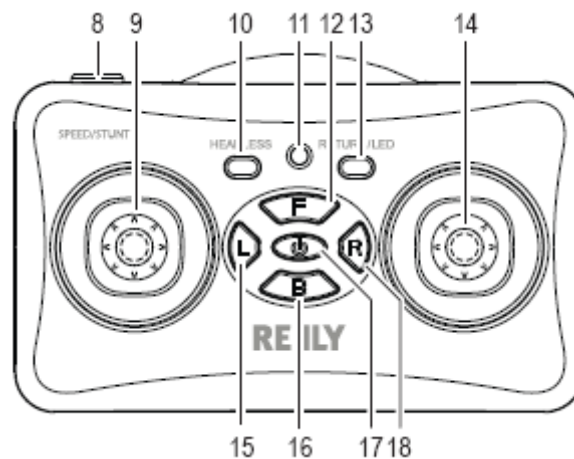
a) Kvadrokopter



- 1 Rotor „A“
- 2 Rotor „B“
- 3 Zaščita za rotor
- 4 Rotor „B“

- 5 Rotor „A“
- 6 Držalo za akumulator
- 7 Priključek za akumulator

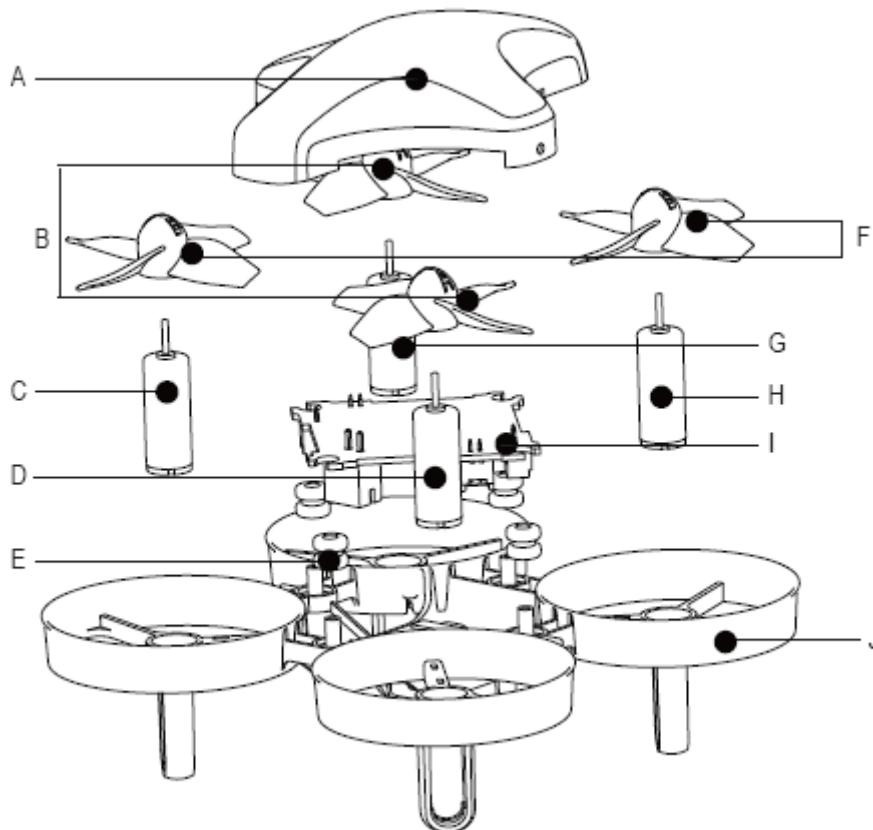
b) Naprava za daljinsko krmiljenje (oddajnik)



- 8 Tipka SPEED/STUNT
- 9 Potisna/vrtljiva ročica
- 10 Tipka za brezglavi način
- 11 LED-prikaz stanja
- 12 Trimanje: naprej
- 13 Tipka RETURN/LED

- 14 Krmilna rečica
- 15 Trimanje: levo
- 16 Trimanje: nazaj
- 17 Tipka za vklop/izklop
- 18 Trimanje: desno

11. Eksplozijska risba



- A Zgornja polovica ohišja
- B Kraki rotorja za pozitivno smer vrtenja (označeni z "A")
- C Rotor (negativna smer vrtenja)
- D Rotor (pozitivna smer vrtenja)
- E Amortizer
- F Kraki rotorja za negativno smer vrtenja (označeni z "B")
- G Rotor (pozitivna smer vrtenja)
- H Rotor (negativna smer vrtenja)
- I Vezje sprejemnika
- J Spodnja polovica ohišja

12. Priprave na letenje

a) Polnjenje akumulatorja kvadrokopterja



Pomembno:

- Za polnjenje akumulatorskega paketa uporabljajte izključno priložen polnilnik. Pred polnjenjem akumulator vedno vzemite iz kvadrokopterja in ga ločite od vseh priključkov.
- **USB-vir napajanja:** Pred priključitvijo se prepričajte, da USB-vir napajanja napravo oskrbuje z zadostnim tokom, v nasprotnem primeru se lahko vir poškoduje. Torej ne uporabljajte USB-priključka računalnika, tipkovnice ali USB-razdelilnika brez napajalnika, saj tok, ki je na voljo na teh priključkih, ne zadostuje.

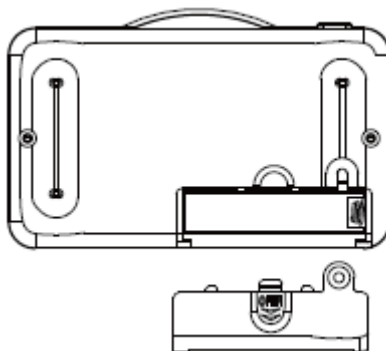
V ta namen en konec polnilnega kabla priključite na polnilni priključek akumulatorja, drugi konec pa na ustrezen napajalnik z USB-priključkom tipa A (polnilni tok: minimalno 5 V/DC, 1.000 mA).

| LED-prikaz delovanja polnilnika | Opis |
|---------------------------------|----------------------|
| Ne sveti | Popolna napolnjenost |
| Sveti | Postopek polnjenja |



b) Vstavljanje baterij v napravo za daljinsko krmiljenje

1. Najprej vzemite v roke križni izvijač in odprite baterijski predal.
2. Nato vstavite dve bateriji tipa AAA in upoštevajte oznako za pravilno polarnost, ki se nahaja v baterijskem predalu.
3. Ponovno zaprite pokrov.



Če po vklopu LED-lučka počasi začne utripati, je treba baterije nadomestiti z novimi.

c) Vstavljanje akumulatorja kvadrokopterja

- Potisnite akumulator v držalo za akumulator in se prepričajte, da je dobro fiksiran.
- Vtič akumulatorja priključite na predviden priključek na kvadrokopterju, šele ko ste pripravljeni na vzlet.

13. Letenje s kvadrokopterjem



Pomembno

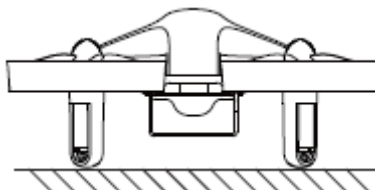
- Najprej izvedite korake, ki so navedeni v 12. poglavju „Priprave na letenje“ na strani 10.
- Če zaslišite zvočni signal in LED-prikaz kvadrokopterja začne utripati, takoj napolnite akumulator zračnega plovila.
- Vsakič ko ločite akumulator kvadrokopterja od priključka, izklopite napravo za daljinsko krmiljenje in ponovite postopek vzpostavljanja povezave za ponovno vzpostavitev povezave.
- Pred letenjem ponovno preverite, če vsi deli pravilno delujejo/niso poškodovani.

a) Vzpostavitev povezave med napravo za daljinsko krmiljenje in kvadrokopterjem

1. Vključite napravo za daljinsko krmiljenje s pritiskom tipke za vklop/izklop.
 - LED-lučka nato začne počasi utripati, kar pomeni, da poteka vzpostavljanje povezave s kvadrokopterjem.
 - Po uspešni vzpostavitvi povezave zaslišite zvočni signal, LED-lučka pa neprekinjeno sveti.
2. Vključite kvadrokopter.
 - Pri tem vtič akumulatorja priključite na predviden priključek na kvadrokopterju.

b) Priprave na vzlet

1. Kvadrokopter postavite na vodoravno podlago.
 - Če je podlaga ravna, LED-prikaz počasi utripa.
 - Če je površina neravna, LED-prikaz hitro utripa in kvadrokopter se ne odziva na nobene krmilne ukaze.

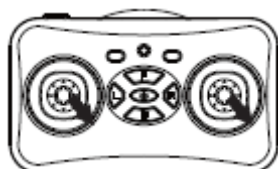


2. Sprostite zaporo kvadrokopterja.
 - Premaknite levo krmilno palico (potisna ročica) navzgor (zaslišite kratek zvočni signal).

- Premaknite levo krmilno palico (potisna ročica) navzdol (zaslišite dolg zvočni signal).
- Po uspešni sprostitvi zapore LED-prikaz kvadrokopterja neprekinjeno sveti.

3. Izvedite kalibracijo senzorjev pospeška.

- To storite tako, da obe krmilni palici hkrati premaknete v spodnji desni položaj.
- LED-prikaz kvadrokopterja nato kratko utripa, nato pa neprekinjeno sveti.

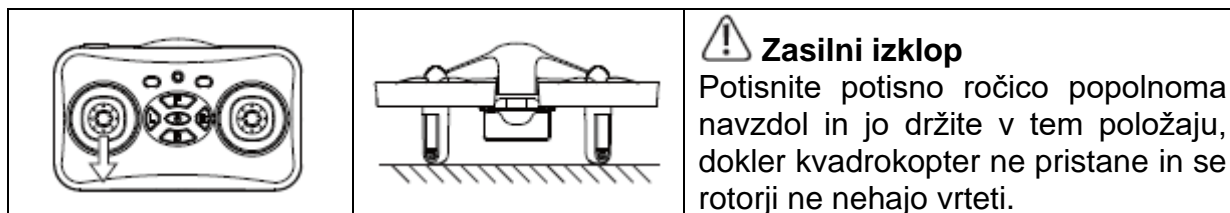


4. Kvadrokopter je nato pripravljen na uporabo.

c) Krmilni ukazi

→ Dron ohranja višino letenja tudi brez kakršnihkoli krmilnih ukazov.

| Naprava za daljinsko krmiljenje | Model | Opis |
|---------------------------------|-------|--|
| | | <ul style="list-style-type: none"> • Vzpenjanje: Potisna ročica navzgor. • Spuščanje: Potisna ročica navzdol. |
| | | <ul style="list-style-type: none"> • Vrtenje v levo: Potisna ročica v levo. • Vrtenje v desno: Potisna ročica v desno. |
| | | <ul style="list-style-type: none"> • Naprej: Krmilna ročica navzgor. • Nazaj: Krmilna ročica navzdol. |
| | | <ul style="list-style-type: none"> • Letenje v levo: Krmilna ročica v levo. • Letenje v desno: Krmilna ročica v desno. |



d) Nastavitev trimanja



⚠ Pomembno:

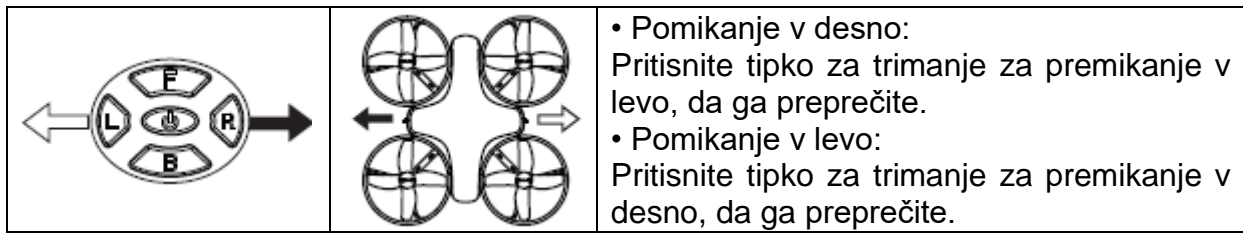
Pred prilagajanjem trimanja je priporočljivo, da poiščete dovolj veliko območje, kjer lahko neovirano letite.

Če kvadrokopter ne lebdi v nevtralnem položaju, ko umaknete roke s potisnih in krmilnih ročic, je treba prilagoditi trimanje.

1. Trimanje prilagodite med samim letenjem, da lahko takoj ocenite rezultat nastavitve.
2. Trimanje prilagodite na naslednji način:
 - Enkrat pritisnete tipko za manjše prilagoditve ali jo pritisnete in držite, če želite prilagoditev opraviti hitro.
 - Ko je bila prilagoditev opravljena, vam naprava za daljinsko krmiljenje to signalizira z zvočnim signalom.
 - Če se ne oglasi noben zvočni signal, to pomeni, da je bilo doseženo maksimalno število prilagoditev, ki znaša 50 prilagoditev.
 - Signalizacija privzete nastavitve trimanja poteka z dolgim zvočnim signalom. Če petkrat pritisnete tipko za trimanje za premikanje nazaj in nato ponovno petkrat pritisnete tipko za trimanje za premikanje naprej, se ponovno vzpostavi privzeta nastavitev.
 - Vse izvedene prilagoditve trimanja se ponastavijo ob vsakem izklopu kvadrokopterja in naprave za daljinsko krmiljenje.

→ Iz tega razloga si morate vse nastavitve zabeležiti, da jih boste lahko ponovno izvedli po sprostitvi zapore kvadrokopterja oziroma pred letenjem.

| Nastavitev trimanja | Model | Opis |
|---|---|--|
|  |  | <ul style="list-style-type: none"> • Pomikanje naprej: Pritisnite tipko za trimanje za premikanje nazaj, da ga preprečite. • Pomikanje nazaj: Pritisnite tipko za trimanje za premikanje naprej, da ga preprečite. |



e) Nastavitev števila vrtljajev

Pomembno

- Število vrtljajev nastavljajte samo takrat, ko se naprava nahaja na tleh ali pa stabilno lebdi.
- Močno odsvetujemo prilagajanje števila vrtljajev, ko se kvadrokopter premika.
- Uporaba višje nastavitve števila vrtljajev vodi do tega, da se akumulator hitreje izprazni.
- Pred prilagajanjem števila vrtljajev je priporočljivo, da poiščete dovolj veliko območje, kjer lahko neovirano letite.

1. Prilagoditve, ki jih je treba opraviti, ko se naprava nahaja na tleh, najprej zahtevajo sprostitev zapore kvadrokopterja:
 - Ustrezne informacije najdete v 13. poglavju → podpoglavju b) → 2. odstavku „Sprostite zaporo kvadrokopterja“.
 - Po uspešni sprostitvi zapore LED-prikaz kvadrokopterja neprekinjeno sveti.
2. Nato pritisnite tipko SPEED za izbiro med naslednjimi nastavitvami števila vrtljajev:
nizko (1 zvočni signal) → srednje (2 zvočna signala) → visoko (3 zvočni signali).

f) Funkcija vrnitve

Ta funkcija vrne dron nazaj na mesto vzleta.

Pomembno

- Prepričajte se, da na poti, po kateri se boste vrnili, ni nobenih ovir.
 - Pred aktivacijo funkcije vrnitve povečajte ali zmanjšajte višino letenja, da se izognete oviram.
-
- Pritisnite in držite tipko RETURN, da aktivirate povratni let. Zaslišite 2 zvočna signala.
 - Pritisnite in držite tipko RETURN, da deaktivirate povratni let. Zaslišite 2 zvočna signala.

g) Spreminjanje barve LED-prikaza

1. Sprostite zaporo kvadrokopterja. Ustrezne informacije najdete v 13. poglavju → podpoglavju b) → 2. odstavku „Sprostite zaporo kvadrokopterja“.
2. Nato za preklapljanje med različnimi možnimi barvami pritisčajte tipko LED.

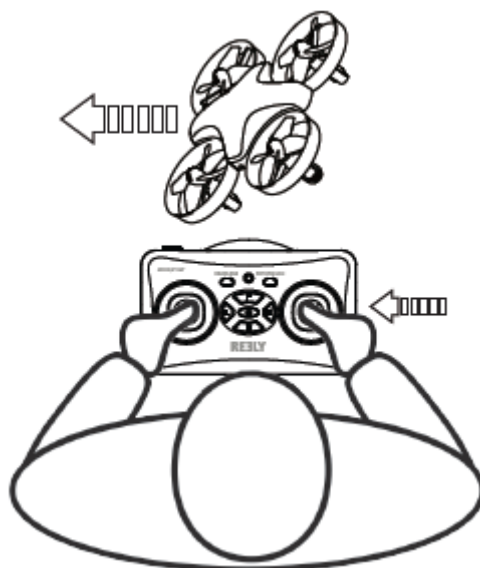
14. Po letu

1. Pristanite s kvadrokopterjem.
2. Ločite akumulator kvadrokopterja.
3. Izključite napravo za daljinsko krmiljenje.

15. Brezglavi način

→ Če ste pilot začetnik, razmislite o aktivaciji brezglavega načina.

- Brezglavi način: Če z napravo za daljinsko krmiljenje krmilite v levo, se bo kvadrokopter z vašega zornega kota obrnil v levo.
 - Običajno delovanje: Če z napravo za daljinsko krmiljenje krmilite v levo, se bo kvadrokopter neodvisno od vašega zornega kota obrnil v levo, torej v skladu z usmeritvijo zračnega plovila.
1. Sprostite zaporo kvadrokopterja. Ustrezne informacije najdete v 13. poglavju → podpoglavju b) → 2. odstavku „Sprostite zaporo kvadrokopterja“.
 2. Nato za aktivacijo brezglavega načina pritisnite tipko HEADLESS.
 - Naprava za daljinsko krmiljenje nato odda zvočni signal.
 - LED-prikaz kvadrokopterja začne počasi utripati.
 3. Za vrnitev na običajno delovanje ponovno pritisnite tipko HEADLESS.
 - Naprava za daljinsko krmiljenje nato odda zvočni signal.
 - LED-prikaz kvadrokopterja neha utripati.



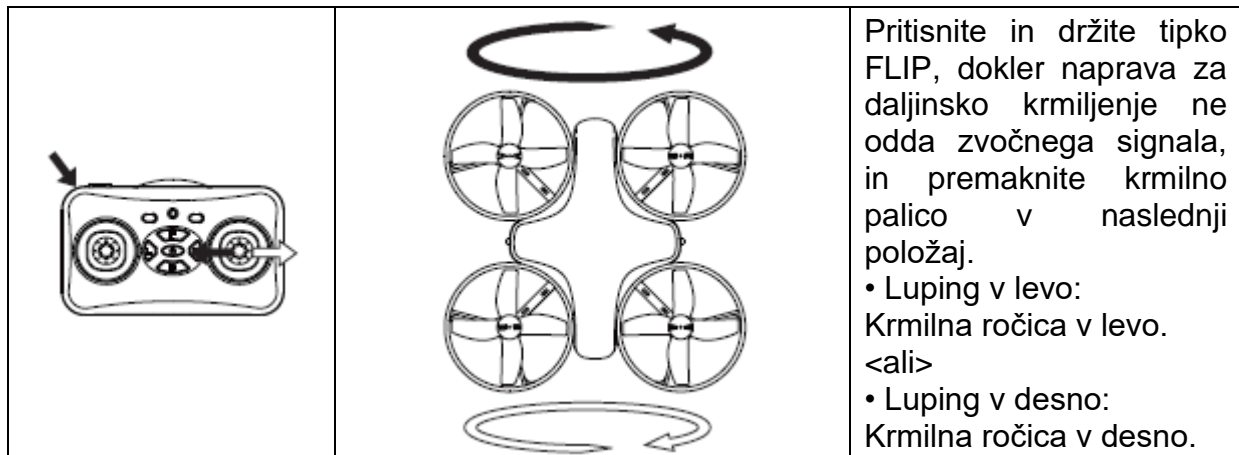
16. Zračne akrobacije za napredne pilote



Pomembno

Za izvajanje takšnih akrobacij je potrebna minimalna razdalja > 2 metra od ovir v vseh smereh.

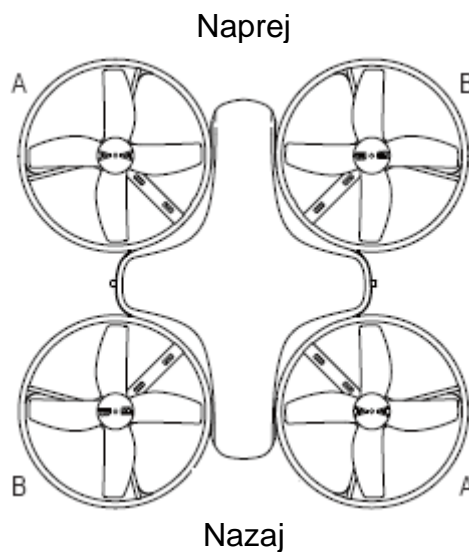
| Naprava za daljinsko krmiljenje | Model | Opis |
|---------------------------------|-------|--|
| | | <p>Pritisnite in držite tipko FLIP, dokler naprava za daljinsko krmiljenje ne odda zvočnega signala, in premaknite krmilno palico v naslednji položaj.</p> <ul style="list-style-type: none"> • Luping naprej: Krmilna ročica navzgor. <ali> • Luping nazaj: Krmilna ročica navzdol. |



17. Menjava krakov rotorja

Pomembno

Poškodovane krake rotorja je treba takoj zamenjati. Pri tem se prepričajte, da so vsi novi kraki rotorja nameščeni v pravilnem položaju (glejte spodnjo sliko). Kraki rotorja za pozitivno smer vrtenja = A, kraki rotorja za pozitivno smer vrtenja = B.



18. Vzdrževanje in čiščenje

Pomembno:

- Ne uporabljajte agresivnih čistilnih sredstev, alkohola ali drugih kemičnih topil, saj lahko ta sredstva povzročijo škodo na ohišju (na primer razbarvanje) in vodijo do napačnega delovanja izdelka (na primer poškodbe na elektroniki).

- Pred izvajanjem kakršnegakoli čiščenja odstranite akumulator. Nato počakajte, da se vse komponente popolnoma ohladijo.

- Za odstranjevanje prahu in nečistoč lahko uporabite na primer čist čopič z dolgimi ščetinami ali stisnjen zrak.
- Za brisanje ohišja je še posebej primerna mehka, rahlo vlažna krpa.

19. Odpravljanje težav

| Težava | Vzrok | Ukrepi za odpravljanje |
|---|--|--|
| Kvadrokopter se ne odziva. | Postopek vzpostavljanja povezave ni bil uspešen. | Izklopite tako napravo za daljinsko krmiljenje kot tudi kvadrokopter, nato pa ponovite postopek vzpostavljanja povezave. Ustrezne informacije najdete v podpoglavju „a) Vzpostavitev povezave med napravo za daljinsko krmiljenje in kvadrokopterjem“ na strani 11. |
| | Na kvadrokopterju je aktivirana zapora. | Sprostite zaporo kvadrokopterja. Ustrezne informacije najdete v podpoglavju „b) Priprave na vzlet“ na strani 11. |
| | Akumulator nima dovolj kapacitete. | Napolnite ga. |
| Rotorji se po pristanku še naprej vrtijo. | Potisna ročica se ne nahaja v spodnjem končnem položaju. | Potisnite potisno ročico popolnoma navzdol in jo držite v tem položaju, dokler se rotorji ne ustavijo. |
| Vzlet ni možen. | Rotorji niso pravilno nameščeni. | Ustrezne informacije najdete v 17. poglavju „Menjava krakov rotorja“ na strani 17. |
| | Nizka kapaciteta akumulatorja. | Napolnite ga. |
| Vsi propelerji se ne vrtijo z enako hitrostjo. | Rotorji niso pravilno nameščeni. | Ustrezne informacije najdete v 17. poglavju „Menjava krakov rotorja“ na strani 17. |
| | Rotorji so poškodovani. | |
| | Kalibracija ni bila uspešna. | Kvadrokopter postavite na vodoravno podlago in ponovno kalibrirajte senzorje. Ustrezne informacije najdete v podpoglavju „b) Priprave na vzlet“ na strani 11. |
| Kvadrokopter po strmoglavljenju ni več sposoben za letenje. | Kraki rotorja so poškodovani. | Prepričajte se, da so kraki rotorja potisnjeni do konca. Po potrebi jih še enkrat potisnite. |
| | Kraki rotorja so poškodovani. | Ustrezne informacije najdete v 17. poglavju „Menjava krakov rotorja“ na strani 17. |
| Kvadrokopter se med letenjem pomika na stran. | Bočni veter. | S kvadrokopterjem letite pri manjši jakosti vetra. |
| | Kalibracija je pomanjkljiva. | Kvadrokopter postavite na vodoravno podlago in ponovno kalibrirajte senzorje. |

| | | |
|---|--------------------------------------|--|
| | | Ustrezne informacije najdete v podpoglavju „b) Priprave na vzlet“ na strani 11. |
| | Nastavitev trimanja je pomanjkljiva. | Trimanje prilagodite na naslednji način: Ustrezne informacije najdete v podpoglavju „d) Nastavitev trimanja“ na strani 13. |
| LED-prikaz na napravi za daljinsko krmiljenje utripa. | Opozorilo na prazne baterije. | Baterije v napravi za daljinsko krmiljenje nadomestite z novimi. |

20. Poenostavljena izjava EU o skladnosti

S tem podjetje Conrad Electronic SE, Klaus-Conrad-Straße 1, D-92240 Hirschau, Nemčija, izjavlja, da je ta izdelek v skladu z bistvenimi zahtevami in drugimi relevantnimi določili direktive o radijski opremi 2014/53/EU.

→ Celotno besedilo izjave EU o skladnosti je na voljo na naslednjem spletnem naslovu: www.conrad.com/downloads

Izberite želen jezik, tako da kliknete na simbol zastave, in v iskalno polje vnesite kataložsko število izdelka. Nato si lahko izjavo o skladnosti prenesete v PDF-formatu.

Izvirno izjavo EU o skladnosti in njen prevod v slovenščino najdete tudi na koncu teh navodil za uporabo.

21. Odstranjevanje

a) Izdelek



Odslužene elektronske naprave vsebujejo reciklažne materiale in ne sodijo med gospodinjske odpadke. Izdelek ob koncu njegove življenjske dobe odstranite v skladu z veljavnimi zakonskimi določili.

Iz naprave vzemite morebitne vstavljene baterije/akumulatorje in jih odstranite ločeno od izdelka.

b) Baterije/akumulatorji

Kot potrošnik ste zakonsko zadalženi (Uredba o baterijah in akumulatorjih in o ravnanju z odpadnimi baterijami in akumulatorji) vrniti vse odpadne baterije/akumulatorje. Metanje tovrstnih odpadkov med gospodinjske odpadke je prepovedano.



Da baterije/akumulatorji vsebujejo škodljive snovi, označuje tudi simbol levo, ki opozarja na prepoved metanja med gospodinjske odpadke. Oznake za škodljive težke kovine so: Cd = kadmij, Hg = živo srebro, Pb = svinec (oznake se nahajajo na baterijah, na primer pod levo prikazanim simbolom smetnjaka).

Odslužene baterije/akumulatorje lahko brezplačno oddate na občinski deponiji, v naših podružnicah ali povsod tam, kjer se baterije/akumulatorji tudi prodajajo!

S tem boste izpolnili svoje državljanske dolžnosti in prispevali k varstvu okolja.

22. Tehnični podatki

a) Kvadrokopter

| | |
|--|---|
| Motor | 4 x Ø 6 (615) |
| Funkcije | Vrnitev na mesto vzleta, ohranjanje višine letenja, brezglavi način, 360° lupingi |
| Material | ABS |
| Opozorilo na nizko kapaciteto akumulatorja | Da |
| LED-lučke | 7 barv |
| Nastavitev števila vrtljajev | 3 |
| Trimanje | 50 prilagoditev |
| Rotorji | Ø 30 mm |
| Mere (Š x V x G) | 80 x 34 x 80 mm |
| Teža | 17 gramov (brez akumulatorja) |

b) Naprava za daljinsko krmiljenje (oddajnik)

| | |
|--------------------|----------------------------------|
| Napajanje | 2 x 1,5 V baterija tipa AAA |
| Frekvenčno območje | 2,402-2,479 GHz |
| Oddajna moč | <10 dBm |
| Domet oddajanja | 60-80 metrov (na odprtem terenu) |
| Kanali | 4 |
| Mere (Š x V x G) | 100 x 63 x 36 mm |
| Teža | 56 gramov |

c) Akumulator kvadrokopterja

| | |
|---------------|-------------------------|
| Akumulator | 1S LiPo, 3,7 V, 220 mAh |
| Tip | HW851624P |
| Čas polnjenja | Približno 45 minut |
| Čas letenja | Približno 5 minut |

Reely, proizvajalec: Conrad Electronic SE, Klaus-Conrad-Straße 1, 92240 Hirschau, Nemčija.

Mere (Š x V x G)
Teža

12 x 22 x 10 mm
6,8 gramov

d) Polnilni USB-kabel

Vhodna napetost/tok
Izhodna napetost/tok
Dolžina kabla

5 V/DC, 1.000 mA, prek USB-priključka tipa A
4,2 V/DC, 440 mA
37 cm (skupaj z vtičem)

Proizvajalec:

Conrad Electronic SE
Klaus-Conrad-Straße 1
92240 Hirschau
Nemčija

Telefon: 080 5055
Faks: 01 78 11 250
Elektronska pošta: info@conrad.si
Spletna stran: www.conrad.si



Conrad Electronic d.o.o. k.d.
Pod Jelšami 14, 1290 Grosuplje
Tel: 01/78 11 240
www.conrad.si, info@conrad.si

GARANCIJSKI LIST

Izdelek: **Akrobatski dron Reely Ghost, RtF**
Kat. št.: **22 50 245**

Garancijska izjava:

Dajalec garancije Conrad Electronic d.o.o. k.d., jamči za kakovost oziroma brezhibno delovanje v garancijskem roku, ki začne teči z izročitvijo blaga potrošniku. **Garancija velja na območju Republike Slovenije. Garancija za izdelek je 1 leto.**

Za izdelek, ki bo poslan v reklamacijo, je rok za odpravo napake 30 dni, z možnostjo podaljšanja, vendar ne več kot za 15 dni, če napake v prvem roku ni mogoče odpraviti. V primeru nezmožnosti odprave napake, bo izdelek zamenjan z enakim novim in brezhibnim, oziroma tako, kot nalaga zakon. Okvare zaradi neupoštevanja priloženih navodil, nepravilne uporabe, malomarnega ravnanja z izdelkom in mehanske poškodbe so izvzete iz garancijskih pogojev.

V primeru neskladnosti ima potrošnik zakonsko pravico brezplačnega uveljavljanja jamstvenega zahtevka. **Garancija ne izključuje pravic potrošnika, ki izhajajo iz obveznega jamstva za skladnost blaga.**

Vzdrževanje, nadomestne dele in priklopne aparate proizvajalec zagotavlja še 3 leta po preteku garancije. Servisiranje izvaja družba CONRAD ELECTRONIC SE, Klaus-Conrad-Strasse 1, 92240 Hirschau, Nemčija.

Pokvarjen izdelek brezplačno (na naše stroške) pošljete na naslov: Conrad Electronic d.o.o. k.d., Pod Jelšami 14, 1290 Grosuplje. Garancija se lahko uveljavlja brez predložitve garancijskega lista – če nam posredujete št. računa / dobavnice.

Dajalec garancije: Conrad Electronic d.o.o. k.d.

Datum dobave prodajalca:

Garancija je generirana strojno in velja brez žiga in podpisa, od datuma dobave izdelka.

Prevod izvirne izjave EU o skladnosti

IZJAVA O SKLADNOSTI

Ta izjava o skladnosti je izdana na lastno odgovornost proizvajalca.

CEI Conrad Electronic International (HK) Limited
18th Floor, Tower 2, Nina Tower, No. 8 Yeung Uk Road,
Tsuen Wan, New Territories, Hong Kong

na lastno odgovornost izjavlja, da je/so izdelek/izdelki

| Št. izdelka | Opis | Št. modela |
|--------------------|---|-------------------|
| 2250245 | AKROBATSKI DRON REELY GHOST, 2,4 GHZ, RTF | GHOST |

v skladu z naslednjimi direktivami, standardi in/ali uredbami.

Odgovorno podjetje za Evropo:
Conrad Electronic SE, Klaus-Conrad-Str. 1, D-92240 Hirschau

Direktiva RED 2014/53/EU
Osnutek ES 301 489-1 V2.2.0
Končni osnutek ES 301 489-3 V2.1.1
ES 300 440 V2.1.1

Direktiva LVD 2014/35/EU
ES 60950-1:2006 + A2:2013

Direktiva RoHS 2011/65/EU + 2015/863/EU

Oznaka CE na izdelku



Hong Kong, 03.09.2020

CEI Conrad Electronic International (HK) Limited
18th Floor, Tower 2, Nina Tower, No. 8 Yeung Uk Road,
Tsuen Wan, New Territories, Hong Kong

G. Panda Ng
Vodja za kakovost
Pooblaščen predstavnik proizvajalca

Izvirna izjava EU o skladnosti

KONFORMITÄTSERKLÄRUNG DECLARATION OF CONFORMITY

CEI Conrad Electronic International (HK) Limited
18th Floor, Tower 2, Nina Tower, No. 8 Yeung Uk Road,
Tsuen Wan, New Territories, Hong Kong

**Erklärt in alleiniger Verantwortung, dass das(die) Produkt(e)
Declares on our own responsibility, that the product(s)**

| Bestell Nr. Order No | Bezeichnung Description | Modell Nr. Model No |
|---------------------------------|------------------------------------|--------------------------------|
| 2250245 | REELY STUNT-DRONE GHOST 2,4GHZ RTF | GHOST |

**konform ist (sind) mit folgenden Richtlinien, Normen und/oder Verordnungen.
is (are) in conformity with following directives, norms and/or regulations.**

**Verantwortlich für Europa: Responsible for Europe:
Conrad Electronic SE, Klaus-Conrad-Str. 1, D-92240 Hirschau**

RED Richtlinie 2014/53/EU / RED directive 2014/53/EU
Draft EN 301 489-1 V2.2.0
Final draft EN 301 489-3 V2.1.1
EN 300 440 V2.1.1

LVD Richtlinie 2014/35/EU / LVD directive 2014/35/EU
EN 60950-1:2006 + A2:2013

**RoHS Richtlinie 2011/65/EU + 2015/863/EU / RoHS directive 2011/65/EU
+ 2015/863/EU**

CE Zeichen auf dem Produkt / CE marking on product



Hong Kong, 03.09.2020

CEI Conrad Electronic International (HK) Limited
18th Floor, Tower 2, Nina Tower, No. 8 Yeung Uk Road,
Tsuen Wan, New Territories, Hong Kong



Mr. Panda Ng
Head of Quality
Bevollmächtigter Vertreter des Herstellers
Authorized representative of manufacturer