



NAVODILA ZA UPORABO

LED-laterna za kampiranje

Ansmann CL200B

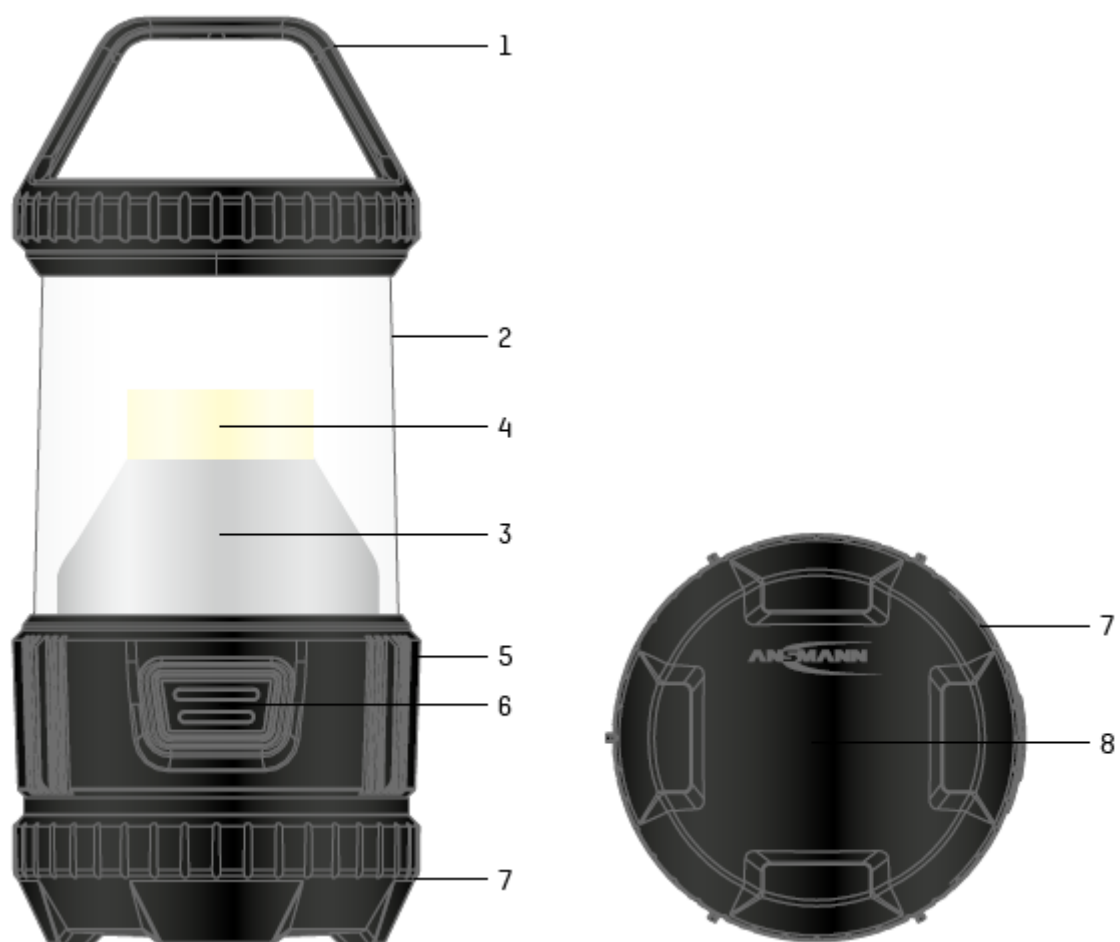
Kataloška št.: 22 54 631



KAZALO

SESTAVNI DELI.....	2
VSEBINA PAKETA.....	3
PREDVIDENA UPORABA.....	3
VARNOSTNI NAPOTKI.....	3
VSTAVLJANJE BATERIJ.....	4
UPRAVLJANJE.....	4
VZDRŽEVANJE IN SERVISIRANJE.....	5
TEHNIČNI PODATKI.....	5
ODSTRANJEVANJE.....	5
IZKLJUČITEV ODGOVORNOSTI.....	6
OPOMBA GLEDE GARANCIJE.....	6
GARANCIJSKI LIST.....	7

SESTAVNI DELI



1. Nosilni ročaj
2. Senčnik svetilke
3. Reflektor
4. Sijalka

5. Ohišje
6. Stikalo
7. Pokrov baterijskega predala
8. Baterijski predal

VSEBINA PAKETA

- 1 x svetilka za kampiranje
- 1 x navodila za uporabo

Najprej vzemite iz embalaže vse sestavne dele in preverite, če je vsebina paketa popolna in če morda opazite poškodbe. Poškodovanega izdelka ne uporabljajte. Če odkrijete poškodbe na izdelku, se obrnite na svojega trgovca.

PREDVIDENA UPORABA

Izdelek služi kot prenosni vir svetlobe z baterijskim napajanjem. Izdelek je namenjen izključno zasebni rabi v gospodinjstvu in ni namenjen komercialni rabi. Svetilka ni primerna za osvetlitev prostorov v gospodinjstvu.

VARNOSTNI NAPOTKI



Pred uporabo izdelka pozorno preberite celotna navodila za uporabo. Vsebujejo pomembne napotke za ravnanje z izdelkom. Ko izdelek predate v uporabo drugim osebam, potem priložite tudi ta navodila za uporabo.

- Izdelka nikoli ne izpostavljajte ekstremnim obremenitvam (ekstremna vročina/mraz).
- Izdelka ne potaplajte v vodo.
- Izdelek in njegova embalaža se naj nahajata izven dosega otrok. Izdelek ni igrača. Otroke je treba nadzorovati, saj lahko le tako zagotovite, da se z izdelkom ne bodo igrali.
- Napravo lahko uporabljajo otroci, starejši od 8 let, in osebe z zmanjšanimi fizičnimi, senzoričnimi ali umskimi sposobnostmi ali s premalo izkušenj in znanja, če jih pri uporabi nadzira oseba, ki je zadolžena za njihovo varnost, ali so prejele navodila za varno uporabo in razumejo z njimi povezane nevarnosti.
- Naprava ne sme biti na dosegu otrok, mlajših od 8 let.
- Otroci ne smejo izvajati čiščenja in vzdrževanja naprave, razen če so starejši od 8 let in pod nadzorom.
- Ne svetite drugim osebam v obraz. Če to počnete predolgo, lahko deleži modre svetlobe ogrozijo mrežnico očesa.
- Vir svetlobe v tej svetilki ni zamenljiv. Ob koncu življenjske dobe vira svetlobe je treba zamenjati celotno svetilko.
- Izdelka ne odpirajte ali spreminjajte! Popravila lahko izvaja samo proizvajalec ali pooblaščen servisier ali primerljivo usposobljena oseba.
- Svetilko lahko uporabljate v zaprtih prostorih.
- Skrbite, da je izdelek vedno suh.

Pozor:

- Napajanje izdelka poteka z baterijami. Izdelka ne mečite v ogenj.
- Nepravilno vstavljene baterije lahko iztekajo in/ali povzročijo požar/eksplozijo.
- Če se zgodi, da baterije iztečejo, potem se jih ne dotikajte. Če se kljub temu zgodi, da pridete v stik z baterijsko kislino, prizadeto mesto nemudoma temeljito izperite z vodo.
- Če baterijska kislina povzroči kožno reakcijo ali zaide v oči, potem se takoj obrnite na zdravnika.
- Vedno zamenjajte celoten komplet baterij in vedno uporabite enakovredne baterije.
- Baterije se naj ne nahajajo na dosegu otrok, saj obstaja nevarnost, da bi jih otroci pogoltnili oziroma se na njih zadušili.
- Baterije nikoli ne poskušajte odpreti, zmečkati, segrevati ali sežigati.
- Baterij ne smete kratko skleniti!
- Če opazite znake poškodb na izdelku, potem ne uporabljajte baterij.
- Baterije niso polnilne!
- Odslužene oziroma prazne baterije nemudoma odstranite iz svetilke.
- Ko svetilki poteče njena življenjska doba, potem je treba pred odstranjevanjem iz svetilke vzeti baterije.
- Odslužene baterije/akumulatorje vedno odstranite v skladu z lokalnimi zakoni ali zahtevami.



Izdelek v skladu z zaščitnim razredom III



Ne glejte v vir svetlobe



Skladnost z direktivami EU

VSTAVLJANJE BATERIJ

Za napajanje izdelka potrebujete 4 alkalne baterije tipa AA (Mignon). Da lahko začnete uporabljati izdelek, odprite baterijski predal, tako da odvijete pokrov baterijskega predala. Nato vstavite baterije z upoštevanjem pravilne polarnosti. Ko ste gotovi, ponovno privijte pokrov baterijskega predala.

Pri menjavi baterij obvezno pazite na to, da boste baterije vstavili z upoštevanjem pravilne polarnosti.

Priporočamo uporabo alkalnih baterij ANSMANN.

UPRAVLJANJE

Tipkalo	1 x pritisk:	10%
	2 x pritisk:	Izklop
	3 x pritisk:	100%
	4 x pritisk:	Izklop

	1 x pritisk:	10%
	Dotikanje:	100% -10% -100% -10%
	2 x pritisk:	Izklop

VZDRŽEVANJE IN SERVISIRANJE

Čiščenje

Pred vsakim čiščenjem prekinite napajanje izdelka. Za čiščenje uporabljajte samo mehko, suho ali rahlo vlažno krpo (po potrebi z dodatkom malce blagega sredstva za pomivanje posode). Za čiščenje v nobenem primeru ne smete uporabljati abrazivnih sredstev ali topil.

Vzdrževanje

Ko izdelka ne uporabljate, odstranite baterije in jih shranite ločeno, da podaljšate njihovo življenjsko dobo.

TEHNIČNI PODATKI

Sijalka	3 W COB LED s tesnilnim obročem
Skupina tveganja	2
Napajanje	4 baterije tipa AA (Mignon) (niso priložene)
Zaščitni razred	III
Svetlobni tok	100 % 175 lm 10 % 25 lm
Čas svetenja	100 % 14 h 10 % 94 h
Material ohišja	ABS
Vrsta zaščite	IPX4
Temperatura pri shranjevanju	-10 do 50 °C
Temperatura pri delovanju	0 do 25 °C
Teža svetilke	140 gramov (brez baterij)
Mere svetilke (V x Š x G)	64 x 144 mm

ODSTRANJEVANJE



Odsluženo svetilko odstranite v skladu z zakonskimi določili. Simbol smetnjaka vas opozarja na to, da v Evropski uniji električnih naprav ni dovoljeno metati med običajne gospodinjske odpadke. Uporabite zbirališča odpadkov in zbirne sisteme v svoji občini ali pa se obrnite na trgovca, pri katerem ste kupili izdelek.



Napravo oddajte na posebnem zbirališču za odpadne naprave. Naprave ne smete odvreči med gospodinjske odpadke, saj vsebuje baterije/akumulatorje.

S tem boste izpolnili svoje državljske dolžnosti in prispevali k varstvu okolja.

IZKLJUČITEV ODGOVORNOSTI

Pridržujemo si pravico do sprememb informacij v teh navodilih za uporabo brez predhodne najave. Podjetje ANSMANN ne prevzema odgovornosti za neposredno, posredno, naključno ali kakršnokoli drugo škodo ali posledično škodo, ki nastane zaradi nepravilne uporabe ali neupoštevanja informacij, ki so navedene v teh navodilih za uporabo. Pri napačni uporabi izdelka ne prevzemamo odgovornosti in ne priznavamo garancijskih zahtevkov.

OPOMBA GLEDE GARANCIJE

Pri škodi na napravi, ki je posledica neupoštevanja navodil za uporabo, ne morete uveljavljati garancije. To ne vpliva na vaše zakonske pravice do uveljavljanja garancijskega zahtevka.

Različica: MA-1600-0286/V1/15-01-2019

ANSMANN AG
Industriestraße 10
D-97959 Assamstadt
Nemčija

Telefon: +49 (0) 6294 / 4204 3400
Elektronska pošta: hotline@ansmann.de
Spletna stran: www.ansmann.de



GARANCIJSKI LIST

Conrad Electronic d.o.o. k.d.
Ljubljanska c. 66, 1290 Grosuplje
Faks: 01/78 11 250
Telefon: 01/78 11 248
www.conrad.si, info@conrad.si

Izdelek: **LED-laterna za kampiranje Ansmann CL200B**
Kat. št.: **22 54 631**

Garancijska izjava:

Dajalec garancije Conrad Electronic d.o.o.k.d., jamči za kakovost oziroma brezhibno delovanje v garancijskem roku, ki začne teči z izročitvijo blaga potrošniku. **Garancija velja na območju Republike Slovenije. Garancija za izdelek je 1 leto.**

Izdelek, ki bo poslan v reklamacijo, vam bomo najkasneje v skupnem roku 45 dni vrnilo popravljeno ali ga zamenjali z enakim novim in brezhibnim izdelkom. Okvare zaradi neupoštevanja priloženih navodil, nepravilne uporabe, malomarnega ravnanja z izdelkom in mehanske poškodbe so izvzete iz garancijskih pogojev. **Garancija ne izključuje pravic potrošnika, ki izhajajo iz odgovornosti prodajalca za napake na blagu.**

Vzdrževanje, nadomestne dele in priklopne aparate proizvajalec zagotavlja še 3 leta po preteku garancije.

Servisiranje izvaja družba CONRAD ELECTRONIC SE, Klaus-Conrad-Strasse 1, 92240 Hirschau, Nemčija.

Pokvarjen izdelek pošljete na naslov: Conrad Electronic d.o.o. k.d., Ljubljanska cesta 66, 1290 Grosuplje, skupaj z računom in izpolnjenim garancijskim listom.

Prodajalec:

Datum izročitve blaga in žig prodajalca:

Garancija velja od dneva izročitve izdelka, kar kupec dokaže s priloženim, pravilno izpolnjenim garancijskim listom.