



NAVODILA ZA UPORABO

**Vgradna LED-svetilka Paulmann  
EBL Nova mini Coin 94292**

Kataloška št.: 22 80 477



## Kazalo

Opis .....	2
Varnostni napotki .....	2
Tehnični podatki .....	2
Slikovna navodila .....	3
Garancijski list .....	7
Prevod izvirne izjave EU o skladnosti .....	8
Izvirna izjava EU o skladnosti .....	9

## Opis

- Komplet iz 1 svetilke in LED-modula
- Barvna temperatura: 2.700 K (topla bela)
- Nagibna
- Zelo ploščata: vgradnja je možna tudi pri zelo majhni globini votlega prostora od 30 do 35 mm
- Za neposredno priključitev na 20 V

## Varnostni napotki

- Napravo lahko uporabljajo otroci, starejši od 8 let, in osebe z zmanjšanimi fizičnimi, senzoričnimi ali umskimi sposobnostmi ali s premalo izkušenj in znanja, če jih pri uporabi nadzira oseba, ki je zadolžena za njihovo varnost, ali so prejele navodila za varno uporabo in razumejo z njimi povezane nevarnosti.
- Naprava in njena priključna vrstica ne smeta biti na dosegu otrok, mlajših od 8 let.
- Otroci ne smejo izvajati čiščenja in vzdrževanja naprave, razen če so starejši od 8 let in pod nadzorom.

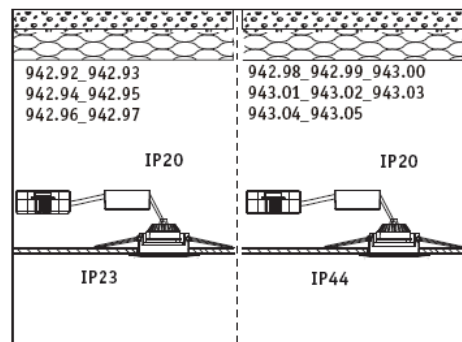
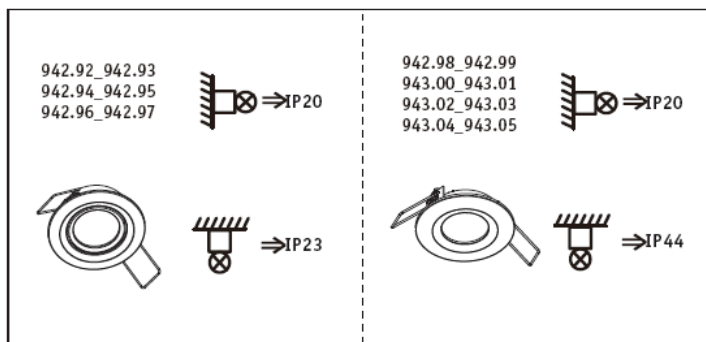
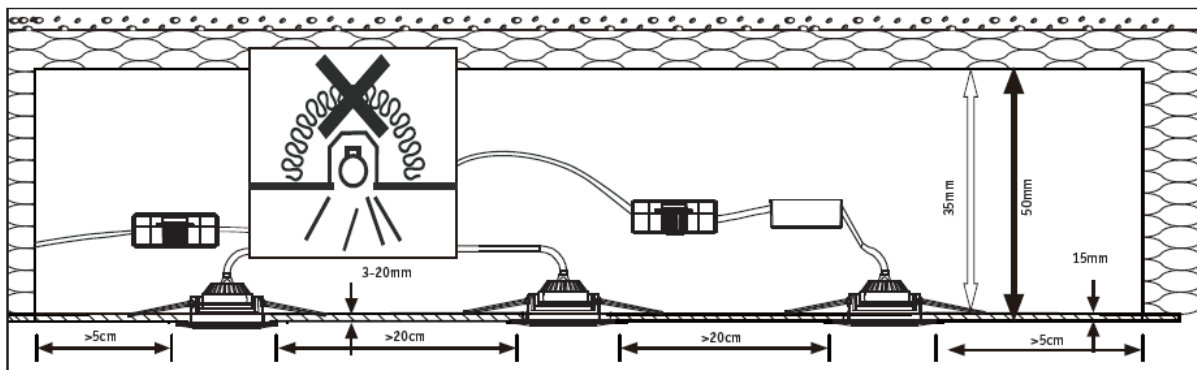
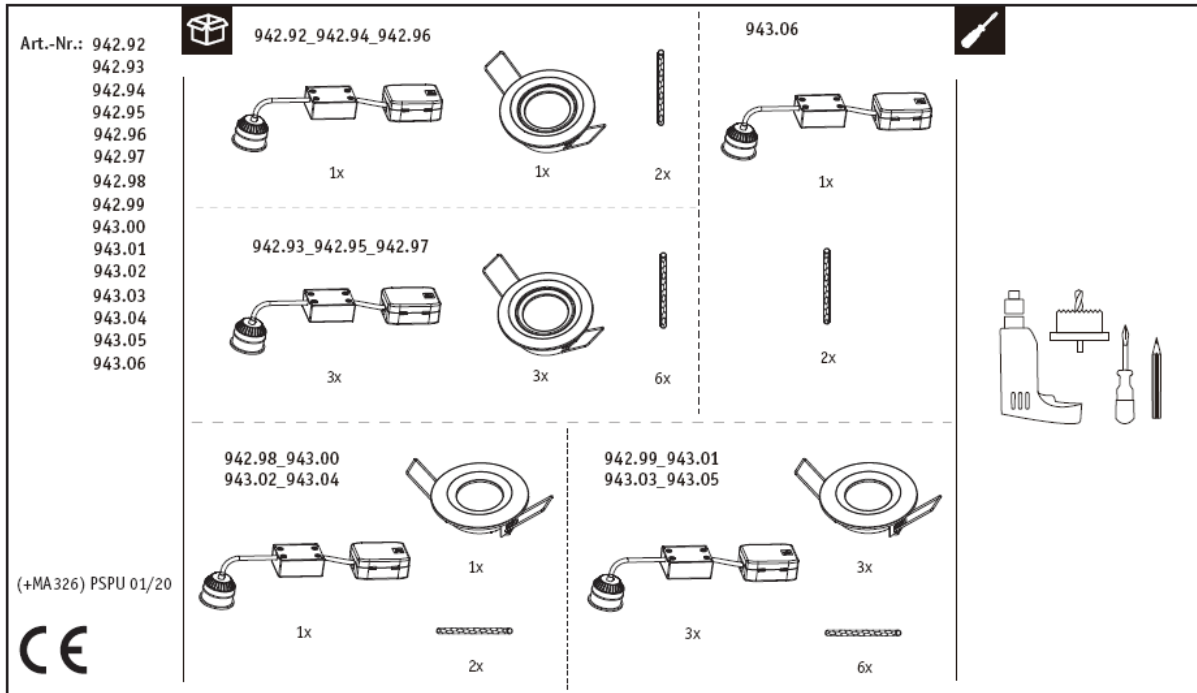
## Tehnični podatki

Obratovalna napetost	230 V
Število sijalk	1
Moč posamezne sijalke	4 W
Moč	4 W
Skupni svetlobni tok	310 lm
Barva svetlobe (Kelvini)	2.700 K
Barva svetlobe	topla bela
Kot osvetlitve	38°
Maksimalno območje nagibanja	15°
Vgradni Ø	55 mm
Vgradna širina	55 mm
Vgradna dolžina	55 mm
Vgradna globina	50 mm
Vrsta zaščite	IP23
Zaščitni razred	II

Barva proizvajalca  
 Razred energetske učinkovitosti  
 Mere  
 Premer  
 Približna življenjska doba  
 Vrsta izdelka

bela  
 ni podatka  
 (Ø) 66 mm  
 66 mm  
 30.000 h  
 vgradna LED-svetilka

## Slikovna navodila



**A**

**Safety Instructions**  
 Nr. 1, 4, 5, 7

item number	hole size
942.92_942.93 942.94_942.95	ø54mm
942.96_942.97	ø55mm
942.98_942.99 943.00_943.01 943.02_943.03 943.04_943.05	ø54mm

**B**

**C**

a.

b.

**D**

**E**

**F**

**i**

**OK**

**!** on

942.92\_942.93  
942.94\_942.95  
942.96\_942.97

**!** on

942.98\_942.99  
943.00\_943.01  
943.02\_943.03  
943.04\_943.05

**ENERGY** Y IIA IE IA  
енергия · ενεργεια

**A<sup>+</sup>**

4 kWh/1000h

**300** lm  
4 W  
230 V

▼ warm white  
2700K

CRI/Ra > 80

ON OFF >50.000

Lumen 60% <1 s

≈30\* 1.000h

ø35 mm

390094306

Paulmann, proizvajalec: Paulmann Licht GmbH, Quezinger Feld 2, 31832 Springe-Völksen, Nemčija.

**Paulmann Licht GmbH**  
Quezinger Feld 2  
31832 Springe-Völksen  
Nemčija

Tel.: +49 5041 998-0  
Faks: +49 5041 998-139  
E-pošta: [info@paulmann.de](mailto:info@paulmann.de)

**[www.paulmann.com](http://www.paulmann.com)**

Paulmann, proizvajalec: Paulmann Licht GmbH, Quezinger Feld 2, 31832 Springe-Völksen, Nemčija.



## GARANCIJSKI LIST

Conrad Electronic d.o.o. k.d.  
Ljubljanska c. 66, 1290 Grosuplje  
Faks: 01/78 11 250  
Telefon: 01/78 11 248  
[www.conrad.si](http://www.conrad.si), [info@conrad.si](mailto:info@conrad.si)

Izdelek: **Vgradna LED-svetilka Paulmann EBL Nova mini Coin 94292**  
Kat. št.: **22 80 477**

### Garancijska izjava:

Dajalec garancije Conrad Electronic d.o.o.k.d., jamči za kakovost oziroma brezhibno delovanje v garancijskem roku, ki začne teči z izročitvijo blaga potrošniku. **Garancija velja na območju Republike Slovenije. Garancija za izdelek je 1 leto.**

Izdelek, ki bo poslan v reklamacijo, vam bomo najkasneje v skupnem roku 45 dni vrnili popravljenega ali ga zamenjali z enakim novim in brezhibnim izdelkom. Okvare zaradi neupoštevanja priloženih navodil, nepravilne uporabe, malomarnega ravnanja z izdelkom in mehanske poškodbe so izvzete iz garancijskih pogojev. **Garancija ne izključuje pravic potrošnika, ki izhajajo iz odgovornosti prodajalca za napake na blagu.**

Vzdrževanje, nadomestne dele in priklopne aparate proizvajalec zagotavlja še 3 leta po preteku garancije.

Servisiranje izvaja družba CONRAD ELECTRONIC SE, Klaus-Conrad-Strasse 1, 92240 Hirschau, Nemčija.

Pokvarjen izdelek pošljete na naslov: Conrad Electronic d.o.o. k.d., Ljubljanska cesta 66, 1290 Grosuplje, skupaj z računom in izpolnjenim garancijskim listom.

**Prodajalec:**

---

**Datum izročitve blaga in žig prodajalca:**

---

**Garancija velja od dneva izročitve izdelka, kar kupec dokaže s priloženim, pravilno izpolnjenim garancijskim listom.**

## Prevod izvirne izjave EU o skladnosti



### Izjava EU o skladnosti

94292 EBL Nova mini Coin, okrogla, nagibna, LED  
1 x 4 W, 310 lm, bela, mat/aluminij

**Paulmann Licht GmbH**  
Quezinger Feld 2  
31832 Springe-Völksen  
Tel.: +49 5041 998-0  
Faks: +49 5041 998-119  
info@paulmann.de  
www.paulmann.com

**Zgoraj naveden izdelek izpolnjuje zahteve naslednjih evropskih direktiv:**

- |                    |  |
|--------------------|--|
| <b>2014/30 ES</b>  | <b>Elektromagnetna združljivost (EMC)</b>  |
| <b>2009/125 ES</b> | <b>Zahteve za okoljsko primerno zasnovo proizvodov, povezanih z energijo</b>                 |
| <b>2014/35 ES</b>  | <b>Direktiva o nizki napetosti</b><br>2014/35 ES   |
| <b>2011/65 EU</b>  | <b>Omejevanje uporabe nekaterih nevarnih snovi v električni in elektronski opremi (RoHS)</b> |

**Skladnost je dokazana z upoštevanjem naslednjih usklajenih standardov:**

DIN ES 60598-1:2015 +A1:2018 Svetilke: splošne zahteve, DIN ES 60598-2-2: 2012 Vgradne svetilke, DIN ES 62471: 2008 Fotobiološka varnost svetilk in sistemov svetilk, DIN ES 62493:2015 Elektromagnetna polja (EMF), DIN ES 61547: 2009 + popravek: 2010 Zahteve glede odpornosti na elektromagnetne motnje, DIN ES 55015: 2013+A1:2015 Radijske motnje električnih sistemov razsvetljave s frekvenčnim razponom 30-300 MHz: uporabljen merilni postopek v skladu s priložo B, DIN ES 61000-3-2: 2014 Mejne vrednosti za višjeharmonske tokove, DIN ES 61000-3-3: 2013 Mejne vrednosti za nihanja napetosti, DIN ES 50581: 2013 Tehnična dokumentacija RoHS, Uredba (ES) 1194/2012 Svetilke za gospodinjstvo z usmerjeno svetlobo, Uredba o LED-svetilkah (ES) 1428/2015, sprememba uredbe 244/2009 + 1194/2012

**Opremljanje z oznako CE: na izdelku ali embalaži.**

**Ta izjava o skladnosti je izdana na lastno odgovornost proizvajalca.**

Springe-Völksen, 24.03.2020

p.p. Boris Schomann

Poslovodstvo:  
Oliver Windbrake (direktor)  
Thomas Hamann  
Dirk Oldenburg

Sedež družbe:  
31832 Springe-Völksen  
Poslovni register:



Paulmann, proizvajalec: Paulmann Licht GmbH, Quezinger Feld 2, 31832 Springe-Völksen, Nemčija.

Vodja zagotavljanja kakovosti

Hannover HRB 101047

**Izvirna izjava EU o skladnosti**



## EU-Konformitätserklärung

EU- Declaration of Conformity / Déclaration UE de Conformité

94292 EBL Nova mini Coin rund schwenkbar LED 1x4W 310lm Weiß matt/Alu

### Das vorgenannte Produkt entspricht den folgenden europäischen Richtlinien:

The product is in accordance with the following European directives / Le produit mentionné ci-dessus est conforme aux directives de l'Union Européennes suivantes:

2014/30 EU	<b>Elektromagnetische Verträglichkeit EMV (ab 19. April 2016)</b> Electromagnetic Compatibility EMC (ab 19. April 2016) Directive CEM - Compatibilité électromagnétique
2009/125 EG	<b>Anforderungen an die an die umweltgerechte Gestaltung energieverbrauchsrelevanter Produkte</b> Ecodesign Requirements for energy- related products Directive établissant un cadre pour la fixation d'exigences en matière d'écoconception applicables aux produits liés à l'énergie
2014/35 EU	<b>Niederspannungsrichtlinie (ab 20. April 2016)</b> Low Voltage Directive Directive sur la mise à disposition du marché de matériel électrique destiné à être employé dans certaines limites de tension
2011/65 EU	<b>Beschränkung der Verwendung bestimmter gefährlicher Stoffe in Elektro- und Elektronikgeräten (RoHS)</b> Restriction of the use of certain hazardous substances in electrical and electronic equipment (RoHS) Directive relative à la limitation de l'utilisation de certaines substances dangereuses dans les équipements électriques et électroniques

### Nachweis durch die Einhaltung folgender harmonisierter Normen:

Evidence through the compliance with the following harmonized standards / La conformité aux directives européennes est garantie par le respect des normes harmonisées suivantes:

DIN EN 60598-1:2015 +A1:2018 Leuchten: Allgemeine Anforderungen, DIN EN 60598-2-2: 2012 Einbauleuchten, DIN EN 62471: 2008 Photobiologische Sicherheit von Lampen und Lampensystemen, DIN EN 62493:2015 EMF Elektromagnetische Felder, DIN EN 61547 : 2009 + Corr.:2010 EMV-Störfestigkeitsanforderungen, DIN EN 55015: 2013+A1:2015 Funkstörungen von elektr. Beleuchtungseinrichtungen Frequenzbereich 30-300MHz: Anwendung Messverfahren gemäß Anhang B, DIN EN 61000-3-2: 2014 Grenzwerte für Oberschwingungsströme, DIN EN 61000-3-3: 2013 Grenzwerte für Spannungsschwankungen und Flicker, DIN EN 50581: 2013 Techn. Dokumentation RoHS, Verordnung (EG) 1194/2012 Haushaltslampen mit gerichtetem Licht, LED-Lampenverordnung (EG) 1428/2015 Änderung der VO 244/2009+1194/2012

**Anbringung des CE-Zeichens: Auf dem Produkt oder der Verpackung.** / Position of the CE-mark: on the product or on the packaging. / Emplacement de l'estampillage CE: sur le produit et/ou sur l'emballage.

**Die alleinige Verantwortung für die Ausstellung dieser Konformitätserklärung trägt der Hersteller.** / This declaration of conformity is issued under the sole responsibility of the manufacturer. / La présente déclaration de conformité est établie sous la seule responsabilité du fabricant.

Springe-Völksen, den 24.03.2020

i.V. Boris Schomann  
Leiter Qualitätssicherung / Manager Quality assurance / Directeur contrôle qualité

Paulmann Licht GmbH

Quezinger Feld 2  
31832 Springe-Völksen  
Tel.: +49 5041 998-0  
Fax: +49 5041 998-119  
info@paulmann.de  
www.paulmann.com

Geschäftsführer:  
Oliver Windbrake (Vorsitz)  
Thomas Hamann  
Dirk Oldenburg

Sitz der Gesellschaft:  
31832 Springe-Völksen  
Registergericht:  
Hannover HRB 101047