



NAVODILA ZA UPORABO

Infrardeči termometer Easypix ThermoGun TG2

Kataloška št.: 22 80 894



easypix[®]
LIFESTYLE ELECTRONICS

Kazalo

| | |
|--|----|
| Izključitev odgovornosti..... | 2 |
| Splošno..... | 3 |
| Razlaga simbolov | 3 |
| Uvod | 3 |
| Predvidena uporaba | 4 |
| Preverjena varnost | 4 |
| Omejitve | 4 |
| Varnostni napotki..... | 4 |
| Okoljski pogoji pri uporabi..... | 5 |
| Opis izdelka | 5 |
| Opis prikaza na prikazovalniku | 6 |
| Vstavljanje baterij | 6 |
| Funkcije: izvajanje nastavitvev | 7 |
| Merjenje telesne temperature | 8 |
| Merjenje temperature predmetov..... | 9 |
| Napotki za merjenje | 9 |
| Pomnilnik termometra ThermoGun..... | 10 |
| Splošni napotki | 10 |
| Čiščenje..... | 11 |
| Tehnični podatki | 11 |
| Odstranjevanje | 12 |
| Grafični simboli | 12 |
| Garancijski list | 14 |
| Prevod izvirne izjave EU o skladnosti..... | 15 |
| Izvirna izjava EU o skladnosti | 16 |

Izključitev odgovornosti

Proizvajalec Easypix ne daje zagotovil in ne prevzema odgovornosti glede teh navodil za uporabo in svoje jamstvo, v kolikor je to zakonsko dopustno, omejuje izključno na kršitev kakršnegakoli jamstva, ki bi lahko bila posledica zamenjave teh navodil za uporabo z drugimi navodili za uporabo. Poleg tega si proizvajalec Easypix pridržuje pravico, da kadarkoli spremeni ta navodila za uporabo, pri tem pa ni zadolžen o tem obvestiti uporabnika.

Proizvajalec Easypix ni odgovoren in ne jamči za zlorabo informacij, ki jih vsebujejo ta navodila za uporabo. Če imate predloge za izboljšavo ali spremembe ali pa ste odkrili napake v teh navodilih za uporabo, potem prosimo, da nam to sporočite.

Pri namestitvi in uporabi tega izdelka je treba upoštevati vse veljavne državne, regionalne in lokalne varnostne predpise. Iz varnostnih razlogov in za zagotovitev ohranitve dokumentiranih sistemskih podatkov, lahko popravila komponent izvaja samo proizvajalec.

Neupoštevanje teh informacij lahko vodi do telesnih poškodb ali škode na napravi.

Copyright © Easypix GmbH

Vse pravice pridržane. Brez vnaprejšnjega pisnega dovoljenja izdajatelja nobenega dela teh navodil za uporabo ni dovoljeno reproducirati, razdeljevati ali prenašati v kakršnikoli obliki ali s kakršnimikoli sredstvi, vključno s fotokopijami, posnetki ali drugimi elektronskimi ali mehanskimi metodami. Če potrebujete dovoljenje, prosimo, da se pisno obrnete na izdajatelja.

Easypix GmbH, Em Parkveedel 11, 50733 Köln, Nemčija
support@easypix.eu • www.easypix.eu

Splošno

Pred uporabo izdelka preberite ta navodila za uporabo in varnostne napotke. Upoštevajte vse napotke. S tem preprečite nevarnosti, ki lahko vodijo do materialne škode in/ali hudih telesnih poškodb.

Izdelek lahko uporabljajo samo osebe, ki so v celoti prebrale in razumele vsebino teh navodil za uporabo.

Poskrbite za to, da je vsaka oseba, ki uporablja ta izdelek, prebrala ta opozorila in napotke ter jih tudi upošteva.

Vse varnostne informacije in napotke shranite, če jih boste morda hoteli kasneje ponovno prebrati, in jih predajte v uporabo vsem drugim uporabnikom izdelka.

Proizvajalec ne prevzema odgovornosti za materialno škodo ali telesne poškodbe oseb, ki nastanejo zaradi napačne uporabe ali neupoštevanja varnostnih napotkov.

Razlaga simbolov

OPOZORILO

Opozarja na nevarnost s srednje visokim tveganjem. V kolikor je ne preprečite, lahko to vodi do hudih telesnih poškodb.

OPOMBA!

Opozarja na informacije, ki veljajo za pomembne, vendar pa se ne nanašajo na nevarnosti.

Uvod

Infrardeči termometer ThermoGun TG2 uporablja infrardečo tehnologijo, s čimer omogoča natančne meritve temperature. Naprava ob vsakem vklopu izvede samotestiranje, da zagotovi natančnost meritve. Ta infrardeči čelni termometer se uporablja predvsem za merjenje temperature čela pri človeškem telesu. Uporabnik mora sondo zgolj usmeriti proti čelu in pritisniti merilno tipko, nato pa naprava hitro in

natančno izmeri temperaturo v roku ene sekunde. Pred uporabo pozorno preberite navodila za uporabo, da zagotovite natančnost meritve in varnost pri uporabi.

Predvidena uporaba

Ta izdelek se pogosto uporablja doma, v šolah, pri carini, v bolnišnicah, domovih in na drugih mestih.

Preverjena varnost

Klinična natančnost infrardečega termometra ThermoGun TG2 je bila klinično testirana.

Njegova varnost in učinkovitost izpolnjujeta zahteve veljavnih državnih predpisov.

Omejitve

OPOZORILO

Napravo lahko uporabljajo samo odrasle osebe. Zaradi nevarnosti zadušitve izdelek ni primeren za otroke, mlajše od 3 let.

Varnostni napotki

OPOZORILO

Ta izdelek je primeren samo za opisan namen. Proizvajalec ne prevzema odgovornosti za škodo, ki nastane zaradi nepravilne uporabe.

OPOZORILO

Prosimo, da pred uporabo pozorno preberete ta navodila za uporabo in se prepričate, da so baterije pravilno vstavljene.

- Infrardeči senzor je najobčutljivejši del naprave. Prosimo, da s tem delom posebej previdno ravnate!
- Ne poskušajte polniti priloženih baterij. Poskrbite za to, da se baterije ne bodo nahajale v bližini ognja!
- Če menite, da je ta izdelek poškodovan ali ne deluje pravilno, potem prosimo, da ga ne uporabljate.
- V zgodnjem stadiju vročine nastopi vazokonstrikcija in temperatura na površini kože pade. V tem času je izmerjena temperatura nenavadno nizka.
- Če se merilni rezultat ne sklada z rezultatom diagnoze bolnika ali pa je izmerjena temperatura prenizka, meritev vsakih 10 minut ponavljajte ali pa izvedite dodatno meritev cone telesne temperature, da preverite merilni rezultat.
- Termometer vedno shranjujte izven dosega otrok.

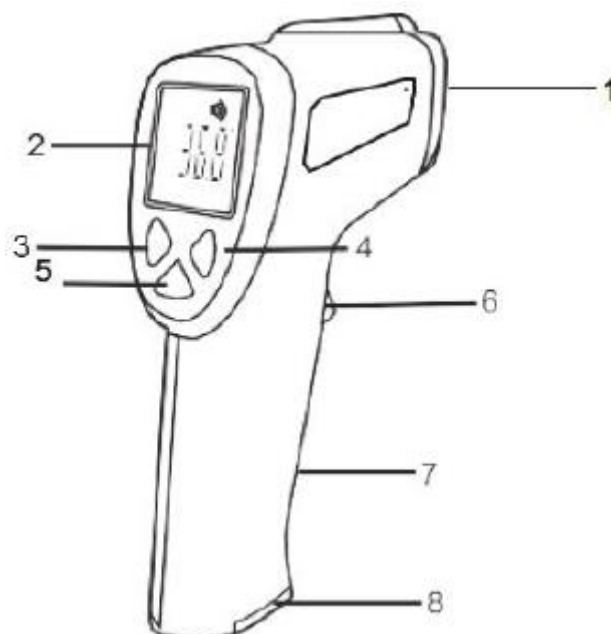
- Napravo lahko uporabljajo otroci, starejši od 8 let, in osebe z zmanjšanimi fizičnimi, senzoričnimi ali umskimi sposobnostmi ali s premalo izkušenj in znanja, če jih pri uporabi nadzira oseba, ki je zadolžena za njihovo varnost, ali so prejele navodila za varno uporabo in razumejo z njimi povezane nevarnosti.
- Naprava ne sme biti na dosegu otrok, mlajših od 8 let.
- Otroci ne smejo izvajati čiščenja in vzdrževanja naprave, razen če so starejši od 8 let in pod nadzorom.

Okoljski pogoji pri uporabi

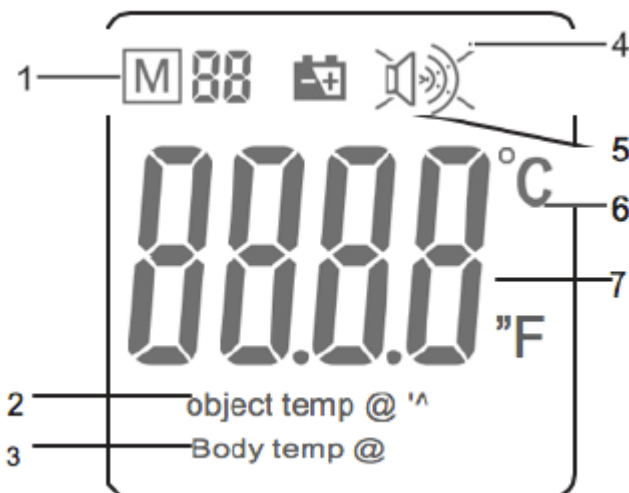
- Infrardeči termometer ThermoGun TG2 se ne sme nahajati v bližini vode, prav tako pa ga je treba zaščititi pred neposredno sončno svetlobo.
- Za zagotovitev natančnih meritev skrbite za to, da je senzor čist, in pazite, da ga ne boste popraskali.
- Napravo shranjujte v suhem okolju in skrbite za to, da ne bo izpostavljena prahu in neposredni sončni svetlobi.
- Izdelka nikoli ne potaplajte v vodo ali druge tekočine. Izdelek očistite tako, da ga obrišete z vlažno, mehko krpo.
- Najnatančnejše merilne rezultate boste dobili, če boste meritev izvajali v okolici (prostoru) s temperaturo 10-40 °C.
- Ko termometer shranjujete v hladnem ali vročem okolju, potem najmanj 30 minut počakajte, da se prilagodi sobni temperaturi. Šele nato se lahko lotite meritev.
- Po močni telesni obremenitvi vedno najmanj 10 minut počakajte, preden se lotite merjenja temperature na čelu.

Opis izdelka

1. Infrardeči senzor
2. LCD-prikazovalnik
3. Tipka za način "B/O" / tipka "dol"
4. Tipka za zvok / tipka "gor"
5. Pomnilnik / nastavitve
6. Merilna tipka
7. Ročaj
8. Pokrov baterijskega predala



Opis prikaza na prikazovalniku



1. Pomnilnik / številka spominskega mesta
2. Način temperature predmeta
3. Način telesne temperature
4. Simbol za piskanje
5. Prikaz stanja baterije
6. Enota temperature
7. Prikaz temperature

Vstavljanje baterij

(Niso priložene)

Prosimo, da uporabite 2 bateriji tipa AA.

1. Odprite pokrov baterijskega predala.
2. Vstavite baterije s pravilno usmeritvijo.

Ko utripa prikaz stanja baterije , je treba zamenjati baterije.

OPOMBA!

Ko odstranite baterije iz baterijskega predala, se nazadnje shranjene meritve izbrišejo iz pomnilnika.



Baterije in elektronske naprave je treba odstraniti v skladu z veljavnimi lokalnimi predpisi in jih nikakor ne smete odvreči med gospodinjske odpadke!

Funkcije: izvajanje nastavitev

F-1: 1 x pritisnite tipko MODE NASTAVITEV VREDNOSTI ODPSTOPANJA

Ko termometer zapusti tovarno, je v celoti kalibriran in takoj pripravljen na uporabo.

F-2: 2 x pritisnite tipko MODE NASTAVITEV ALARMNE VREDNOSTI

Za nastavitev izmerjene vrednosti temperature, pri kateri se naj aktivira zvočni alarm, dvakrat pritisnite tipko "Mode", dokler se na prikazovalniku ne pojavi prikaz "F-2". Za spreminjanje vrednosti pritiskajte tipko + ali -. Alarm se uporablja za meritve telesne temperature.

F-3: 3 x pritisnite tipko MODE NASTAVITEV MERSKE ENOTE (°C/°F)

Za nastavitev enote temperature trikrat pritisnite tipko "Mode", dokler se na prikazovalniku ne pojavi prikaz "F-3". Prikazana je enota temperature °C ali °F.

Za izbiro želene enote temperature pritisnite tipko + ali -.

F-4: 4 x pritisnite tipko MODE NASTAVITEV OSVETLITVE OZADJA PRIKAZOVALNIKA (AKTIVACIJA/ DEAKTIVACIJA)

Za nastavitev osvetlitve ozadja prikazovalnika štirikrat pritisnite tipko "Mode", dokler se na prikazovalniku ne pojavi prikaz "F-4". Za preklapljanje med aktivacijo (ON) in deaktivacijo (OFF) osvetlitve ozadja prikazovalnika pritisnite tipko + ali -.

5 x pritisnite tipko MODE SHRANJEVANJE IN SAMODEJNI IZKLOP

Ko petkrat pritisnete tipko "Mode", se nastavitve shranijo in termometer se izključi. Nato lahko termometer spet vključite.

| Pritisk tipke "Mode" | Način | Funkcija | | | Privzeta nastavitev |
|-----------------------------|--------------|----------------------------------|------------|--------------|----------------------------|
| 1x | F-1 | Vrednost odstopanja | +0,1 °C | -0,1 °C | 0 °C |
| 2x | F-2 | Nastavitev alarmne vrednosti | +0,1 °C | -0,1 °C | 38,0 °C |
| 3x | F-3 | Merska enota | °F | °C | °C |
| 4x | F-4 | Osvetlitev ozadja prikazovalnika | Aktivacija | Deaktivacija | Aktivacija |
| 5x | Shranjevanje | Shranjevanje in samodejni izklop | | | |

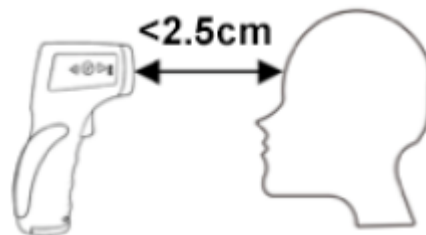
Merjenje telesne temperature

OPOMBA!

Prosimo, upoštevajte, da na čelu ali na sencih ne sme biti potu in kozmetike, saj je le tako možno zagotoviti natančno odčitavanje.

Poleg tega lahko draženje kože ali uživanje zdravil, ki zožujejo žile, prav tako popači rezultat pri merjenju temperature na čelu.

- Za vklop termometra pritisnite sprožilec. Naprava izvede kratko samotestiranje. Pri tem se za približno 1 sekundo prikažejo vsi elementi prikazovalnika. Uspešno testiranje potrdi barvni prikaz na LCD-prikazovalniku (rdeča - oranžna - zelena).
- Pritisnite tipko "B/O" za dostop do načina "Telesna temperatura" za natančne meritve na območju 32,0-42,9 °C (89,6-109,2 °F).
- Termometer usmerite proti osebi, ki jo želite meriti, in pri tem poskrbite za merilno razdaljo < 2,5 cm.
- Za izvedbo meritve temperature pritisnite sprožilec. Na prikazovalniku se pojavi izmerjena vrednost temperature.



Ko so aktivirani osvetlitev ozadja prikazovalnika, zvok in temperatura za alarm 38,0 °C, naprava za vsako temperaturno območje nudi naslednje rezultate:

| Temperatura (°C) | Temperatur (°F) | LCD-prikazovalnik | Pisk |
|------------------|-----------------|-------------------|------|
| 32.0 | 89.6 | Zelene barve | 3 x |
| 32.0 - 37.5 | 89.6 - 99.5 | Zelene barve | 1 x |
| 37.6 - 37.9 | 99.7 - 100.2 | Oranžne barve | 1 x |
| 38.0 - 42.9 | 100.4 - 109.2 | Rdeče barve | 10 x |
| > 42.9 | 109.2 | Rdeče barve | 3 x |

Rdeč prikaz spremlja temperaturna meja za alarm (alarm za vročino).

Izpustite sprožilec. Izmerjena vrednost je prikazana približno 15 sekund, nato pa se termometer samodejno izključi.

Pred izklopom lahko po potrebi izvajate dodatne meritve.

- Ko temperatura naraste nad 109,2 °F ali 42,9 °C, se na prikazovalniku pojavi napis "Hi".
- Ko temperatura pade pod 89,6 °F ali 32,0 °C, se na prikazovalniku pojavi napis "Lo".

OPOMBA!

Ko je okoliška ali sobna temperatura nižja od 10,0 °C ali višja od 40,0 °C, potem ni možno zagotoviti natančnosti meritve.

Merjenje temperature predmetov

- Za vklop termometra pritisnite sprožilec. Naprava izvede kratko samotestiranje. Pri tem se za približno 1 sekundo prikažejo vsi elementi prikazovalnika. Uspešno testiranje potrди barvni prikaz na LCD-prikazovalniku (rdeča - oranžna - zelena).
- Za natančne meritve na območju od 0,0 do 100,0 °C (32,0 do 212,0 °F) pritisnite tipko "B/O, dokler se ne pojavi prikaz "Object temp" (Temperatura predmeta).
- Napravo usmerite proti površini, ki jo želite izmeriti, in za izvedbo meritve temperature pritisnite sprožilec. Na prikazovalniku se pojavi izmerjena vrednost temperature.
- Izpustite sprožilec. Izmerjena vrednost je prikazana približno 15 sekund, nato pa se termometer samodejno izključi.

Pred izklopom lahko po potrebi izvajate dodatne meritve.

- Ko je izmerjena vrednost temperature višja od 212 °F ali 100 °C, se na prikazovalniku pojavi napis "Hi".
- Ko je izmerjena vrednost temperature nižja od 0 °C ali 32 °F, se na prikazovalniku pojavi napis "Lo".

OPOMBA!

Vrednost v tem načinu je površinska temperatura predmeta in ne njegova temperatura v jedru. Izmerjena vrednost nerjavečega jekla je na primer očitno nižja od dejanske temperature.



OPOZORILO

PROSIMO, DA POSKRIBITE ZA PRIMERNE PREVIDNOSTNE UKREPE PRI ROKOVANJU Z VSAKIM MERJENIM PREDMETOM.

Napotki za merjenje

OPOMBA!

1. Poskrbite za to, da sta območje senzorja in votli prostor sonde pred in po uporabi čista.
2. Prosimo, da termometer uporabljate v okolju s stabilno temperaturo. Če temperatura okolice močno niha, potem približno 10 do 30 minut počakajte, da se naprava prilagodi novi temperaturi okolice.
3. Neposredno po merjenju temperature predmetov z izjemno visokimi ali nizkimi temperaturami se ne lotite merjenja telesne temperature. Prosimo, da 10 minut počakate.

4. Upoštevajte, da znoj, lasje, kozmetika ali na primer kapa, negativno vplivajo na natančnost meritev. Temperature ne merite v roku 10 minut po vadbi, kopanju ali uživanju hrane.
5. Pred meritvijo se prepričajte, da na površinah ni zmrzali, olja, umazanije itd.
6. Če je površina predmeta močno odsevna, potem pred meritvijo na površino prilepite prekrivni lepilni trak.
7. Meritve skozi prozorne površine, kot je na primer steklo, morda ne bodo natančne.

Pomnilnik termometra ThermoGun

Naprava samodejno shrani zadnjih 32 opravljenih meritev.

- Za preverjanje shranjenih izmerjenih vrednosti pritisnite in eno sekundo držite tipko "Pomnilnik". Na prikazovalniku se pojavi prikaz "M".
- Za listanje po shranjenih meritvah in spominskih mestih uporabite tipko + ali -.
- Za brisanje vseh shranjenih meritev preprosto odstranite baterije, medtem ko je naprava vključena.

OPOMBA!

Pri listanju po pomnilniku v načinu "Telesna temperatura" so prikazane opravljene meritve telesne temperature.

Pri listanju po pomnilniku v načinu "Temperatura predmeta" so prikazane opravljene meritve temperature predmeta.

Splošni napotki

Termometer ThermoGun TG2 je bil razvit za merjenje telesne temperature dojenčkov, otrok in odraslih brezkontaktno prek čela.

Uporablja se lahko tudi za merjenje temperature na primer otroške stekleničke ali drugih površin ali pa sobne temperature (v načinu SURFACE).

Običajne temperature v odvisnosti od merilne metode

| Merilna metoda | Običajna temperatura v °C | Običajna temperatura v °F |
|----------------|---------------------------|---------------------------|
| Rektalna | 36,6 do 38,0 | 97,8 do 100,4 |
| Oralno | 35,5 do 37,5 | 95,9 do 99,5 |
| Pod pazduho | 34,7 do 37,3 | 94,4 do 99,1 |
| Uho | 35,8 do 38,0 | 96,4 do 100,4 |

Temperatura človeškega telesa se tekom dneva spreminja. Na njo lahko vplivajo številni zunanji dejavniki: starost, spol, vrsta in debelina kože itd.

Običajne temperature v odvisnosti od starosti

| Starost | Temperatura v °C | Temperatura v °F |
|-----------|------------------|------------------|
| 0-2 leti | 36,4 do 38,0 | 97,5 do 100,4 |
| 3-10 let | 36,1 do 37,8 | 97,0 do 100,0 |
| 11-65 let | 35,9 do 37,6 | 96,6 do 99,7 |
| > 65 let | 35,8 do 37,5 | 96,4 do 99,5 |

Čiščenje

OPOZORILO

**Izdelka nikoli ne potaplajte v vodo ali druge tekočine.
Izdelek očistite tako, da ga obrišete z vlažno, mehko krpo.**

- Senzor previdno očistite z vatirano palčko ali mehko krpo, ki jo navlažite s 70 % alkoholom.
- Prikazovalnik termometra in ohišje očistite z mehko in suho krpo.
- Ne uporabljajte abrazivnih sredstev. Termometra nikoli ne potaplajte v vodo ali druge tekočine.

Tehnični podatki

| | |
|------------------------------------|--|
| Model | ThermoGun TG2 |
| Območje detekcije | Telesna temperatura: 32,0 °C - 42,9 °C (natančnost: ±0,2 °C) Površinska temperatura: 0 °C - 100,0 °C (natančnost: ±1,0°C) |
| Merilna razdalja | <2,5 cm |
| Podatkovni pomnilnik | 32 meritev |
| Okoljski pogoji pri uporabi | Temperatura: 10 °C - 40 °C Relativna vlažnost zraka: ≤85 % Atmosferski tlak: 70 kPa - 106 kPa |
| Pogoji shranjevanja | Temperatura: -20 °C - +55 °C Relativna vlažnost zraka: ≤93 % Atmosferski tlak: 70 kPa - 106 kPa |
| Samodejna funkcija pripravljenosti | 15 sekund |
| Napajanje | 3 V/DC (2 x baterija tipa AA, nista priloženi) |
| Mere | 160 x 95 x 46 mm |
| Teža | 144 gramov |

Odstranjevanje



Odstranjevanje embalaže

Embalažo sortirajte in jo ustrezno odstranite. Lepenko in karton odvrzite med star papir, folije pa oddajte kot reciklažni material.



Odstranjevanje odsluženih električnih in elektronskih naprav in/ali baterij/ akumulatorjev s strani uporabnikov v zasebnih gospodinjstvih v Evropski uniji

Ta simbol na izdelku ali na embalaži vas opozarja na to, da izdelka ne smete metati med gospodinjске odpadke. Svojo odsluženo napravo in/ali baterije/akumulatorje morate oddati na ustreznih zbirnih mestih za reciklažo električnih in elektronskih naprav in/ali baterij/akumulatorjev. Podrobnejše informacije glede reciklaže te naprave in/ali baterij/akumulatorjev prejmete pri svoji občini, v trgovini, v kateri ste kupili napravo, ali pri svojem komunalnem podjetju. Reciklaža materialov pripomore k varovanju naravnih virov in zagotavlja ponovno uporabo, ki je varna za človekovo zdravje in okolje.

Grafični simboli

| Simbol | Pomen |
|--|--|
| A blue circle with a white icon of a person reading a document. | PREVIDNO! Prosimo, upoštevajte navodila za uporabo. |
| A square with a black border and a white silhouette of a person. | Oprema tipa BF |
| An umbrella with raindrops falling from it. | Napravo shranjujte na hladnem in suhem mestu. |
| A crossed-out trash bin with a recycling symbol inside. | Ko želi končni uporabnik odstraniti ta izdelek, potem ga mora oddati na ločenem zbirnem mestu, ki bo poskrbelo za reciklažo. |
| The letters 'CE' in a stylized font. | Certifikat Evropske unije |
| A stylized silhouette of a factory. | Informacije o proizvajalcu |
| A stylized silhouette of a factory with a jagged top edge. | Datum proizvodnje |
| A sun with rays and a person silhouette below it. | Ne sme biti izpostavljeno sončni svetlobi |

Easypix, proizvajalec: Easypix GmbH, Em Parkveedel 11, 50733 Köln, Nemčija.

| | |
|---------------|--|
| LOT | Serijska številka |
| REF | Tipna številka |
| EC REP | Certifikat za uporabo v Evropski uniji |



GARANCIJSKI LIST

Conrad Electronic d.o.o. k.d.
Ljubljanska c. 66, 1290 Grosuplje
Faks: 01/78 11 250
Telefon: 01/78 11 248
www.conrad.si, info@conrad.si

Izdelek: **Infrardeči termometer Easypix ThermoGun TG2**

Kat. št.: **22 80 894**

Garancijska izjava:

Dajalec garancije Conrad Electronic d.o.o.k.d., jamči za kakovost oziroma brezhibno delovanje v garancijskem roku, ki začne teči z izročitvijo blaga potrošniku. **Garancija velja na območju Republike Slovenije. Garancija za izdelek je 1 leto.**

Izdelek, ki bo poslan v reklamacijo, vam bomo najkasneje v skupnem roku 45 dni vrnilo popravljeno ali ga zamenjali z enakim novim in brezhibnim izdelkom. Okvare zaradi neupoštevanja priloženih navodil, nepravilne uporabe, malomarnega ravnanja z izdelkom in mehanske poškodbe so izvzete iz garancijskih pogojev. **Garancija ne izključuje pravic potrošnika, ki izhajajo iz odgovornosti prodajalca za napake na blagu.**

Vzdrževanje, nadomestne dele in priklopne aparate proizvajalec zagotavlja še 3 leta po preteku garancije.

Servisiranje izvaja družba CONRAD ELECTRONIC SE, Klaus-Conrad-Strasse 1, 92240 Hirschau, Nemčija.

Pokvarjen izdelek pošljete na naslov: Conrad Electronic d.o.o. k.d., Ljubljanska cesta 66, 1290 Grosuplje, skupaj z računom in izpolnjenim garancijskim listom.

Prodajalec:

Datum izročitve blaga in žig prodajalca:

Garancija velja od dneva izročitve izdelka, kar kupec dokaže s priloženim, pravilno izpolnjenim garancijskim listom.

Prevod izvirne izjave EU o skladnosti

Izjava ES o skladnosti

S tem potrjujemo, da izdelek **ThermoGun TG2** izpolnjuje določila evropskih direktiv MDD 93/42/EGS (direktiva o medicinskih pripomočkih) in 2011/65/EU (RoHS).

Ta izjava temelji na popolni skladnosti tega izdelka z naslednjimi standardi:

EN ISO 13485:2016, MDD 93/42/EGS priloga V

Za to izjavo je odgovoren proizvajalec/uvoznik

easypix GmbH
Em Parkveedel 11
50733 Köln, Nemčija



Izjavo ES o skladnosti si lahko prenesete na naslednji spletni povezavi:
http://www.easypix.info/download/pdf/doc_tg2.pdf

EASYPPIX | LIFESTYLE
ELECTRONICS

Izvirna izjava EU o skladnosti

EG-Konformitätserklärung

Für das Produkt **ThermoGun TG2** wird hiermit bestätigt, dass dieses Produkt den Bestimmungen der EG-Richtlinien MDD 93/42/EEC (Medizinprodukterichtlinie) und 2011/65/EU (RoHS) entspricht.

Diese Erklärung basiert auf der vollständigen Übereinstimmung dieses Produkts mit den folgenden Normen:

EN ISO 13485:2016, MDD 93/42/EEC Annex V

Diese Erklärung wird verantwortlich für den Hersteller/Importeur

easypix GmbH

Em Parkveedel 11

50733 Köln, Germany



Die EG-Konformitätserklärung kann hier heruntergeladen werden:
http://www.easypix.info/download/pdf/doc_tg2.pdf

EASYPPIX | LIFESTYLE
ELECTRONICS