



NAVODILA ZA UPORABO

# Električna antena za zunanjo uporabo MegaSat DVB-T 40

Kataloška št.: 22 98 512

**MEGASAT**

## Kazalo

|   |    |
|---|----|
| Uvod .....  | 2  |
| Vsebina paketa .....  | 2  |
| Lastnosti naprave .....   | 3  |
| Navodila za uporabo.....  | 3  |
| Namestitev antene.....  | 4  |
| Namestitev 1: Napajanje preko DTV televizijskega vmesnika ..... | 6  |
| Namestitev 2: Napajanje preko napajalnika.....                  | 7  |
| Varnostni napotki.....  | 8  |
| Tehnični podatki .....  | 8  |
| Garancijski list .....  | 9  |
| Prevod izvirne izjave EU o skladnosti.....                      | 10 |
| Izvirna izjava EU o skladnosti .....                            | 11 |

## Uvod

To je antena, ki je posebej zasnovana za sprejem digitalne prizemne televizije. Je najboljša rešitev za sprejem domače in prenosne digitalne televizije. Antena je aktivna antena, ki se lahko uporablja s televizorjem ali televizijskim vmesnikom (set-top-box), in se lahko napaja preko koaksialnega kabla ali zunanjega napajalnika. Priložena je popolna dodatna oprema za namestitev na steno ali drog. Z ohišjem, ki je odporno na UV-žarke in vodo, lahko anteno uporabljate tako v zaprtih prostorih, kot tudi na prostem.

## Vsebina paketa

Pred začetkom namestitve preverite vsebino paketa:

1. Glavna enota antene
2. Dodatna oprema za namestitev na steno
3. Dodatna oprema za namestitev na drog
4. Ogrodje za notranjo uporabo
5. Vakuumsko držalo
6. Napajalnik (AC/DC adapter)
7. Vložek za napajanje z enosmernim tokom
8. Koaksialni kabel
9. Komplet za zaščito pred vodo





## Lastnosti naprave

- SMD-tehnologija vezja
- Elegantna in kompaktna zasnova
- Zaščita za minimalne motnje
- Vgrajen ojačevalnik z visokim ojačenjem in nizkim šumom
- Vgrajen LTE-filter za nemoten sprejem
- Prenosna zasnova za mobilno uporabo (kempiranje, vožnja s čolnom itd.)
- Premaz proti ultravijoličnim žarkom in vodoodporna zasnova za dolgotrajno uporabo
- Posebej združljiva s HDTV različnih digitalnih prizemnih signalov (DVB-T/T2, ISDB-T, DMB-T/H, ATSC) in DAB/DAB+FM radijskih signalov.

## Navodila za uporabo

### Opomba:

Za najboljši sprejem preverite naslednje pogoje:

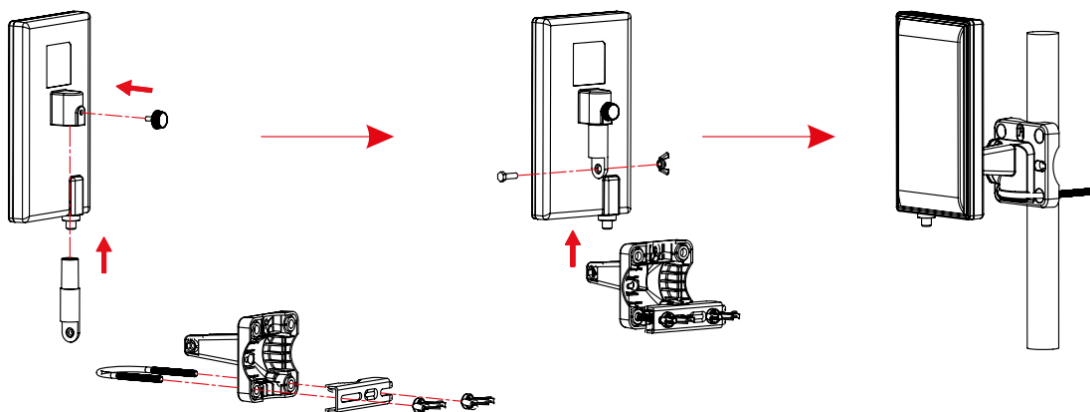
1. Anteno držite stran od virov motenj in od naprav z veliko porabo energije, kot so na primer klimatska naprava, dvigalo, sušilnik za lase, mikrovalovna pečica itd.
2. Če anteno uporabljate v zaprtih prostorih, jo postavite v bližino oken.
3. Anteno namestite čim višje: če pri digitalnem sprejemu med anteno in oddajnim stolpom pride do prestrezanja, bo to začasno povzročilo izgubo signala. Če je torej antena nameščena višje, se bodo te motnje zmanjšale.

## Namestitev antene

### Opomba:

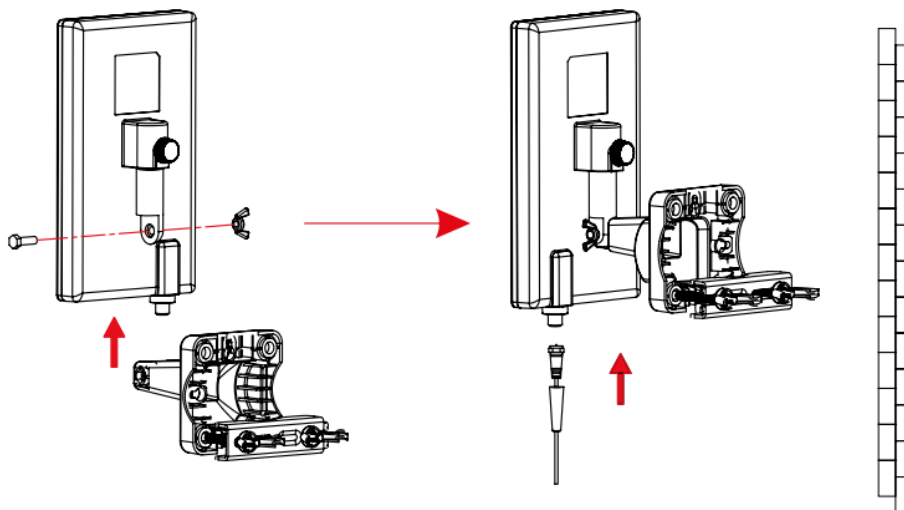
To anteno lahko uporabljate na prostem: s priloženo dodatno opremo za namestitev jo lahko namestite na steno ali drog.

Za pritrditev antene na drog uporabite opremo za namestitev na drog (**slika 1**).



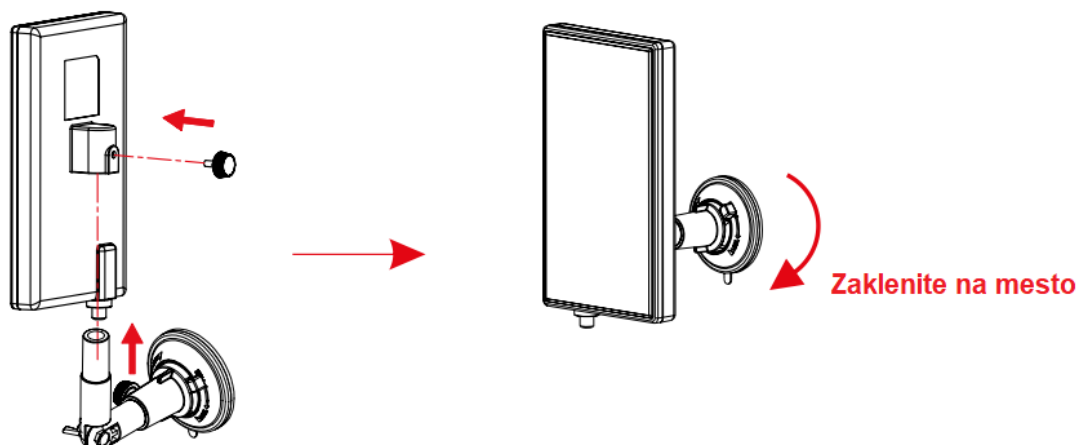
Slika 1

Za pritrditev antene na steno uporabite opremo za namestitev na steno (**slika 2**).



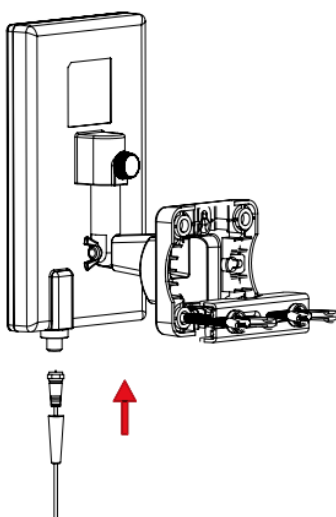
Slika 2

Z vakuumskim držalom lahko anteno pritrdite na okno (**slika 3**).



**Slika 3**

"F" moški priključek koaksialnega kabla priključite na "F"-priključek antene in na konec povezanega "F"-priključka namestite vodotesno kapico (**slika 4**).

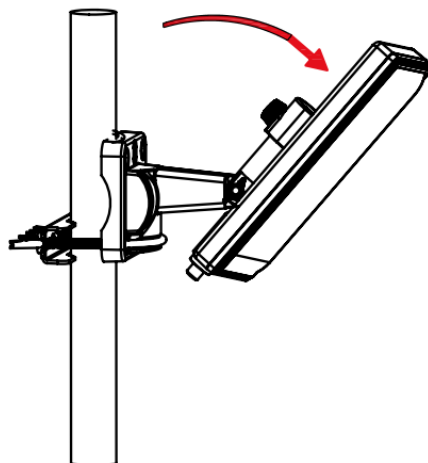


**Slika 4**

**Opomba:**

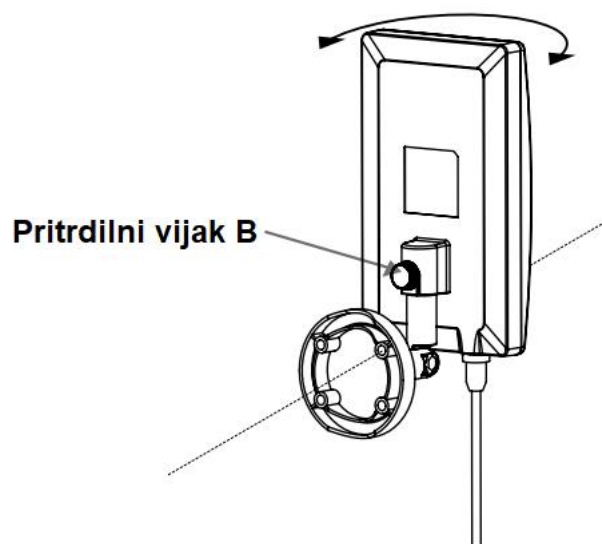
Po končani namestitvi anteno premaknite na mesto z najboljšim sprejemom in jo nato pritrdite. Za prilagoditev položaja antene upoštevajte naslednja dva načina za spreminjanje smeri:

S pritrdilnim vijakom A prilagodite položaj antene v navpični smeri (**slika 5**).



**Slika 5**

S pritrdilnim vijakom B prilagodite položaj antene v levo ali desno v vodoravni smeri (slika 6).



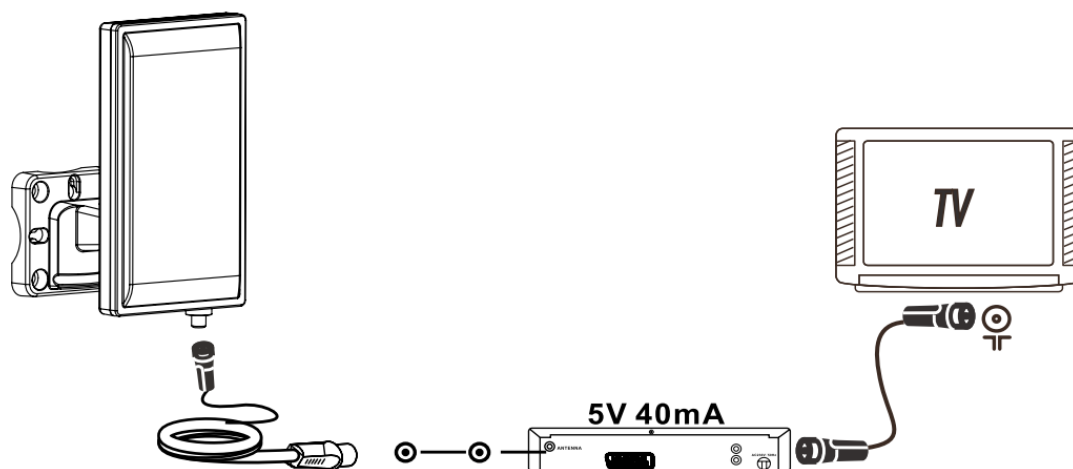
**Slika 6**

### **Namestitev 1: Napajanje preko DTV televizijskega vmesnika**

Prepričajte se, da televizijski vmesnik podpira napajanje antene s koaksialnim kablom 5 V DC prek IEC- ali F-priključka.

- Korak 1:** Povežite koaksialni kabel z anteno in DTV televizijskim vmesnikom.
- Korak 2:** Priključite DTV televizijski vmesnik na televizor. Prepričajte se, da je funkcija napajanja s koaksialnim kablom vašega televizijskega vmesnika vklopljena. (Funkcijo napajanja s koaksialnim kablom si oglejte v navodilih za uporabo vašega televizijskega vmesnika.)
- Korak 3:** Nastavite anteno v najboljši položaj, ki omogoča jasno televizijsko sliko, nato anteno pritrdite.

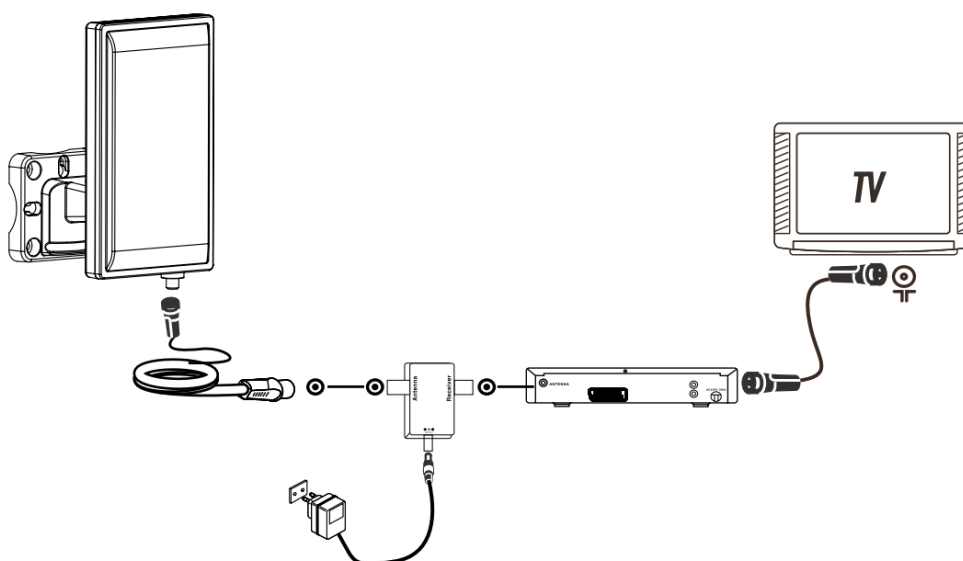
**Korak 4:** Položite koaksialni kabel, tako da bo urejen in varen.



Slika 7

## Namestitev 2: Napajanje preko napajalnika

- Korak 1:** Povežite koaksialni kabel z anteno in napajalnim vložkom (stran z oznako "antenna").
- Korak 2:** Drugo stran napajalnega vložka priključite na DTV-sprejemnik.
- Korak 3:** Priključite DTV televizijski vmesnik na televizor.
- Korak 4:** Izhodni priključek adapterja za enosmerni tok priključite na vhod "DC" napajalnega vložka in nato priključite AC/DC adapter v vtičnico za izmenični tok.
- Korak 5:** Nastavite anteno v najboljši položaj, ki omogoča jasen televizijski sprejem. Nato anteno pritrdite.
- Korak 6:** Položite koaksialni kabel, tako da bo urejen in varen.



Slika 8

## Varnostni napotki

Napravo lahko uporabljajo otroci, starejši od 8 let, in osebe z zmanjšanimi fizičnimi, senzoričnimi ali umskimi sposobnostmi ali s premalo izkušenj in znanja, če jih pri uporabi nadzira oseba, ki je zadolžena za njihovo varnost, ali so prejele navodila za varno uporabo in razumejo z njimi povezane nevarnosti.

Naprava in njena priključna vrvica ne smeta biti na dosegu otrok, mlajših od 8 let.

Otroci ne smejo izvajati čiščenja in vzdrževanja naprave, razen če so starejši od 8 let in pod nadzorom.

## Tehnični podatki

- Frekvenčno območje: VHF 87,5 - 230 MHz  
UHF 470 - 790 MHz
- Območje sprejema: UHF / VHF / FM / DVB-T/T2 / DAB / DAB+
- Največje ojačenje: 28 dB
- Izhodna raven: največ 100 dB $\mu$ V
- Izhodna impedanca: 75 Ohmov
- Šumni faktor: < 3dB
- Napajanje: z ločenim adapterjem AC/DC (DC 12V / 50mA)  
ali prek televizijskega vmesnika DTV (DC 5V / 40 mA)
- Priključek: F-priključek
- LTE-filter: vgrajen

Reg. št. OEE0 DE70592344



Megasat Werke GmbH, Industriestraße 4a, 97618 Niederlauer,  
e-pošta: [info@megasat.tv](mailto:info@megasat.tv), Internet: [www.megasat.tv](http://www.megasat.tv)





Conrad Electronic d.o.o. k.d.  
Pod Jelšami 14, 1290 Grosuplje  
Tel: 01/78 11 240  
[www.conrad.si](http://www.conrad.si), [info@conrad.si](mailto:info@conrad.si)

## GARANCIJSKI LIST

Izdelek: **Električna antena za zunanjo uporabo MegaSat DVB-T 40**  
Kat. št.: **22 98 512**

### **Garancijska izjava:**

Dajalec garancije Conrad Electronic d.o.o. k.d., jamči za kakovost oziroma brezhibno delovanje v garancijskem roku, ki začne teči z izročitvijo blaga potrošniku. **Garancija velja na območju Republike Slovenije. Garancija za izdelek je 1 leto.**

Za izdelek, ki bo poslan v reklamacijo, je rok za odpravo napake 30 dni, z možnostjo podaljšanja, vendar ne več kot za 15 dni, če napake v prvem roku ni mogoče odpraviti. V primeru nezmožnosti odprave napake, bo izdelek zamenjan z enakim novim in brezhibnim, oziroma tako, kot nalaga zakon. Okvare zaradi neupoštevanja priloženih navodil, nepravilne uporabe, malomarnega ravnanja z izdelkom in mehanske poškodbe so izvzete iz garancijskih pogojev.

V primeru neskladnosti ima potrošnik zakonsko pravico brezplačnega uveljavljanja jamstvenega zahtevka. **Garancija ne izključuje pravic potrošnika, ki izhajajo iz obveznega jamstva za skladnost blaga.**

Vzdrževanje, nadomestne dele in priklopne aparate proizvajalec zagotavlja še 3 leta po preteku garancije. Servisiranje izvaja družba CONRAD ELECTRONIC SE, Klaus-Conrad-Strasse 1, 92240 Hirschau, Nemčija.

Pokvarjen izdelek brezplačno (na naše stroške) pošljete na naslov: Conrad Electronic d.o.o. k.d., Pod Jelšami 14, 1290 Grosuplje. Garancija se lahko uveljavlja brez predložitve garancijskega lista – če nam posredujete št. računa / dobavnice.

**Dajalec garancije: Conrad Electronic d.o.o. k.d.**

---

**Datum dobave prodajalca:**

---

**Garancija je generirana strojno in velja brez žiga in podpisa, od datuma dobave izdelka.**

## Prevod izvirne izjave EU o skladnosti



Megasat Werke GmbH - Industriestr. 4a - 97618 Niederlauer

### Megasat - Werke GmbH

Industriestr. 4a  
97618 Niederlauer

Tel.: 09771 / 63567 - 100  
Faks: 09771 / 63567 - 144  
E-pošta: info@megasat-werke.de  
Internet: www.megasat.tv

## Izjava o skladnosti

Ta izjava o skladnosti je izdana na lastno odgovornost proizvajalca.

Megasat Werke GmbH; Industriestrasse 4a, 97618 Niederlauer potrjuje, da spodaj navedeni izdelki izpolnjujejo zahteve za dodelitev oznake CE.

Izjavljamo, da je sledeča oprema:

**Aktivna prizemna antena DVB-T/T2**  
**Št. modela: Megasat T40**

Veljavni standardi:

**Direktiva EMC 2014/30/EU s spremembami**  
**Direktiva LVD 2014/35/EU s spremembami**

Naslednji standardi testiranja:

**EMC: ES 55013:2013**  
**ES 61000-3-2:2014**  
**ES 61000-3-3:2013**  
**ES 55020:2007+A11:2011**  
**IEC: ES 60065:2001+A1:2005+A2:2010**  
**ES 60065:2002+A12:2011**

S tem izjavljamo, da je bila navedena oprema zasnovana v skladu z ustreznimi deli zgoraj navedenih specifikacij. Naprava izpolnjuje vse bistvene zahteve direktiv.

Datum izdaje: 2015-05-02

Lothar Gold, produktni vodja

#### Podjetje

Generalni direktor  
Sandra in Sven Melzer  
Megasat Werke GmbH  
Industriestr. 4a  
97618 Niederlauer  
ID za DDV: DE238111794

#### Bančni podatki: EVRO

Banka: Hypo Vereinsbank  
Lastnik: Megasat Werke GmbH  
Številka računa: 376 514 536  
Šifra banke: 793 200 75  
BIC / SWIFT: HJEDEMMXXX  
IBAN: DE79 793 200 750 376 514 536

#### Bančni podatki: USD

Banka: Hypo Vereinsbank  
Lastnik: Megasat Werke GmbH  
Številka računa: 894 531 665  
Šifra banke: 700 202 70  
BIC/SWIFT: HJEDEMM451  
IBAN: DE91 793 200 750 894 531 665

#### Poslovni register

Registrsko sodišče:  
Schweinfurt  
Kraj pristojnosti: Schweinfurt  
Številka vpisa v poslovni register: 5035

## Izvirna izjava EU o skladnosti

# MEGASAT

Megasat Werke GmbH - Industriestr. 4a - 97618 Niederlauer

**Megasat - Werke GmbH**  
Industriestr. 4a  
97618 Niederlauer

Tel: 09771 / 63567 - 100  
Fax: 09771 / 63567 - 144  
eMail: info@megasat-werke.de  
Internet: www.megasat.tv

## Certificate of Compliance

Megasat Werke GmbH; Industriestrasse 4a, 97618 Niederlauer, Confirm that TV's, in the Name of (as below) Which Comply With CE Regulation.

Declare, that the following equipment:

**DVB-T/T2 active Terrestrial antenna**  
**Model No. Megasat T40**

Applicable Standard's:

**EC EMC directive 2014/30/EU with amendments**  
**EC LVD directive 2014/35/EU with amendments**

Following Test Standards:

**EMC: EN 55013:2013**  
**EN 61000-3-2:2014**  
**EN 61000-3-3:2013**  
**EN 55020:2007+A11:2011**  
**IEC: EN 60065:2001+A1:2005+A2:2010**  
**EN 60065:2002+A12:2011**

We hereby that the equipment named has been designed to comply with the relevant sections of the above referenced specifications. The unit complies with all essential requirements of the Directives.

Date of issue: 2015-05-02

# MEGASAT

Brillantes Fernsehen

Megasat Werke GmbH  
Industriestraße 4a  
97618 Niederlauer  
Germany

Tel.: 09771 / 63 567 - 100  
Fax: 09771 / 63 567 - 144  
Web: www.megasat.tv  
E-mail: info@megasat.tv

Lothar Gold Produktmanager

### Firma

Geschäftsführer/in  
Sandra & Sven Melzer  
Megasat Werke GmbH.  
Industriestr. 4a  
97618 Niederlauer  
UST-ID: DE238111794

### Bankdaten: EURO

Bank: Hypo Vereinsbank  
Inh.: Megasat Werke GmbH  
Kto.Nr.: 376 514 536  
BLZ: 793 200 75  
BIC/SWIFT: HJEDEMMXXX  
IBAN: DE79 793 200 750 376 514 536

### Bankdaten: USD

Bank: Hypo Vereinsbank  
Inh.: Megasat Werke GmbH  
Kto.Nr.: 894 531 665  
BLZ: 700 202 70  
BIC/SWIFT: HJVEDEMM451  
IBAN: DE91 793 200 750 894 531 665

### Handelsregister

Registergericht: Schweinfurt  
Gerichtstand: Schweinfurt  
Handelsregisternummer: 5035