



NAVODILA ZA UPORABO

Avtoradio Caliber RMD033DAB-BT

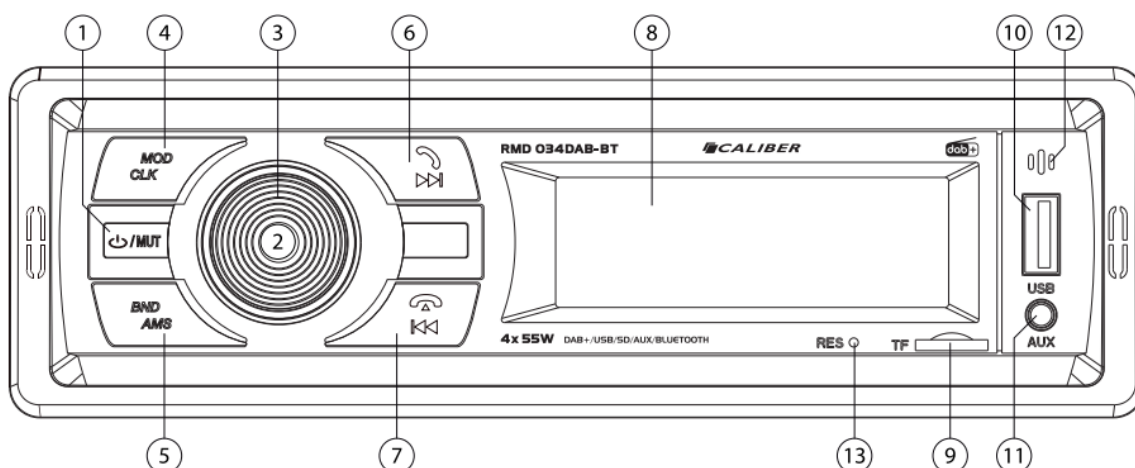
Kataloška št.: 23 00 369



Kazalo

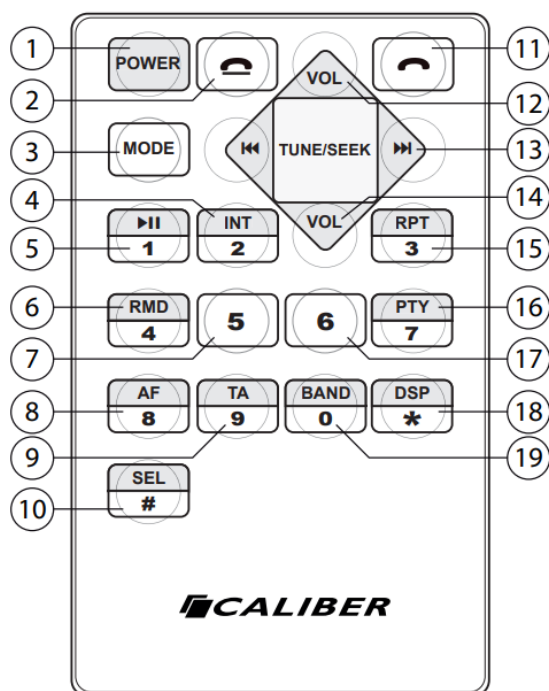
Sestavni deli naprave	2
Daljinski upravljalnik	3
Shema ožičenja	4
Namestitev DAB antene	5
Delovanje naprave.....	6
Delovanje tipk	6
Opis funkcij	6
Uporaba DAB	8
Tehnični podatki	8
Varnostni napotki.....	9
Odstranjevanje	10
Poenostavljena izjava EU o skladnosti	10
Garancijski list	12
Prevod izvirne izjave EU o skladnosti.....	13
Izvirna izjava EU o skladnosti	14

Sestavni deli naprave



1. Tipka za vklop / izklop zvoka / začasno zaustavitev
2. Gumb za nastavitev glasnosti (vrtenje)
3. Tipka za izbiro funkcije (pritisk)
4. Tipka za spremembo načina / uro
5. Tipka za preklop med pasovi / avtomatsko shranjevanje v pomnilnik
6. Tipka za naslednjo skladbo / naslednjo postajo / iskanje FM-postaje naprej / tipka za sprejemanje klicev
7. Tipka za prejšnjo skladbo / prejšnjo postajo / iskanje FM-postaje nazaj / tipka za prekinitvev klica
8. Zaslona
9. Reža za kartico MicroSD
10. USB-vmesnik (ni za funkcijo polnjenja)
11. Vtičnica AUX-IN
12. Vgrajeni mikrofona
13. Gumb za ponastavitev

Daljinski upravljalnik

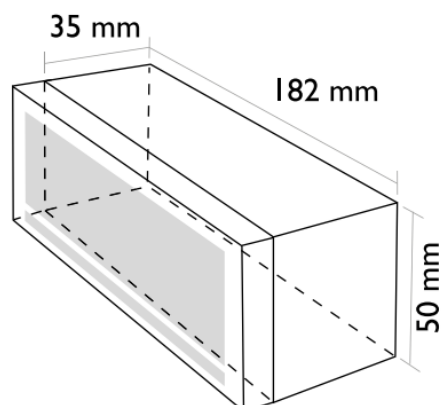


1. Vklop / izklop
2. Prekinitev / zavrnitev klica
3. Sprememba načina (Tuner/AUX/Bluetooth)
4. Uvodno predvajanje / Prednastavitev 2 / št. 2
5. Predvajanje / začasna zaustavitev predvajanja / Prednastavitev 1 / št. 1
6. Naključno predvajanje / Prednastavitev 4 / št. 4
7. Prednastavitev 5 / št. 5 / -10 skladb
8. Način RDS AF / Prednastavitev 8 / št. 8
9. Način RDS TA / Prednastavitev 9 / št. 9
10. Meni za zvok (nastavitve) / znak #
11. Sprejem klica
12. Povišanje glasnosti / + v meniju
13. Naslednja skladba / iskanje postaje
14. Znižanje glasnosti / - v meniju
15. Način za ponavljanje / Prednastavitev 3 / št. 3
16. PTY / Prednastavitev 7 / št. 7
17. Prednastavitev 6 / št. 6 / +10 skladb
18. Zaslon / znak *
19. Pas / številka 0

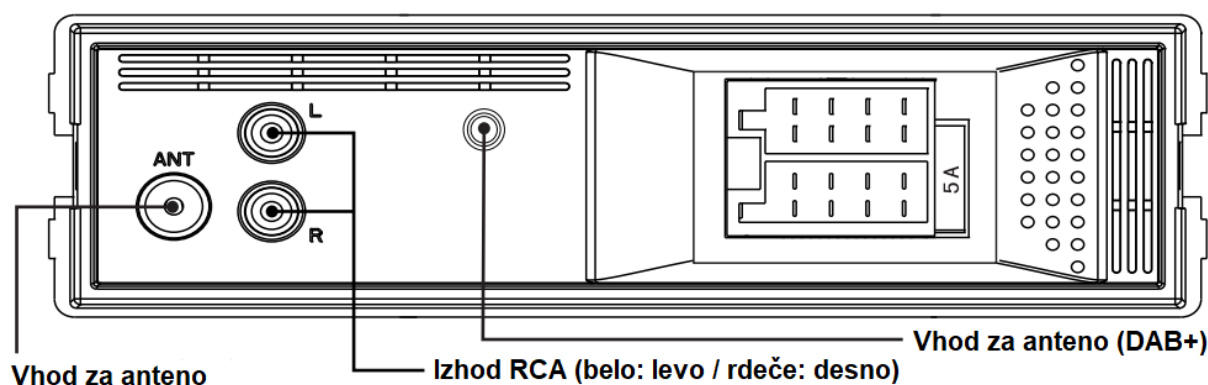
Shema ožičenja

ISO-priključek:

- B1. Zadnji desni zvočnik (+) / vijolična
- B2. Zadnji desni zvočnik (-) / vijolično-črna
- B3. Sprednji desni zvočnik (+) / siva
- B4. Sprednji desni zvočnik (-) / sivo-črna
- B5. Sprednji levi zvočnik(+) / bela
- B6. Sprednji levi zvočnik (-) / belo-črna
- B7. Zadnji levi zvočnik(+) / zelena
- B8. Zadnji levi zvočnik (-) / zeleno-črna



- A1. Ni priključeno
- A2. Ni priključeno
- A3. Ni priključeno
- A4. Baterija 12V (+) / rumena
- A5. Napajanje antene / modro-bela
- A6. Ni priključeno
- A7. ACC+ / rdeča
- A8. Ozemljitev / črna



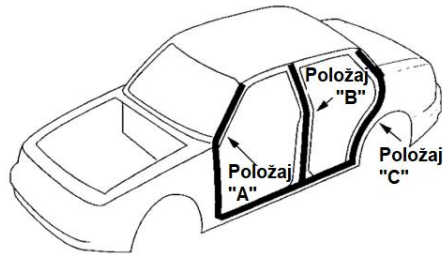
Pozor: Negativnega vodnika zvočnika NE smete ozemljiti, sicer bo prišlo do poškodbe radia!

POZOR!

Za priključitev enote uporabljajte samo ISO-priključke.
Če vaše vozilo ni opremljeno z ISO-priključkom, uporabite priloženi ISO-kabel. To bo preprečilo nepravilno žično povezavo.

V primeru poškodb zaradi nepravilnega ožičenja bo garancija bo prenehala veljati.

Namestitev DAB antene



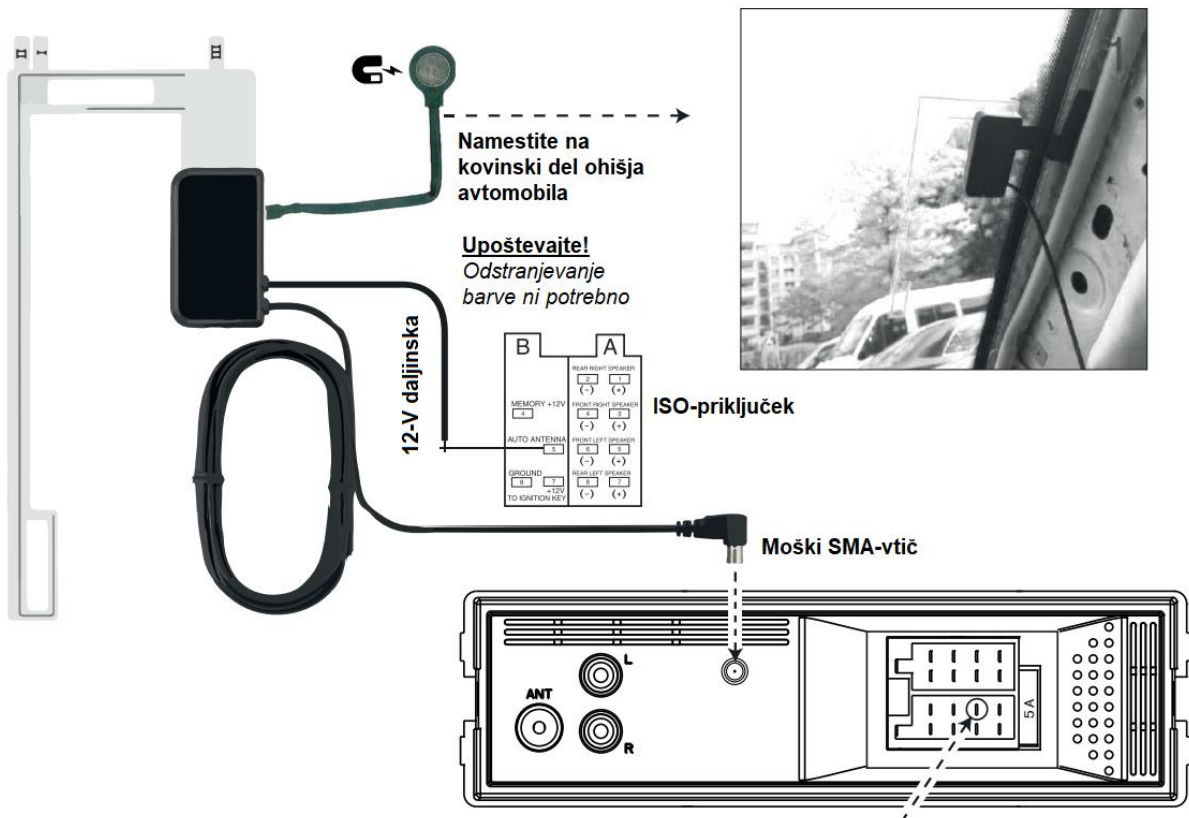
Namestite anteno na vetrobransko steklo v bližini položaja "A".



Odstranite ohišje na položaju "A"

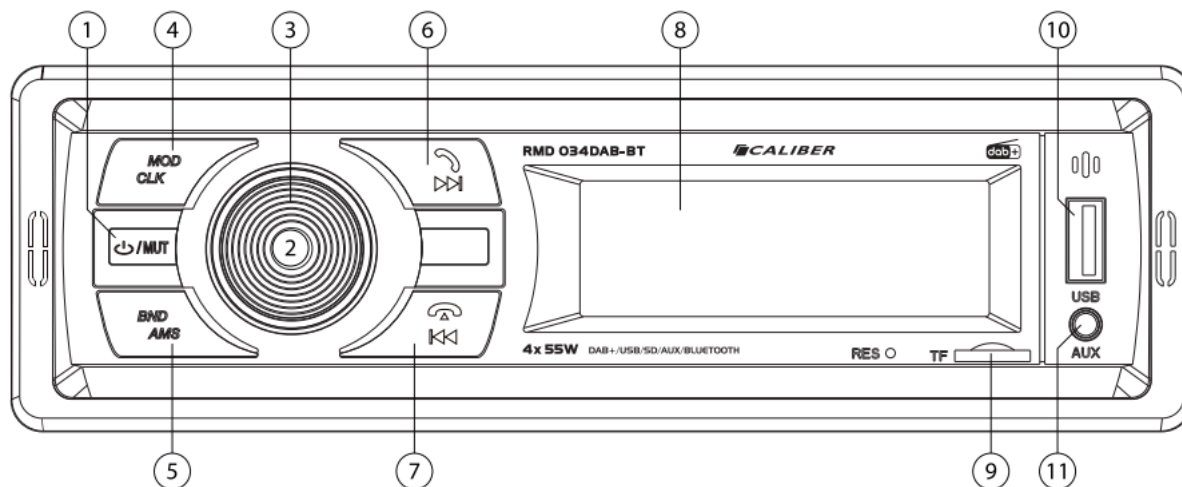


Prilepite prozorni del antene na vetrobransko steklo in namestite črni (magnetni) del na kovinski okvir.



Napajanje DAB-antene poteka z modro-belo žico (12V-daljinska)
Preden žice povežete, obvezno odstranite njihov ovoj.

Delovanje naprave








Delovanje tipk

Tipka	Sistem		Radio (FM/DAB)		MP3		BT avdio		Bluetooth	
	Kratko	Dolgo	Kratko	Dolgo	Kratko	Dolgo	Kratko	Dolgo	Kratko	Dolgo
1	Vklop	Izklop	Izklop zvoka		Izklop zvoka		2x (Predvajaj / pavza)			
2	Vrtljivi gumb za glasnost									
3	Meni	Nastavi RDS								
4	Način	Prikaz					Način		Način	
5			Pas	AMS (18 predhodno shranjenih postaj)						Prenos klica na telefon
6			Naslednja postaja (AMS shranjeno)	Predhodno shranjeno navzgor	Skladba naprej	Hitro pomikanje naprej	Skladba naprej		Sprejem klica	Klicanje zadnje številke
7			Prejšnja postaja (AMS shranjeno)	Predhodno shranjeno navzdol	Skladba nazaj	Hitro pomikanje nazaj	Skladba nazaj		Zavrnitev klica / prekinitvev klica	
8	LCD-zaslon									
9	Reža za kartico microSD									
10	USB-vrata									
11	3,5 mm vhodni priključek AUX									

Opis funkcij

	Opis funkcije
Vklop/izklop	Funkcija za aktivacijo vklopa ali izklopa enote. Za deaktivacijo pridržite tipko za 3 sekunde.
Pas	Z izbiro pasu lahko izberete različne sprejemne pasove, na primer FM1, FM2 in FM3 ali DAB1, DAB2 in DAB3.
Iskanje navzgor/navzdol	Pritisnite, za samodejno iskanje naslednje radijske postaje > Pridržite za preklon v način za ročno iskanje.

Meni	Tipka za meni za zvok omogoča nastavitve zvočnega sistema z naslednjimi možnostmi: STEREO / MONO > DX / LOC > CHANNEL / STEP (samodejno iskanje / frekvenca po korakih)
Način	Tipka za način omogoča prehod z enega vira na drugi vir (na primer radio). Pritiskajte tipko tako dolgo, da pridete na želeni vir.
AMS	V načinu za FM in za DAB samodejno shrani najmočnejše postaje (M1-M6). Opomba: vse predhodno shranjene postaje bodo izgubljene.
Vrtljivi gumb za nastavitve glasnosti	S tem gumbom lahko nastavite glasnost od najnižje do najvišje ravni. OPOMBA: visoke ravni zvoka lahko povzročijo poškodbe vaših ušes.
Prejšnja/naslednja skladba	V načinu za MP3 pritisnite to tipko, da se premaknete za eno skladbo navzgor ali navzdol.
Hitro pomikanje naprej/nazaj	Pridržite za hitro premikanje naprej po USB- ali SD-mediju.
3,5-milimetrski vhod AUX	Za priključitev zunanega zvočnega sistema.
USB-vrata	Ko vstavite USB-ključek, bo naprava preklopila v način za USB (največ 32 GB).
Reža za SD-kartico	Ko vstavite SD-kartico, bo enota preklopila v način za SD (kartica z največ 32 GB).
Ponastavitev	Z nekovinskim koničastim predmetom pritisnite in za 5 sekund pridržite gumb za ponastavitev. Enota bo ponastavljena na tovarniške nastavitve.

Bluetooth	<i>Bluetooth</i> odprete s pritiskom na tipko "MOD/CLK".
Seznanjanje	V mobilnem telefonu aktivirajte <i>Bluetooth</i> in poiščite naprave, ki so na voljo. Izberite "RMD033DAB-BT", geslo "0000" (če je potrebno). Če je postopek uspešen, se prikaže napis "Linked BT".
Ponovna povezava	Enota se običajno poveže samodejno.
Sprejem dohodnega klica	Pritisnite tipko  , da sprejmete klic.
Zavrnitev dohodnega klica	Pritisnite tipko  , če ne želite sprejeti klica.
Pretočno predvajanje zvoka A2DP	S tipko "MOD/CLK" preklopite na način BT MUSIC. Začnite predvajati glasbo na mobilni napravi. Za upravljanje mobilne naprave lahko uporabite tipke  (2x),  in  na glavni enoti.

Pozor! Naprave ne uporabljajte, medtem ko vozite!

Uporaba DAB

1. Namestitev DAB-antene

DAB-anteno pravilno priključite v skladu s shemo ožičenja, kot je opisano v poglavju »Namestitev DAB-antene«.

2. Iskanje postaj in samodejno shranjevanje

Pritisnite tipko [MOD] (4), da preklopite v način za DAB. Po preklopu v način za DAB bo sistem ob prvem vklopu samodejno poiskal in shranil postaje. Če se to ne zgodi ali če želite ponovno zagnati iskanje, pridržite tipko [BND/AMS] (5) za začetek iskanja. Ko je iskanje končano, se bo začela predvajati prva aktivna postaja.

3. Predvajanje postaj DAB+

Po popolnem iskanju se bo samodejno shranilo 18 najmočnejših postaj v treh pasovih DAB (v vsakem frekvenčnem pasu je na voljo šest prednastavitev). Če želite priklicati postaje, s tipko [BND/AMS] (5) preklaplajte med DAB1, DAB2, DAB3, s tipkami [◀ / ▶] (6/7) pa med 1~6.

Tehnični podatki

RADIO FM

Frekvenčno območje	87,5 ~ 108MHz
Uporabna občutljivost	12 dBuV
Stereo ločljivost	>40 dB

RADIO DAB+

Frekvenčno območje	174 ~ 240MHz
Vrsta antene	namestitev na vetrobranskem steklu / moški priključek SMA / aktivna (z ločeno napajalno žico 12V)

Opomba: Napajalno žico antene priključite na daljinsko žico / žico za anteno (modra/bela) glavne enote.

ELEKTRIKA

Napajanje	DC 11 ~ 15 voltov
Poraba toka	< 10 amperov
Impedanca obremenitve	4 do 8 ohmov
Mere	187 mm (dolžina) x 38 mm (širina) x 58 mm (višina)
Izhodna moč	4x 55W (največ)
Linjski izhod	1V

Prenos

Frekvenčno območje Bluetooth:	2402-2480 Mhz
Največji e.r.p.:	<100mW/20dBm

PREDVAJANJE

MP3

Naše izdelke in informacije o izdelkih nenehno izboljšujemo oziroma posodabljammo. Zato je mogoče, da se opis v teh navodilih za uporabo nekoliko razlikuje od delovanja izdelka.

V primeru, da opazite kakšne razlike ali pride do nejasnosti, vedno preverite našo spletno stran, če obstaja najnovejša različica navodil za uporabo.

Varnostni napotki

Koraki, ki jih morate upoštevati za varno uporabo:

- Pred uporabo naprave natančno preberite ta navodila za uporabo. Vsebujejo napotke, kako uporabljati ta izdelek na varen in učinkovit način. Podjetje Caliber Europe B.V. ne prevzema odgovornosti za težave, ki bi nastale zaradi neupoštevanja napotkov v teh navodilih za uporabo.



POZOR

**Ta simbol opozarja na pomembna navodila.
Če jih ne boste upoštevali, lahko pride do poškodb ali materialne škode.**



Ne uporabljajte nobene od funkcij naprave, ki bi vašo pozornost odvrnila od varne vožnje vašega vozila.



Med vožnjo ohranjajte glasnost na taki ravni, da lahko še vedno slišite zunanje zvoke.



Poslušanje glasbe v avtomobilu pri previsoki glasnosti lahko povzroči poškodbe sluha.



Ne razstavljajte ali spreminjajte naprave.



Ta naprava je zasnovana za mobilne 12V aplikacije in jo je treba uporabljati kot tako.

Uporabljajte samo v avtomobilih z 12-voltno negativno ozemljitvijo.

Pri menjavi varovalk uporabite pravilne amperske vrednosti.


Uporaba naprave v druge namene od predvidenih, lahko povzroči požar, električni udar ali druge poškodbe.





Hranite majhne predmete, kot so na primer vijaki, izven dosega otrok.




Ne blokirajte prezračevalnih odprtin ali hladilnih plošč.

 **Vzdrževanje**
Če pride do težave, napravo takoj izklopite in se obrnite na pooblaščenega prodajalca naprav Caliber.

 **Čiščenje naprave**
Za redno čiščenje izdelka uporabljajte mehko suho krpo. Za trdovratnejše madeže krpo navlažite z vodo. Katerokoli drugo sredstvo bi lahko raztopilo barvo ali poškodovalo plastiko.

 **Temperatura**
Preden vklopite napravo se prepričajte, da je temperatura v vozilu med 0 °C (+ 32°F) in + 45° C (+ 113°F).

 **Uporabniki**
Napravo lahko uporabljajo otroci, starejši od 8 let, in osebe z zmanjšanimi fizičnimi, senzoričnimi ali umskimi sposobnostmi ali s premalo izkušenj in znanja, če jih pri uporabi nadzira oseba, ki je zadolžena za njihovo varnost, ali so prejele navodila za varno uporabo in razumejo z njimi povezane nevarnosti.

Naprava in njena priključna vrvica ne smeta biti na doseg otrok, mlajših od 8 let.

Otroci ne smejo izvajati čiščenja in vzdrževanja naprave, razen če so starejši od 8 let in pod nadzorom.

Odstranjevanje



Odsluženih aparatov in/ali baterij ne smete odlagati skupaj z gospodinjskimi odpadki!



Če naprave/baterije ni več mogoče uporabljati, mora po zakonu vsak uporabnik odslužene naprave in/ali baterije odložiti ločeno od gospodinjskih odpadkov, na primer na zbirnem mestu svoje občine/okrožja.

Poenostavljena izjava EU o skladnosti



Podjetje Caliber izjavlja, da je izdelek RMD033DAB-BT v skladu z bistvenimi zahtevami in drugimi relevantnimi določili direktive o radijski opremi 2014/53/EU (RED) in direktive 2011/65/EU (RoHS).

Celotno besedilo izjave EU o skladnosti je na voljo na spletnem naslovu: www.caliber.nl/media/forms/DeclarationRMD033DAB-BT.pdf,

Izvirno izjavo EU o skladnosti in njen prevod v slovenščino najdete tudi na koncu teh navodil za uporabo.

Caliber, proizvajalec: Caliber Europe BV, Kortakker 10, 4264 AE Veen, Nizozemska.

Caliber Europe BV
Kortakker 10
4264 AE Veen
Nizozemska

Telefon: +31 416-699000

Faks: +31 416-699001

Elektronska pošta: verkoop@caliber.nl

Spletna stran: www.calibereurope.com



Conrad Electronic d.o.o. k.d.
Pod Jelšami 14, 1290 Grosuplje
Tel: 01/78 11 240
www.conrad.si, info@conrad.si

GARANCIJSKI LIST

Velja za vse dobavljene izdelke iz naslednjega računa/dobavnice:

Številka računa / dobavnice:

Datum računa / dobavnice:

Garancijska izjava:

Dajalec garancije Conrad Electronic d.o.o. k.d., jamči za kakovost oziroma brezhibno delovanje v garancijskem roku, ki začne teči z izročitvijo blaga potrošniku. **Garancija velja na območju Republike Slovenije. Garancija za izdelek je 1 leto.**

Izdelek, ki bo poslan v reklamacijo, vam bomo najkasneje v skupnem roku 45 dni vrnili popravljenega ali ga zamenjali z enakim novim in brezhibnim izdelkom. Okvare zaradi neupoštevanja priloženih navodil, nepravilne uporabe, malomarnega ravnanja z izdelkom in mehanske poškodbe so izvzete iz garancijskih pogojev.

V primeru neskladnosti ima potrošnik zakonsko pravico brezplačnega uveljavljanja jamstvenega zahtevka. **Garancija ne izključuje pravic potrošnika, ki izhajajo iz obveznega jamstva za skladnost blaga.**

Vzdrževanje, nadomestne dele in priklopne aparate proizvajalec zagotavlja še 3 leta po preteku garancije. Servisiranje izvaja družba CONRAD ELECTRONIC SE, Klaus-Conrad-Strasse 1, 92240 Hirschau, Nemčija.

Pokvarjen izdelek brezplačno (na naše stroške) pošljete na naslov: Conrad Electronic d.o.o. k.d., Pod Jelšami 14, 1290 Grosuplje. Garancija se lahko uveljavlja brez predložitve garancijskega lista – če nam posredujete št. računa / dobavnice.

Prodajalec:

Datum izročitve blaga in žig prodajalca:

Garancija velja od dneva izročitve izdelka.

Prevod izvirne izjave EU o skladnosti

SL

Ta izjava o skladnosti je ustrezna evropski standard

Izjava o skladnosti

Mi: **Caliber Europe BV**

Naslov: **Kortakker 10, 4264 AE Veen, Nizozemska**

Izjavljamo pod lastno odgovornostjo, da je izdelek:

RMD 033DAB-BT - DAB+/FM tuner, USB/SD, AUX-input and Bluetooth® wireless technology

Na kateri se ta izjava nanaša, v skladu z relevantnimi standardi ali drugimi normativnimi dokumenti:

EN 50498:2010
EN 55032:2015
EN55024:2010/A1:2015
EN 60065:2014/AC:2016
EN 61000-3-2:2014
EN 61000-3-3:2013
EN 62479:2010
EN 300 328 V2.1.1 (2016-11)
EN 301 489-1 V2.2.0 (2017-03)
EN 301 489-17 V2.2.1 (2012-09)
EN 303 345 V1.1.7

(Naslovi, datumi izdaje omenjenih dokumentov)

Skladno s predpisi izdaja za:

2014/53/EU (RED)
2011/65/EU (RoHS)

Veen
25.08.2020

Dhr. R. v Camp
CEO / President Caliber Europe BV



CALIBER
Caliber Europe BV
Kortakker 10 • 4264 AE Veen
+31(0)416 - 69 90 00

Izvirna izjava EU o skladnosti

EN

This declaration of conformity is suitable for the European standard

Declaration of conformity

We: **Caliber Europe BV**

Address: **Kortakker 10, 4264 AE Veen, The Netherlands**

Declare under our sole responsibility that the product:

RMD 033DAB-BT - DAB+/FM tuner, USB/SD, AUX-input and Bluetooth® wireless technology

To which this declaration relates is in conformity with the relevant standards or other normative documents:

EN 50498:2010

EN 55032:2015

EN55024:2010/A1:2015

EN 60065:2014/AC:2016

EN 61000-3-2:2014

EN 61000-3-3:2013

EN 62479:2010

EN 300 328 V2.1.1 (2016-11)

EN 301 489-1 V2.2.0 (2017-03)

EN 301 489-17 V2.2.1 (2012-09)

EN 303 345 V1.1.7

(Titles, publication dates of the documents listed)

According to the regulations provide for:

2014/53/EU (RED)

2011/65/EU (RoHS)

Veen
25.08.2020

Dhr. R. v Camp
CEO / President Caliber Europe BV



CALIBER
Caliber Europe BV
Kortakker 10 - 4264 AE Veen
+31(0)426 - 69 90 00