



NAVODILA ZA UPORABO

**CB radijska postaja**  
**Albrecht AE 6491 VOX 12648.01**

Kataloška št.: 23 03 945



## Kazalo

1. Pomembne informacije .....	3
2. Osnovni deli naprave .....	3
3. Vsebina paketa .....	5
4. Namestitev CB radijske postaje .....	5
4.1. Namestitev antene .....	5
4.2. Priključek za enosmerni tok 12 V / 24 V .....	5
4.3. Namestitev s pomočjo DIN držala .....	5
4.4. Odstranjevanje radijskega sprejemnika iz DIN držala .....	6
5. Vklop / izklop .....	7
5.1. Preklapljanje med državami .....	7
6. Delovanje / Tipke .....	8
6.1. Tipka "AM/FM" .....	8
6.2. Skeniranje ("SCAN") .....	8
6.3. Funkcija VOX / Izbira kanala "EMG" .....	8
6.4. Kanali pomnilnika ("MEM") .....	9
6.5. Upravljanje dušenja šumov ("SQ") .....	9
6.5.1. Samodejno dušenje šuma ("ASQ") .....	9
6.5.2. Ročno dušenje šumov .....	10
6.5.3. Tonsko dušenje šumov ("CTCSS") .....	10
7. Delovanje sekundarnih funkcij / Gumb za izbiro funkcij ("FC") .....	11
7.1. Meni .....	11
7.1.1. Povečanje moči mikrofona .....	12
7.1.2. Občutljivost VOX .....	12
7.1.3. Čas zakasnitve VOX .....	12
7.1.4. Vklop/izklop zvoka tipk .....	13
7.1.5. Vklop/izklop zvočnega signala za potrditev oddajanja .....	13
7.1.6. Izbira barve osvetlitve LCD-zaslona .....	13
7.1.7. Osvetlitev LCD-zaslona (zatemnjen ali svetel) .....	13
7.1.8. Nivo občutljivosti ASQ (1 do 3) .....	13
7.2. Skeniranje shranjenih kanalov ("MSCAN") .....	13
7.3. Preklop na kanal za klic v sili ("SHIFT") .....	14
7.4. Shranjevanje priljubljenih kanalov ("MSAVE") .....	14
8. Tehnični podatki .....	15
8.1. Frekvenčni diagram CTCSS-tonov .....	16
9. Odpravljanje težav .....	16
10. Varnostni napotki .....	17
11. Garancija in informacije o recikliranju .....	18
12. Poenostavljena izjava EU o skladnosti .....	18
12.1. OEEO in recikliranje .....	18
13. Naslov za servis .....	18
Garancijski list .....	19

## 1. Pomembne informacije

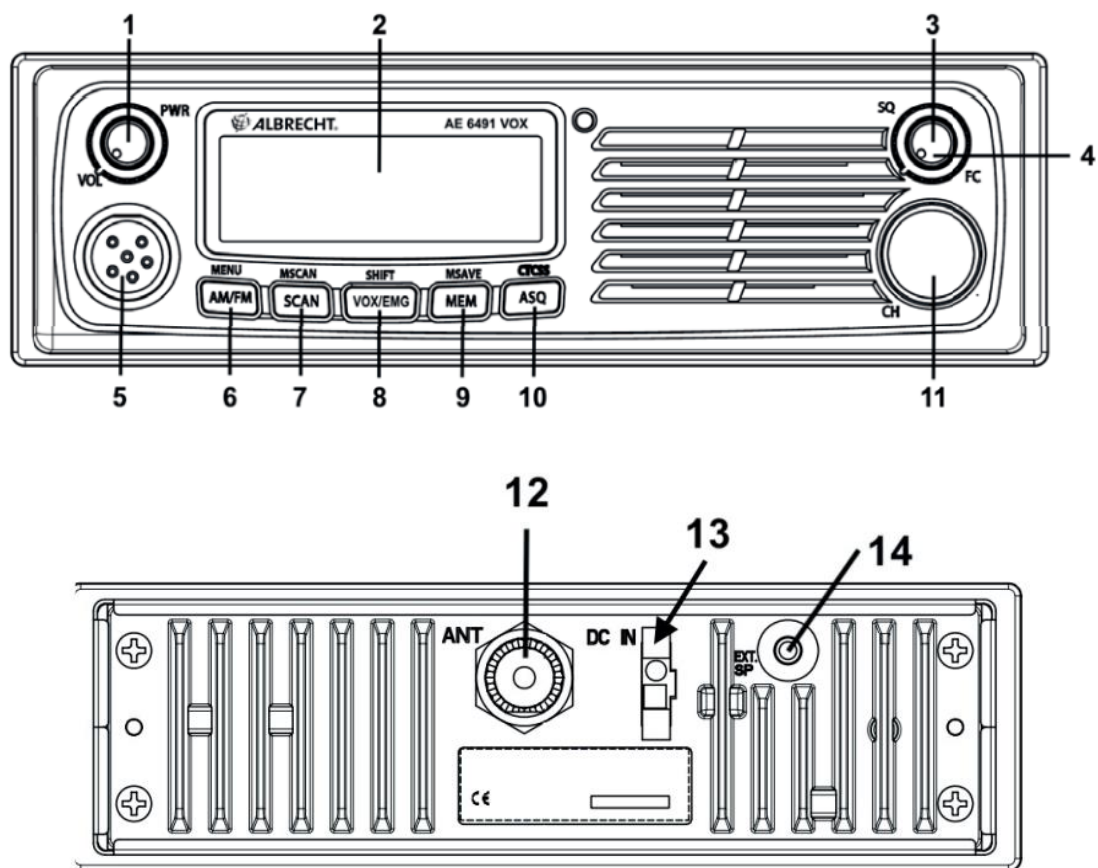
Pred uporabo radijske postaje AE 6491 VOX preberite ta navodila za uporabo. Ta visokotehnološka CB radijska postaja združuje najnovejšo zasnovo vezja z mikroprocesorskim nadzornim sistemom. Z enostavnimi in naprednimi uporabniškimi funkcijami je to vrhunski radijski sprejemnik za vaše mobilne komunikacije.

Vključene so naslednje standardne funkcije:

- Popolnoma sintetiziran sistem z mikroprocesorjem
- Velik in širokokoten prikaz za večfunkcijski zaslon (STN tehnologija)
- Funkcija VOX za prostoročno komunikacijo
- Dve barvni izbiri zaslona v zeleni in rdeči barvi
- Skeniranje vseh kanalov ali shranjenih kanalov
- 5 pomnilnikov za kanale
- Sistem samodejnega dušenja šumov (ASQ)
- CTCSS (38 tonov)
- Takojšen dostop do kanala 9 ali 19
- Izbira AM/FM
- Posamezni vrtljivi gumbi za kanal, glasnost in dušenje šumov
- Priključek za zunanji zvočnik (3,5 mm mono) in koaksialni vtič za anteno (SO-239)
- V celoti kovinsko ohišje in idealna velikost za enostavno namestitev na armaturno ploščo
- Enostaven prikaz RX/TX z dvobarvno LED-diodo
- Podpira vse evropske CB radijske standarde
- Naprava AE 6491 VOX podpira 12- in 24-voltno avtomobilsko napajanje brez preklapljanja

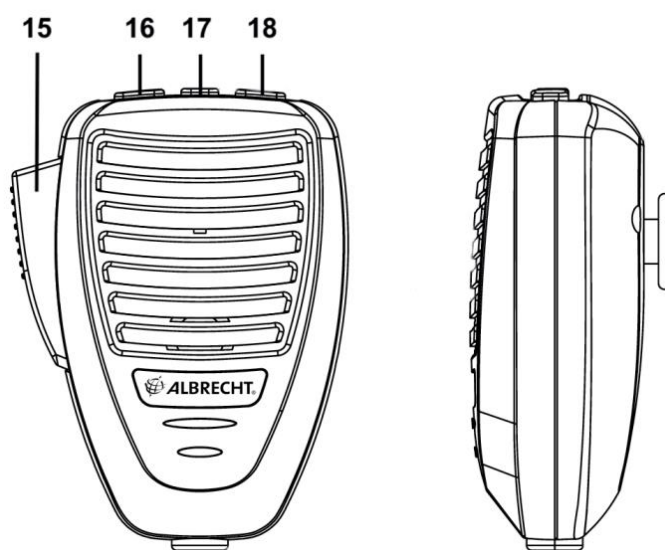
## 2. Osnovni deli naprave

Št.	Opis
1	Gumb za vklop/izklop in nadzor glasnosti
2	LCD-zaslon
3	Gumb za upravljanje dušenja šumov ("Squelch")
4	Gumb za izbiro funkcij (kratek pritisk)
5	Priključek za mikrofona
6	Tipka "AM/FM" / "Menu"
7	Tipka "SCAN" (skeniranje) / "MSCAN" (skeniranje pomnilnika)
8	Tipka za vklop/izklop "VOX", "EMG" (kanal za klic v sili 9/19) / "SHIFT"
9	Tipka "MEM" (priklic pomnilnika) / "MSAVE" (shranjevanje v pomnilnik)
10	"ASQ" (samodejni dušenje šuma) / "CTCSS"
11	Vrtljivi gumb za kanale
12	Priključek za anteno s koaksialnim konektorjem PL 259
13	Vhod za napajanje 12/24V DC
14	Vtičnica za zunanji zvočnik (za 3,5 mm mono vtič)



### Mikrofon

- | Št. | Opis                             |
|-----|----------------------------------|
| 15  | Gumb za začetek govorjenja (PTT) |
| 16  | Tipka »dol«                      |
| 17  | Vklop/izklop "ASQ"               |
| 18  | Tipka »gor«                      |



### **3. Vsebina paketa**

1. CB radijska postaja AE 6491 VOX
2. Mikrofon
3. Napajalni kabel za enosmerni tok z vgrajeno varovalko
4. Nosilec za mikrofon
5. DIN komplet za namestitev (1 DIN držalo in 2 ključa za odstranitev)
6. Navodila za uporabo

### **4. Namestitev CB radijske postaje**

Pri namestitvi CB radijske postaje v vozilo bodite previdni, da med nameščanjem ne poškodujete električne napeljave ali sestavnih delov vozila, ki so morda skriti v okolici mesta namestitve.

#### **4.1. Namestitev antene**

Za doseganje najboljše zmogljivosti vaše CB radijske postaje je pomembno, da namestite kakovostno anteno.

- Kupite ustrezno mobilno anteno, ki je zasnovana za frekvenčni pas 27 MHz.
- Anteno priključite v vtičnico za anteno na zadnji strani preko koaksialnega konektorja PL259. Po potrebi previdno spajkajte priključek na notranjem konektorju koaksialnega kabla, pri čemer pazite, da ne pride do kratkega stika z eno od tankih bakrenih žic zunanje koaksialne zaščite.
- Če želite doseči največjo zmogljivost oddajnika, anteno namestite na primerno mesto na površini avtomobila s prostim oddajanjem v vseh smereh.
- Standardne mobilne antene za najboljšo učinkovitost potrebujejo dobro ozemljitev karoserije avtomobila. Večina standardnih mobilnih anten ne more delovati brez ozemljitvene povezave karoserije!
- Za avtodome in tovornjake je mogoče nabaviti posebne antene brez ozemljitve, za primere ko je površina za namestitev antene izdelana iz plastike ali steklenih vlaken ali ko ozemljitev ni mogoča. Takšne antene delujejo le na površinah iz steklenih vlaken ali na plastičnih karoserijah in ne delujejo neposredno na kovinskih strukturah.
- Pred namestitvijo antene ne uporabljajte nobenih funkcij oddajanja (npr. PTT).

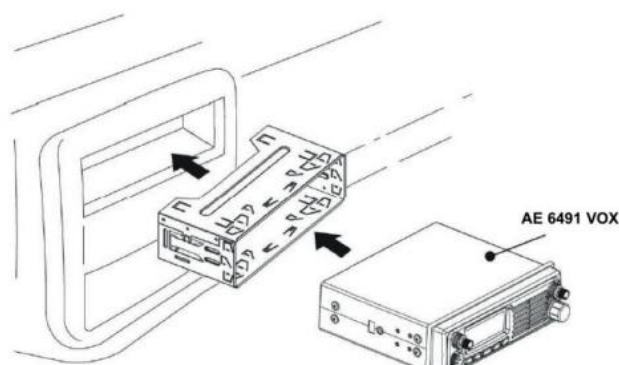
#### **4.2. Priključek za enosmerni tok 12 V / 24 V**

Različica AE 6491 VOX lahko deluje s sistemi z napetostjo 12 ali 24 V. Preklapljanje ni potrebno.

#### **4.3. Namestitev s pomočjo DIN držala**

Pred namestitvijo se prepričajte, da se radijska postaja prilega zelenemu mestu namestitve in da imate vse potrebne pripomočke, da lahko dokončate delo.

- Odstranite nosilec, če je bil predhodno nameščen.
- V odprtino na armaturni plošči namestite DIN držalo, pri čemer naj bo rob obrnjen navzven.
- Potisnite zgornji in spodnji jeziček, da se držalo trdno pritrdi na mesto.
- Preden vstavite radijsko postajo v držalo, napeljite kabel antene, ki ste jo predhodno namestili.
- Priključite napajalne kable za enosmerni tok. RDEČA žica se priključi na pozitivno (+) povezavo na bloku varovalk, ČRNA pa na ozemljitev karoserije (-).

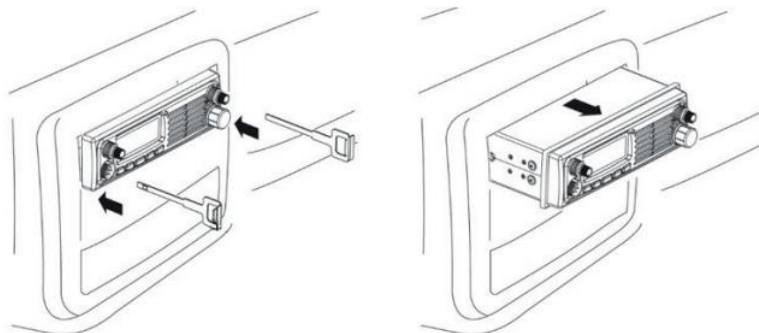


- Prepričajte se, da so vsi priključki speljani proč od kovinskih delov, ki bi jih lahko stisnili ali prerezali.
- Radio počasi potisnite v držalo, tako da se zaskoči.
- Gumijasti obroček bo deloval kot tesnilo na DIN držalu. S počasnim vlečenjem leve in desne strani obročka se bo na levi in desni strani obročka ustvarila reža.

#### 4.4. Odstranjevanje radijskega sprejemnika iz DIN držala

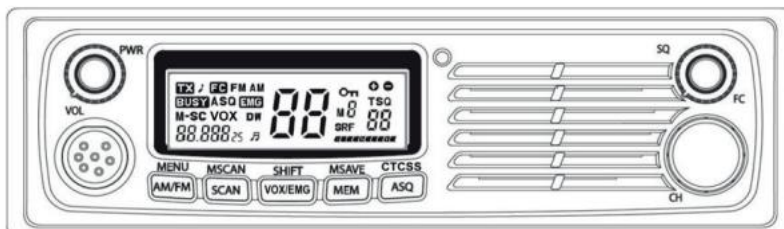
Če nameravate radio odstraniti iz DIN držala, morate to storiti s pomočjo priloženih ključev za odstranjevanje, kot je pojasnjeno v nadaljevanju:

- Oba ključa popolnoma vstavite naravnost v reže gumijastega obročka na levem in desnem robu sprednje plošče radijske postaje.
- Radijske postaje ne boste mogli odstraniti, če uporabite samo en ključ.
- Ko ključa pritisnete do konca, se bo ohišje sprostilo iz držala in tako omogočilo odstranitev radijske postaje iz držala.
- Ključa shranite na varno mesto za prihodnjo uporabo.



## 5. Vklop / izklop

Obrnite vrtljivi gumb za nastavljanje glasnosti v smeri urinega kazalca, da napravo vklopite, in prilagodite raven zvoka za udoben sprejem.



### 5.1. Preklapljanje med državami

Naprava AE 6491 VOX podpira vse veljavne evropske CB radijske standarde.

- Vključite napravo, pri tem pa pridržite zahtevano tipko (glejte spodnjo tabelo) za nastavitve posamezne države.
- Nato tipk(e) ponovno sprostite.

Tipka	Dejanje	Zaslon	Država
	+ vklop naprave	E	EU
			FM 40CH, 4W
			AM 40CH, 4W
		PL	Poljska
			FM 40CH, 4W
		d4	DE, CZ, SK
			FM 80CH, 4W
		U	AM 80CH, 4W
			UK
		rS	FM 40CH UK, EU
	AM 40CH, 4W EU		
			TOVARNIŠKA PONASTAVITEV

Zadnja kombinacija tipk se uporablja za izvedbo tovarniške ponastavitve (na privzete nastavitve). To je lahko koristno dejanje v primerih, da se radio ne odziva normalno. Ponastavitev lahko tako ponovno vzpostavi funkcije, če se zdi, da je procesor blokiran.

## 6. Delovanje / Tipke

### 6.1. Tipka "AM/FM"



Modulacijo AM ali FM lahko izberete tako, da pritisnete tipko "AM/FM".

Upoštevajte, da je v nemškem sistemu 80CH mogoče (in dovoljeno) poslušati AM na vseh 80 kanalih, vendar je prenos v načinu AM mogoč samo na CH 1-40. V načinu za sprejemanje črtni graf prikazuje moč sprejetega signala, med oddajanjem pa prikazuje relativno moč izhoda. Pri nastavitvah dE in EU je moč AM odvisna od nastavitve mostička na spodnji strani plošče s tiskanimi vezji (glejte »Preklapljanje med državami«).

### 6.2. Skeniranje ("SCAN")



Vaša naprava AE 6491 VOX ima vgrajeno funkcijo skeniranja. Radijski sprejemnik bo skeniral vse kanale in se ustavil na zasedenih kanalih. Na zasedenem kanalu bo ostal še sedem sekund po prenehanju pogovora, nato pa bo nadaljeval s skeniranjem.

- Če želite pričeti s skeniranjem, najprej vklopite napravo in nastavite glasnost ter dušenje šuma.
- Za začetek skeniranja pritisnite tipko "SCAN". Na LCD-zaslonu se bo pojavila beseda "SC", naprava pa bo začela s skeniranjem.
- Če želite skeniranje ustaviti, ponovno pritisnite tipko za skeniranje ("SCAN") ali pa pritisnite gumb za pogovor.

### 6.3. Funkcija VOX / Izbira kanala "EMG"





S kratkim pritiskom na tipko "VOX/EMG" lahko aktivirate ali deaktivirate funkcijo VOX. Funkcija VOX omogoča prostoročno komunikacijo. Ko je funkcija VOX aktivirana, radijska postaja prepozna govor in samodejno začne oddajati.

Pridržite tipko "VOX/EMG" (Klic v sili) za takojšen dostop do mednarodnega kanala za klic v sili 9, ki ga spremljajo vsi vozniki tovornjakov in številni uporabniki CB postaj, v nekaterih regijah pa celo organizacije za varnost v cestnem prometu. Če potrebujete pomoč ali asistenco, je dobro izvesti klic preko kanala 9. Voznike tovornjakov je v večini primerov mogoče doseči v načinu AM.

Kanal za klic v sili se na nemških avtocestah na primer uporablja kot opozorilni sistem v primeru nesreč, vzdrževanja cest ali resnih prometnih zastojev z nevarnostjo trčenja. Če se na svojem voznem pasu peljete mimo posebnega radijskega oddajnika in je pred vami morebitna nevarna situacija, boste opozorjeni z alarmnimi toni in glasovnim sporočilom. S tipko "VOX/EMG" lahko preklapljate med CH 9 in svojim predhodno uporabljenim kanalom.

Drugi, pogosto uporabljeni kanal za klicanje je kanal 19. Če želite uporabiti kanal 19, pritisnite gumb "FC" in sekundarno funkcijsko tipko "SHIFT".

#### 6.4. Kanali pomnilnika ("MEM")



Za dostop do shranjenih kanalov preprosto pritisnite tipko "MEM" in s pritiskom na enega izmed gumbov med "AM/FM" in "ASQ" izberite želeni kanal v pomnilniku od M1 do M5.

#### 6.5. Upravljanje dušenja šumov ("SQ")

Naprava AE 6491 VOX ima 3 različne sisteme dušenja šumov:

- Samodejno ("ASQ")
- Ročno
- Tonsko ("CTCSS")

Vsi ti načini prikrijejo šum kanala z utišanjem zvočnika. Šele ko so izpolnjeni določeni kriteriji, dušilec šumov odpre zvočnik, tako da je mogoče slišati sprejeti signal.

##### 6.5.1. Samodejno dušenje šuma ("ASQ")



Funkcija ASQ nenehno preverja raven šuma na kanalu.

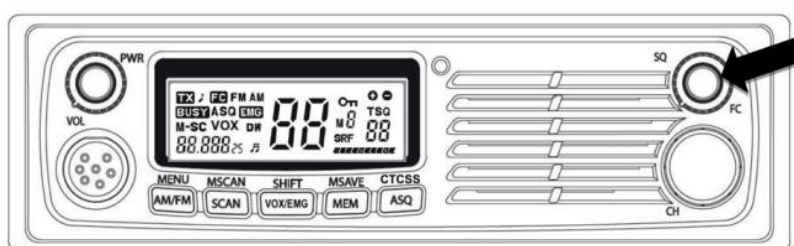
Ko je signal sprejet, se raven šuma zmanjša in ASQ se odpre. S pritiskom na tipko "ASQ" aktivirate ali deaktivirate funkcijo ASQ.

Trenutno stanje je prikazano s simbolom "ASQ" na zaslonu.

**Prednost:** Najvišja občutljivost in s tem največji razpon komunikacije.

**Slabost:** Zaradi motenj, npr. aktivnosti sončnih peg, elektronskih naprav itd., se lahko odpre, ne da bi dejansko sprejel kakršen koli signal. V tem primeru bosta bolje delovala ročni ali tonski sistem.

### 6.5.2. Ročno dušenje šumov



Z ročnim obračanjem gumba za dušenje šuma ("SQ") v smeri urinega kazalca boste odpravili šum iz ozadja. Bolj kot obračate gumb, močnejši mora biti sprejemni signal, da se dušilec šumov odpre.

Normalna nastavitvev je običajno do točke, pri kateri dušilec šumov komaj utiša zvočnik.

**Prednost:** Če je dušenje šumov nastavljeno na visoko raven, ga je mogoče uporabiti samo za poslušanje bližnjih postaj in blokiranje bolj oddaljenih postaj.

**Slabost:** Nastaviti ga je treba ročno. Če je pomotoma nastavljen previsoko, se izgubi občutljivost in s tem razpon.

### 6.5.3. Tonsko dušenje šumov ("CTCSS")

Poleg nadzora dušenja šuma na RF-nivoju in preko ASQ je radijska postaja opremljena tudi s sistemom CTCSS. CTCSS k prenosu dodaja neslišni zvočni signal. Če je ta funkcija omogočena, se dušilec v sprejemni radijski postaji odpre le, kadar sprejme prenos iz radijske postaje z enako nastavitvijo CTCSS. Na voljo je 38 različnih tonov. CTCSS lahko nastavite posamično za vsak kanal in je na voljo samo v frekvenčnem pasu FM.

- Izberite želeni kanal z vrtljivim gumbom ali tipkama »gor«/»dol«.
- Pritisnite gumb "FC" + tipko "CTCSS/ASQ".
- Z vrtljivim gumbom ali tipkama »gor«/»dol« izberite ton za CTCSS (od 1 do 38) ali "off", če želite CTCSS onemogočiti.
- Na kratko pritisnite gumb "PTT".

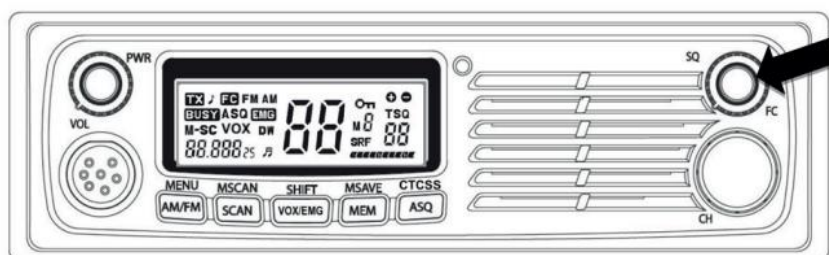
**Prednost:** Omogoča selektivno sprejemanje določenih postaj.

**Slabost:** Vsi komunikacijski partnerji potrebujejo radijske postaje s CTCSS. V primerjavi z ASQ ima manjšo občutljivost in s tem manjši razpon.

## 7. Delovanje sekundarnih funkcij / Gumb za izbiro funkcij ("FC")

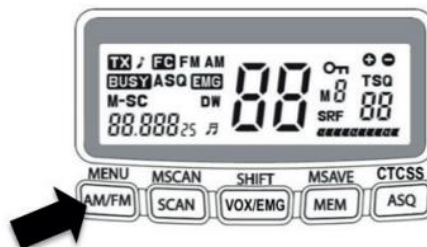
Gumb "FC" omogoča možnost dostopa do sekundarnih funkcij:

Če ga na kratko pritisnete, aktivirate sekundarno funkcijo posamezne tipke, ki je zapisana nad to tipko.



### 7.1. Meni

S tipko "MENU" lahko zaporedno upravljate osem funkcij podmenija.



Za začetek uporabe menija upoštevajte, da gre za sekundarno funkcijo, tako kot vse ostale, ki bodo opisane v tem poglavju.

- Najprej pritisnite funkcijski gumb (gumb za dušenje šumov "FC").
- Na zaslonu se prikaže "FC".
- Sedaj pritisnite tipko "MENU" ("AM/FM").

Nastavite lahko sledeče:

7.1.1. Povečanje moči mikrofona

7.1.2. Občutljivost VOX

7.1.3. Čas zakasnitve VOX

7.1.4. Vklon/izklon zvoka tipk

7.1.5. Vklon/izklon zvočnega signala za potrditev oddajanja

7.1.6. Izbira barve osvetlitve LCD-zaslona

7.1.7. Osvetlitev LCD-zaslona (zatemnjen ali svetel)

7.1.8. Nivo občutljivosti ASQ

Izbiro lahko izvedete s tipkama »gor« ali »dol« na mikrofonu ali z vrtljivim gumbom za izbiro kanala.

Enkrat ali večkrat pritisnite tipko "MENU", da potrdite izbiro in preidete na naslednji korak.

### 7.1.1. Povečanje moči mikrofona

Nastavite raven povečanja moči mikrofona v načinu VOX. Večja kot je razdalja med zvočnikom in mikrofonom, višja mora biti izbrana vrednost. Z višjo vrednostjo se bodo prenašali tudi drugi šumi, kot sta na primer veter in hrup motorja.

Moč mikrofona lahko nastavite v 9. nivojih. Privzeta nastavev je nivo 6.



### 7.1.2. Občutljivost VOX

Z nivoji VOX občutljivosti lahko nastavite raven hrupa, pri kateri se aktivira samodejni VOX prenos.

1 = nizka občutljivost, VOX se odziva le na zelo glasen hrup

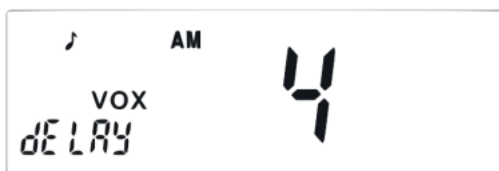
9 = visoka občutljivost, VOX se odziva že na zelo šibek hrup



Privzeta nastavev je raven 3.

### 7.1.3. Čas zakasnitve VOX

Čas zakasnitve VOX določa čas, po katerem se izklopi samodejni prenos VOX, kadar ne zazna nobenega zvoka:



Nivo	1	2	3	4	5	6	7	8	9
Čas (sekunde)	0,5	1,0	1,5	2,0	2,5	3,0	3,5	4,0	4,5

Čas zakasnitve lahko nastavite v 9 nivojih. Privzeta nastavev je nivo 4.

#### 7.1.4. Vklop/izklop zvoka tipk

Vklopite ali izklopite zvok tipk.

#### 7.1.5. Vklop/izklop zvočnega signala za potrditev oddajanja

Signal sporoči sprejemniku, da je druga stran končala radijsko sporočilo.



#### 7.1.6. Izbira barve osvetlitve LCD-zaslona



#### 7.1.7. Osvetlitev LCD-zaslona (zatemnjen ali svetel)



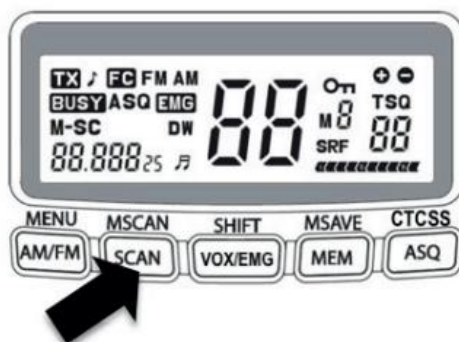
#### 7.1.8. Nivo občutljivosti ASQ (1 do 3)



### 7.2. Skeniranje shranjenih kanalov ("MSCAN")

Funkcija skeniranja shranjenih kanalov radijski postaji omogoča, da samodejno skenira vaših petih priljubljenih kanalov.

- Za dostop pritisnite gumb "FC" in tipko "MSCAN".
- Na LCD-zaslону se prikaže napis "M-SC".



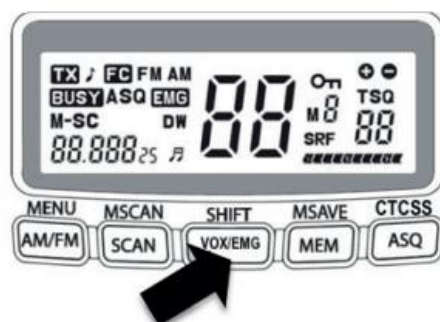
Sedaj radio samodejno skenira le priljubljene kanale in se ustavi tam, kjer zazna radijski promet.

Opomba: Za programiranje izbranih kanalov glejte poglavje »Shranjevanje priljubljenih kanalov«.

### 7.3. Preklop na kanal za klic v sili ("SHIFT")

Funkcijska tipka "SHIFT" omogoča takojšen dostop do ene od možnosti: klic v sili za voznike tovornjakov ali klicanje kanala 19.

Z gumbom "FC" + tipko "SHIFT" lahko preklapljate med kanalom 19 in prej uporabljenim običajnim delovnim kanalom.

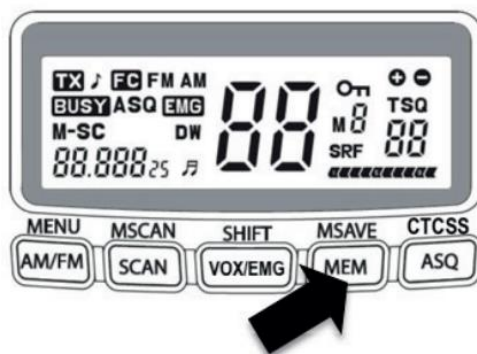


### 7.4. Shranjevanje priljubljenih kanalov ("MSAVE")

Tipka "MSAVE" se uporablja za shranjevanje katerega koli kanala na vsako od pomnilniških tipk od M1 do M5.

Shranjevanje kanalov:

- Izberite želeni kanal z vrtljivim gumbom ali tipkama »gor« in »dol«.
- Pritisnite gumb "FC" + tipko "MSAVE" / "MEM".
- Z izbiro tipk od "MENU" (M1) do "CTCSS" (M5) lahko izberete katero koli številko za shranjevanje kanala.



## 8. Tehnični podatki

### Splošno

Napetostno delovanje	12 V / 24 V DC
Temperatura	-10 °C do +55 °C
Stopnja kanala	10 kHz
Dimenzije	188 (Š) x 57 (V) x 131 (D) mm
Teža	1,9 kg z dodatno opremo
Vtič za zunanje zvočnike	3,5 mm mono tip
Priključek za anteno tip UHF (PL)	SO 239 (50-ohmska vtičnica za vtiče PL 259)
Vtičnica za mikrofona	GDCH 6-pinski standard

### Oddajnik

Izhodna moč	FM/AM 4 W
Frekvenčno območje	26.565-27.405 MHz
Frekvenčno odstopanje	+/- 100 Hz
Modulacijska občutljivost	2,5 mV (vhod 1250 Hz)
Modulacijska zmogljivost	AM 85 % / FM 2,0 kHz

### Sprejemnik

Občutljivost	AM: 0,5µV (SINAD 10dB), FM: 0,5µV (SINAD 20 dB)
Dušenje šuma	do 1000µV
Samodejno dušenje šuma	0,5µV
Razmerje	S/N 40 dB
Popačenje	3%
Občutljivost merilnika zvoka S9	100µV
Izhodna moč zvoka	najmanj 4 W pri 8 Ohm

## 8.1. Frekvenčni diagram CTCSS-tonov

Št.	Frekvenca (Hz)	Št.	Frekvenca (Hz)
Izklopljeno ("off")	izklopljen CTCSS	19	127,3
01	67.0	20	131.8
02	71.9	21	136.5
03	74.4	22	141.3
04	77.0	23	146.2
05	79.7	24	151.4
06	82.5	25	156.7
07	85.4	26	162.2
08	88.5	27	167.9
09	91.5	28	173.8
10	94.8	29	179.9
11	97.4	30	186.2
12	100.0	31	192.8
13	103.5	32	203.5
14	107.2	33	210.7
15	110.9	34	218.1
16	114.8	35	225.7
17	118.8	36	233.6
18	123.0	37	241.8
		38	250.3

## 9. Odpravljanje težav

Najprej preverite napajanje in varovalko. Če po vklopu naprave ne zasveti nobena lučka ali zaslon, je morda težava v napajanju. Če naprava deluje nenavadno, odklopite napajalni kabel (ali izvlecite varovalko iz držala), medtem ko je radijska postaja še vedno vklopljena. Počakajte nekaj časa (najmanj 10 sekund) in nato ponovno priključite napajalni kabel.

Druga metoda je ponastavitev na tovarniške nastavitve. Ta ponastavitev lahko ponastavi tudi nastavitve države in zadnji uporabljeni kanal, radijska postaja pa se ponovno zažene kot popolnoma nova naprava, ki še nikoli ni bila priključena.

- Izklopite radijsko postajo.
- Sočasno pritisnite tipki "AM/FM" in "MEM" ter ju pridržite med vklapljanjem radijske postaje.
- Sprostite tipki.
- Na zaslonu se prikaže "rS" in po kratkem času bo radijska postaja ponovno pričela delovati. V večini primerov bodo funkcije radijske postaje ponovno vzpostavljene.
- Preverite priključek mikrofona in antene.

Če postopek ponastavitve ne pomaga, se obrnite na našo servisno službo preko telefonske številke za pomoč uporabnikom.



## 10. Varnostni napotki

Vozila z zračnimi blazinami:

- Ne postavljajte radijske postaje v območje nad zračno blazino ali v območje sprožitve zračne blazine.
- Zračne blazine se napihnejo z veliko silo.
- Če je radijska postaja nameščena na območju sprožitve zračne blazine in se zračna blazina napihne, lahko to napravo z veliko silo odnese iz mesta namestitve in povzroči hude poškodbe potnikov v vozilu.

Potencialno eksplozivne atmosfere

- Radijsko postajo izklopite, kadar se nahajate na območju s potencialno eksplozivno atmosfero, razen v primeru, da gre za tip, ki ustreza takšni uporabi (na primer z odobritvijo za intrinzično varnost).
- Iskre na takih območjih lahko povzročijo eksplozijo ali požar, ki lahko vodi do poškodb ali celo smrti.

Območja za razstreljevanje

- Da bi se izognili morebitnim motnjam pri razstreljevanju, izklopite radijsko postajo v bližini električnih vžigalnih kopic ali na »območjih razstreljevanja« ali na območjih, na katerih je napisano: »Izklopite dvosmerni radijski sprejemnik«. Upoštevajte vse znake in navodila.

Uporaba med vožnjo

- Preverite zakone o uporabi radijskih postaj med vožnjo in jih vedno upoštevajte.
- V nekaterih evropskih državah ni dovoljeno, da bi voznik med vožnjo v rokah držal kakršen koli mikrofona ali uporabljal radijsko postajo.
- Nekatero državo (na primer Nemčija) razlikujejo med mobilnimi telefoni in dvosmernimi radijskimi postajami. Mobilne telefone je dovoljeno uporabljati le v načinu prostoročnega telefoniranja, medtem ko so CB in komercialne dvosmerne radijske postaje še vedno dovoljene tudi z ročnim mikrofonom.

Omejitev uporabe

- Napravo lahko uporabljajo otroci, starejši od 8 let, in osebe z zmanjšanimi fizičnimi, senzoričnimi ali umskimi sposobnostmi ali s premalo izkušenj in znanja, če jih pri uporabi nadzira oseba, ki je zadolžena za njihovo varnost, ali so prejele navodila za varno uporabo in razumejo z njimi povezane nevarnosti.
- Naprava in njena priključna vrvica ne smeta biti na dosegu otrok, mlajših od 8 let.
- Otroci ne smejo izvajati čiščenja in vzdrževanja naprave, razen če so starejši od 8 let in pod nadzorom.

## 11. Garancija in informacije o recikliranju

Po zakonu smo dolžni za vsako napravo priložiti informacije o odstranjevanju in garanciji ter izjavo EU o skladnosti, z navodili za uporabo v različnih državah. Te informacije boste našli na naslednjih straneh.

Garancija zajema vse okvare zaradi nedelujočih sestavnih delov ali okvarjenih funkcij v garancijskem obdobju, razen za obrabo, kot so na primer prazne baterije, praske na zaslonu, okvarjeno ohišje, okvarjene antene in okvare zaradi zunanjih vplivov, kot so korozija, prenapetost zaradi neustreznega zunanega napajanja ali uporaba neprimerne dodatne opreme. Okvare zaradi nepravilne uporabe, so prav tako izključene iz garancije. V primeru garancijskega zahtevka se obrnite na prodajalca. Prodajalec bo napravo popravil ali zamenjal oziroma jo bo posredoval pooblaščenemu servisnemu centru.

## 12. Poenostavljena izjava EU o skladnosti

Podjetje Alan Electronics GmbH izjavlja, da je radijska naprava, model AE 6491 VOX, v skladu z bistvenimi zahtevami in drugimi relevantnimi določili direktive o radijski opremi 2014/53/EU.

Celotno besedilo izjave EU o skladnosti je na voljo na naslednjem spletnem naslovu: <http://service.alan-electronics.de/CE-Papiere/>

### 12.1. OEEO in recikliranje



Evropska zakonodaja prepoveduje odlaganje odslužene ali okvarjene električne ali elektronske opreme med gospodinjske odpadke. Če želite napravo odstraniti, jo oddajte v recikliranje na zbirnem mestu v vaši občini. Ta sistem je financiran s strani industrije in tako zagotavlja okolju prijazno odstranjevanje in recikliranje dragocenih surovin.

## 13. Naslov za servis

Alan Electronics GmbH  
Servis  
Daimlerstraße 1g  
D-63303 Dreieich  
Nemčija

Pokličite našo servisno številko +49 (0) 6103/9481 - 66 (po običajnih cenah za nemška stacionarna omrežja) ali nam pošljite e-pošto na: [service@albrecht-midland.de](mailto:service@albrecht-midland.de)

Pridržujemo si pravico do napak pri tiskanju.

© 2020 Alan Electronics GmbH, Daimlerstraße 1g - 63303 Dreieich - Nemčija



Conrad Electronic d.o.o. k.d.  
Ljubljanska c. 66, 1290 Grosuplje  
Faks: 01/78 11 250  
Telefon: 01/78 11 248  
[www.conrad.si](http://www.conrad.si), [info@conrad.si](mailto:info@conrad.si)

## GARANCIJSKI LIST

Izdelek: **CB radijska postaja Albrecht AE 6491 VOX**  
Kat. št.: **23 03 945**

### Garancijska izjava:

Dajalec garancije Conrad Electronic d.o.o.k.d., jamči za kakovost oziroma brezhibno delovanje v garancijskem roku, ki začne teči z izročitvijo blaga potrošniku. **Garancija velja na območju Republike Slovenije. Garancija za izdelek je 1 leto.**

Izdelek, ki bo poslan v reklamacijo, vam bomo najkasneje v skupnem roku 45 dni vrnili popravljenega ali ga zamenjali z enakim novim in brezhibnim izdelkom. Okvare zaradi neupoštevanja priloženih navodil, nepravilne uporabe, malomarnega ravnanja z izdelkom in mehanske poškodbe so izvzete iz garancijskih pogojev. **Garancija ne izključuje pravic potrošnika, ki izhajajo iz odgovornosti prodajalca za napake na blagu.**

Vzdrževanje, nadomestne dele in priklopne aparate proizvajalec zagotavlja še 3 leta po preteku garancije.

Servisiranje izvaja družba CONRAD ELECTRONIC SE, Klaus-Conrad-Strasse 1, 92240 Hirschau, Nemčija.

Pokvarjen izdelek pošljete na naslov: Conrad Electronic d.o.o. k.d., Ljubljanska cesta 66, 1290 Grosuplje, skupaj z računom in izpolnjenim garancijskim listom.

**Prodajalec:**

---

**Datum izročitve blaga in žig prodajalca:**

---

**Garancija velja od dneva izročitve izdelka, kar kupec dokaže s priloženim, pravilno izpolnjenim garancijskim listom.**