

NAVODILA ZA UPORABO

Vratni domofon Modern-Electronics Visitus AD 41189

Kataloška št.: 23 06 442



Kazalo

Uvod	2
Slike.....	3
Sestavni deli naprave	6
Vsebina paketa.....	7
Priprava na namestitev	7
Namestitev zunanje postaje.....	8
Namestitev	8
Prilagoditev ploščice z imenom	8
Namestitev notranje postaje	9
Povezava.....	9
Priklučitev odpirala za vrata	10
Priklučitev napajalnika.....	10
Priklučitev tipke za nadstropje	10
Možne nastavitve na zunanji postaji	11
Glasnost na zunanji postaji	11
ID koda.....	11
Čas odpiranja vrat	11
Možne nastavitve na notranji postaji.....	11
Glasnost melodije zvonjenja	12
🚫 Deaktivacija zvonjenja/melodije.....	12
👄 Glasnost govora	12
🎵 Izbira melodije	12
Lastna melodija na pomnilniški kartici	12
Začetek uporabe.....	13
Uporaba (kot sistem domofona)	13
🏠 Uporaba (kot notranji hišni domofon).....	13
Tehnični podatki	14
Varnostni napotki.....	14
Dodatne informacije.....	15
Čiščenje in vzdrževanje	15
Izključitev odgovornosti	15
Izjava o skladnosti.....	15
Priloga (Načrt ožičenja)	16
Garancijski list	20
Prevod izvirne izjave EU o skladnosti.....	21
Izvirna izjava EU o skladnosti	23

Uvod

Hvala, da ste izbrali domofon z video sistemom VISTUS.
Kupili ste sistem visoke kakovosti.



Namestitev mora opraviti strokovnjak.

m-e, proizvajalec: m-e GmbH modern-electronics, An den Kolonaten 37, 26160 Bad Zwischenahn, Nemčija.

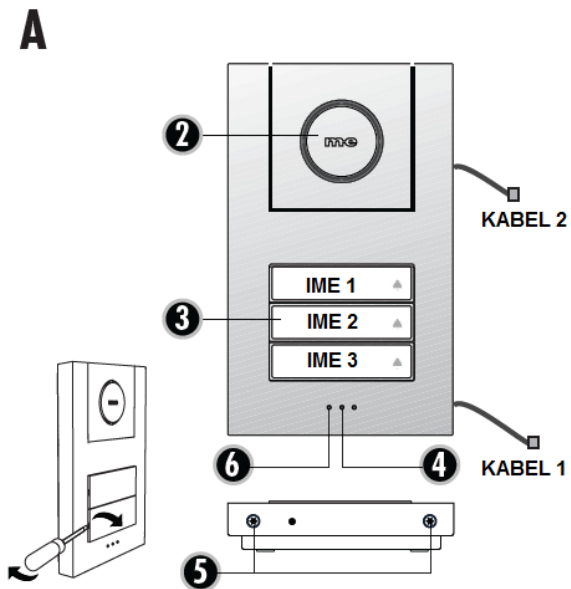
Informacije o skrbi za napravo

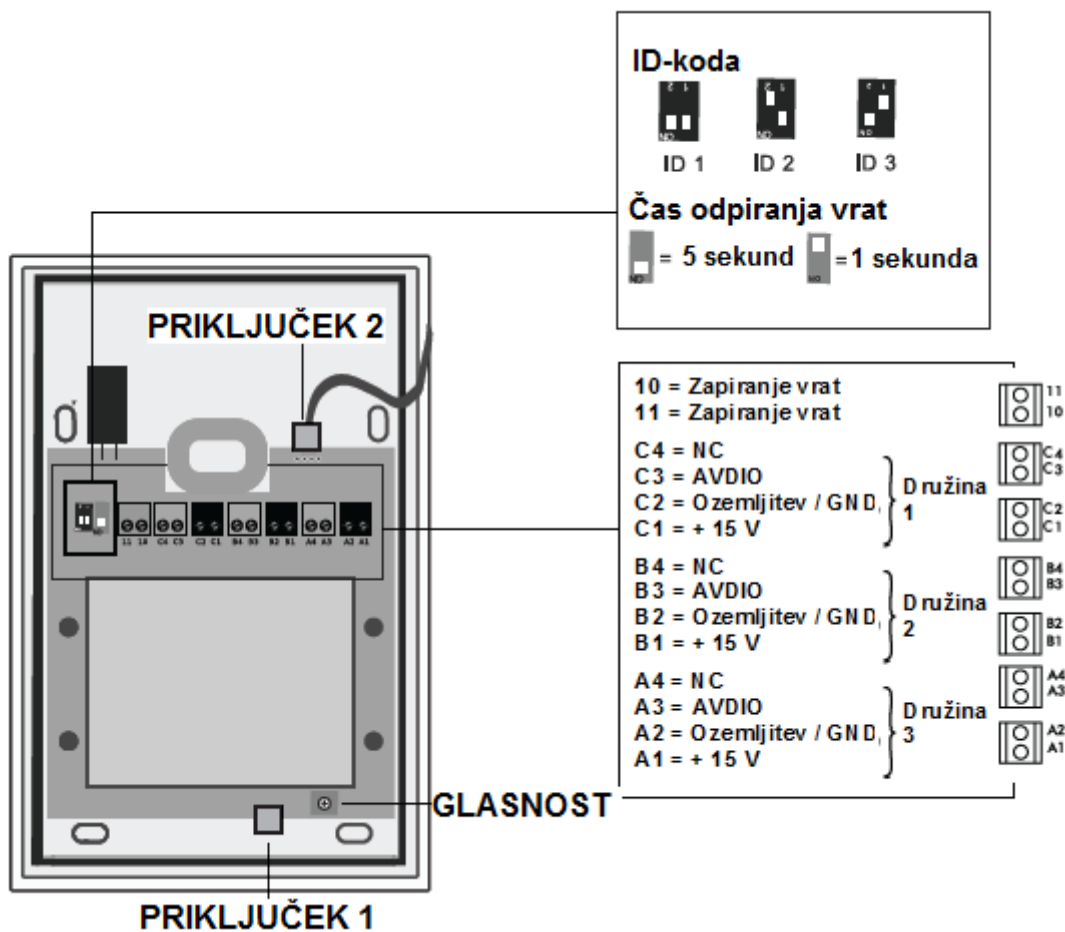
Ohišje obrišite z rahlo navlaženo krpo. Ne uporabljajte agresivnih čistilnih sredstev.

Slike

SLIKA A

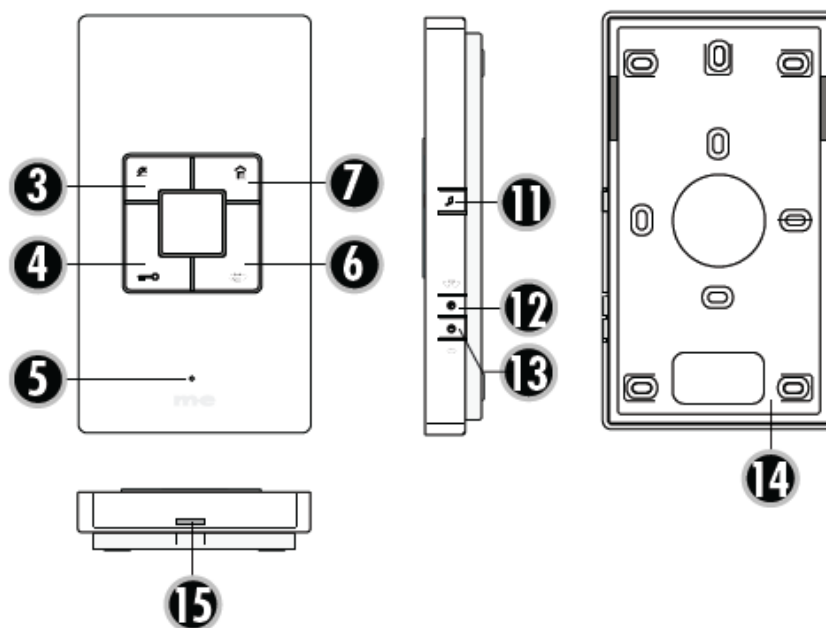
Zunanja postaja





SLIKA B

Notranja postaja

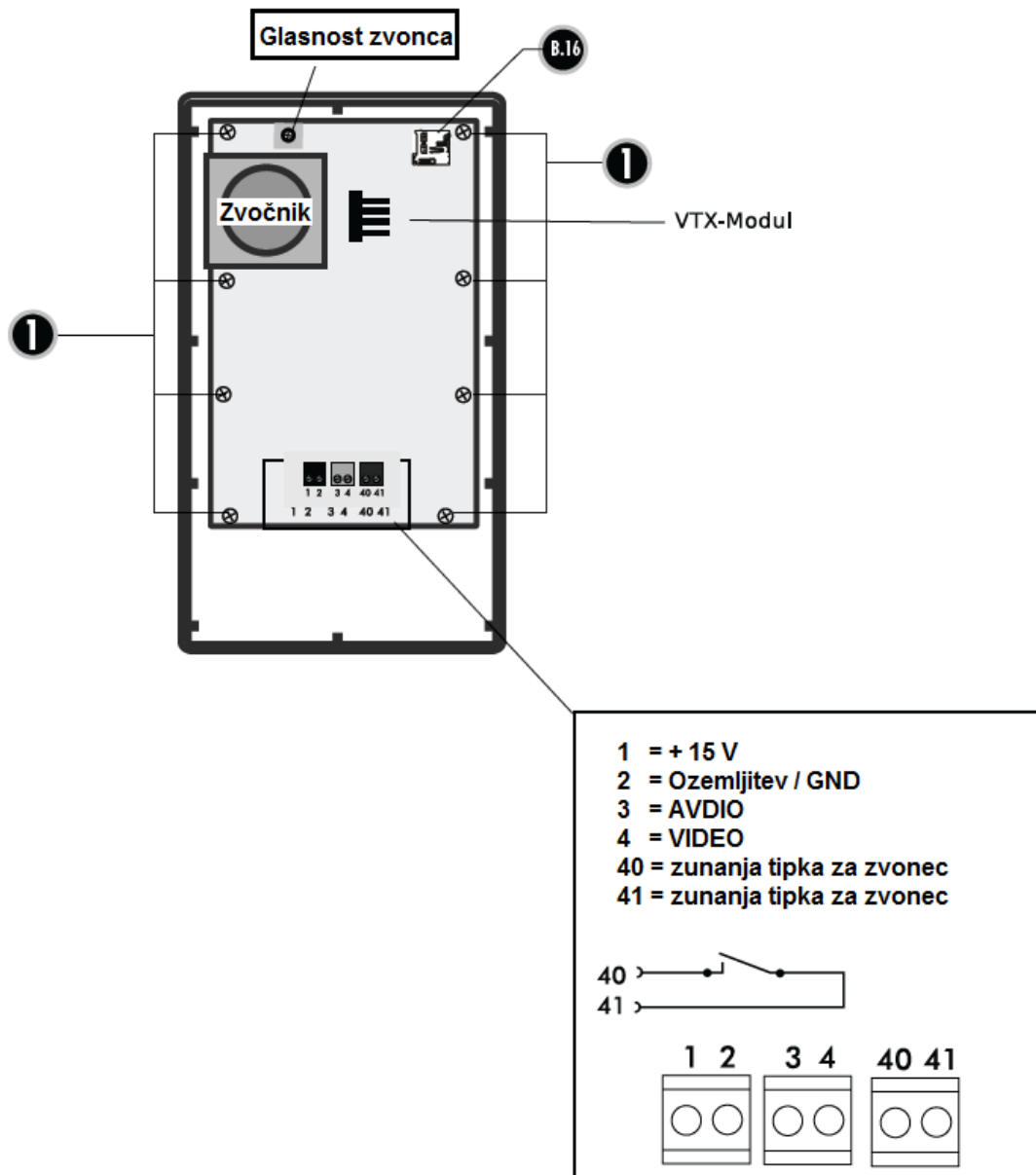


m-e, proizvajalec: m-e GmbH modern-electronics, An den Kolonaten 37, 26160 Bad Zwischenahn, Nemčija.

SLIKA C

Notranja postaja

m-e, proizvajalec: m-e GmbH modern-electronics, An den Kolonaten 37, 26160 Bad Zwischenahn, Nemčija.





Sestavni deli naprave

Zunanja postaja

- A.2= Zvočnik
- A.3= Ploščice z imeni / Tipka za zvonec
- A.4= Mikrofon
- A.5= Vijaki ohišja
- A.6= Senzor svetlosti

Notranja postaja

-  B.3= Tipka za izklop zvoka
-  B.4= Tipka za odpiranje
- B.5= Mikrofon



B.6= Tipka za pogovor



B.7= Tipka za notranjo uporabo



B.11= Melodija



B.12= Višanje glasnosti



B.13= Nižanje glasnosti

B.14= Zadnji del ohišja

B.15= Sponka

B.16 = Reža za SD kartico

Vsebina paketa

Vsebina paketa VISTUS AD ALU-4010

1x Zunanja postaja z eno tipko za zvonjenje

1x Notranja postaja

1x Napajalnik ST-1000

1x Material za namestitev

Vsebina paketa VISTUS AD ALO-4020

1x Zunanja postaja z dvema tipkama za zvonjenje

2x Notranja postaja

1x Napajalnik ST-1000

1x Material za namestitev

Vsebina paketa VISTUS AD ALU-4030

1x Zunanja postaja s tremi tipkami za zvonjenje

3x Notranja postaja

1x Napajalnik ST-1000

1x Material za namestitev

Vsebina paketa VISTUS AD-400

1x Notranja postaja

1x Material za namestitev

Vsebina paketa VISTUS AD ALU-410

1x Zunanja postaja z eno tipko za zvonjenje

1x Material za namestitev

Vsebina paketa VISTUS AD ALU-420

1x Zunanja postaja z dvema tipkama za zvonjenje

1x Material za namestitev

Vsebina paketa VISTUS AD ALU-430

1x Zunanja postaja s tremi tipkami za zvonjenje

1x Material za namestitev

Priprava na namestitev

Potrebni so naslednji vodi:

Enodružinska hiša: 3 vodi od zunanje enote do notranje enote in 2 voda od zunanje enote do odpirala za vrata.

Dvo- in tridružinska hiša: tu so potrebni 3 vodi na vsako tipko za zvonec od zunanje enote do vsake stanovanjske enote ter 2 voda od zunanje enote do odpirala za vrata.



OPOMBA: Načrt ožičenja najdete v prilogi.

Na eno stanovanjsko enoto je mogoče vzporedno povezati do štiri notranje enote. Povezava se lahko položi kot

1. Serijska povezava (od notranje postaje do notranje postaje) ali kot
2. Radialna povezava (vzporedno) iz ene osrednje točke (razvodna omarica).

Načrt ožičenja v prilogi temelji na radialnem sistemu ožičenja, saj je to prednostna izbira.

Vode je treba položiti tako, da se vsak napaja iz stene neposredno za ustrezno zunanjo / notranjo enoto.

Namestitev zunanje postaje

Točka vratnega domofona je zasnovana za površinsko namestitev.

Namestitev

1. Odstranite dva vijaka, da lahko odprete ohišje zunanje postaje. Ohišje je opremljeno tudi z vbočenimi in izbočenimi deli, ki povezujejo zgornji in spodnji del ohišja. Tako je za ločevanje delov ohišja potrebna določena sila.
2. Postavite šablono za vrtanje za zunanjo postajo na ravno površino predvidenega mesta namestitve (pri tem naj vam bo v pomoč vodna tehničarica) in jo pritrdite z lepilnim trakom.
3. S pomočjo šablone za vrtanje s 6 mm svedrom izvrtajte luknje za pritrditev in v vsako luknjo vstavite mozniček.
4. Sedaj odstranite šablono za vrtanje.
5. Vode napeljite skozi veliko luknjo v zunanji postaji in jih pritrdite s 4 vijaki.
6. Priključite vod v skladu z načrtom ožičenja.
7. Pritrdite sprednji pokrov in priključite kable mikrofona in zvočnika na ploščo v skladu s oštevilčenjem (1 za mikrofona, 2 za zvočnik).
8. Z obema vijakoma ohišja privijte sprednji pokrov. Pazite, da vijaki niso nagnjeni, saj lahko poškodujete navoj v spodnjem delu ohišja.

Prilagoditev ploščice z imenom

m-e, proizvajalec: m-e GmbH modern-electronics, An den Kolonaten 37, 26160 Bad Zwischenahn, Nemčija.

Pokrovček s ploščico z imenom lahko preprosto dvignete, tako da na sprednji strani izvijač vtaknete v režo, kot je prikazano na stranskem pogledu na sliki A. Na folijo s flomastrom, ki se ne razmaže, napišite ime ali ploščico z imenom* natisnite s pomočjo vašega računalnika in tiskalnika.

Vstavite folijo / papir z napisom, zamenjajte pokrovček s ploščico z imenom in z malo sile potisnite pokrovček v ohišje.

* Velikost ploščice z imenom:

VISTUS AD-4010: 71 mm x 50 mm

VISTUS AD-4020: 71 mm x 25 mm

VISTUS AD-4030: 71 mm x 15 mm

Namestitev notranje postaje

Višino namestitve notranjih postaj lahko poljubno izberete glede na vaše okoliščine.

1. Ohišje notranje postaje drži skupaj z vbočenimi in izbočenimi deli. Če želite ločiti spodnji del od sprednjega dela, pritisnite majhen izvijač v režo proti zaskočnemu zapiralu (B.15) na spodnji strani.
2. Spodnji del ohišja uporabite kot pripomoček za označevanje lukenj za vrtanje. Prepričajte se, da za ta korak držite spodnji del v vodoravnem položaju.



OPOMBA: Spodnji del ohišja notranje postaje je mogoče pritrčiti tudi na votlo stensko škatlo. Ustrezne luknje za pritrčitev se nahajajo okoli odprtine za vod. Če to ne zagotavlja dovolj oprijema, izvrtajte več lukenj in jih uporabite za to, da privijete notranjo postajo.

3. S 6 mm svedrom izvrtajte luknje za pritrčitev in v vsako luknjo vstavite en moznik.
4. Napeljite kable skozi dovodno odprtino v spodnjem delu ohišja, ki je zasnovana v ta namen, in privijte navzdol.
5. Pritrdite kable v skladu z načrtom ožičenja in namestite sprednji del ohišja na spodnji del ohišja. Prepričajte se, da se pravilno zaskoči.

Povezava

Natančen opis, kje se nahajajo posamezni priključki in terminali, najdete na slikah. Priporočeno ožičenje si lahko ogledate v ustreznem načrtu ožičenja v prilogi.

Na zunanji postaji priključite vode na »Avdio«, »+15 V« in »Ozemljitev (GND)«. Ti terminali so prisotni tudi na notranjih postajah in jih je treba med seboj povezati 1:1.



Opomba za različico z dvema družinama: Vsako ohišje ima svoje priključne terminale, ki so razdeljeni na naslednji način: Terminali B so za spodnjo tipko za zvonjenje, terminali A za zgornjo tipko za zvonjenje.



Opomba za različico s tremi družinami: Vsaka stanovanjska enota ima svoje priključne terminale, ki so dodeljeni na naslednji način: Terminali C so za spodnjo tipko za zvonjenje, terminali B za srednjo tipko za zvonjenje, terminali A za zgornjo tipko za zvonjenje.

Priključitev odpirala za vrata

Za priklop odpirala za vrata je na zunanji enoti prosti kontakt NO.

1. Preko delovne napetosti zunanje enote

V tem primeru je povezava 1 odpirala za vrata priključena na terminal 10, povezava 2 odpirala za vrata na ozemljitev/GND (na primer terminal 21). Poleg tega je potreben most od +15 V (na primer A1) do terminala 11.

2. Uporaba zunanjega vira napetosti (npr. transformator zvonca)

V tem primeru so potrebni ločeni vodi od zunanjega vira napetosti do odpirala za vrata in zunanje enote. Priključek 1 odpirala za vrata je neposredno povezan s priključkom 1 zunanjega vira napetosti. Priključek 2 odpirala za vrata je priključen na terminal 11, priključek 2 zunanjega vira napetosti je priključen na terminal 10.



Opomba: Da bi preprečili odpiranje vrat preko neželenih posegov v zunanjo postajo, priporočamo vgradnjo posebej dobavljivega modula varnostnega odpirala SDO-10, ki se ga namesti v servisno omarico na vhodu. SDO-10 je primeren tudi za sisteme z motornim zaklepanjem in ponuja več nastavljivih časov odpiranja vrat ter funkcijo samodejnega odpiranja vrat. Za vsako notranjo enoto je potreben ločen modul SDO-10.

Priključitev napajalnika

Napajalnik se lahko priključi na notranjo ali zunanjo postajo. Napajalnik je povezan s pozitivno polarnostjo na terminal 1 in z negativno polarnostjo na terminal 2.

Prav tako je možno priključiti napajalnik neposredno na signalno linijo npr. od omarice z varovalkami do zunanjih in notranjih enot. Napajalna enota mora biti nato povezana z ozemljitvijo (GND) in + 15 V.

Odprta napajalna enota lahko napaja do 8 enot.

Priključitev tipke za nadstropje

Vsaka prisotna tipka za nadstropje (normalni zapiralni kontakt) je povezana s terminali »zunanjega potisnega gumba« (terminala 40 in 41) na notranji enoti. Alternativno lahko tipko povežete vzporedno z vodom »Avdio« in »Ozemljitev (GND)«.

Pri različici za dve in tri družine se prepričajte, da je uporabljen pravilen zvočni vod (Avdio1 in GND za družino 1, Avdio2 in GND za družino 2 ter Avdio3 in GND za družino 3).



Opomba: Če je priključena tipka za nadstropje, se ob aktiviranju tipke za nadstropje predvaja nespremenljiv ton zvonjenja. Ta melodija zvonjenja je fiksna in ni vključena v »normalne« tone / melodije, da bi jo bilo enostavno razlikovati.



Priključitev brezžičnega razširitvenega modela VTX-BELL

VTX-BELL se lahko uporablja za brezžično pošiljanje signala zvonca na sprejemnik v seriji BELL. Brezžični modul bo pritrjen na 4-polni vtič znotraj notranje postaje (slika C). Za več informacij si oglejte navodila za VTX-BELL.

Možne nastavitve na zunanji postaji

Zunanja postaja ima naslednje možnosti za prilagajanje sistema vašim osebnim okoliščinam:

Glasnost na zunanji postaji

Potenciometer (slika A, »Glasnost«) se uporablja za nastavitev glasnosti govora na zunanji postaji. Za polno glasnost potenciometer previdno zavrtite v smeri urinega kazalca, dokler se ne ustavi, in ga nekoliko obrnite nazaj. Z obračanjem potenciometra v nasprotni smeri urnega kazalca se glasnost zmanjša.

ID koda

Če se vzporedno uporablja več zunanjih postaj (npr. na vratih dovoza in na hiši), se DIP stikalo uporablja za nastavitev ID kode (slika A, »ID-koda«).

ID1 = stikalo 1 vklopljeno ("On"), stikalo 2 vklopljeno ("On")

ID2 = stikalo 1 vklopljeno ("On"), stikalo 2 izklopljeno ("Off")

ID3 = stikalo 1 izklopljeno ("Off"), stikalo 2 vklopljeno ("On")

Čas odpiranja vrat

DIP stikalo (slika A, »Čas odpiranja vrat«) se uporablja za nastavitev, kako dolgo naj bo odpiralo za vrata aktivirano. Možni nastavitvi sta 1 sekunda ali 5 sekund. 5 sekund je tovarniška nastavitev in deluje za večino standardnih odpiral za vrata.

Stikalo »Izklop« ("Off") ustreza času odpiranja 1 sekunde.

Stikalo »Vkllop« ("On") ustreza času odpiranja 5 sekund.

Možne nastavitve na notranji postaji

Na notranji postaji so možne naslednje nastavitve za prilagajanje sistema vašim osebnim okoliščinam:

Glasnost melodije zvonjenja

Potenciometer (slika C, »Glasnost zvonca«) se uporablja za nastavitve glasnosti zvonjenja na notranji postaji. Za polno glasnost potenciometer previdno obrnite v nasprotni smeri urinega kazalca, dokler se ne ustavi. Z obračanjem potenciometra v smeri urinega kazalca se glasnost zmanjša.

Deaktivacija zvonjenja/melodije (npr. ponoči)

Ton zvonjenja/melodijo lahko izključite, npr. da bi preprečili motnje ponoči. Na notranji enoti enkrat na kratko pritisnite tipko za izklop zvoka. LED indikator pod tipko za izklop zvoka sveti rdeče kot opomnik, da je melodija deaktivirana. Za ponovno aktiviranje melodije znova na kratko pritisnite tipko za izklop zvoka. Ko rdeči LED indikator ugasne, je melodija ponovno aktivirana.

Vizualni signal (prostorska luč na tipki za pogovor in odpiranje vrat) ostane aktiven, tudi ko je zvonjenje/melodija deaktivirana in še vedno zvoní. Rdeči LED indikator utripa, če zazvoni zvonec, medtem ko je aktiviran izklop zvoka.



OPOMBA: Če se uporablja modul VTX-BELL, bo tudi ta v tihem načinu deaktiviran, torej tudi priključeni sprejemniki ne bodo oddajali signala.

Glasnost govora




POMEMBNO: Za naslednje nastavitve je treba notranjo postajo aktivirati (npr. s pritiskom na tipko za pogovor). V nasprotnem primeru govora/glasnosti in melodije ne bo mogoče nastaviti.



Z dvema stranskima tipkama (B.12 in 13) lahko v več korakih nastavite glasnost govora. Tipka 12 se uporablja za povišanje glasnosti, tipka 13 pa za znižanje.

Izbira melodije

Naslednja melodija se predvaja vsakič, ko pritisnete tipko  (B/C.11). Zadnja melodija predvajanja se samodejno shrani.

Lastna melodija na pomnilniški kartici

Ta sistem domofona ponuja možnost izbire lastnih melodij zvonjenja, ki so shranjene na kartici mikro SD v formatu MP3 ali WAV. Pomnilniška kartica mora biti formatirana s FAT32. Svoje melodije zvonjenja shranite neposredno na SD-kartico (brez uporabe map). Na SD-kartico lahko shranite največ 16 različnih melodij zvonjenja. Pripravljeno SD-kartico vstavite v režo za SD-kartico (B.16) na plošči. Melodije zvonjenja na pomnilniški kartici nadomestijo notranje melodije zvonjenja. Ko odstranite pomnilniško kartico, so notranje melodije znova na voljo.

Začetek uporabe



Ko so vsi sestavni deli nameščeni in priključeni, vklopite delovno napetost. Odvisno od vrste vgradnje bodisi vtaknite omrežni napajalnik v ustrezno vtičnico ali vklopite odklopnik, ki je priključen na napajalno enoto na DIN tirnici. Enkrat pokličite zunanjo enoto, da zaženete sistem (če je nameščenih več zunanjih enot, je treba vsako zunanjo enoto poklicati enkrat).



OPOMBA: Pred kakršnimi koli deli na sistemu ponovno izklopite delovno napetost!

Uporaba (kot sistem domofona)



1. Pritisnite tipko za zvonjenje.
2. Shranjeni ton zvonjenja se bo predvajal na ustrezni notranji postaji.
3. Sprejmite pogovor na notranji enoti s kratkim pritiskom na tipko za pogovor ().
4. Če je odpiralo za vrata priključno, ga lahko aktivirate s kratkim pritiskom na tipko za odpiranje vrat (). Tipka za zvonjenje bo za potrditev v času odpiranja vrat svetila zeleno.
5. Na kratko pritisnite tipko za pogovor () , da sistem preklopite nazaj v stanje pripravljenosti.



Opomba: Če je priključena tipka za nadstropje, se ob aktiviranju tipke za nadstropje predvaja nespremenljiv ton zvonjenja. Ta melodija zvonjenja je fiksna in ni vključena v »normalne« tone/melodije, da bi jo bilo enostavno razlikovati.

Uporaba (kot notranji hišni domofon)

Vse notranje enote, ki so povezane z isto tipko za zvonjenje, se lahko uporabljajo tudi kot notranji domofon.

1. Pritisnite tipko za notranjo uporabo (B.7) na notranji postaji, s katere želite vzpostaviti povezavo z drugo notranjo postajo. Zazvonile bodo vse povezane notranje postaje. Slika ne bo prikazana.

m-e, proizvajalec: m-e GmbH modern-electronics, An den Kolonaten 37, 26160 Bad Zwischenahn, Nemčija.

2. Če želite sprejeti pogovor na eni od preostalih povezanih notranjih postaj, morate na njej na kratko pritisniti tipko za pogovor (B.6).
3. Za konec pogovora je treba na eni od obeh notranjih postaj na kratko pritisniti tipko za pogovor.



Opomba: Za notranje in zunanje klice ni mogoče nastaviti različnih melodij zvonjenja.

Tehnični podatki

Zunanja postaja

Delovna napetost: 15 V DC
Energija v stanju pripravljenosti: < 0,5 W
Priključek za odpiranje vrat: relejen kontakt; največja nosilnost 15 V / 1 A
Osvetlitev tipke za zvonjenje: avtomatsko preko sensorja CDS

Notranja postaja

Delovna napetost: 15 V DC
Energija v stanju pripravljenosti: < 0,5 W

Varnostni napotki

V primeru poškodbe ohišja, konektorjev, napajalnih kablov ali izolacijske zaščite napravo takoj izklopite in jo izključite iz električnega omrežja. **ELEKTRIČNI UDAR – NEVARNOST IZGUBE ŽIVLJENJA.** (Iztaknite omrežni vtič iz vtičnice!).

Poškodbe na napravi naj nemudoma odpravi strokovnjak!



Izdelka ne razstavljajte! Obstaja nevarnost smrtonosnega električnega udara!



Nikoli sami ne izvajajte popravil!

Zaradi varnosti in licenciranja (CE) je prepovedana nepooblaščen predelava in/ali spreminjanje izdelka.

Zasnova izdelka je v skladu z zaščitnim razredom 1. Za napajanje naprave se lahko uporablja samo standardna omrežna vtičnica (230V~/50Hz) javnega omrežja. Naprave, ki jih napaja omrežna napetost, morajo biti izven dosega otrok. Zato bodite še posebej previdni v prisotnosti otrok.

Embalažnega materiala ne puščajte ležati naokrog, saj so plastične folije in žepi ter deli iz polistirena itd. lahko smrtonosne igrače za otroke.

Notranja enota je primerna samo za suhe notranje prostore (ni primerno za kopalnice in druga vlažna mesta). Ne dovolite, da se naprave navlažijo ali zmočijo.

Obstaja nevarnost smrtonosnega električnega udara!

m-e, proizvajalec: m-e GmbH modern-electronics, An den Kolonaten 37, 26160 Bad Zwischenahn, Nemčija.

Če imate dvome glede načina porabe, varnosti ali povezav naprave, se posvetujte s strokovnjakom.



Z izdelkom ravnajte previdno – občutljiv je na udarce, trke ali padce, tudi če le z nizke višine.

Napravo lahko uporabljajo otroci, starejši od 8 let, in osebe z zmanjšanimi fizičnimi, senzoričnimi ali umskimi sposobnostmi ali s premalo izkušenj in znanja, če jih pri uporabi nadzira oseba, ki je zadolžena za njihovo varnost, ali so prejele navodila za varno uporabo in razumejo z njimi povezane nevarnosti.

Naprava in njena priključna vrstica ne smeta biti na dosegu otrok, mlajših od 8 let.

Otroci ne smejo izvajati čiščenja in vzdrževanja naprave, razen če so starejši od 8 let in pod nadzorom.

Dodatne informacije

Na funkcionalnost enote lahko vpliva vpliv močnih statičnih, električnih ali visokofrekvenčnih polj (razelektritve, mobilni telefoni, radijski sprejemniki, mikrovalovne pečice).

Čiščenje in vzdrževanje

Pred čiščenjem vedno izključite enote, ki se napajajo iz električnega omrežja (izvlecite vtič). Ohišje enote lahko očistite z mehko krpo, namočeno v milnico. Ne uporabljajte abrazivnih materialov ali kemikalij.

S čopičem odstranite nabrani prah iz prezračevalnih rež in ga očistite s sesalnikom. Šobe sesalnika ne držite neposredno ob enoti.

Izključitev odgovornosti

Proizvajalec ne odgovarja za posledično škodo, ki izvira neposredno ali posredno iz tega artikla.

V primeru škode, ki bi nastala zaradi kršitve teh navodil za uporabo, je garancija nična. Za posledično škodo ne odgovarjamo!

Ne prevzemamo odgovornosti za materialno škodo ali poškodbe, ki nastanejo zaradi nepravilne uporabe ali kršitve varnostnih napotkov. V takih primerih so vsi garancijski zahtevki nični!

Izjava o skladnosti

m-e, proizvajalec: m-e GmbH modern-electronics, An den Kolonaten 37, 26160 Bad Zwischenahn, Nemčija.

Podjetje m-e GmbH modern-electronics s tem izjavlja, da je ta naprava v skladu z naslednjimi direktivami:

RoHS 2011/65/EU
LVD 2014/35/EU
EMC 2014/30/EU

IZJAVA O SKLADNOSTI je dostopna na naslednjem naslovu:
<http://www.m-e.de/download/ce/vistus-ad-4000ce.pdf>

Ta navodila za uporabo je izdalo podjetje

m-e GmbH modern-electronics
An den Kolonaten 37
26160 Bad Zwischenahn
Nemčija

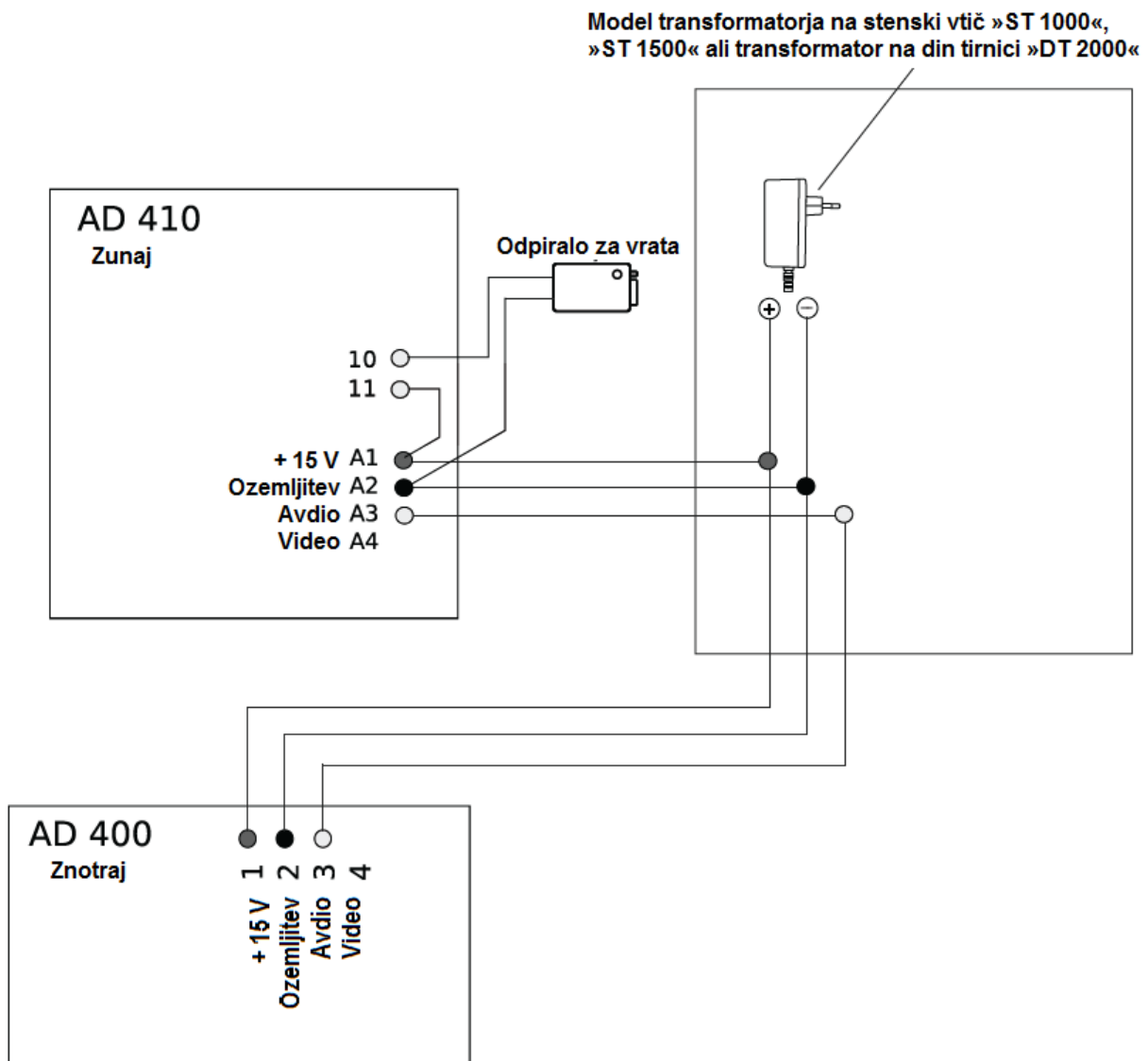
Navodila za uporabo odražajo trenutne tehnične specifikacije v času tiskanja. Pridržujemo si pravico do spremembe tehničnih ali fizičnih specifikacij.



Priloga (Načrt ožičenja)

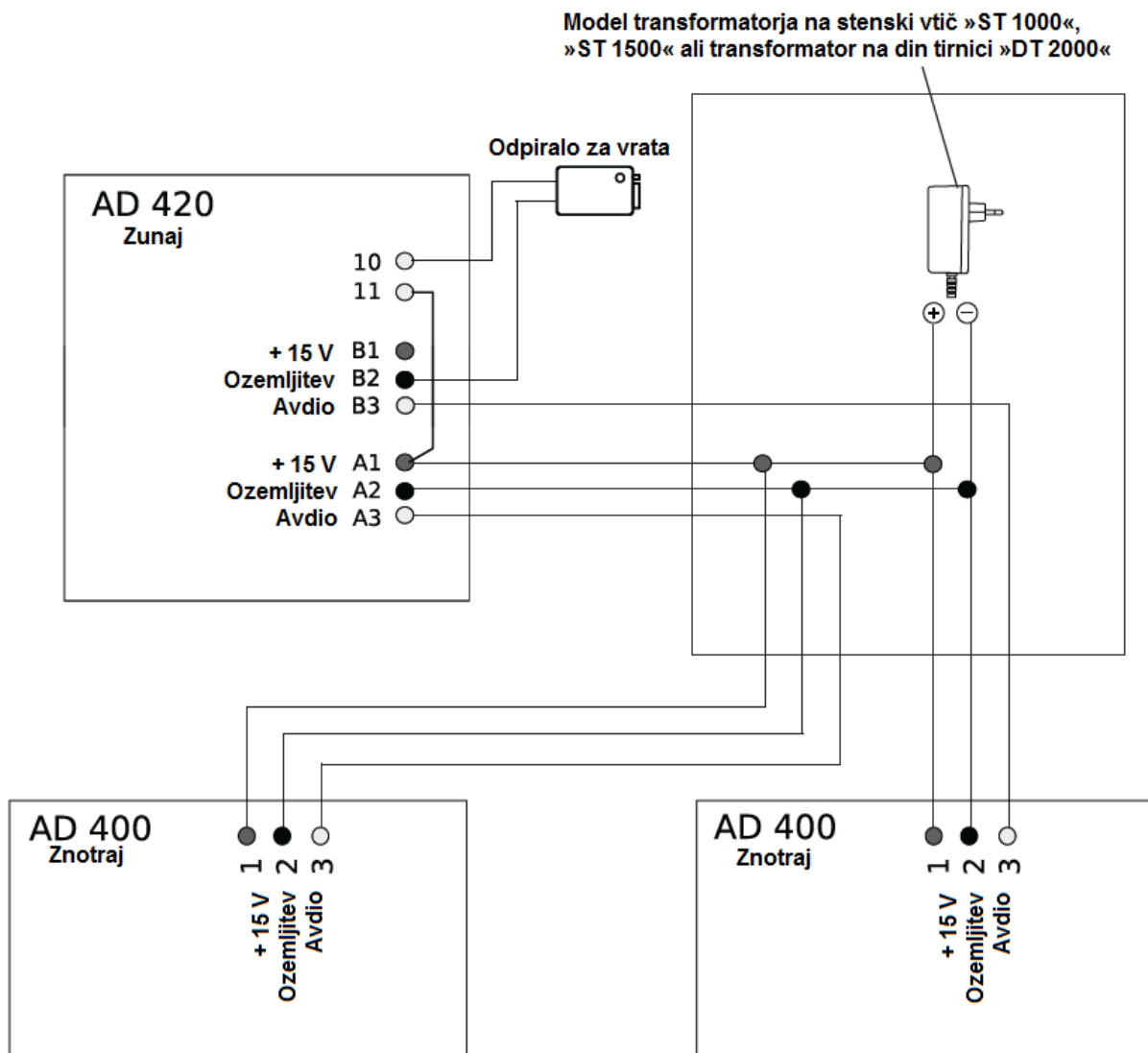
m-e, proizvajalec: m-e GmbH modern-electronics, An den Kolonaten 37, 26160 Bad Zwischenahn, Nemčija.

Enodružinska hiša



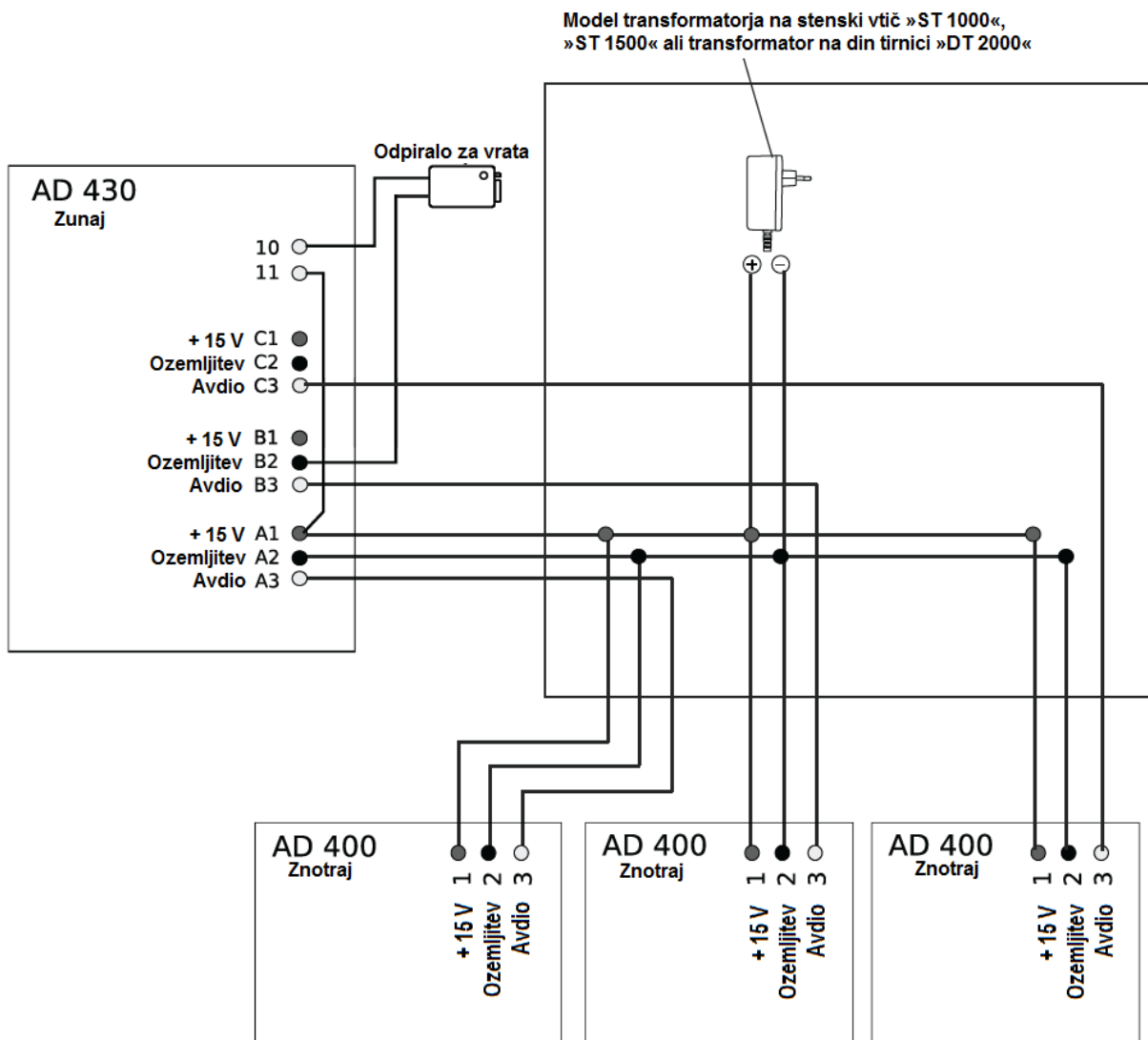
Dvodružinska hiša

m-e, proizvajalec: m-e GmbH modern-electronics, An den Kolonaten 37, 26160 Bad Zwischenahn, Nemčija.



Tridružinska hiša

m-e, proizvajalec: m-e GmbH modern-electronics, An den Kolonaten 37, 26160 Bad Zwischenahn, Nemčija.



m-e, proizvajalec: m-e GmbH modern-electronics, An den Kolonaten 37, 26160 Bad Zwischenahn, Nemčija.



Conrad Electronic d.o.o. k.d.
Ljubljanska c. 66, 1290 Grosuplje
Faks: 01/78 11 250
Telefon: 01/78 11 248
www.conrad.si, info@conrad.si

GARANCIJSKI LIST

Izdelek: **Vratni domofon Modern-Electronics Visitus AD 41189**
Kat. št.: **23 06 442**

Garancijska izjava:

Dajalec garancije Conrad Electronic d.o.o.k.d., jamči za kakovost oziroma brezhibno delovanje v garancijskem roku, ki začne teči z izročitvijo blaga potrošniku. **Garancija velja na območju Republike Slovenije. Garancija za izdelek je 1 leto.**

Izdelek, ki bo poslan v reklamacijo, vam bomo najkasneje v skupnem roku 45 dni vrnili popravljenega ali ga zamenjali z enakim novim in brezhibnim izdelkom. Okvare zaradi neupoštevanja priloženih navodil, nepravilne uporabe, malomarnega ravnanja z izdelkom in mehanske poškodbe so izvzete iz garancijskih pogojev. **Garancija ne izključuje pravic potrošnika, ki izhajajo iz odgovornosti prodajalca za napake na blagu.**

Vzdrževanje, nadomestne dele in priklopne aparate proizvajalec zagotavlja še 3 leta po preteku garancije.

Servisiranje izvaja družba CONRAD ELECTRONIC SE, Klaus-Conrad-Strasse 1, 92240 Hirschau, Nemčija.

Pokvarjen izdelek pošljete na naslov: Conrad Electronic d.o.o. k.d., Ljubljanska cesta 66, 1290 Grosuplje, skupaj z računom in izpolnjenim garancijskim listom.

Prodajalec:

Datum izročitve blaga in žig prodajalca:

Garancija velja od dneva izročitve izdelka, kar kupec dokaže s priloženim, pravilno izpolnjenim garancijskim listom.

Prevod izvirne izjave EU o skladnosti



IZJAVA ES O SKLADNOSTI

Ta izjava o skladnosti je izdana na lastno odgovornost proizvajalca.

Audio domofon	VISTUS- AD 410-430; AD 400 AD ALU 410 - 430
Naziv izdelka	Tip ali edinstvena oznaka
<i>m-e GmbH modern electronics</i>	<i>An den Kolonaten 37 26160 Bad Zwischenahn, Nemčija</i>
Naziv proizvajalca	Naslov
<i>m-e GmbH modern electronics</i>	<i>An den Kolonaten 37 26160 Bad Zwischenahn, Nemčija</i>
Naziv distributerja	Naslov

S to izjavo potrjujemo, da je izdelek skladen z Direktivo Sveta o približevanju zakonodaj držav članic v zvezi z Direktivo o elektromagnetni združljivosti (2004/108/ES), Direktivo o nizki napetosti (2006/95/ES) in Direktivo RoHS (2011/65/EU). Za oceno zgoraj navedenih direktiv so bili uporabljeni naslednji standardi:

ES 60950-1:2006 + A11 :2009

Seznam uredb

ES 55022:2006 + A1:2007; ES 55024:1998 + A1:2001 + A2:2003

Seznam uredb

ES 61000-3-2:2010-03; ES 61000-3-3:2008

Seznam uredb

Bad Zwischenahn, 02.08.2015

Kraj in datum izdaje

Boris – A. Braunschneider

Ime in priimek odgovorne osebe

Generalni direktor

Položaj



IZJAVA ES O SKLADNOSTI

Ta izjava o skladnosti je izdana na lastno odgovornost proizvajalca.

Elektronski vtični napajalnik	ST-1000 (KS15S150100G)
Naziv izdelka	Tip ali edinstvena oznaka
<i>m-e GmbH modern electronics</i>	<i>An den Kolonaten 37</i>
Naziv proizvajalca	<i>26160 Bad Zwischenahn, Nemčija</i>
	Naslov
<i>m-e GmbH modern electronics</i>	<i>An den Kolonaten 37</i>
Naziv distributerja	<i>26160 Bad Zwischenahn, Nemčija</i>
	Naslov

S to izjavo potrjujemo, da je izdelek skladen z Direktivo Sveta o približevanju zakonodaj držav članic v zvezi z Direktivo o elektromagnetni združljivosti (2014/30/EU), Direktivo o nizki napetosti (2014/35/EU), Direktivo ErP (2009/125/ES), Uredbo (ES) št. 278/2009 in Direktivo RoHS (2011/65/EU). Za oceno zgoraj navedenih direktiv so bili uporabljeni naslednji standardi:

ES 60950-1:2006 + A1:2009 + A2:2013

Seznam uredb

ES 55032:2012; ES 55024:2010

Seznam uredb

ES 61000-3-2:2006 + A1:2009 + A2:2009; ES 61000-3-3:2008

Seznam uredb

Bad Zwischenahn, 28.04.2016

Kraj in datum izdaje

Boris – A. Braunschneider

Ime in priimek odgovorne osebe

Generalni direktor

Položaj

Izvirna izjava EU o skladnosti



EC - DECLARATION OF CONFORMITY

Audio-Türsprechanlage	VISTUS- AD 410 - 430; AD 400 AD ALU 410 - 430
Name	type or unique marking
<i>m-e GmbH modern-electronics</i>	<i>An den Kolonaten 37 26160 Bad Zwischenahn, Germany</i>
name of manufacturer	Address
<i>m-e GmbH modern-electronics</i>	<i>An den Kolonaten 37 26160 Bad Zwischenahn, Germany</i>
name of distributor	Address

We herewith confirm to comply with the requirements set out in the Council Directive on the Approximation of the Laws of the Member States relating to the Electromagnetic Compatibility (2004/108/EG), Low Voltage Directive 2006/95/EC and RoHS 2011/65/EU. For the evaluation of above mentioned Directives, the following standards were applied:

EN 60950-1:2006 + A11:2009

list of regulations

EN 55022:2006 + A1:2007; EN 55024:1998 + A1:2001 + A2:2003

list of regulations

EN 61000-3-2:2010-03; EN 61000-3-3:2008

list of regulations

Bad Zwischenahn, 02.08.2015

place and date of declaration

Boris - A. Braunschneider

name of responsible individual

General Manager

Position



EC - DECLARATION OF CONFORMITY

<u>Elektronisches Steckernetzteil</u>	<u>ST-1000 (KS15S150100G)</u>
Name	type or unique marking
<u>m-e GmbH modern electronics</u>	<u>An den Kolonaten 37</u>
name of manufacturer	Address
	<u>26160 Bad Zwischenahn, Germany</u>
<u>m-e GmbH modern electronics</u>	<u>An den Kolonaten 37</u>
name of distributor	Address
	<u>26160 Bad Zwischenahn, Germany</u>

We herewith confirm to comply with the requirements set out in the Council Directive on the Approximation of the Laws of the Member States relating to the Electromagnetic Compatibility (2014/30/EU), Low Voltage Directive 2014/35/EU, EUP Directive 2009/125/EG Regulation (EC) No 278/2009 and RoHS 2011/65/EU. For the evaluation of above mentioned Directives, the following standards were applied:

EN 60950-1:2006 + A1:2009 + A2:2013

list of regulations

EN 55032:2012; EN 55024:2010

list of regulations

EN 61000-3-2:2006 + A1:2009 + A2:2009; EN 61000-3-3:2008

list of regulations

Bad Zwischenahn, 28.04.2016

place and date of declaration

Boris - A. Grahnschneider

name of responsible individual

General Manager

Position