



## NAVODILA ZA UPORABO

### Sistem za hitri zagon BATTERYstart 300 OSRAM OBSL300

Kataloška št.: 23 17 221

# OSRAM

## Kazalo

Uvod .....	2
Tehnične specifikacije.....	3
Varnostni napotki.....	4
Garancijski list .....	5

## Uvod

Sistem za hitri zagon



### Združljive velikosti motorja

Sistem za hitri zagon za 12V-vozila z do 6l-bencinskimi motorji in 3l-dizelskimi motorji.



### Zmogljivost baterije

Zmogljiva litij-kobaltova baterija s 13.000 mAh.



### Funkcija »powerbank« (napajalna enota)

Polnjenje elektronskih naprav, vključno z mobilnimi telefoni in tabličnimi računalniki.



### Kompakten, zmogljiv litijev sistem za hitri zagon s funkcijo »powerbank«

Sistem za hitri zagon OSRAM BATTERYstart300 je enostaven in kompakten litij-kobaltov LiCoO<sub>2</sub> sistem za hitri zagon za majhna do srednje velika 12V-vozila z do 6l-bencinskimi motorji in 3l-dizelskimi motorji. Sistem za hitri zagon BATTERYstart300 je manjši od večine običajnih sistemov za hitri zagon in zato ponuja kompaktno rešitev brez, da bi morali sprejemati kompromise glede zmogljivosti. Inteligentni varnostne sponke z zaščito pred obratno polarnostjo, kratkim stikom in prenapetostjo zagotavljajo varnost uporabnika, vozila in zaganjalnik. Opremljeni s svetlo LED-delovno lučko in funkcijo »power bank«, da lahko elektronske naprave polnite na poti. Preprosto priključite USB-kabel in »power bank« (napajalna enota) se bo aktiviral.

## Tehnične specifikacije

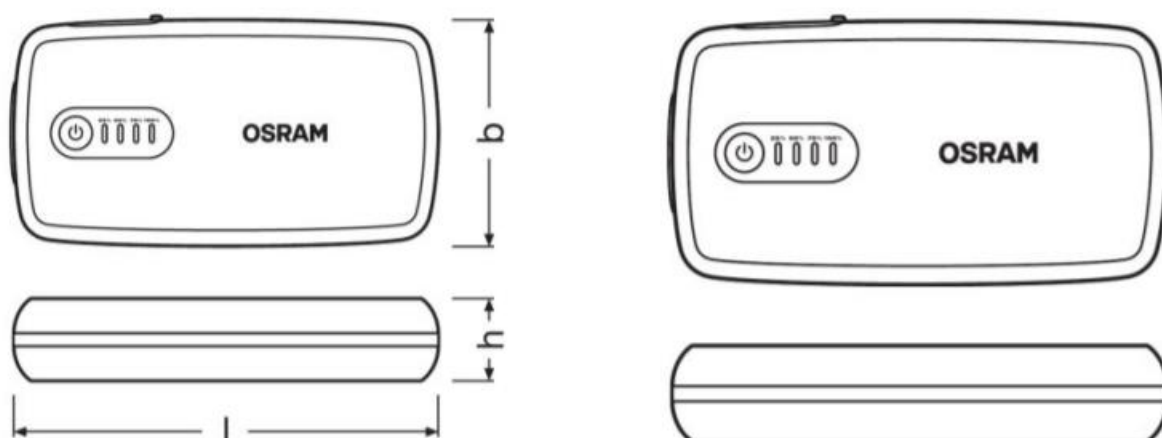
### Informacije o izdelku

Učinkovitost	Boljša
Priporočena velikost bencinskega motorja (do)	6 l
Priporočena velikost dizelskega motorja (do)	3 l
USB-priključek 2.1A	2
12V-priključek vtičnice	n / a

### Električni podatki

Začetni tok	300
Najvišji tok	1500

### Mere in teža



Dolžina	168,0 mm
Širina	88,0 mm
Višina	33,0 mm
Konstruksijska dolžina	0,0 mm

### Dodatni podatki o izdelku

Tip baterije	LiCoO2
Zmogljivost baterije	13000 mAh
Tip polnjenja	Micro-USB
Čas polnjenja	3 h
Funkcija »powerbank«	Da





### Informacije o embalaži

Koda izdelka	Ime izdelka	Embalažna enota (Kosov na enoto)	Mere (Dolžina x širina x višina)	Prostornina	Bruto teža
4052899620483	BATTERY start 300	Kartonasta škatla 1	214 mm x 132 mm x 96 mm	2.71 dm <sup>3</sup>	848.00 g
4052899620568	BATTERY start 300	Škatla iz lepenke za transport 4	282 mm x 232 mm x 224 mm	14.65 dm <sup>3</sup>	3752.00 g

Omenjene številke izdelkov opisujejo najmanjšo količinsko enoto, ki jo je mogoče naročiti. Odpremna enota lahko vsebuje več posameznih izdelkov. Kot količino naročila uporabite eno ali več odpremnih enot.

### Pravno obvestilo

Opomba glede uporabe: Za nadaljnje informacije o uporabi in grafiko glejte podatkovni list izdelka.

### Opombe k uporabi

Za nadaljnje informacije o uporabi glejte podatkovni list izdelka.

### Omejitev odgovornosti

Pridržujemo si pravico do sprememb in napak. Poskrbite, da vedno uporabljate najnovejšo različico.

## Varnostni napotki

- Izdelek lahko uporabljajo otroci, starejši od 8 let, in osebe z zmanjšanimi fizičnimi, senzoričnimi ali umskimi sposobnostmi ali s premalo izkušenj in znanja, če jih pri uporabi nadzira oseba, ki je zadolžena za njihovo varnost, ali so prejele navodila za varno uporabo in razumejo z njimi povezane nevarnosti.
- Naprava in njena priključna vrvica ne smeta biti na dosegu otrok, mlajših od 8 let.
- Otroci ne smejo izvajati čiščenja in vzdrževanja naprave, razen če so starejši od 8 let in pod nadzorom.



Conrad Electronic d.o.o. k.d.  
Ljubljanska c. 66, 1290 Grosuplje  
Faks: 01/78 11 250  
Telefon: 01/78 11 248  
[www.conrad.si](http://www.conrad.si), [info@conrad.si](mailto:info@conrad.si)

## GARANCIJSKI LIST

Izdelek: **Sistem za hitri zagon BATTERYstart 300 OSRAM OBSL300**  
Kat. št.: **23 17 221**

### Garancijska izjava:

Dajalec garancije Conrad Electronic d.o.o.k.d., jamči za kakovost oziroma brezhibno delovanje v garancijskem roku, ki začne teči z izročitvijo blaga potrošniku. **Garancija velja na območju Republike Slovenije. Garancija za izdelek je 1 leto.**

Izdelek, ki bo poslan v reklamacijo, vam bomo najkasneje v skupnem roku 45 dni vrnili popravljenega ali ga zamenjali z enakim novim in brezhibnim izdelkom. Okvare zaradi neupoštevanja priloženih navodil, nepravilne uporabe, malomarnega ravnanja z izdelkom in mehanske poškodbe so izvzete iz garancijskih pogojev. **Garancija ne izključuje pravic potrošnika, ki izhajajo iz odgovornosti prodajalca za napake na blagu.**

Vzdrževanje, nadomestne dele in priklopne aparate proizvajalec zagotavlja še 3 leta po preteku garancije.

Servisiranje izvaja družba CONRAD ELECTRONIC SE, Klaus-Conrad-Strasse 1, 92240 Hirschau, Nemčija.

Pokvarjen izdelek pošljete na naslov: Conrad Electronic d.o.o. k.d., Ljubljanska cesta 66, 1290 Grosuplje, skupaj z računom in izpolnjenim garancijskim listom.

**Prodajalec:**

---

**Datum izročitve blaga in žig prodajalca:**

---

**Garancija velja od dneva izročitve izdelka, kar kupec dokaže s priloženim, pravilno izpolnjenim garancijskim listom.**