



NAVODILA ZA UPORABO

## Ojačevalnik za slušalke Mackie HM-4

Kataloška št.: 23 36 190



## Kazalo

Uvod .....	2
Lastnosti naprave .....	2
Kako uporabljati ta navodila za uporabo .....	2
Varnostni napotki .....	3
Začetni koraki .....	4
Stvari, ki si jih morate zapomniti .....	5
Diagram povezovanja .....	5
4-smerni ojačevalnik za slušalke HM-4: funkcije zgornje in zadnje plošče .....	6
1. Priključek za napajanje in LED .....	6
2. 1/4" linijski vhod .....	7
3. 1/4" izhodni priključki za slušalke .....	8
4. Gumbi za nivo glasnosti slušalk .....	8
5. Gumba za letni čas in čas .....	8
Servisne informacije .....	8
Odpravljanje težav .....	9
Popravilo .....	9
Tehnični podatki 4-smernega ojačevalnika za slušalke HM-4 .....	10
Blokovni diagram 4-smernega ojačevalnika za slušalke HM-4 .....	11
Podpora .....	12
Garancijski list .....	13
Prevod izvirne izjave EU o skladnosti .....	14
Izvirna izjava EU o skladnosti .....	15

## Uvod

Izjemno kompakten 4-smerni ojačevalnik za slušalke HM-4 ima 1/4" stereo vhod in štiri 1/4" izhode za slušalke z individualnimi nastavitvami glasnosti. Idealen je za uporabo v studijih ali doma, ko želijo do štiri osebe skupaj poslušati glasbo.

## Lastnosti naprave

- En stereo vir v skupni rabi z do štirimi pari slušalk
- Individualni nadzor glasnosti za vsak izhod
- Napajanje preko priloženega kabla
- Kompaktno "Built-Like-A-Tank™" ohišje

## Kako uporabljati ta navodila za uporabo

Po tem uvodu vam bodo navodila za začetek uporabe hitro pomagala pripraviti stvari. Diagram povezovanja prikazuje tipično postavitvev.



Ta simbol označuje informacije, ki so izjemno pomembne ali edinstvene za uporabo naprave HM-4. Za vaše lastno dobro jih preberite in si jih zapomnite.

## Varnostni napotki

1. Preberite ta navodila za uporabo.
2. Upoštevajte ta navodila za uporabo.
3. Upoštevajte vsa opozorila.
4. Sledite vsem navodilom.
5. Naprave ne uporabljajte v bližini vode.
6. Čistite samo s suho krpo.
7. Ne blokirajte prezračevalnih odprtin. Namestite v skladu z navodili proizvajalca.
8. Ne nameščajte v bližini virov toplote, kot so radiatorji, grelniki, peči ali druge naprave (vključno z ojačevalniki), ki proizvajajo toploto.
9. Uporabljajte samo dodatne dele / dodatke, ki jih je določil proizvajalec.
10. Za vsa servisna dela se obrnite na usposobljeno servisno osebje. Servisiranje je potrebno, če je bila naprava na kakršen koli način poškodovana, na primer če sta poškodovana napajalni kabel ali vtič, če se je v napravo razlila tekočina ali so vanjo padli predmeti, če je bila naprava izpostavljena dežju ali vlagi, če ne deluje normalno ali če je padla na tla.
11. Ta naprava ne sme biti izpostavljena kapljanju ali brizganju brizganju tekočin, nanjo se ne sme odlagati nobenih predmetov, napolnjenih s tekočinami, kot so vaze ali kozarci za pivo.
12. Škodljive motnje: Ta naprava ustvarja, uporablja in lahko oddaja energijo radijske frekvence, ki lahko, če ni nameščena in uporabljena v skladu z navodili, povzroči škodljive motnje v radijskih komunikacijah. Vendar ni nobenega zagotovila, da v določeni namestitvi ne bo prišlo do motenj. Če ta naprava povzroča škodljive motnje radijskemu ali televizijskemu sprejemu – to je mogoče ugotoviti z izklopom in vklopom naprave, priporočamo, da poskusite motnje odpraviti z enim ali več od naslednjih ukrepov:
  - Preusmerite ali premaknite sprejemno anteno.
  - Povečajte razdaljo med napravo in sprejemnikom.
  - Priključite napravo v vtičnico električnega toka, ki je drugačen od tistega, na katerega je priključen sprejemnik.
  - Za pomoč se obrnite na prodajalca ali izkušenega radijskega / televizijskega tehnika.
13. Nevarnost za zdravje: izpostavljenost izredno visoki ravni hrupa lahko povzroči trajno izgubo sluha. Med posamezniki so precejšnje razlike glede občutljivosti za izgubo sluha zaradi hrupa, vendar bo skoraj vsaka oseba delno izgubila sluh, če bo za določen čas izpostavljena dovolj močnemu hrupu.

Da bi zagotovili zaščito pred možno nevarno izpostavljenostjo visokim nivojem zvočnega tlaka, je priporočljivo, da vse osebe, izpostavljene opremi, ki lahko proizvaja visoko raven zvočnega tlaka, med delovanjem opreme uporabljajo zaščitne naprave za sluh. Ko uporabljate opremo, morate nositi ušesne čepke ali ščitnike v ušesnih kanalih ali na ušesih, da preprečite trajno izgubo sluha, če izpostavljenost presega meje, določene tukaj:

Trajanje na dan, v urah	Raven zvoka dB(A), počasen odziv	Tipičen primer
8	90	Par v majhnem klubu
6	92	
4	95	Podzemni vlak
3	97	
2	100	Zelo glasna klasična glasba
1,5	102	
1	105	Ryan kriči na Troya glede rokov
0,5	110	
0,25 ali manj	115	Najglasnejši deli na rock koncertu

14. Napravo lahko uporabljajo otroci, starejši od 8 let, in osebe z zmanjšanimi fizičnimi, senzoričnimi ali umskimi sposobnostmi ali s premalo izkušenj in znanja, če jih pri uporabi nadzira oseba, ki je zadolžena za njihovo varnost, ali so prejele navodila za varno uporabo in razumejo z njimi povezane nevarnosti.

15. Naprava in njena priključna vrvica ne smeta biti na dosegu otrok, mlajših od 8 let.

16. Otroci ne smejo izvajati čiščenja in vzdrževanja naprave, razen če so starejši od 8 let in pod nadzorom.

**POZOR** - Za zmanjšanje nevarnosti požara ali električnega udara naprave ne izpostavljajte dežju ali vlagi.



Pravilno odstranjevanje tega izdelka: Ta simbol označuje, da tega izdelka ne smete odvreči skupaj z gospodinjskimi odpadki v skladu z direktivo OEEA (2012/19 / EU) in nacionalno zakonodajo. Ta izdelek je treba predati pooblaščenemu zbirališču za recikliranje odpadne električne in elektronske opreme (EEO). Nepravilno ravnanje s tovrstnimi odpadki bi lahko imelo negativen vpliv na okolje in zdravje ljudi zaradi potencialno nevarnih snovi, ki so na splošno povezane z EEO. Hkrati bo vaše sodelovanje pri pravilnem odstranjevanju tega izdelka prispevalo k učinkoviti rabi naravnih virov. Za več informacij o tem, kam lahko odložite svojo odpadno opremo za recikliranje, se obrnite na lokalni mestni urad, organ za ravnanje z odpadki ali službo za odstranjevanje gospodinjskih odpadkov.

## Začetni koraki

Sledeči koraki vam bodo pomagali hitro nastaviti 4-smerni ojačevalnik za slušalke HM-4.

1. Znižajte vse gumbе za nivo glasnosti na priključeni napravi.
2. Priključite kabel izhodne vtičnice mešalnika, računalnika ali druge zvočne naprave na vhodno vtičnico naprave HM-4.
3. Stereo slušalke priključite v izhodne priključke za slušalke na napravi HM-4.
4. Napajalnik pravilno potisnite v priključek naprave HM-4, drugi konec pa v električno vtičnico. Naprava HM-4 lahko sprejme ustrezno napetost, kot je

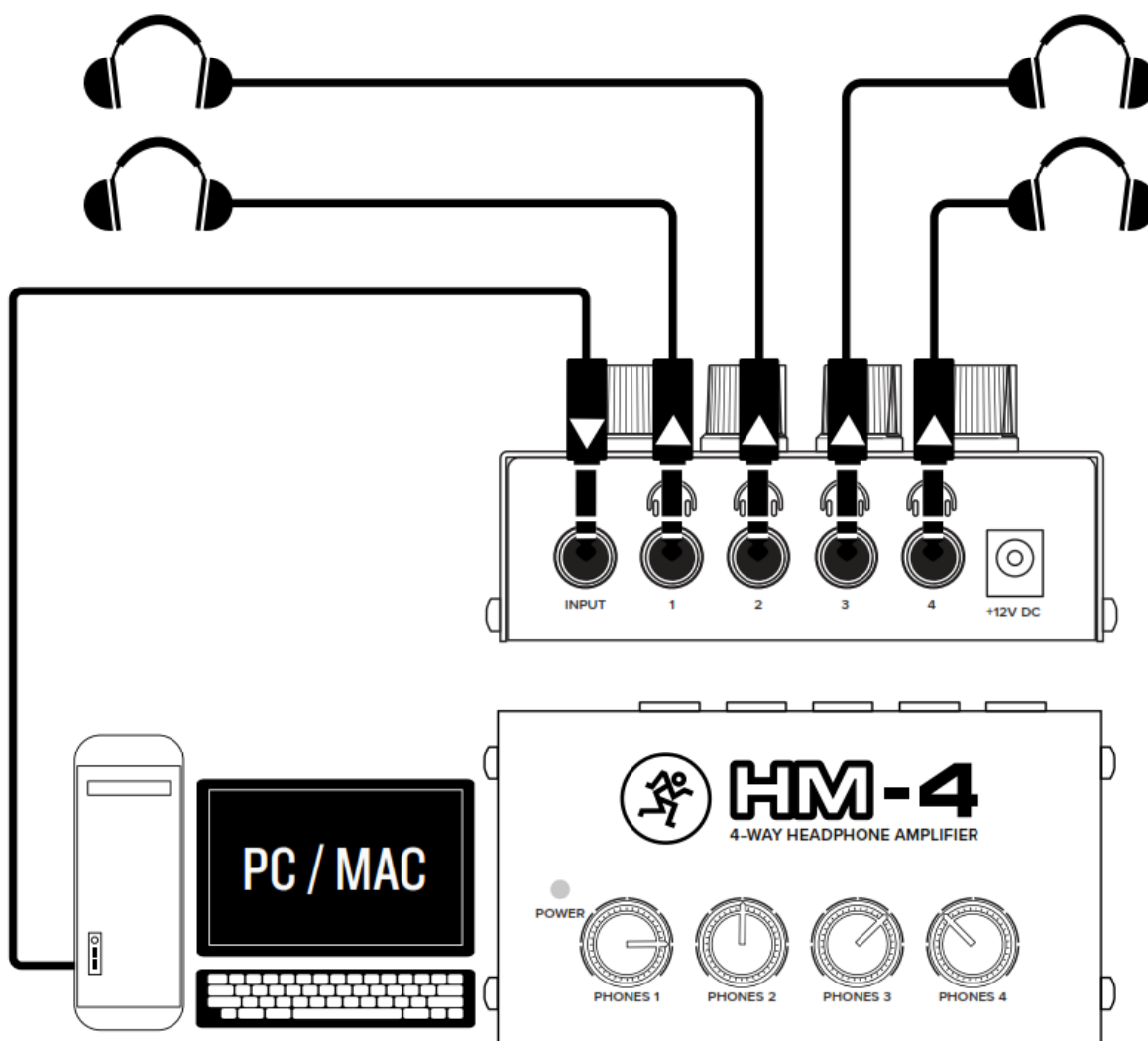
prikazano v bližini priključka. Naprava HM-4 se samodejno vklopi, ko je priključena na omrežje.

5. Prepričajte se, da je glasnost vhoda enaka, kot bi bila pri običajni uporabi.
6. Počasi zvišajte gumb(e) slušalk(e) na udobno glasnost poslušanja.

### Stvari, ki si jih morate zapomniti

- Nikoli ne poslušajte glasne glasbe dlje časa. Za informacije o zaščiti sluha glejte poglavje Varnostni napotki na strani 3.
- Shranite transportne škatle in embalažo! Morda jih boste kdaj potrebovali. Poleg tega se bo vašemu hrčku vseč igrati v njih in nepričakovano sakati iz njih na vas. Ne pozabite, da se morate pretvarjati, kot da ste presenečeni!
- Shranite račun na varno.

### Diagram povezovanja

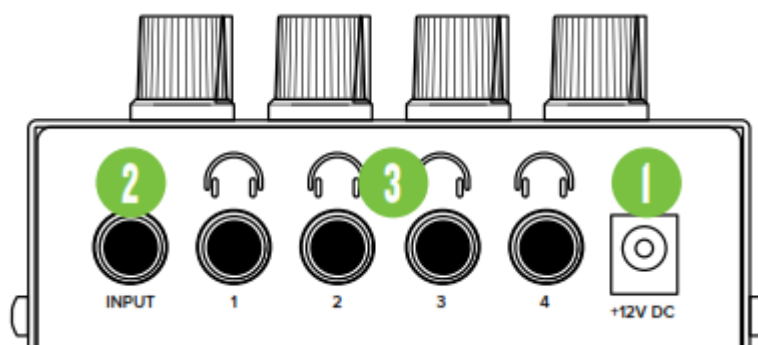


4-smerni ojačevalnik za slušalke HM-4 je preprost in priročen način za združevanje večih poslušalcev na isti signalom. Povezava ne bi mogla biti bolj enostavna.

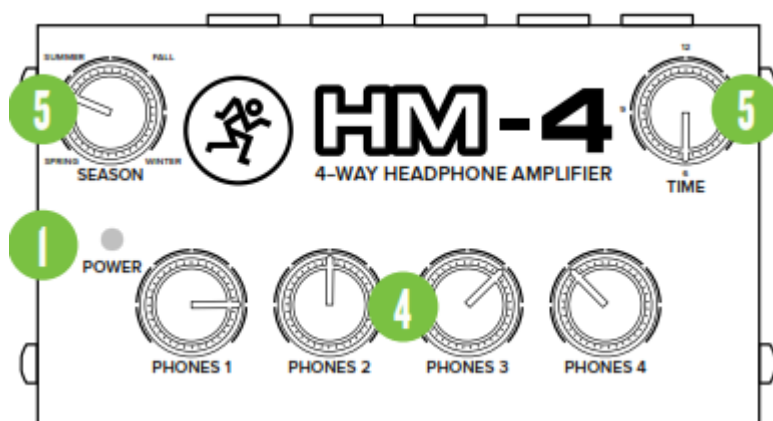
Začnite tako, da na računalniku in na vseh štirih gumbih za slušalke na napravi HM-4 znižate glavni izhodni nivo glasnosti. Nato priključite kabel iz izhodne vtičnice računalnika na 1/4" vhodno vtičnico naprave HM-4. Sedaj lahko na 1/4" vtičnice za slušalke (1-4) priključite do štiri pare stereo slušalk. Končajte tako, da počasi dvignete raven glasnosti izhodne ravni računalnika in gumba za slušalke na napravi HM-4. Tako enostavno je!

Opomba: Čeprav se morda najpogosteje uporablja računalnik, lahko na vhodni priključek HM-4 priključite tudi mešalnik ali skoraj katero koli drugo zvočno napravo. Možnosti niso neskončne, vendar so blizu tega!

## 4-smerni ojačevalnik za slušalke HM-4: funkcije zgornje in zadnje plošče



Zadnja plošča naprave HM-4



Zgornja plošča naprave HM-4

### 1. Priključek za napajanje in LED

Ta povezava omogoča priključitev priloženega napajalnika za napajanje naprave HM-4. Najprej priključite električni napajalnik na napravo HM-4, nato pa drugi konec v

primerno električno vtičnico z ustrežno nazivno močjo. Ko napravo HM-4 priključite, se bo samodejno vklopila in zasvetila bo lučka za vklop.



Naprave HM-4 imajo različne priključke za napajanje glede na državo. Zato se lahko vaš priključek za napajanje razlikuje od tistega, ki je prikazan na sliki (ali pa tudi ne).



Uporabljajte samo tovarniško potrjeni napajalnik, ki ste ga dobili z napravo HM-4.

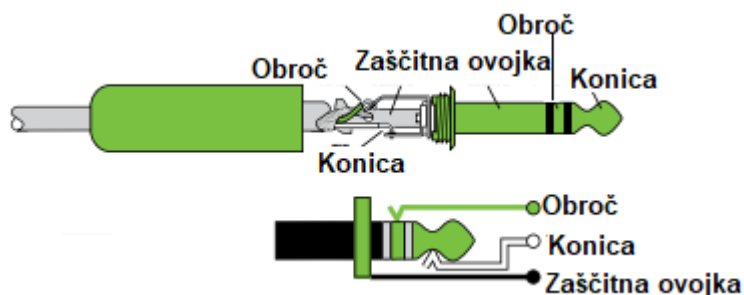
## 2. 1/4" linijski vhod

Ta vhod lahko sprejme 1/4" linijske signale, ki jih poganjajo uravnoreženi ali neuravnoreženi viri.

Če želite na te vhode priključiti uravnorežene linije, uporabite 1/4" TRS vtič. "TRS" pomeni "Tip-Ring-Sleeve" («Konica-Obroč-Zaščitna ovojka»), tri priključne točke, ki so na voljo na stereo 1/4" ali uravnoreženemu vtiču oziroma priključku slušalk. TRS vtiči in priključki se uporabljajo za uravnorežen signal in so povezani na naslednji način:

### 1/4" TRS Uravnoreženo mono ožičenje:

Zaščitna ovojka = varovalo  
Konica = vroče (+)  
Obroč = hladno (-)



Če želite na te vhode priključiti neuravnorežene linije, uporabite 1/4" mono (TS) vtič slušalk, ožičen na naslednji način:

### 1/4" TS Neuravnoreženo mono ožičenje:

Zaščitna ovojka = varovalo  
Konica = vroče (+)



NIKOLI ne priključite izhoda ojačevalnika neposredno na vhodni priključek naprave HM-4. To lahko poškoduje vhodno vezje!

### 3. 1/4" izhodni priključki za slušalke

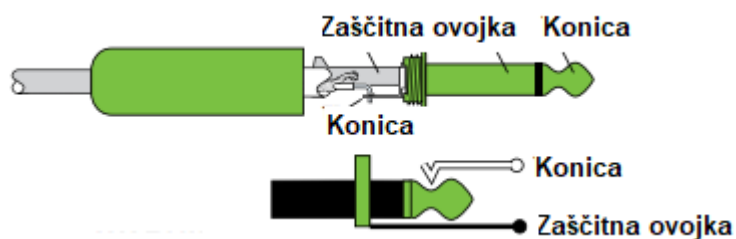
Ti 1/4" TRS priključki zagotavljajo izhod za do štiri pare stereo slušalk. Glasnost nadzorujete z gumbi za izravnavo nivoja slušalk na zgornji plošči.

Izhod slušalk sledi standardnim dogovorom:

Konica = levi kanal

Obroč = desni kanal

Zaščitna ovojka = skupne točke



**OPOZORILO:** Ojačevalnik za slušalke je glasen in lahko povzroči trajne poškodbe sluha. Tudi vmesne stopnje so pri nekaterih slušalkah lahko boleče glasne. **BODITE PREVIDNI!** Preden priključite slušalke ali naredite kaj novega, kar bi lahko vplivalo na glasnost slušalk, vedno znižajte nivo kontrolnih gumbov glasnosti slušalk do konca. Nato ga med pozornim poslušanjem počasi povišajte.

### 4. Gumbi za nivo glasnosti slušalk

Ti gumbi se uporabljajo za nastavitev glasnosti na izhodu slušalk od najmanjšega do največjega ojačanja.

### 5. Gumba za letni čas in čas

Ti dva gumba se uporabljata za prilagajanje letnega časa in časa. Ker gre za analogno napravo, ju boste morali sami ustrezno nastaviti. Trenutno delamo na digitalni različici, ki bo natančno in samodejno predstavila sezono in čas. Ostanite na zvezi!

### Servisne informacije

Če menite, da ima 4-smerni ojačevalnik za slušalke HM-4 težave, si oglejte naslednje nasvete za odpravljanje težav in se potrudite, da odkrijete težavo, ki jo imate. Obiščite razdelek za podporo ("Support") na naši spletni strani ([www.mackie.com/support](http://www.mackie.com/support)), kjer boste našli veliko koristnih informacij, kot so pogosta vprašanja in druga dokumentacija. Odgovor na težavo boste morda našli, ne da bi se morali ločiti od 4-smernega ojačevalnika za slušalke HM-4.



## Odpravljanje težav

### Ni napajanja

- Naše najljubše vprašanje je: Ali je naprava priključena na omrežje? Prepričajte se, da je priloženi napajalnik pravilno priključen tako na napravo HM-4 kot na vtičnico za izmenični tok.
- Ali je LED lučka na sprednji plošči, ki označuje delovanje naprave, prižgana?

### Ni zvoka

- Ali so gumbi za nivo glasnosti slušalk obrnjeni do konca? Preverite da so vsi gumbi za nivo slušalk na napravi HM-4 pravilno nastavljeni.
- Ali je gumb za nivo vhodnega vira obrnjen vse do konca? Preverite, ali so vsi nadzorniki glasnosti v sistemu pravilno nastavljeni. Pogledajte merilnik nivoja in se prepričajte, da mešalec sprejema signal.
- Ali vir za signal deluje? Prepričajte se, da so priključni kabli v dobrem stanju in trdno povezani z obema koncema. Prepričajte se, da je nadzor nivoja izhodne napetosti na mešalni mizi dovolj povišan.
- Prepričajte se, da mešalnik nima izklopljenega zvoka ali vključene procesorske zanke. Če odkrijete kaj takega, se prepričajte, da je nivo znižan, preden izklopite problematično stikalo.

### Slab zvok

- Je glasen in popačen? Prepričajte se, da ne pretiravate v signalni verigi. Preverite, ali so vsi nivojski gumbi pravilno nastavljeni.
- Prepričajte se, da so vsi priključki dobro pričvrščeni.

### Šumenje

- Uporabite uravnotežene povezave v celotnem sistemu za najboljše odpravljanje hrupa.
- Če je le mogoče, vtaknite vse linijske kable zvočne opreme v vtičnice, ki imajo skupne točke. Razdalja med vtičnicami in skupnimi točkami mora biti čim krajša.

## Popravilo

Negarancijski servis je na voljo v tovarniško pooblaščenem servisnem centru. Če želite poiskati najbližji servisni center, obiščite [www.mackie.com/support/service-locator](http://www.mackie.com/support/service-locator). Servis za naprave HM-4 izven ZDA lahko dobite pri lokalnih prodajalcih ali distributerjih. Če nimate dostopa do našega spletnega mesta, pokličite naš oddelek za tehnično podporo na 1-800-898-3211 (običajni delovni čas, pacifiški časovni pas), da razložite težavo. Povedali vam bodo, kje je najbližji tovarniško pooblaščen servisni center na vašem območju.

## Tehnični podatki 4-smernega ojačevalnika za slušalke HM-4

### Zmogljivost zvoka

Maksimalna raven (1/4" vhod) +22 dB

### Vhod / izhod

Tip vhoda	ženski 1/4" fono, neuravnotežen, stereo
Vhodna impedanca	10 k $\Omega$ vsak kanal, neuravnotežen
Tip izhoda	4x ženski 1/4" fono, neuravnotežen, stereo
Izhodna impedanca	47 $\Omega$ vsak kanal, neuravnotežen
Nadzor nivoja	4x vrtljivi gumbi za slušalke

### Zahteve glede moči

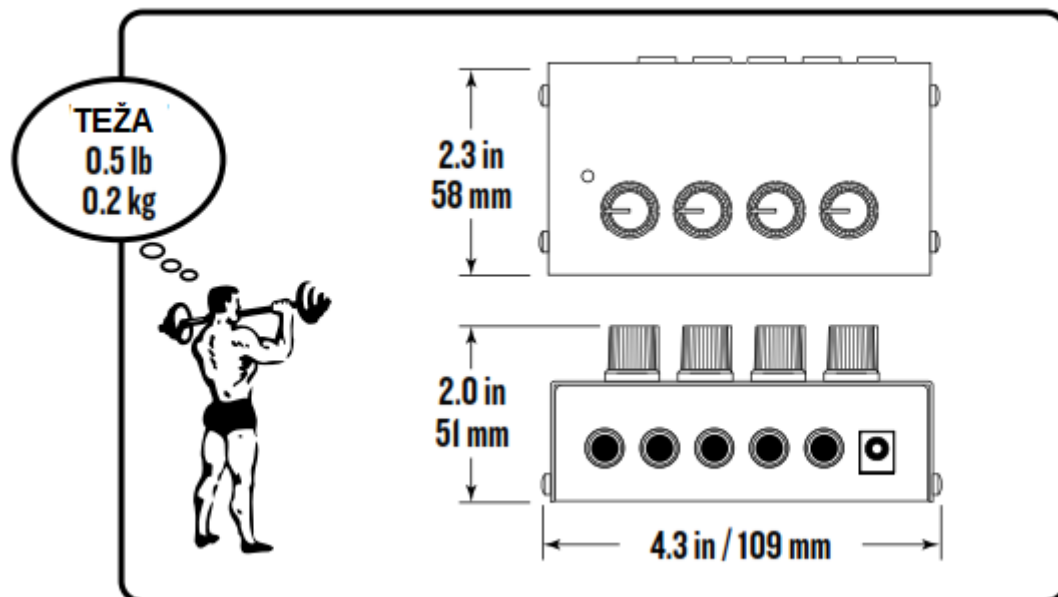
	+ 12V DC
Trenutna vlečna napetost	<220 mA, največje

### Varnostne funkcije

LED lučke za prikaz	Na vrhu, vklop / izklop
---------------------	-------------------------

### Fizične lastnosti

Višina:	2,0 in / 51 mm
Širina:	4,3 in / 109 mm
Globina:	2,3 in / 58 mm
Teža:	0,5 lb / 0,2 kg



4-smerni ojačevalnik slušalk HM-4

### Omejitev odgovornosti

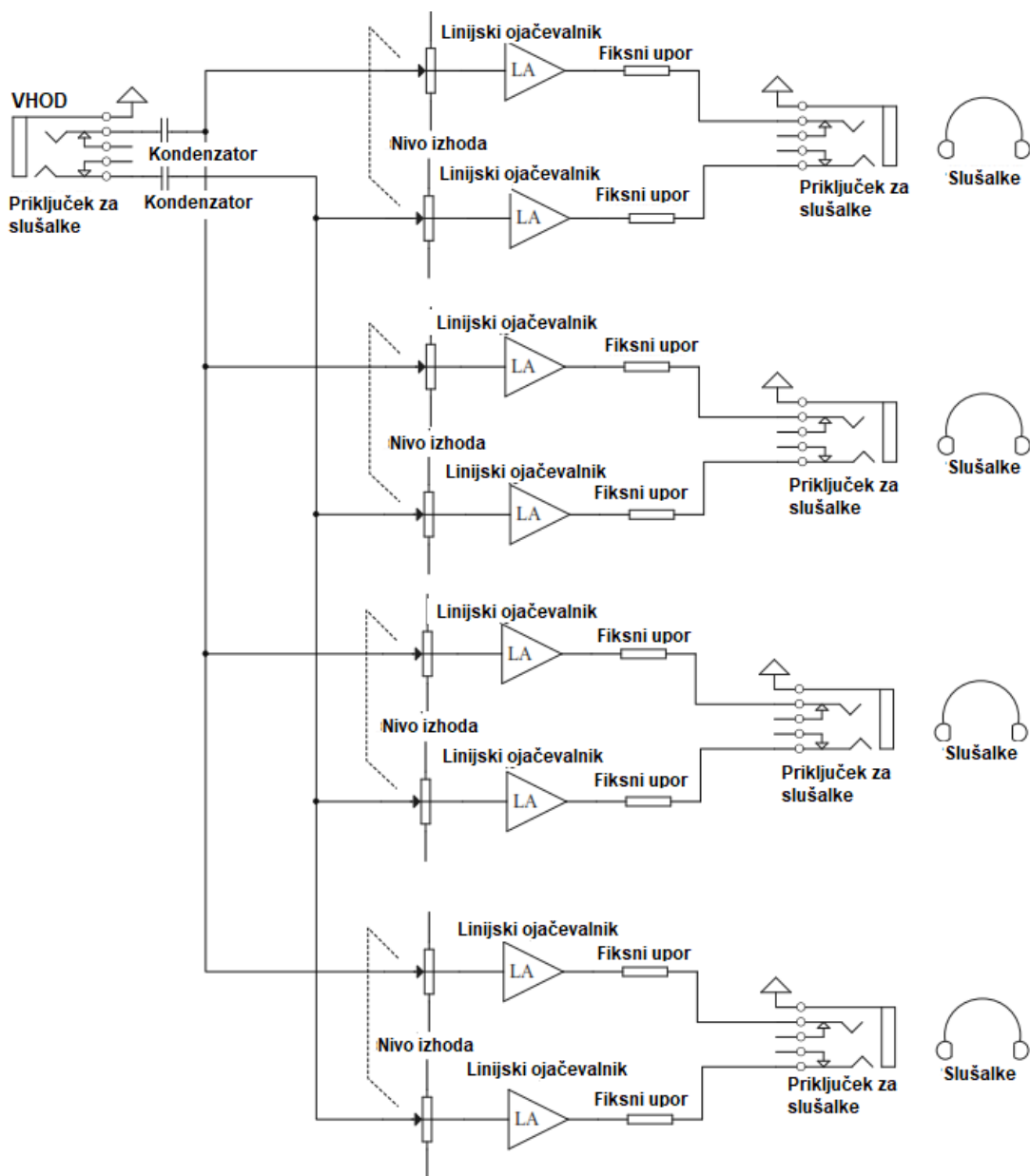
Ker si vedno prizadevamo izboljšati svoje izdelke z novimi in izboljšanimi materiali, sestavnimi deli in proizvodnimi metodami, si pridržujemo pravico do spremembe teh tehnični podatkov kadar koli brez predhodnega obvestila.

Slika »tekača« je registrirana blagovna znamka podjetja LOUD Audio, LLC. Vsa ostala omenjena imena znamk so blagovne znamke ali registrirane blagovne znamke njihovih imetnikov in so s tem priznane.

© 2018 LOUD Audio, LLC

Vse pravice pridržane.

### Blokovni diagram 4-smernega ojačevalnika za slušalke HM-4



## Podpora

Potrebujete pomoč z napravo HM-4?

- Obiščite [www.mackie.com/support](http://www.mackie.com/support) in poiščite: pogosta vprašanja, priročnike, dodatke in druge dokumente.
- Pišite nam na: [www.mackie.com/support-contact](http://www.mackie.com/support-contact)



**Všečkajte nas**



**Sledite nam**



**Glejte naše super videe**

Del št. SW1226 Rev. A 01/18

© 2018 LOUD Audio, LLC Vse pravice pridržane.



16220 Wood-Red Road NE Woodinville, WA 9807

Tel: 425-487-4333

Brezplačna linija\*: 800-898-3211

Faks: 425-487-4337

[www.mackie.com](http://www.mackie.com)



Conrad Electronic d.o.o. k.d.  
Ljubljanska c. 66, 1290 Grosuplje  
Faks: 01/78 11 250  
Telefon: 01/78 11 248  
[www.conrad.si](http://www.conrad.si), [info@conrad.si](mailto:info@conrad.si)

## GARANCIJSKI LIST

Izdelek: **Ojačevalnik za slušalke Mackie HM-4**  
Kat. št.: **23 36 190**

### Garancijska izjava:

Dajalec garancije Conrad Electronic d.o.o.k.d., jamči za kakovost oziroma brezhibno delovanje v garancijskem roku, ki začne teči z izročitvijo blaga potrošniku. **Garancija velja na območju Republike Slovenije. Garancija za izdelek je 1 leto.**

Izdelek, ki bo poslan v reklamacijo, vam bomo najkasneje v skupnem roku 45 dni vrnilo popravljeno ali ga zamenjali z enakim novim in brezhibnim izdelkom. Okvare zaradi neupoštevanja priloženih navodil, nepravilne uporabe, malomarnega ravnanja z izdelkom in mehanske poškodbe so izzete iz garancijskih pogojev. **Garancija ne izključuje pravic potrošnika, ki izhajajo iz odgovornosti prodajalca za napake na blagu.**

Vzdrževanje, nadomestne dele in priklopne aparate proizvajalec zagotavlja še 3 leta po preteku garancije.

Servisiranje izvaja družba CONRAD ELECTRONIC SE, Klaus-Conrad-Strasse 1, 92240 Hirschau, Nemčija.

Pokvarjen izdelek pošljete na naslov: Conrad Electronic d.o.o. k.d., Ljubljanska cesta 66, 1290 Grosuplje, skupaj z računom in izpolnjenim garancijskim listom.

**Prodajalec:**

---

**Datum izročitve blaga in žig prodajalca:**

---

**Garancija velja od dneva izročitve izdelka, kar kupec dokaže s priloženim, pravilno izpolnjenim garancijskim listom.**

**Prevod izvirne izjave EU o skladnosti**



**Potrdilo o skladnosti**

**Št. DDT-C18080102-9E1**

Ta izjava o skladnosti je izdana na lastno odgovornost proizvajalca.


Izjavljamo, da je Dongguan Dongdian Testing Service Co., Ltd. preskusil sledeči izdelek s standardi uvrstitve na seznam in ugotovil, da je v skladu z Direktivo Sveta ES 2014/30/EU. Oznako CE je mogoče uporabiti za dokazovanje skladnosti s to direktivo EMC.

**Vlagatelj** : LOUD AUDIO, LLC

**Naslov** : 16220 WOOD RED ROAD NE WOODINVILLE WA 9807  
ZDRUŽENE DRŽAVE AMERIKE

**Testirana oprema** : 4-smerni ojačevalnik za slušalke

**Številka modela** : HM-4

**Blagovna znamka** : 

**Proizvajalec** : LOUD AUDIO, LLC

**Naslov** : 16220 WOOD RED ROAD NE WOODINVILLE, WA 9807  
ZDRUŽENE DRŽAVE AMERIKE

**Standardi testiranja** : ES 55032:2015/AC:2016; ES 55103-2:2009;  
ES 55035:2017; ES 61000-3-2:2014; ES 61000-3-3:2013

**Št. testnega poročila** : DDT-R18080102-9E1



**Pooblaščen podpisnik**

\_\_\_\_\_  
Damon Hu/EMC direktor  
Datum izdaje: 4 Sept., 2018

Izjava temelji na enkratni oceni enega vzorca zgoraj omenjenih izdelkov. To ne pomeni, da je bila ocenjena celotna proizvodnja in ne dovoljuje uporabe logotipa testnega laboratorija.

**Dongguan Dongdian Testing Service Co., Ltd.**

No. 17, Zongbu Road 2, Songshan Lake Sci&Tech, Industry Park, Dongguan City, Provinca Guangdong, Kitajska, 523808 Tel: +86-0769-38826678 <http://www.dgddt.com>

**Izvirna izjava EU o skladnosti**



## Certificate of Compliance

No. DDT-C18080102-9E1

We hereby certify that the following product has been tested by Dongguan Dongdian Testing Service Co., Ltd. with the listing standards and found in conformity with the EC Council Directive of 2014/30/EU. It is possible to use CE marking to demonstrate the conformity with this EMC Directive.

**Applicant** : LOUD AUDIO, LLC  
**Address** : 16220 WOOD RED ROAD NE WOODINVILLE WA 98072  
: UNITED STATES  
**Equipment under test** : 4-Way Headphone Amplifier  
**Model Number** : HM-4  
**Trade Mark** :   
**Manufacturer** : LOUD AUDIO, LLC  
**Address** : 16220 WOOD RED ROAD NE WOODINVILLE WA 98072  
: UNITED STATES  
**Test Standards** : EN 55032:2015/AC:2016; EN 55103-2:2009;  
: EN 55035:2017; EN 61000-3-2:2014; EN 61000-3-3:2013  
**Test Report No.** : DDT- R18080102-9E1



Damon Hu/EMC Manager  
Date of Issue: Sep. 04, 2018

The statement is based on a single evaluation of one sample of above mentioned products. It does not imply an assessment of the whole production and does not permit the use of the test lab logo.

**Dongguan Dongdian Testing Service Co., Ltd.**

No. 17, Zongbu Road 2, Songshan Lake Sci&Tech, Industry Park, Dongguan City, Guangdong Province, China, 523808 Tel: +86-0769-38826678 <http://www.dgddt.com>