



NAVODILA ZA UPORABO

**LED stenska svetilka**  
**Eco-Light Shanghai-AP nero**

Kataloška št.: 23 36 304



## Kazalo

Svetilka Shangai.....	2
Vsebina paketa.....	2
Značilnosti svetilke .....	2
Namestitev.....	3
Tehnični podatki .....	4
Varnostni napotki.....	4
Garancijski list .....	5
Prevod izvirne izjave EU o skladnosti.....	6
Izvirna izjava EU o skladnosti .....	7

## Svetilka Shangai

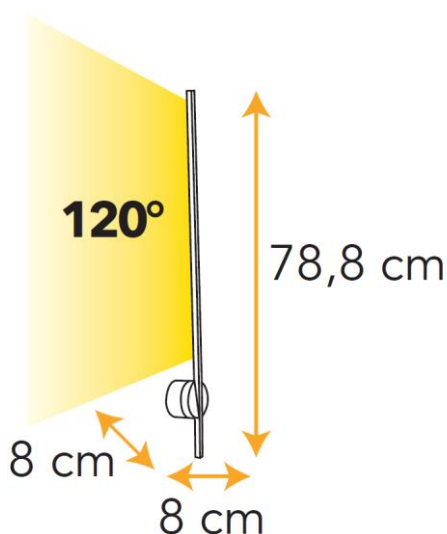
Posredno oddajanje svetlobe stenske svetilke Shanghai je zagotovo eden od absolutnih oblikovalskih vrhuncev serije Shanghai. Ravna paličasta LED-svetilka pod kotom 120 stopinj razpršuje svetlobo nazaj proti steni. Zelo ozko, ravno ohišje svetilke je videti filigransko in prav tako zagotavlja edinstveno svetlobo. Sodobno in nenavadno, to sta lastnosti svetilke Shanghai. To je sodobna svetilka za sodobno okolje.

## Vsebina paketa

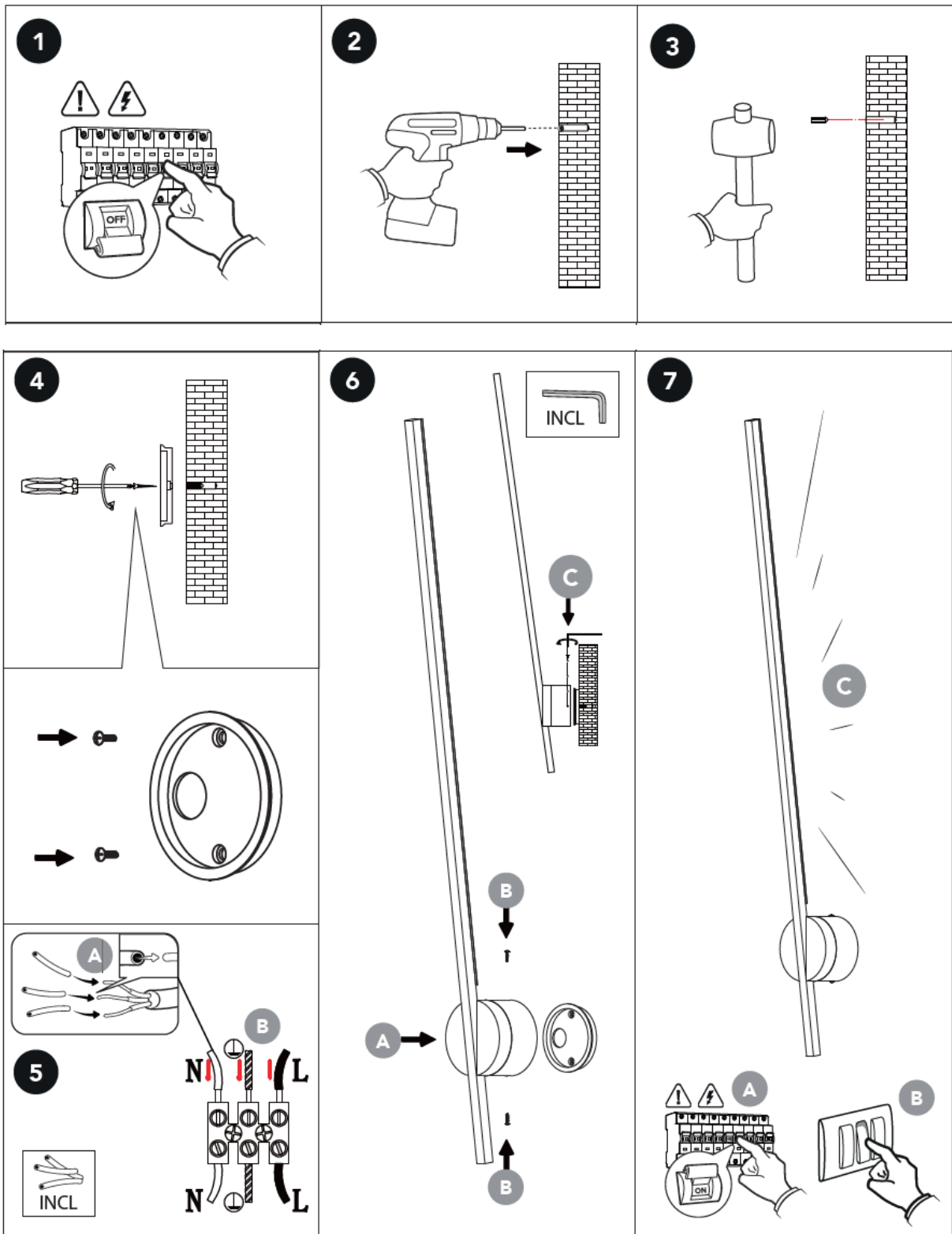
LED stenska svetilka SHANGHAI

## Značilnosti svetilke

- Število žarnic: 1
- Barva proizvajalca: črna
- Dimenzije (D x Š x V): 80 x 80 x 790 mm



## Namestitev



### Opomba

V izogib kakršnim koli varnostnim tveganjem naj namestitev svetilke opravi le specializirana in usposobljena oseba.

## Tehnični podatki

Oblika:	paličasta
Delovna napetost:	230 V
Število žarnic:	1
Vrsta svetilke:	LED
Napajanje (na svetilko):	10 W
Barva svetlobe (Kelvin):	4000 K
	naravna bela
Skupni svetlobni tok:	500 lm
Zaščitni razred:	IP20
Barva proizvajalca:	črna
Material:	aluminij
Teža:	1500 g
Dimenzije (D x Š x V):	80 x 80 x 790 mm
Razred energetske učinkovitosti:	ni relevantno
Življenjska doba (približno):	20.000 h

## Varnostni napotki

- Napravo lahko uporabljajo otroci, starejši od 8 let, in osebe z zmanjšanimi fizičnimi, senzoričnimi ali umskimi sposobnostmi ali s premalo izkušenj in znanja, če jih pri uporabi nadzira oseba, ki je zadolžena za njihovo varnost, ali so prejele navodila za varno uporabo in razumejo z njimi povezane nevarnosti.
- Naprava in njena priključna vrvica ne smeta biti na dosegu otrok, mlajših od 8 let.
- Otroci ne smejo izvajati čiščenja in vzdrževanja naprave, razen če so starejši od 8 let in pod nadzorom.

Uvoznik:

Fan Europe Lighting s.r.l. a socio unico  
Via Nuova Poggioreale 45A  
80143 (NA)  
Italija

[www.faneurope.it](http://www.faneurope.it)



Conrad Electronic d.o.o. k.d.  
Ljubljanska c. 66, 1290 Grosuplje  
Faks: 01/78 11 250  
Telefon: 01/78 11 248  
[www.conrad.si](http://www.conrad.si), [info@conrad.si](mailto:info@conrad.si)

## GARANCIJSKI LIST

Izdelek: **LED stenska svetilka Eco-Light Shanghai-AP nero**  
Kat. št.: **23 36 304**

### Garancijska izjava:

Dajalec garancije Conrad Electronic d.o.o.k.d., jamči za kakovost oziroma brezhibno delovanje v garancijskem roku, ki začne teči z izročitvijo blaga potrošniku. **Garancija velja na območju Republike Slovenije. Garancija za izdelek je 1 leto.**

Izdelek, ki bo poslan v reklamacijo, vam bomo najkasneje v skupnem roku 45 dni vrnilo popravljeno ali ga zamenjali z enakim novim in brezhibnim izdelkom. Okvare zaradi neupoštevanja priloženih navodil, nepravilne uporabe, malomarnega ravnanja z izdelkom in mehanske poškodbe so izvzete iz garancijskih pogojev. **Garancija ne izključuje pravic potrošnika, ki izhajajo iz odgovornosti prodajalca za napake na blagu.**

Vzdrževanje, nadomestne dele in priklopne aparate proizvajalec zagotavlja še 3 leta po preteku garancije.

Servisiranje izvaja družba CONRAD ELECTRONIC SE, Klaus-Conrad-Strasse 1, 92240 Hirschau, Nemčija.

Pokvarjen izdelek pošljete na naslov: Conrad Electronic d.o.o. k.d., Ljubljanska cesta 66, 1290 Grosuplje, skupaj z računom in izpolnjenim garancijskim listom.

**Prodajalec:**

---

**Datum izročitve blaga in žig prodajalca:**

---

**Garancija velja od dneva izročitve izdelka, kar kupec dokaže s priloženim, pravilno izpolnjenim garancijskim listom.**

**Prevod izvirne izjave EU o skladnosti**

**IZJAVA  O SKLADNOSTI**

Ta izjava o skladnosti je izdana na lastno odgovornost proizvajalca.

Podjetje : **Fan Europe Lighting Srl**  
**Agglomerato ASI Località Boscofangone 80035 Nola (NA)**  
**Pravni naslov: Via Nuova Poggioreale 45a 80143 Napoli Italija**

izjavlja, da so sledeči izdelki:

*LED-SHANGHAI-AP NERO - APPLIQUE LED SHANGHAI NERO 10W 500LM 4000K  
15X78,8X8CM - 8031440365550*

na katere se nanaša ta izjava, v skladu z naslednjimi standardi:

- ES 60598-1 : 2008 + A11 : 2009**
- ES 60598-2-1 : 1989**

in v skladu z določbami direktiv :

- **DIREKTIVA O NIZKI NAPETOSTI (LVD) 2006 / 95 ES / 2014/35/EU**
- **DIREKTIVA ROHS (RoHS2) 2011 / 65 EU**
- **DIREKTIVA OEEQ (RAEE za Italijo) 2002 / 96 ES + 2003 / 108 ES**


Datum prve dodelitve oznake CE:

*12. 3. 2017*

Nola, 30/03/2022

Franco Tammaro  
Vodja trženja izdelkov

**Izvirna izjava EU o skladnosti**

  
**DECLARATION OF CONFORMITY**  
**DICHIARAZIONE DI CONFORMITA**

The company : **Fan Europe Lighting Srl**  
La società : **Agglomerato ASI Località Boscofangone 80035 Nola (NA)**  
**Legal Address: Via Nuova Poggioreale 45a 80143 Napoli Italy**

declares that the following products:  
dichiara che i seguenti prodotti:

*LED-SHANGHAI-AP NERO - APPLIQUE LED SHANGHAI NERO 10W 500LM 4000K  
15X78,8X8CM - 8031440365550*

to which this declaration relates are in conformity with the following standards:  
ai quali si riferisce questa dichiarazione sono conformi ai seguenti standard:

EN 60598-1 : 2008 + A11 : 2009  
 EN 60598-2-1 : 1989

and in accordance with the provisions of Directives :  
in conformità con le seguenti Direttive Europee:

- **LOW VOLTAGE DIRECTIVE (LVD) 2006 / 95 EC / 2014/35/EU**
- **ROHS DIRECTIVE (RoHS2) 2011 / 65 EU**
- **WEEE DIRECTIVE (RAEE for Italy) 2002 / 96 EC + 2003 / 108 EC**

Date of the first issue for CE marking: *12/03/2017*

Nola 30/03/2022

Franco Tannaro  
Responsabile Immissione Prodotto sul Mercato

**F.A.N. Europe Lighting s.r.l.**  
Sede Legale: Via Nuova Poggioreale 45/a  
80143 Napoli  
Sede Operativa: Agglomerato ASI  
Loc. Boscofangone - 80035 NOLA (NA)  
P.NA 03338751211