



## NAVODILA ZA UPORABO

# Radio za gradbišča PerfectPro DABPRO

Kataloška št.: 23 48 919



## Kazalo

Varnostni napotki.....	3
Deli naprave .....	4
Napajanje radia .....	5
Delovanje na baterije .....	5
Delovanje s polnilnim kablom.....	6
Polnjenje baterij.....	6
Pomembne informacije o polnjenju in uporabi polnilnih baterij.....	7
Prva uporaba radia .....	8
Način DAB .....	8
Upravljanje radia .....	8
Izbira postaje.....	9
Sekundarne storitve .....	9
Način prikaza .....	9
Iskanje novih postaj.....	10
Ročno iskanje .....	10
Nastavitev nadzora dinamičnega razpona (DRC) .....	10
Nastavitev vrstnega reda postaj .....	11
Odstranjevanje postaj.....	11
Način FM .....	12
Upravljanje radia .....	12
Ročno iskanje .....	12
Način prikaza .....	12
Nastavitev občutljivosti iskanja postaj .....	13
Prednastavljene postaje v načinih DAB in FM .....	13
Priklic prednastavitev v načinih DAB in FM .....	13
Poslušanje glasbe preko Bluetooth prenosa.....	14
Prvo seznanjanje in predvajanje preko Bluetooth naprave .....	14
Način prikaza – Bluetooth način.....	15
Predvajanje zvočnih datotek v Bluetooth načinu .....	15
Predvajanje s predhodno seznanjene izvorne Bluetooth naprave .....	15
Odklop Bluetooth naprave.....	15
Nastavitev ure.....	16
Nastavitev oblike časa .....	16
Samodejno posodabljanje ure.....	16
Ročno nastavljanje časa .....	17
Izbira jezika.....	17
Povrnitev tovarniških nastavitev .....	18
Vhod za nadgradnjo programske opreme.....	18
Različica programske opreme .....	19
Dodatna vhodna vtičnica .....	19
Tehnični podatki .....	20
Dodatne informacije.....	21
Garancijski list .....	22
Prevod izvirne izjave EU o skladnosti.....	23
Izvirna izjava EU o skladnosti .....	24

## Varnostni napotki


### OPOZORILO!

Garancija preneha veljati, ko odprete ohišje naprave ali izvedete kakršne koli prilagoditve ali spremembe na prvotni napravi.

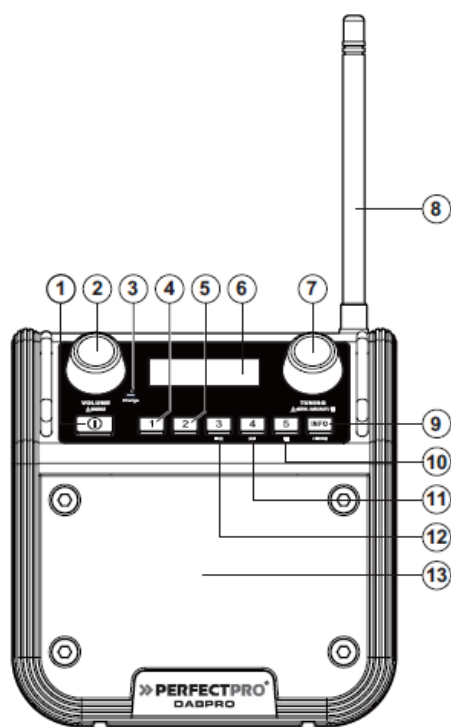
Nikoli ne odpirajte ohišja naprave. Proizvajalec ne prevzema nobene odgovornosti za škodo, nastalo zaradi nepravilnega ravnanja z napravo. Ploščica o vrsti naprave se nahaja na zadnji strani naprave.



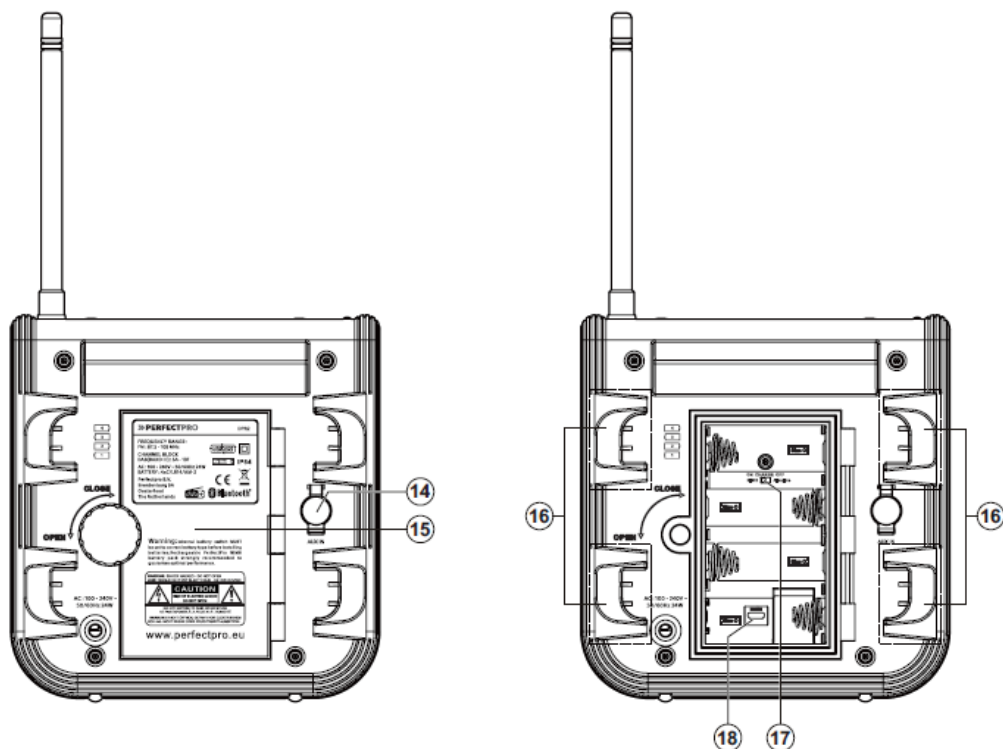
1. Preberite ta navodila za uporabo.
2. Shranite ta navodila za uporabo.
3. Upoštevajte vsa opozorila.
4. Sledite vsem navodilom.
5. Te naprave ne uporabljajte v bližini vode.
6. Čistite samo s suho krpo.
7. Ne blokirajte prezračevalnih odprtin. Namestite v skladu z navodili.
8. Ne nameščajte v bližini virov toplote, kot so radiatorji, grelniki, peči ali drugi aparati (vključno z ojačevalniki), ki proizvajajo toploto.
9. Zaščitite napajalni kabel pred tem, da bi ljudje hodili po njem ali da bi bil stisnjen, zlasti pri vtiču, vtičnici in na mestu, kjer izstopa iz aparata.
10. Uporabljajte samo priključke / dodatno opremo, ki jih je določil proizvajalec.
11. Uporabljajte samo z vozičkom, stojalom, trinožnikom, nosilcem ali mizo, ki jih je določil proizvajalec ali so bili prodani skupaj z napravo. Ko uporabljate voziček, bodite previdni pri premikanju kombinacije voziček-naprava, da se izognete poškodbam zaradi prevračanja.
12. Napravo izključite iz omrežja med nevihtami ali če je dlje časa ne uporabljate.
13. Vsa servisna dela prepustite usposobljenemu servisnemu osebju. Servisiranje je potrebno, če je bila naprava na kakršen koli način poškodovana, na primer če je bil poškodovan napajalni kabel ali vtič, če se je vanjo razlila tekočina ali so vanjo padli predmeti, če je bila izpostavljena dežju ali vlagi, če ne deluje normalno, ali če je padla na tla.
14. Da bi zmanjšali nevarnost požara ali električnega udara naprave ne izpostavljajte dežju ali vlagi. Da bi se izognili električnemu udaru pri uporabi naprave na prostem, uporabljajte baterije le na deževne dni ali v mokrem vremenu. Ta naprava ima zaščito pred brizganjem vode in vdorom prahu (IP54).
15. Na hrbtni strani naprave se nahaja oznaka za »Nevarnost udara« in s tem povezan grafični simbol.
16. Naprava ne sme biti izpostavljena kapljanju ali brizganju tekočin, na napravo tudi ne postavljajte predmetov, napolnjenih s tekočino.
17. Napajalni vtič mora biti blizu radia in lahko dostopen, da v nujnih primerih izklopa napajanja radia enostavno odklopite vtič iz vtičnice za izmenični tok.

18. **Obvestilo:** Prilagoditve ali spremembe, ki jih oseba, odgovorna za skladnost, izrecno ne odobri, bi lahko razveljavile pooblastila uporabnika za uporabo naprave.
19. Kadar se kot odklopnik uporablja vtič za električno vtičnico ali konektor naprave, bo naprava za odklop ostala pripravljena na uporabo.
20. Bodite pozorni, da baterije (paket baterij ali vstavljene baterije) niso izpostavljene prekomerni vročini, kot so sonce, ogenj in podobno.
21. Da bi preprečili morebitne poškodbe sluha, ne poslušajte naprave pri visoki glasnosti dlje časa. 
22. Napravo lahko uporabljajo otroci, starejši od 8 let, in osebe z zmanjšanimi fizičnimi, senzoričnimi ali umskimi sposobnostmi ali s premalo izkušenj in znanja, če jih pri uporabi nadzira oseba, ki je zadolžena za njihovo varnost, ali so prejele navodila za varno uporabo in razumejo z njimi povezane nevarnosti.
23. Naprava in njena priključna vrvica ne smeta biti na dosegu otrok, mlajših od 8 let.
24. Otroci ne smejo izvajati čiščenja in vzdrževanja naprave, razen če so starejši od 8 let in pod nadzorom.

## Deli naprave



1. Tipka za vklop / izklop
2. Gumb za nastavitev glasnosti / Vir
3. LED indikator polnjenja
4. Tipka »Prednastavljeno 1«
5. Tipka »Prednastavljeno 2«
6. LCD zaslon
7. Nadzorni gumb / gumb za izbiro / iskanje / seznanjanje Bluetooth
8. FM / DAB antena
9. Tipka za informacije / meni
10. Tipka »Prednastavljeno 5« / Predvajanje / Premor
11. Tipka »Prednastavljeno 4« / naslednja skladba / tipka za hitro vrtenje naprej
12. Tipka »Prednastavljeno 3« / prejšnja skladba / tipka za vrtenje nazaj
13. Zvočnik



- 14. Vtičnica "Aux in"
- 15. Predal za baterije
- 16. Prostor za shranjevanje napajalnega kabla
- 17. Stikalo za NiMH / alkalne baterije
- 18. Vhod za nadgradnjo programske opreme

## Napajanje radia

### Delovanje na baterije

Vstavljanje baterij: najprej zavrtite zaporo pokrovčka za baterije v nasprotni smeri urinega kazalca, da sprostite in odprete pokrovček prostora za baterije.

**Opomba:** Preden vstavite baterije, preverite položaj stikala za NiMH / alkalne baterije. Če uporabljate baterije, ki NISO namenjene ponovnemu polnjenju, se prepričajte, da je stikalo "NiMH/Alkaline", ki se nahaja v predalu za baterije, prestavljeno v položaj "Alkaline". Če uporabljate polnilne baterije, preklopite stikalo v položaj "NiMH".

V prostor za baterije vstavite 4 baterije velikosti C (AM-2).

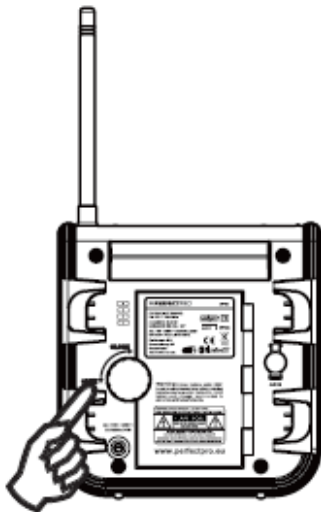
Prepričajte se, da so baterije vstavljene v skladu s prikazanim diagramom.

Zaprte pokrovček predala za baterije in pričvrstite zaporo pokrovčka z obračanjem v smeri urinega kazalca.

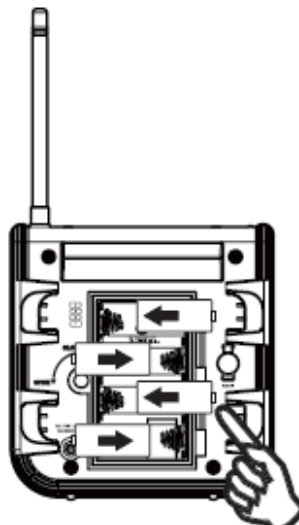
Če radia dlje časa ne boste uporabljali, je priporočljivo, da odstranite baterije.

Zmanjšana moč, popačenje in prekinjanje zvoka ali utripanje simbola za prazno baterijo na zaslonu, so vse znaki, da je treba baterije zamenjati ali napolniti.

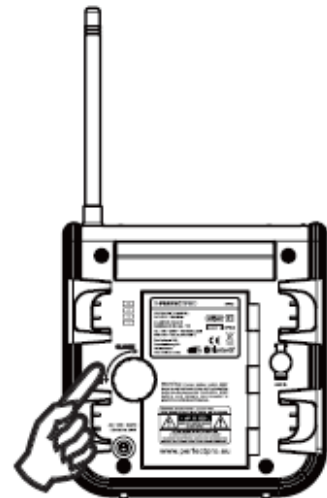
1.



2.



3.



Pri predvajanju na (polnilne) baterije je izhodna moč manjša v primerjavi z izhodno močjo, kadar je radio priključen na električno omrežje. Zaradi tega bo lahko zvok pri najvišjih nastavitvah glasnosti nekoliko popačen.

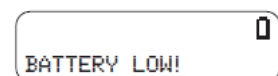
### Delovanje s polnilnim kablom

Preden priključite napajalni kabel v vtičnico, se prepričajte, da je napetost pravilna. Če imate v radiu baterije in uporabljate napajanje z izmeničnim tokom, se baterije samodejno izklopijo.

Prostor za shranjevanje napajalnega kabla za izmenični tok je namenjeno shranjevanju kabla, ko ne uporabljate radia.

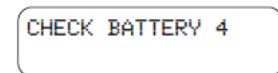
### Polnjenje baterij

Zmanjšana moč, popačenje in prekinjanje zvoka ali simbol za prazno baterijo, ki utripa na LCD zaslonu, so vse znaki, da je treba zamenjati ali napolniti baterije.



»Prazna baterija!«

**Opomba:** Baterije lahko polnite, ko je radio vklopljen ali izklopljen. Za polnjenje baterij priključite napajalni kabel v vtičnico. Prepričajte se, da je stikalo "NiMH/Alkaline" v položaju "NiMH".



»Preverite baterijo 4«

Lahko traja do približno 7 ur, da se baterije popolnoma napolnijo, odvisno od zmogljivosti polnilnih baterij. Ko so baterije popolnoma napolnjene, LED indikator polnjenja sveti zeleno.

Če je med postopkom polnjenja zaznano, da je baterija okvarjena / poškodovana, bo LED indikator polnjenja začel utripati rdeče. Radio lahko zazna, katere baterije so okvarjene in povzročajo napako pri polnjenju. (slika na desni na primer kaže, da je radio kot okvarjeno / poškodovano baterijo zaznal baterijo 4).

Ko radio pokaže, da je ena ali več baterij okvarjenih, jih je treba odstraniti ali zamenjati, da bo LED indikator polnjenja prenehal utripati rdeče.

**Opomba:** Pred prvo uporabo popolnoma napolnite nove baterije. Trajanje popolnega polnjenja baterij se lahko razlikuje glede na kapaciteto mAh baterij. Baterije z višjo vrednostjo mAh zahtevajo daljši čas polnjenja.

NAMESTITE SAMO VNAPREJ NAPOLNJENE (DO ISTEGA NIVOJA NAPETOSTI) NiMH BATERIJE Z NIZKO HIITROSTJO SAMOPRAZNIJENJA. PRIPOROČLJIVA JE UPORABA ORIGINALNIH BATERIJ PerfectPro.

## POMEMBNE INFORMACIJE O POLNENJU IN UPORABI POLNILNIH BATERIJ

1. V vsakem primeru napolnite baterije vsaj na vsaka 2 meseca.
2. Pred polnjenjem se prepričajte, da je stikalo za NiMH / alkalne baterije v prostoru za baterije nastavljeno v položaj "NiMH".
3. Vstavite baterije v prostor za baterije in pazite na pravilno polarnost baterij (+ in -).
4. **Prva uporaba:** Nove baterije napolnite v enem samem, neprekinjenem polnjenju, dokler niso popolnoma polne. To prvo polnjenje lahko traja dlje časa kot običajno. Za daljšo življenjsko dobo baterij je priporočljivo, da jih vedno napolnite z enim samim neprekinjenim polnjenjem, dokler se baterije ne napolnijo, in jih ne polnite znova, če niso prazne.
5. Nove baterije bodo dosegle svojo polno zmogljivost šele po določenem času uporabe (več ciklov polnjenja - praznjenja).
6. Celotno skupino baterij pustite na njihovem mestu v radiu in teh baterij (vseh ali le posameznih) ne uporabljajte v druge namene. To bi povzročilo mešanje (popolnoma) napolnjenih in (delno) praznih baterij, kar bi lahko pri polnjenju resno poškodovalo baterije in radio.
7. Priporočljivo je, da baterije polnite samo pri sobni temperaturi med 5 °C - 35 °C. Pri nižjih ali višjih temperaturah ne bo mogoče doseči popolne napolnjenosti baterij.
8. Odvisno od zmogljivosti baterij lahko polnjenje od »praznih« do »polnih« baterij traja več ur, celo do 7 ur ali več.
9. Ne polnite baterij, ko je radio vroč ali izpostavljen toploti oziroma virom toplote.
10. Priporočamo, da občasno očistite kovinske kontakte baterij in polnilnika v radiu, npr. z razpršilcem za kontakte.
11. Ne uporabljajte mešanice starih in novih polnilnih baterij.
12. Ne uporabljajte mešanice polnilnih baterij in baterij, ki jih ni mogoče ponovno polniti.
13. Ne uporabljajte mešanice polnih in praznih polnilnih baterij.
14. Ne uporabljajte baterij z drugačno kapaciteto mAh.
15. Ne uporabljajte poškodovanih, deformiranih ali puščajočih baterij.
16. Prikaz napolnjenosti baterije je le ocena stanja in se lahko razlikuje glede na vrsto uporabljenih baterij.
17. Baterije se lahko med polnjenjem segrejejo.
18. V hladnih razmerah bo zmogljivost baterij veliko nižja kot pri normalni sobni temperaturi.
19. Baterije (tudi v primeru, da so priložene radiu) kot potrošni material ne spadajo pod garancijske pogoje radia.

20. Priporočamo uporabo polnilnih baterij Perfectpro, saj sta radio in polnilnik razvita za uporabo s temi baterijami.
21. Baterij ne smete odstraniti s sežiganjem, niti jih ne smete odvreči med gospodinjske odpadke.
22. Če je mogoče, baterije za enkratno uporabo odnesite v ustrezen center za recikliranje.

## Prva uporaba radia

1. Radio postavite na ravno površino.
2. Pravilno privijte anteno za kar najboljši sprejem.
3. Priključite napajalni kabel v vtičnico. Na zaslonu se za nekaj sekund prikaže sporočilo »Dobrodošli na digitalnem radiu« ("Welcome to Digital radio"). Po kratkem času se bo na zaslonu prikazal trenutni čas.
4. Če se čas ne prikaže, bo na zaslonu prikazano "-:-:" in »Čas ni nastavljen« ("Time is not set"). Pritisnite tipko za vklop / izklop, da vklopite radio, ki bo začel iskati DAB radijske postaje. Morda boste morali vaš radio prestaviti na lokacijo, ki omogoča boljši sprejem, in opraviti iskanje postaj, kot je opisano v sledečih poglavjih.

**POMEMBNO:** Omrežni vtič se uporablja kot sredstvo za priključitev radia na električno omrežje. Omrežna vtičnica, ki se uporablja za radio, mora biti med običajno uporabo ves čas dostopna. Če želite radijski sprejemnik v celoti odklopiti iz omrežja, je treba vtič popolnoma odstraniti iz vtičnice.

## Način DAB

## Upravljanje radia

1. Pritisnite tipko za vklop / izklop, da vklopite radio.
2. Pritisnite gumb »Vir« ("Source"), da izberete pas DAB.
3. Če radio uporabljate prvič, se bo izvedlo hitro iskanje DAB kanalov v pasu III. Če je bil radio že uporabljen, bo izbrana zadnja uporabljena postaja.
4. Ko radio med samodejnim iskanjem zazna nove postaje, se bo števec postaj na desni strani zaslona povečal in nove postaje bodo dodane na seznam. Na zaslonu je prikazan stolpčni graf, ki prikazuje napredek samodejnega iskanja.
5. Ko je samodejno iskanje končano, bo izbrana prva postaja (v številskem vrstnem redu 0... 9... A... Z).
6. Če je seznam postaj po samodejnem iskanju še vedno prazen, bo vaš radio za nekaj sekund prikazal napis "No DAB Station" in nato samodejno preklopil v meni za način DAB.
7. Če radio ne najde DAB signala, ga bo morda treba prestaviti na drugo lokacijo, ki omogoča boljši radijski sprejem.



**Opomba:** Prikazi imen radijskih postaj in frekvenc, prikazani v teh navodilih za uporabo, se lahko razlikujejo od tistih, ki jih vidite na radiu. Oddajniki lahko spremenijo imena radijskih postaj, ki jih oddajajo, poleg tega pa frekvence, ki se uporabljajo za radijske postaje DAB in FM, morda niso enake v vseh delih države.

### Izbira postaje

1. Pritisnite tipko za vklop / izklop, da vklopite radio.
2. Pritisnite in spustite gumb »Vir« ("Source"), dokler ni izbran način DAB. Na zaslonu se prikaže ime trenutno izbrane radijske postaje.
3. Zavrtite nadzorni gumb ("Tuning"), da se pomaknete po seznamu razpoložljivih postaj.
4. Pritisnite in spustite nadzorni gumb ("Tuning"), da izberete postajo. Na zaslonu bo morda prikazano "Connecting...", medtem ko vaš radio išče novo postajo.
5. Z gumbom za nastavitev glasnosti ("Volume") po želji prilagodite glasnost.

**Opomba:** Če po izbiri postaje postaja ni bila najdena, bo morda potrebno vaš radio prestaviti na lokacijo, ki omogoča boljši sprejem.

### Sekundarne storitve

1. Nekatere radijske postaje imajo nase vezano eno ali več sekundarnih storitev. Če je s postajo povezana sekundarna storitev, bo na zaslonu poleg imena postaje prikazano ">>". Sekundarna storitev se bo nato prikazala takoj po primarni storitvi, ko zavrtite nadzorni gumb ("Tuning").
2. Pritisnite in spustite nadzorni gumb ("Tuning"), da izberete postajo. Večina sekundarnih storitev se ne oddaja neprekinjeno in če izbrana storitev ni na voljo, se bo radio ponovno nastavil na ustrezno primarno storitev.

### Način prikaza

Vaš radio ima v načinu DAB več možnosti prikaza:

1. Pritisnite in spustite tipko za informacije ("Info"), da se začnete pomikati po različnih načinih.
  - a) Drсно besedilo (DLS) Prikazuje drsna besedilna sporočila, kot so ime izvajalca / skladbe, številka telefona itd.
  - b) Besedilo "DL Plus" Nekatere postaje lahko poleg običajnega besedila prikažejo tudi druge informacije, povezane s programom. Če informacije niso na voljo, se prikaže sporočilo "No info".
  - c) Vrsta programa Prikazuje vrsto postaje, ki jo poslušate, npr. Pop, Klasika ("Classic"), Novice ("News") itd.
  - d) Ime multipleksa Prikazuje ime multipleksa, ki mu pripada trenutna postaja.
  - e) Čas in datum Prikazuje trenutni čas in datum.
  - f) Kanal in frekvenca Prikazuje trenutni kanal in frekvenco

- |                                |  |
|--------------------------------|--|
| g) Bitna hitrost / vrsta zvoka | Prikazuje digitalno bitno hitrost in vrsto zvoka za trenutno nastavljeno postajo DAB.  |
| h) Moč signala                 | Prikazuje moč signala radijskega sprejema. Nezapolnjen pravokotnik označuje minimalno raven signala, potrebno za zadovoljiv sprejem. |

### Iskanje novih postaj

Sčasoma bo na voljo več novih postaj. Če želite poiskati nove postaje, sledite spodnjim korakom:

1. Za popolno skeniranje celotnih DAB frekvenc v pasu III pritisnite in pridržite tipko "Info/Menu". Na zaslonu bo prikazano »Popolno skeniranje« ("Full scan").
2. Pritisnite in spustite nadzorni gumb ("Tuning"), da potrdite nastavev. Ko radio najde nove postaje, se bo števec postaj na desni strani zaslona povečal in postaje bodo dodane na seznam.

### Ročno iskanje

Ročno iskanje vam omogoča neposredno iskanje v različnih DAB kanalih v pasu III.

1. Pritisnite in za 2 sekundi pridržite tipko "Info/Menu", na zaslonu se prikaže »Popolno skeniranje« ("Full scan").
2. Zavrtite nadzorni gumb ("Tuning"), da poiščete »Ročno iskanje« ("Manual Tune"). Pritisnite in spustite nadzorni gumb, da na seznam vnesete kanale DAB. Z obračanjem nadzornega gumba izberite želeni DAB kanal. Ko najdete želeni DAB kanal, pritisnite in spustite nadzorni gumb, da ga izberete.

### Nastavitev nadzora dinamičnega razpona (DRC)

DRC lahko pomaga slišati tišje zvoke, če vaš radio uporabljate v hrupnem okolju.

1. V pasu DAB pritisnite in za 2 sekundi pridržite tipko "Info/Menu", na zaslonu se bo prikazal napis »Popolno skeniranje« ("Full scan").
2. Zavrtite nadzorni gumb ("Tuning"), da poiščete »vrednost DRC« ("DRC Value"). Pritisnite in spustite nadzorni gumb, da vstopite v način za nastavitve.
3. Z obračanjem nadzornega gumba ("Tuning") izberite želeno DRC nastavev (privzeta nastavev je »izklopljeno«).

"DRC Off"	DRC je izklopljen, DRC izdajatelja radijskega programa ne bo upoštevan.
"DRC High"	DRC je nastavljen, kot je bil poslan s strani izdajatelja radijskega programa.
"DRC Low"	Raven DRC je nastavljen na polovično od tiste, ki jo je poslal izdajatelj radijskega programa.
4. Pritisnite in spustite nadzorni gumb ("Tuning"), da potrdite nastavev.

**Opomba:** DRC funkcije ne morejo uporabljati vse DAB oddaje. Če oddajanje ne podpira DRC, potem nastavev DRC v radiu ne bo imela učinka.

## Nastavitev vrstnega reda postaj

Na vašem radio lahko izbirate med dvema nastavitvama vrstnega reda postaj. Nastavitev vrstnega reda postaj je lahko »alfanumerična« ali »po skupinah«.

**Opomba:** Privzeti vrstni red postaj na vašem radiu je v alfanumeričnem načinu.

1. Pritisnite tipko za vklop / izklop, da vklopite radio.
2. Pritisnite gumb »Vir« ("Source"), da izberete DAB pas.
3. Pritisnite in držite tipko "Info/Menu", da odprete meni DAB. Na zaslonu bo prikazano »Popolno skeniranje« ("Full scan").
4. Zavrtite nadzorni gumb ("Tuning"), dokler se na zaslonu ne prikaže »Vrstni red postaj« ("Station Order"). Pritisnite nadzorni gumb, da vstopite v način za urejanje vrstnega reda postaj.
5. Zavrtite nadzorni gumb ("Tuning"), da izberete »Alfanumerično« ("Alphanumeric") ali »Po skupinah« ("Ensemble").  
»Alfanumerično« - seznam postaj razvrsti po črkah in številkah 0 ... 9 A ... Z.  
»Po skupinah« - seznam postaj organizira glede na DAB multipleks.  
Trenutna nastavitev je označena z zvezdico.
6. Pritisnite nadzorni gumb ("Tuning"), da izberete želeni vrstni red postaj.

## Odstranjevanje postaj

Če se preselite v drug del države, nekatere od postaj na vašem seznamu morda ne bodo več na voljo. Občasno lahko nekatere DAB storitve tudi ustavijo oddajanje ali spremenijo lokacijo oziroma frekvenco. Postaje, ki jih ni bilo mogoče najti ali pri katerih že dolgo ni bilo zaznanega signala, so na seznamu postaj prikazane z vprašajem. Funkcija odstranjevanja postaj bo s seznama postaj izbrisala DAB postaje, ki so označene z vprašajem.

1. Pritisnite in držite tipko "Info/Menu", da odprete meni DAB. Na zaslonu bo prikazano »Popolno skeniranje« ("Full scan").
2. Zavrtite nadzorni gumb ("Tuning"), da poiščete »Odstrani« ("Prune"). Pritisnite in spustite nadzorni gumb, da vstopite v način za nastavitve. Nato zavrtite nadzorni gumb, da izberete »Da« ("Yes") ali »Ne« ("No"). Če želite aktivirati funkcijo odstranjevanja, izberite "Yes", in za potrditev nastavitve pritisnite in spustite nadzorni gumb.
3. Če ne želite odstraniti postaj, izberite "No", in nato pritisnite in spustite nadzorni gumb.

**Opomba:** Če ste radio preselili v drug del države, morate znova poiskati nove postaje (glejte poglavje »Iskanje novih postaj«).

## Način FM

### Upravljanje radia

1. Pritisnite tipko za vklop / izklop, da vklopite radio.
2. Pritisnite gumb »Vir« ("Source"), da izberete FM valovni pas.
3. Za frekvenčno iskanje najprej zavrtite nadzorni gumb ("Tuning") v smeri urinega kazalca in nato pritisnite nanj. Vaš radio bo iskal navzgor (od nizkih do visokih frekvenc) in se bo samodejno ustavil, ko bo našel dovolj močno postajo.  
Če želite iskati postaje po frekvenci navzdol najprej zavrtite nadzorni gumb ("Tuning") v nasprotni smeri urinega kazalca in nato pritisnite nanj. Vaš radio bo iskal navzdol in se samodejno ustavil, ko bo našel dovolj močno postajo.  
Po nekaj sekundah se bo zaslon posodobil. Na zaslonu bo prikazana frekvenca prejetega signala. Če je signal dovolj močan in so prisotni RDS podatki, bo radio prikazal ime postaje.
4. Ko je dosežen konec valovnega pasu, bo vaš radio znova nastavil iskanje na nasprotnem koncu valovnega pasu.
5. Z gumbom za nastavitev glasnosti ("Volume") po želji prilagodite glasnost.
6. Za izklop radia pritisnite tipko za vklop / izklop.

### Ročno iskanje

1. Pritisnite tipko za vklop / izklop, da vklopite radio.
2. Pritisnite gumb »Vir« ("Source"), da izberete FM valovni pas.
3. Za iskanje postaj zavrtite nadzorni gumb ("Tuning"). Frekvenca se bo spreminjala v korakih po 50 kHz. Ko je dosežen konec valovnega pasu, bo vaš radio znova nastavil iskanje na nasprotnem koncu valovnega pasu.
4. Z gumbom za nastavitev glasnosti ("Volume") po želji prilagodite glasnost. Če želite izklopiti radio, pritisnite tipko za vklop / izklop.

### Način prikaza

V FM načinu lahko spodnjo vrstico zaslona nastavite na katerega koli od naslednjih načinov:

1. Za premikanje po različnih načinih večkrat pritisnite in spustite tipko "Info".
  - a) Radijsko besedilo Prikazuje drsna besedilna sporočila, kot so ime izvajalca / skladbe, številka telefona itd.
  - b) Vrsta programa Prikazuje vrsto postaje, ki jo poslušate, npr. Pop, Klasika ("Classic"), Novice ("News") itd.
  - c) Frekvenca Prikazuje frekvenco postaje, ki jo poslušate.
  - d) Stereo / Mono Prikazuje, ali radio postajo sprejema v načinu stereo ali mono.
  - e) Čas in datum Prikazuje trenutni čas in datum.

**Opomba:** Če RDS informacije niso na voljo, radio ne bo mogel prikazati imena postaje, radijskega besedila in informacij o vrsti programa.

## Nastavitev občutljivosti iskanja postaj

Vaš radio vključuje lokalno / oddaljeno možnost za samodejno iskanje. Če nastavite radio na »lokalno« možnost iskanja, bo radio zanemaril šibkejšje signale iz oddaljenejših oddajnikov, kar olajša iskanje močnejših signalov.

1. Pritisnite tipko za vklop / izklop, da vklopite radio.
2. Po potrebi pritisnite in spustite gumb »Vir« ("Source"), dokler ni izbran pas FM.
3. Pritisnite in držite tipko "Info/Menu" za dostop do menija FM. Zavrtite nadzorni gumb ("Tuning"), dokler se na zaslonu ne prikaže "FM Scan Zone". Pritisnite in spustite nadzorni gumb ("Tuning"), da vstopite v način za nastavitev občutljivosti iskanja. Trenutna nastavitev bo označena z zvezdico.
4. Zavrtite nadzorni gumb ("Tuning") za preklon med možnostmi »Lokalno« ("Local" – samo močne postaje) in »Oddaljeno« ("Distant" – Vse postaje) v spodnji vrstici zaslona. Možnost »Oddaljeno« bo radiu omogočila, da med iskanje najde tudi šibkejšje signale.
5. Pritisnite in spustite nadzorni gumb ("Tuning"), da potrdite svojo izbiro. Nastavitev je shranjena v radiu in ostane veljavna, dokler je ne spremenite ali dokler se sistem ne ponastavi.

## Prednastavljene postaje v načinih DAB in FM

Za vsak DAB / FM valovni pas je na voljo 5 prednastavljenih pomnilnikov.

1. Pritisnite tipko za vklop / izklop, da vklopite radio.
2. Poiščite želeno postajo, kot je bilo opisano zgoraj.
3. Pritisnite in pridržite želeno tipko »Prednastavljeno«, dokler se na zaslonu ne prikaže npr. »Shranjena prednastavitev 2« ("Preset 2 stored"). Postaja bo shranjena pod izbrano tipko »Prednastavljeno«. Na zaslonu se bo prikazala ustrezna prednastavljena številka, na primer "P2". Ta postopek ponovite za preostale tipke.
4. Postajo, shranjeno v spominu, lahko zamenjate po zgornjem postopku.

## Priklic prednastavitev v načinih DAB in FM

1. Pritisnite tipko za vklop / izklop, da vklopite radio.
2. Pritisnite gumb »Vir« ("Source"), da izberete želeno valovno območje.
3. Za trenutek pritisnite želeno tipko »Prednastavljeno«, na zaslonu se bosta prikazali prednastavljena številka in postaja.

**Opomba:** Če na posamezni tipki ni shranjena nobena postaja, bo na zaslonu prikazan napis "Preset Empty".

## Poslušanje glasbe preko Bluetooth prenosa

Preden se lahko samodejno povežete z Bluetooth napravo za predvajanje Bluetooth glasbe preko radia, jo morate najprej seznaniti z radiem. Seznanjanje ustvari »vez«, tako da se lahko dve napravi v prihodnje prepoznata.

### Prvo seznanjanje in predvajanje preko Bluetooth naprave

1. Pritisnite gumb »Vir« ("Source"), da izberete funkcijo Bluetooth. Na zaslonu se prikaže napis "Bluetooth Pairing".
2. V skladu z navodili za uporabo Bluetooth naprave v napravi vklopite Bluetooth funkcijo za povezavo z radiem. Poiščite seznam Bluetooth naprav in izberite napravo z imenom "DABPRO 2" (Pri nekaterih pametnih telefonih, ki so opremljeni s starejšimi različicami kot naprava Bluetooth BT2.1, boste morda morali za dostop vnesti kodo »0000«).
3. Ko sta napravi seznanjeni, se bo oglasil zvočni signal za potrditev in na zaslonu bo prikazano ime vaše povezane Bluetooth naprave. Sedaj lahko preprosto izberete in predvajate katero koli glasbo iz izvirne (Bluetooth) naprave. Spreminjanje glasnosti lahko izvajate iz izvirne naprave ali neposredno iz radia.
4. Za predvajanje / premor in premikanje po skladbah lahko uporabite nadzorne tipke na vaši Bluetooth napravi ali na radiu.

#### Opomba:

- 1) Če se prvič seznanjata 2 Bluetooth napravi, morata obe poiskati vaš radio, ta pa bo pokazal njegovo razpoložljivost na obeh napravah. Če pa se ena naprava najprej seznanila z radiom, ga druga Bluetooth naprava ne bo več mogla najti na seznamu.
- 2) Če izvorno Bluetooth napravo premaknete izven dosega, bo povezava z radiem začasno prekinjena. Vaš radio se bo samodejno znova povezal, če se izvorna naprava vrne v doseg. Imejte v mislih, da se v času prekinitve povezave nobena druga Bluetooth naprava ne bo mogla seznaniti ali vzpostaviti povezave z vašim radiom.
- 3) Če se na seznamu Bluetooth naprav prikaže "DABPRO 2", vendar se naprava ne more povezati z radiem, izbrišite element s seznama in napravo znova seznanite z radiem s pomočjo zgoraj opisanih korakov.
- 4) Učinkovit razpon delovanja med radiem in seznanjeno napravo je približno 10 metrov. Vsaka ovira med radiem in napravo lahko zmanjša obseg delovanja.
- 5) Učinkovitost Bluetooth povezave se lahko razlikuje glede na povezane Bluetooth naprave. Preden se povežete z radiem, preberite informacije o Bluetooth zmožnostih vaše naprave. Nekatere seznanjene Bluetooth naprave morda ne bodo podpirale vseh funkcij.
- 6) Pri nekaterih mobilnih telefonih lahko klicanje, sprejemanje klicev, besedilna sporočila, e-poštna sporočila ali druge dejavnosti, ki niso povezane s prenosom zvoka, izklopijo zvočni prenos preko Bluetooth-a ali celo začasno prekinajo povezavo z radiem. Takšen odziv je funkcija povezane naprave in ne kaže na napako na vašem radiu.




## Način prikaza – Bluetooth način

Vaš radio ima različne možnosti prikaza, ko je v Bluetooth načinu. Upoštevajte, da je razpoložljivost informacij odvisna od posebnega medijskega formata.

Pritisnite in spustite tipko "Info" za pomikanje po različnih možnostih. Če lahko vaša povezana naprava posreduje informacije o predvajani skladbi, bo lahko vaš radio v Bluetooth načinu prikazal sledeče: ime skladbe, zvrst, izvajalec, čas in datum, album in čas predvajanja.

## Predvajanje zvočnih datotek v Bluetooth načinu

Po tem, ko ste radio uspešno povezali z izbrano Bluetooth napravo, lahko s pomočjo nadzornih tipk na povezani Bluetooth napravi začnete predvajati glasbo.

1. Ko se predvajanje začne, nastavite želeno glasnost s pomočjo gumba za glasnost na radiu ali na povezani Bluetooth napravi.
2. Za predvajanje / premor in premikanje po skladbah uporabite nadzorne tipke na izvorni Bluetooth napravi. Druga možnost je, da predvajanje nadzirate s tipkami za predvajanje / premor () , naslednjo skladbo () ali prejšnjo skladbo () na radiu.
3. Pritisnite in držite tipko za hitro vrtenje naprej / nazaj za premikanje po trenutni skladbi. Ko dosežete želeno točko, tipko spustite.

**Opomba:** Na vse te nadzorne tipke se vse aplikacije ali naprave predvajalnika morda ne bodo mogle odzvati.

## Predvajanje s predhodno seznanjene izvorne Bluetooth naprave

Radio si lahko zapomni do 6 seznanjenih Bluetooth naprav. Ko pomnilnik preseže to količino, bo najstarejša seznanjena naprava izbrisana iz naprave.

Če je vaša Bluetooth naprava že seznanjena z radijem, si bo ta zapomnil vašo napravo in se poskušal znova povezati z njo iz pomnilnika, ko je bila nazadnje priključena.

## Odklop Bluetooth naprave

Pritisnite in za 2-3 sekunde pridržite tipko za Bluetooth seznanjanje, da prekinete povezavo z Bluetooth napravo. Prav tako lahko pritisnete gumb »Vir« ("Source"), da izberete kateri koli drug način, razen načina Bluetooth, ali pa onemogočite povezavo tako, da izklopite Bluetooth v izvorni Bluetooth napravi. Če Bluetooth napravo odklopite, ko ste v načinu Bluetooth, se bo na zaslonu radia prikazal napis "Bluetooth Pairing", kar pomeni, da je Bluetooth znova na voljo za seznanjanje.

## Nastavitev ure

### Nastavitev oblike časa

1. Pritisnite tipko za vklop / izklop, da vklopite radio.
2. Pritisnite in pridržite tipko "Info/Menu" za dostop do menija za trenutni način. Zavrtite nadzorni gumb ("Tuning"), da izberete »Sistemske nastavitve« ("System Setting"), in ga pritisnite, da odprete meni sistemskih nastavitvev.
3. Zavrtite nadzorni gumb ("Tuning"), da izberete »Čas« ("Time"), in ga pritisnite, da vstopite v nastavitve.
4. Zavrtite nadzorni gumb ("Tuning"), da izberete »Nastavi 12/24 ur« ("Set 12/24hour"), in ga pritisnite, da vstopite v nastavitve.
5. Z obračanjem nadzornega gumba ("Tuning") izberite 12 ali 24 urni format in pritisnite gumb za potrditev nastavitve. Izbrana oblika bo prikazana v stanju pripravljenosti in pri prikazu načina predvajanja. Če izberete 12-urni prikaz ure, bo radio nato uporabil 12-urni zapis s pripono AM/PM.

### Samodejno posodabljanje ure

Vaš običajno radio samodejno posodobi uro z uporabo signala DAB ali FM. Če signal ni na voljo, boste morali čas nastaviti ročno.

Po izpadu električne energije bo radio naslednjič, ko ga vklopite v načinu DAB ali FM, uro nastavil samodejno. Druga možnost je, da izberete, da se čas ne posodablja samodejno. V tem primeru boste morali uro po prekinitvi napajanja vedno nastaviti ročno.

1. Ko je radio vklopljen, pritisnite in pridržite tipko "Info/Menu", da odprete meni za trenutni način.
2. Zavrtite nadzorni gumb ("Tuning"), da izberete »Sistemske nastavitve« ("System Setting"), in ga pritisnite, da odprete meni sistemskih nastavitvev.
3. Z obračanjem nadzornega gumba ("Tuning") izberite »Čas« ("Time"). Pritisnite nadzorni gumb, da odprete meni za nastavitve časa.
4. Zavrtite nadzorni gumb ("Tuning"), da izberete »Nastavi čas / datum« ("Set Time/Date"), in ga pritisnite, da vstopite v nastavitve.
5. Zavrtite nadzorni gumb ("Tuning"), da izberete »Samodejno« ("Auto") in ga pritisnite za vstop v nastavitve.
6. Zavrtite nadzorni gumb ("Tuning"), da izberete med možnostmi posodobitve: »Posodobi iz katerega koli vira« ("Update from Any"), »Posodobi iz DAB« ("Update from DAB") ali »Posodobi iz FM« ("Update from FM"). Pritisnite nadzorni gumb, da potrdite svojo izbiro.

**Opomba:** Ko izberete »Posodobi iz katerega koli vira«, »Posodobi iz DAB« ali »Posodobi iz FM«, se bo ob izklopu radia prikazal trenutni prejeti čas. Če ni signala, morate radijski sprejemnik prestaviti, tako da bo lahko sprejel signal, ali pa izbrati način za ročno nastavljanje časa.



## Ročno nastavljanje časa

1. Ko je radio vklopljen, pritisnite in pridržite tipko "Info/Menu", da odprete meni za trenutni način.
2. Zavrtite nadzorni gumb ("Tuning"), da izberete »Sistemske nastavitve« ("System Setting"), in ga pritisnite, da odprete meni sistemskih nastavitvev.
3. Z obračanjem nadzornega gumba ("Tuning") izberite »Čas« ("Time"). Pritisnite nadzorni gumb, da odprete meni za nastavitve časa.
4. Zavrtite nadzorni gumb ("Tuning"), da izberete »Nastavi čas / datum« ("Set Time/Date"), in ga pritisnite, da vstopite v nastavitve.
5. Zavrtite nadzorni gumb ("Tuning"), da izberete »Ročno« ("Manual"), in ga pritisnite, da vstopite v nastavitvev.
6. Na zaslonu bodo začele utripati številke za ure. Zavrtite nadzorni gumb ("Tuning"), da nastavite želeno uro.
7. Pritisnite nadzorni gumb ("Tuning"). Na zaslonu bodo začele utripati minute. Zavrtite nadzorni gumb, da nastavite zelene minute.

**OPOMBA:** Če je radio nastavljen na 12-urno obliko zapisa, bo tukaj na voljo možnost nastavitve AM (zjutraj) ali PM (popoldan) za uro. Z obračanjem nadzornega gumba izberite AM ali PM.

8. Pritisnite nadzorni gumb ("Tuning"). Na zaslonu bo začel utripati dan. Z obračanjem nadzornega gumba po potrebi spremenite dan.
9. Pritisnite nadzorni gumb ("Tuning"). Na zaslonu bo začel utripati mesec. Z obračanjem nadzornega gumba nastavite trenutni mesec.
10. Pritisnite nadzorni gumb ("Tuning"). Na zaslonu bo začelo utripati leto. Z obračanjem nadzornega gumba nastavite trenutno leto. Nato pritisnite nadzorni gumb, da potrdite nastavitve časa. Nastavitve bodo shranjene in na zaslonu se bo prikazal napis "Time Saved".

## Izbira jezika

Radio privzeto prikazuje vse menije in sporočila v angleščini. Jezik lahko prilagodite glede na svoje želje.

1. Pritisnite tipko za vklop / izklop, da vklopite radio.
2. Pritisnite in držite tipko "Info/Menu", da odprete meni za trenutni način.
3. Zavrtite nadzorni gumb ("Tuning"), da izberete »Sistemske nastavitve« ("System Setting"), in ga pritisnite, da odprete meni sistemskih nastavitvev.
4. Zavrtite nadzorni gumb ("Tuning"), da izberete »Jezik« ("Language"), in ga pritisnite, da vstopite v meni za nastavitve jezika.
5. Vrtite nadzorni gumb ("Tuning"), dokler se na zaslonu ne prikaže želeni jezik. Pritisnite nadzorni gumb, da potrdite svojo izbiro. Napisi na zaslonu se bodo spremenili v izbrani jezik. Izbrani jezik bo označen z zvezdico.

## Povrnitev tovarniških nastavitev

Če vaš radio ne deluje ali nekatere številke, prikazane na zaslonu, manjkajo ali so nepopolne, izvedite naslednji postopek.

1. Pritisnite tipko za vklop / izklop, da vklopite radio.
2. Pritisnite in držite tipko "Info/Menu", da odprete meni za trenutni način.
3. Zavrtite nadzorni gumb ("Tuning"), da izberete »Sistemske nastavitve« ("System Setting"), in ga pritisnite, da odprete meni sistemskih nastavitev.
4. Zavrtite nadzorni gumb ("Tuning"), da izberete »Tovarniške nastavitve« ("Factory Reset"), in ga pritisnite, da vstopite v nastavitve.
5. Za nadaljevanje obrnite nadzorni gumb ("Tuning"), da označite »Da« ("Yes"). Če ne želite izvesti ponastavitve sistema, označite »Ne« ("No") in nato pritisnite nadzorni gumb, da potrdite nastavitve.
6. Ko označite »Da«, pritisnite nadzorni gumb ("Tuning"). Izvedena bo popolna ponastavitve. Izbrisane bodo vse prednastavitve in sezname postaj. Vse nastavitve bodo nastavljene na privzete vrednosti. Po ponastavitvi sistema se bo radio znova zagnal. Na zaslonu bo prikazan napis "Welcome to Digital Radio" in izvedlo se bo skeniranje DAB pasu III. V primeru okvare zaradi elektrostatične razelektritve ponastavite napravo (morda bo potrebna ponovna povezava vira napajanja), da nadaljujete z normalnim delovanjem.

## Vhod za nadgradnjo programske opreme

Občasno se lahko razvijejo nove programske funkcije za vaš radio. Vaš radio je zato zasnovan tako, da omogoča posodobitev notranje programske opreme preko USB-vhoda za nadgradnjo.

Ne poskušajte posodabljeni vašega radia, razen če vam to priporoči služba za stranke podjetja Perfectpro. Posodobitev programske opreme lahko iz vašega radia odstrani vse prednastavljene radijske postaje in nastavitve radia.

Posodobitve programske opreme za vaš radio bodo morda na voljo v prihodnosti.

Ko posodobitve programske opreme postanejo na voljo, programsko opremo in informacije o tem, kako posodobiti svoj radio, najdete na: [www.perfectpro.eu](http://www.perfectpro.eu).

Za več informacij se na naš sedež obrnite po e-pošti na naslov [info@perfectpro.eu](mailto:info@perfectpro.eu).

1. Uporabite kabel mikro-USB (ni priložen), ki ga priključite v USB-vhod v predalu za baterije, da povežete radio z računalnikom.
2. Ko je radio vklopljen, pritisnite in pridržite tipko "Info/Menu", da odprete meni za trenutni način.
3. Zavrtite nadzorni gumb ("Tuning"), da izberete »Sistemske nastavitve« ("System Setting"), in ga pritisnite, da odprete meni sistemskih nastavitev.
4. Zavrtite nadzorni gumb ("Tuning"), da izberete »Nadgradnja programske opreme« ("Software Upgrade"), in ga pritisnite, da vstopite v nastavitve. Privzeta nastavitve je »Ne« ("No"). V nasprotnem primeru zavrtite nadzorni gumb, da izberete »Da« ("Yes"), in ga pritisnite. Na zaslonu se prikaže »Čakanje na čarovnika za računalnik...« ("Waiting for PC wizard").

5. Pojdite na zgornje spletno mesto, da prenesete najnovjšo programsko opremo. Sledite navodilom na zaslonu vašega računalnika, da dokončate nadgradnjo programske opreme.
6. Če ne želite izvesti nadgradnje programske opreme, zavrtite nadzorni gumb ("Tuning"), da v 4. koraku izberete "No" in nato pritisnite nadzorni gumb.

**Opomba:** Pri nadgradnji programske opreme kot glavni vir napajanja uporabite napajalni kabel.

Ne izklaplajte radijskega napajanja, dokler ni posodobitev končana in se radio ponovno zažene, sicer se lahko naprava trajno poškoduje.

## Različica programske opreme

Prikaza programske opreme ni mogoče spremeniti in je samo za vašo referenco.

1. Ko je radio vklopljen, pritisnite in pridržite tipko "Info/Menu", da odprete meni za trenutni način.
2. Zavrtite nadzorni gumb ("Tuning"), da izberete »Sistemske nastavitve« ("System Setting"), in ga pritisnite, da odprete meni sistemskih nastavitvev.
3. Zavrtite nadzorni gumb ("Tuning"), dokler se na zaslonu ne prikaže "SW Version" (»Različica PO«), in ga pritisnite. Na zaslonu se bo prikazala različica programske opreme.
4. Pritisnite in spustite tipko "Info/Menu" za izhod iz prikaza različice programske opreme.

## Dodatna vhodna vtičnica

3,5-milimetrska vtičnica "Aux In" je namenjena priključitvi avdio vira, kot je MP3-predvajalnik ali predvajalnik CD-jev, in poslušanju zvočnega programa preko radijskega zvočnika.

1. Stereo ali mono zvočni vir (na primer CD- ali MP3-predvajalnik) priključite v vtičnico "Aux In", ki se nahaja na zadnji strani radia, za gumijastim pokrovčkom.
2. Pritisnite gumb »Vir« ("Source"), da izberete način pomožnega vhoda ("Auxiliary Input"). Na zaslonu se bo prikazal napis "AUX IN".
3. Predvajajte datoteke v CD- ali MP3-predvajalniku.
4. Z gumbom za nastavitev glasnosti ("Volume") po želji prilagodite glasnost.

**Opomba:** Prepričajte se, da je gumijasti pokrovček vtičnice "Aux In" po uporabi dobro zaprt, da preprečite vdor vlage in umazanije v radio.

Nikoli ne uporabljajte vtičnice "Aux In" v deževnih ali vlažnih razmerah, da preprečite vdor vlage v radio. V takšnih pogojih naj bo gumijasti pokrovček vedno zaprt.

## Tehnični podatki

### Zahteve za napajanje

Napajalni tok: 100-240 V ~ 50/60 Hz 24 W

Baterije: 4 x AM-2 (velikost C, LR14), alkalna ali Ni-MH baterija

### Pokritost frekvence

FM 87,50 - 108 MHz

DAB 174.928 - 239.200 MHz

### Bluetooth

Tehnični podatki za Bluetooth®

Podpora za profil

Bluetooth Audio CODEC

Moč prenosa

Domet v vidni liniji

Frekvenca in največja oddana moč

5,0+EDR

A2DP, AVRCP

SBC, AAC

Razred moči 2

10 metrov / 30 čevljev

2402MHz~2480MHz:

+4dBm (Bluetooth EDR)

### Elektronske funkcije

Zvočnik: 3 palci 8 ohmov 5 W, vodoodporen

Izhodna moč: 2 W 10% T.H.D. pri 100Hz pri DC bateriji 6V

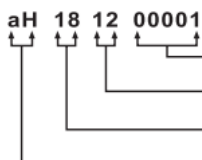
4 W 10% T.H.D. pri 100Hz pri AC 230V ali 120V

Raven AUX-IN: 200 ± 70 mVrms (nazivna raven), 1 Vrms (največ)

### Območje delovne temperature

0 °C do +35 °C

### ※ Oznaka črtne kode na izdelku je opredeljena spodaj:



Serijska številka  
Mesec proizvodnje  
Leto proizvodnje  
Koda izdelka



Podjetje si pridržuje pravico do sprememb tehničnih podatkov brez predhodnega obvestila.

## Dodatne informacije

**VARNOSTNA OPOMBA IN OPOMIN NA VLJUDNOST:** Da bi preprečili morebitne poškodbe sluha, ne poslušajte radia dalj časa pri visoki glasnosti in ne približujte ušes zelo blizu zvočnika.

Nastavitev glasnosti uporabljate odgovorno: upoštevajte situacijo in bodite pozorni na druge ljudi ali živali v bližini.

### GARANCIJA

**OPOZORILO! Garancija preneha veljati, ko odprete radijsko ohišje ali naredite kakršne koli prilagoditve ali spremembe na radiu!**

Garancijski pogoji za ta radio ne zajemajo sledečega:

- Poškodbe zaradi nepravilne uporabe, zlorabe, zanemarjanja, spreminjanja, nesreč ali nepooblaščenega popravila.
- Normalna obraba.
- Baterije.

Nikoli ne odpirajte ohišja naprave. Proizvajalec ne prevzema nobene odgovornosti za škodo, nastalo zaradi nepravilnega ravnanja z napravo. Ploščica o vrsti naprave se nahaja na zadnji strani naprave.

### ODSTRANJEVANJE



Če boste v prihodnje kdaj morali odstraniti ta izdelek, upoštevajte naslednje: Odpadnih električnih izdelkov ne smete odvreči med gospodinjske odpadke. Reciklirajte tam, kjer obstajajo zbirna mesta za recikliranje. Za nasvete glede recikliranja se obrnite na lokalno upravo ali prodajalca. (Direktiva o odpadni električni in elektronski opremi).



Besedna znamka in logotipi Bluetooth® so registrirane blagovne znamke v lasti družbe Bluetooth SIG, Inc. in vsaka uporaba teh znamk s strani Perfectpro B.V. je licenčna.

Perfectpro B.V.  
Everdenberg 9A  
4902 TT Oosterhout  
Nizozemska

[info@perfectpro.eu](mailto:info@perfectpro.eu)  
[www.perfectpro.eu](http://www.perfectpro.eu)



Conrad Electronic d.o.o. k.d.  
Ljubljanska c. 66, 1290 Grosuplje  
Faks: 01/78 11 250  
Telefon: 01/78 11 248  
[www.conrad.si](http://www.conrad.si), [info@conrad.si](mailto:info@conrad.si)

## GARANCIJSKI LIST

Izdelek: **Radio za gradbišča PerfectPro DABPRO**  
Kat. št.: **23 48 919**

### Garancijska izjava:

Dajalec garancije Conrad Electronic d.o.o.k.d., jamči za kakovost oziroma brezhibno delovanje v garancijskem roku, ki začne teči z izročitvijo blaga potrošniku. **Garancija velja na območju Republike Slovenije. Garancija za izdelek je 1 leto.**

Izdelek, ki bo poslan v reklamacijo, vam bomo najkasneje v skupnem roku 45 dni vrnili popravljenega ali ga zamenjali z enakim novim in brezhibnim izdelkom. Okvare zaradi neupoštevanja priloženih navodil, nepravilne uporabe, malomarnega ravnanja z izdelkom in mehanske poškodbe so izvzete iz garancijskih pogojev. **Garancija ne izključuje pravic potrošnika, ki izhajajo iz odgovornosti prodajalca za napake na blagu.**

Vzdrževanje, nadomestne dele in priklopne aparate proizvajalec zagotavlja še 3 leta po preteku garancije.

Servisiranje izvaja družba CONRAD ELECTRONIC SE, Klaus-Conrad-Strasse 1, 92240 Hirschau, Nemčija.

Pokvarjen izdelek pošljete na naslov: Conrad Electronic d.o.o. k.d., Ljubljanska cesta 66, 1290 Grosuplje, skupaj z računom in izpolnjenim garancijskim listom.

**Prodajalec:**

---

**Datum izročitve blaga in žig prodajalca:**

---

**Garancija velja od dneva izročitve izdelka, kar kupec dokaže s priloženim, pravilno izpolnjenim garancijskim listom.**

**Prevod izvirne izjave EU o skladnosti**



**IZJAVA O SKLADNOSTI**



Ta izjava o skladnosti je izdana na lastno odgovornost proizvajalca.

**Uvoznik, Prime Europe B.V.  
Everdenberg 9a  
4902TT Oosterhout  
Nizozemska**

izjavlja, da je izdelek:  
**Blagovna znamka: PERFECTPRO  
Ime izdelka: DAB+PRO  
Številka izdelka: DPRO**

v skladu z direktivami:

**RED 2014/53/EU  
EMC 2014/30/EU  
LVD 2014/35/EU  
RoHS 2011/65/EU  
ErP 2009/125/ES  
CE 93/68/EGS**

Izdelek iz te izjave je v skladu z zahtevami naslednjih specifikacij:

ES 55032:2015  
ES 55035:2017  
ES 61000-3-2:2014  
ES 61000-3-3:2013

ES 60065:2014  
ES 50581:2012

Oosterhout, Nizozemska 20.12.2018

M. Liberton  
Generalni direktor

**PRIME EUROPE B.V.**  
Everdenberg 9a, 4902 TT Oosterhout, Nizozemska  
Tel. +31 162 480271 - Faks: +31 162 480276  
E-pošta: info@prime-europe.eu

Izvirna izjava EU o skladnosti



**DECLARATION OF CONFORMITY (DOC)**



We, importer, **Prime Europe B.V.**  
**Everdenberg 9a**  
**4902TT Oosterhout**  
**The Netherlands**

declare that the product:

**Brand: PERFECTPRO**  
**Product name: DAB+PRO**  
**Article number: DPRO**

is in conformity with directives:

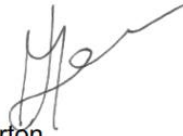
**RED 2014/53/EU**  
**EMC 2014/30/EU**  
**LVD 2014/35/EU**  
**RoHS 2011/65/EU**  
**ErP 2009/125/EC**  
**CE 93/68/EEC**

The product of this declaration is in conformity with the requirements of the following specifications:

EN 55032:2015  
EN 55035:2017  
EN 61000-3-2:2014  
EN 61000-3-3:2013

EN 60065:2014  
EN 50581:2012

Oosterhout, The Netherlands 20-12-2018

  
M. Liberton  
Managing Director

**PRIME EUROPE B.V.**  
Everdenberg 9a, 4902 TT Oosterhout, The Netherlands  
Tel. +31 162 480271 - Fax: +31 162 480276  
E-mail: info@prime-europe.eu