



NAVODILA ZA UPORABO

**Akumulatorski kompresor**

**Gloria 000920.0000**

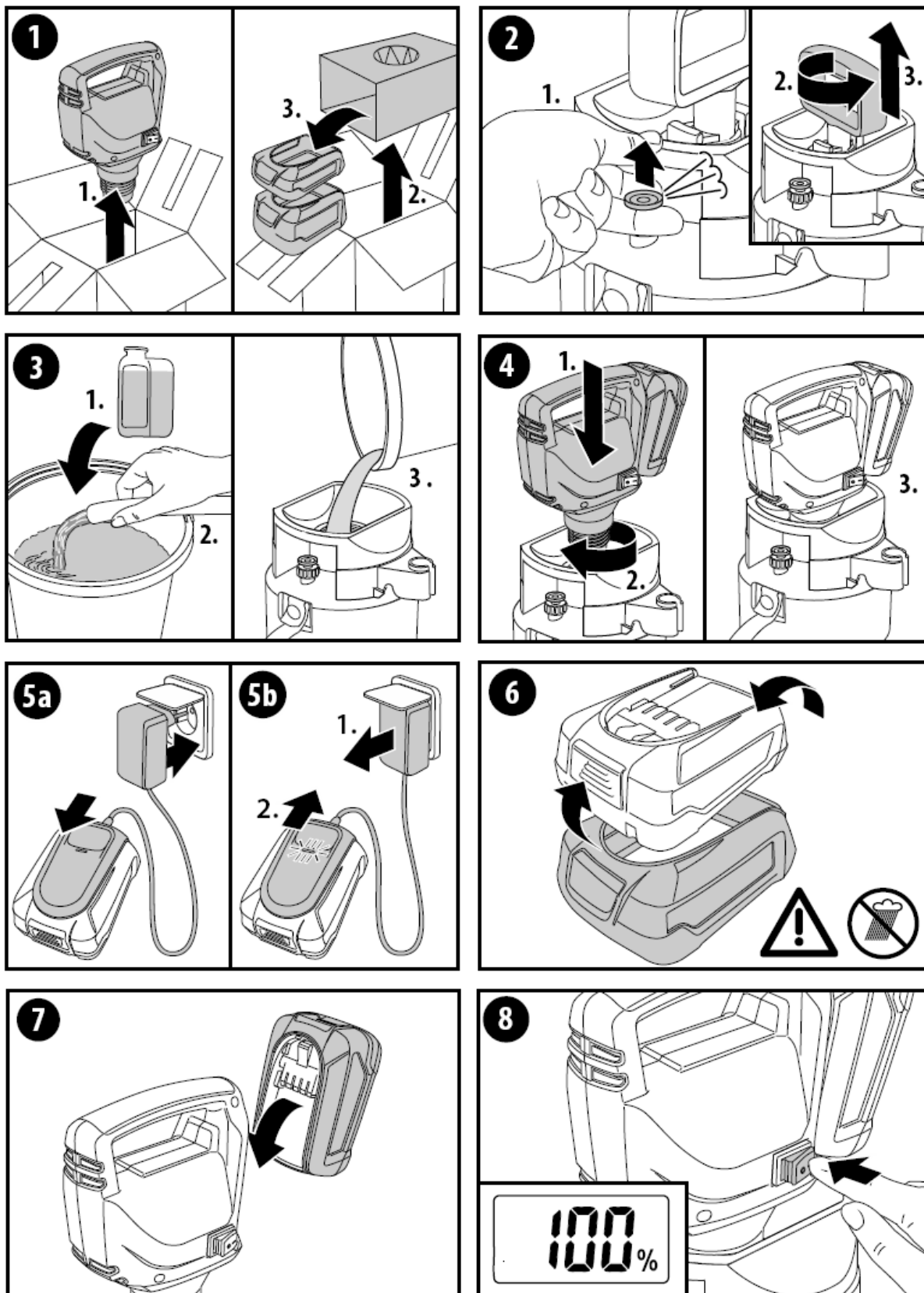
Kataloška št.: 23 54 171

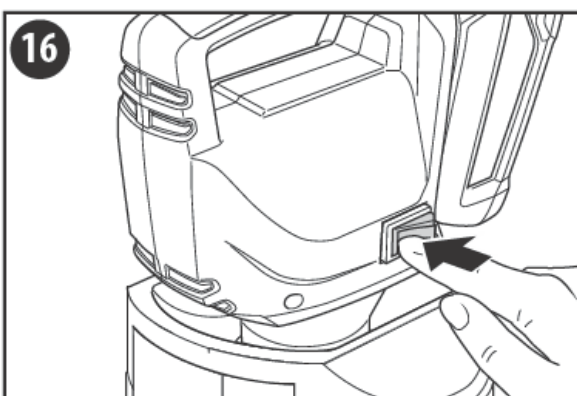
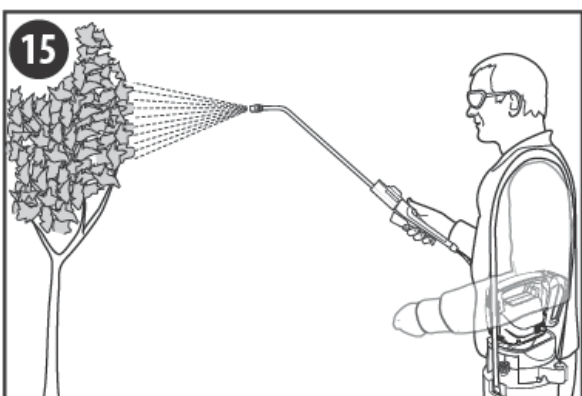
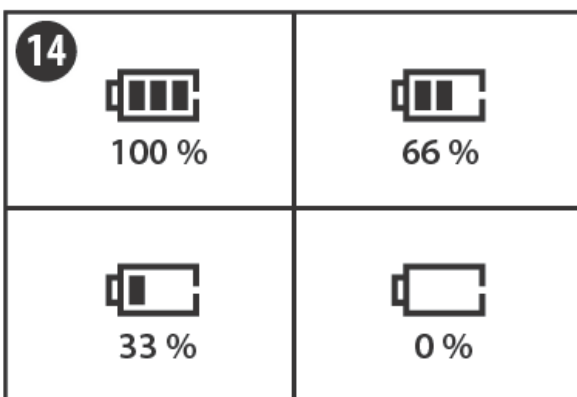
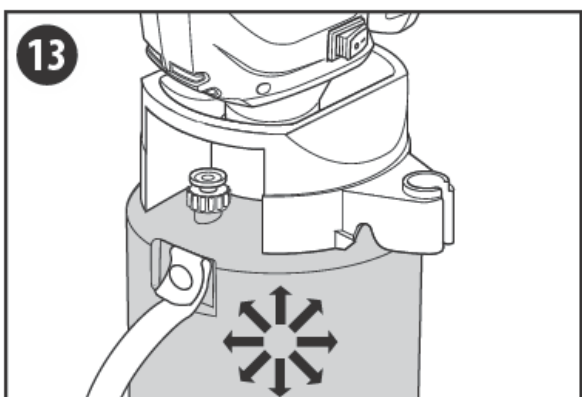
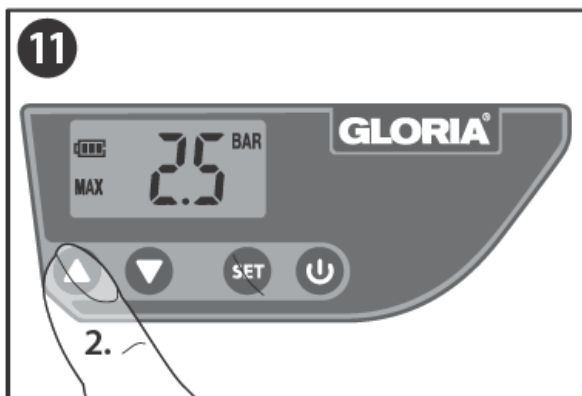
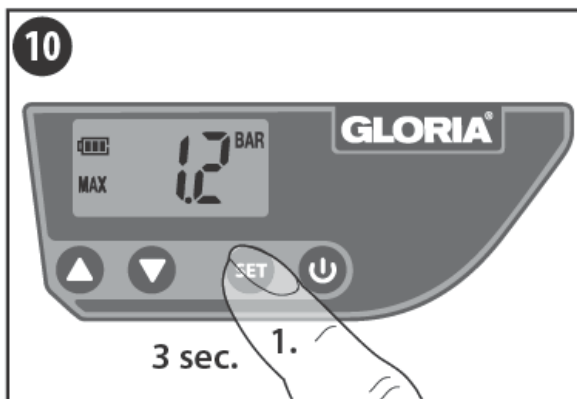
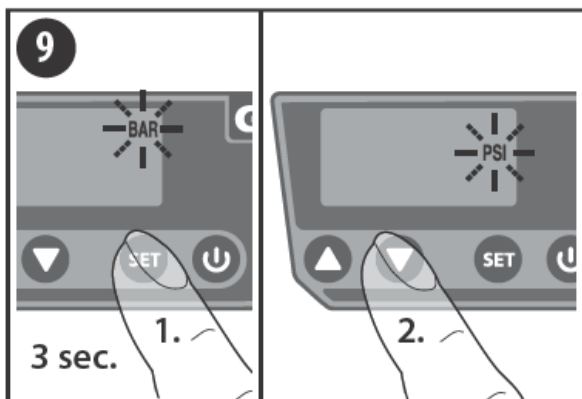
**GLORIA®**

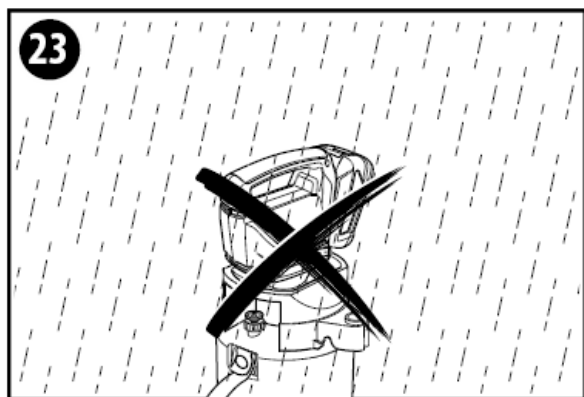
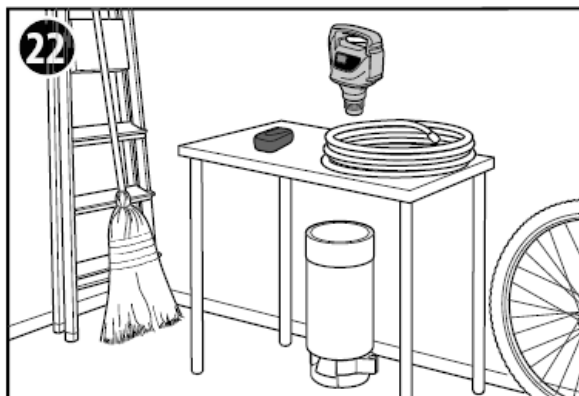
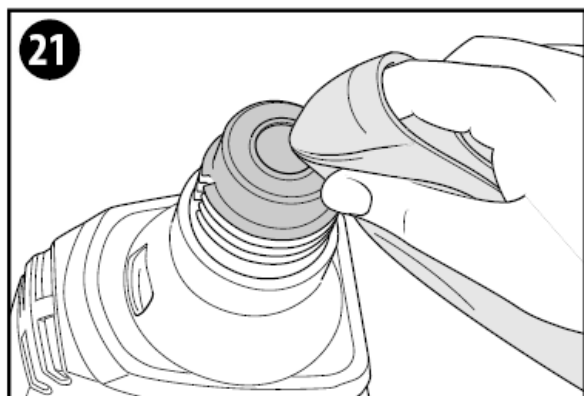
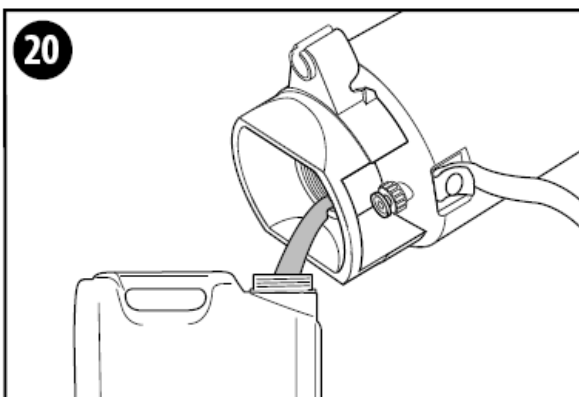
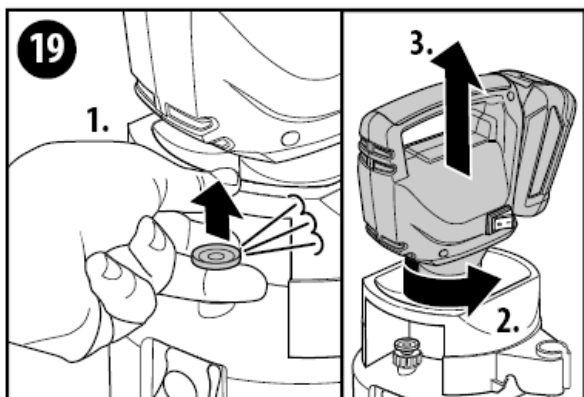
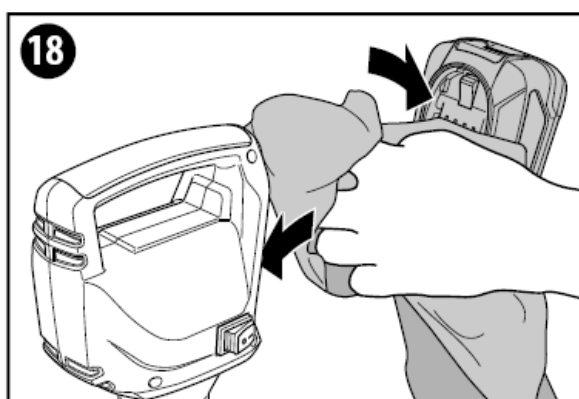
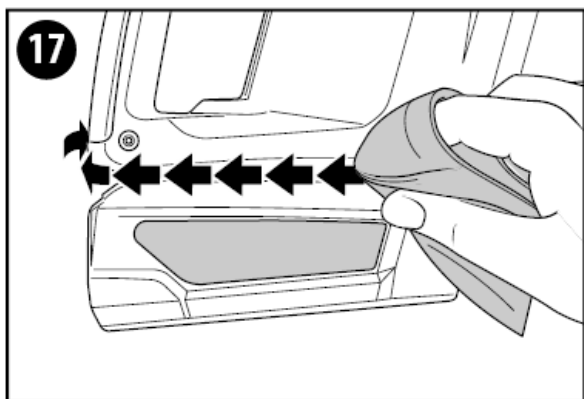
## Kazalo

Slike.....	3
1 Splošne informacije glede teh navodil za uporabo .....	6
1.1 Simboli na napravi in v navodilih za uporabo .....	6
1.2 Opozorila.....	7
1.3 Predvidena uporaba.....	7
1.4 Predvidljiva napačna uporaba.....	8
1.5 Ostale nevarnosti .....	8
1.6 Omejitev odgovornosti .....	8
2 Za vašo varnost.....	8
2.1 Osnovni varnostni napotki.....	8
2.2 Varnostni napotki pri rokovanju s polnilnikom in akumulatorjem .....	9
2.3 Varnostni napotki pri upravljanju naprave .....	11
3 Pred uporabo naprave.....	13
3.1 Vsebina paketa .....	13
3.2 Elementi naprave .....	13
3.3 Prikazovalnik [B].....	14
4 Tehnični podatki .....	14
5 Montaža.....	15
6 Pred prvo uporabo.....	15
6.1 Postopek polnjenja.....	16
7 Priprava na uporabo .....	16
7.1 Vstavljanje akumulatorja in priprava naprave na uporabo.....	16
7.1.1 Prikaz stanja napoljenosti akumulatorja .....	18
7.1.2 Čas delovanja akumulatorja .....	18
7.2 Delovanje .....	18
8 Prenehanje uporabe in shranjevanje .....	19
8.1 Prenehanje uporabe.....	19
8.2 Praznjenje in čiščenje .....	19
8.3 Shranjevanje .....	20
8.3.1 Pravilno shranjevanje akumulatorja in polnilnika .....	20
8.4 Vzdrževanje .....	20
9 Težave z napravo .....	21
10 Odstranjevanje in pravne informacije.....	21
10.1 Varstvo okolja in odstranjevanje naprave.....	22
10.2 Odstranjevanje akumulatorja .....	22
10.3 Prevoz akumulatorja .....	23
10.4 Odstranjevanje embalaže .....	23
11 Oprema/rezervni deli .....	23
12 Garancija .....	24
Garancijski list .....	25

**Slike**







## 1 Splošne informacije glede teh navodil za uporabo

Ta navodila za uporabo so sestavni del naprave GLORIA in morajo biti vedno na voljo na ali v bližini naprave.

Ta navodila za uporabo vsebujejo pomembne napotke in informacije, ki so potrebni za varno uporabo naprave!

Ta navodila za uporabo mora v celoti prebrati vsaka oseba, ki je zadolžena za upravljanje/uporabo/vzdrževanje naprave.

Ta navodila za uporabo shranite in jih predajte morebitnemu novemu lastniku naprave!

Vsa opozorila so vedno namenjena tudi vaši osebni varnosti.

### 1.1 Simboli na napravi in v navodilih za uporabo



Zaščitite pred dežjem in mokroto!



Nosite zaščitna očala!



Nosite zaščitne rokavice!



Polnilnik samo za zaprte prostore!



Preberite navodila za uporabo!



Odsluženo električno in elektronsko opremo NE smete metati med običajne gospodinjske odpadke.



Okolju prijazno odstranjevanje!



Embalaža, ki jo je možno reciklirati!



Možnost reciklaže/zbirno mesto za baterije



Napotek za odstranjevanje akumulatorja



- Akumulator se ne sme segreti na temperaturo, višjo od +45 °C
- Akumulator zaščitite pred neposredno sončno svetlobo
- Akumulator zaščitite pred ognjem
- Akumulatorja ne smete metati med običajne gospodinjske odpadke

## 1.2 Opozorila

### NEVARNOST

Opozorilo s to stopnjo nevarnosti označuje življenjsko nevarno situacijo. Upoštevajte napotke, ki so navedeni pri tem opozorilu, da preprečite življenjsko nevarnost ali najhujše telesne poškodbe.

### OPOZORILO

Opozorilo s to stopnjo nevarnosti označuje možno grozeče nevarno situacijo. Upoštevajte napotke, ki so navedeni pri tem opozorilu, da preprečite življenjsko nevarnost ali najhujše telesne poškodbe.

### PREVIDNO

Opozorilo s to stopnjo nevarnosti označuje možno nevarno situacijo. Upoštevajte napotke, ki so navedeni pri tem opozorilu, da preprečite nevarnost telesnih poškodb.

### POZOR

Opozorilo s to stopnjo nevarnosti označuje možno materialno škodo. Upoštevajte napotke, ki so navedeni pri tem opozorilu, da preprečite materialno škodo.

### OPOMBA!

Opomba označuje dodatne informacije ali slike, ki vam olajšajo upravljanje in razumevanje delovanja polnilnika.

## 1.3 Predvidena uporaba

Ta naprava GLORIA je primerna SAMO za uporabo v kombinaciji s tlačnimi škropilnicami GLORIA (3-/5-/8-litrске) z maksimalnim delovnim tlakom 3 bare.

Upoštevanje priloženih navodil za uporabo je pogoj za pravilno uporabo naprave. Navodila za uporabo vsebujejo tudi pogoje za delovanje, vzdrževanje in servisiranje. Z maksimalnim delovnim tlakom 3 bare se lahko naprava uporablja v industriji in obrti ter za zasebno rabo.

### PREVIDNO

#### NEVARNOST V PRIMERU NEPRAVILNE UPORABE!

Naprava lahko v primeru uporabe, ki ni v skladu s predvideno, predstavlja nevarnost. Iz tega razloga upoštevajte naslednje varnostne napotke:

- Napravo uporabljajte izključno v skladu s predvideno uporabo.
- Upoštevajte vse napotke in informacije v navodilih za uporabo.

## 1.4 Predvidljiva napačna uporaba

Naprave ne smete uporabljati za brizganje eksplozivnih, močno vnetljivih, lahko vnetljivih ali vnetljivih tekočin. Upoštevajte tudi informacije o ustreznih tekočinah v navodilih za uporabo uporabljenih škropilnic. Spreminjanje naprave na lastno pest ali uporaba, ki ni v skladu s predvideno, ima za posledico, da proizvajalec ne jamči za škodo, ki je rezultat takšnega ravnanja.

## 1.5 Ostale nevarnosti

Ta naprava je v skladu s priznanimi pravili tehnike in veljavnimi varnostnimi določili! Kljub temu lahko pri uporabi naprave:

- nastopi nevarnost za telesne poškodbe/ogrožanje življenja uporabnika ali drugih oseb,
- nastopijo negativni vplivi na napravi,
- nastopijo negativni vplivi na drugih vrednostnih predmetih.

## 1.6 Omejitev odgovornosti

Izključno želimo opozoriti na to, da v skladu z zakonom o odgovornosti za izdelke ne jamčimo za škodo, ki jo povzroči naša naprava, v kolikor je do škode prišlo zaradi neupoštevanja navodil za uporabo, nepravilne uporabe, nepooblaščenih popravil ali pa če pri menjavi sestavnih delov niso bili uporabljeni originalni sestavni in popravilo ni izvedla naša servisna služba ali pooblaščen serviser. To velja tudi za kose opreme.

## 2 Za vašo varnost

**V tem poglavju so navedena pomembna opozorila in varnostni napotki, ki jih morate pri ravnanju z napravo in uporabi naprave obvezno upoštevati.**

### 2.1 Osnovni varnostni napotki

**Upoštevajte naslednje osnovne varnostne napotke za varno ravnanje z napravo ter za varno uporabo naprave:**



- Preden namestite AKUMULATORSKI KOMPRESOR ali se lotite dela z AKUMULATORSKIM KOMPRESORJEM, preberite navodila za uporabo, ki so priložena uporabljeni napravi, in upoštevajte tam navedene varnostne napotke.
- Preberite vse varnostne napotke, ostale napotke, slikovno gradivo in tehnične podatke, ki so priloženi temu električnemu orodju. Neupoštevanje varnostnih



opozoril in napotkov lahko privede do električnega udara, požara in/ali hudih telesnih poškodb.

- Skrbite za to, da je vaše delovno mesto čisto in dobro osvetljeno. Nered ali neosvetljena delovna območja lahko vodijo do nesreč.
- Električnega orodja ne uporabljajte v okolju, kjer obstaja nevarnost eksplozije zaradi prisotnosti gorljivih tekočin, plinov ali prahu. Električna orodja ustvarjajo iskre, ki lahko vnamejo prah ali hlape.
- Popravila na napravah za hišo in vrt lahko izvajajo samo servisne službe. Rezervne dele je treba naročiti pri specializiranem trgovcu. V kolikor niso na zalogi, jih bo trgovec hitro priskrbel.
- Ta naprava je v skladu s priznanimi pravili tehnike in veljavnimi varnostnimi določili!
- Napravo lahko uporabljajo otroci, starejši od 8 let, in osebe z zmanjšanimi fizičnimi, senzoričnimi ali umskimi sposobnostmi ali s premalo izkušenj in znanja, če jih pri uporabi nadzira oseba, ki je zadolžena za njihovo varnost, ali so prejele navodila za varno uporabo in razumejo z njimi povezane nevarnosti. Otroci ne smejo uporabljati naprave. Otroke je treba nadzirati, saj lahko le tako zagotovite, da se ne bodo igrali z napravo.
- Naprava ne sme biti na dosegu otrok, mlajših od 8 let.
- Otroci ne smejo izvajati čiščenja in vzdrževanja naprave, razen če so starejši od 8 let in pod nadzorom.
- Električno orodje uporabljajte izven dosega otrok in drugih oseb. Če odvrnete pozornost, lahko izgubite nadzor nad električnim orodjem.
- Medtem ko naprava deluje, je ne puščajte brez nadzora.
- Naprava je zagotovo izključena samo takrat, ko se stikalo (A) nahaja v položaju "0".
- Napravo zaščitite pred dolgotrajnejšo sončno svetlobo in zmrzaljo.
- Za preprečitev škode in nevarnosti zaradi nepravilne uporabe je treba upoštevati ta navodila za uporabo. Navodila za uporabo dobro shranite!
- Ko predate napravo v uporabo drugim osebam, jim predajte tudi ta navodila za uporabo!
- Za napravo uporabljajte samo originalne rezervne dele in kose opreme GLORIA. Nikoli ne uporabljajte obrabljenih, modificiranih ali okvarjenih rezervnih delov/kosov opreme!

## 2.2 Varnostni napotki pri rokovanju s polnilnikom in akumulatorjem



### **⚠ NEVARNOST**

#### **ŽIVLJENJSKA NEVARNOST V PRIMERU ELEKTRIČNEGA UDARA!**

**Stik s kablji ali komponentami, ki so pod napetostjo, je lahko življenjsko nevaren! Iz tega razloga upoštevajte naslednje varnostne napotke:**

- Omrežna napetost se mora skladati s podatkom o napetosti ( $V_{\sim}$ ) na tipski tablici polnilnika!
- Otroci in osebe z zmanjšanimi fizičnimi, senzoričnimi ali umskimi sposobnostmi ali s premalo izkušenj in znanja ne smejo uporabljati polnilnika ali akumulatorja.
- Če je napajalni kabel polnilnika poškodovan, morate zamenjati celoten polnilnik!
- Polnilnik priključite samo na izmenični tok.

- Akumulatorje polnite samo s polnilniki, ki jih priporoča proizvajalec. Če polnilnik, ki je primeren za določeno vrsto akumulatorjev, uporabljate za polnjenje drugih akumulatorjev, potem obstaja nevarnost požara.
- Napetost akumulatorja se mora skladati s polnilno napetostjo za akumulator, ki jo nudi polnilnik. Uporabljajte samo 18 V polnilnike BOSCH iz serije "POWER 4 ALL". Proizvajalca GLORIA in Bosch vam ponujata široko paleto ustreznih akumulatorjev z različnimi kapacitetami (Ah) (glejte 11. poglavje "Oprema/rezervni deli").
- V električnih orodjih uporabljajte samo za to predvidene akumulatorje. Uporaba drugih akumulatorjev lahko vodi do telesnih poškodb in nevarnosti požara.
- Ne uporabljajte poškodovanega ali spremenjenega akumulatorja. Poškodovani ali spremenjeni akumulatorji se lahko vedejo nepredvidljivo in povzročijo požar, eksplozijo ali pa predstavljajo nevarnost telesnih poškodb.
- Akumulator, ki ga ne uporabljate, se naj ne nahaja v bližini sponk za papir, kovancev, ključev, žebeljev, vijakov ali drugih majhnih kovinskih predmetov, ki bi lahko povzročili premostitev kontaktov. Kratek stik med kontakti akumulatorja lahko ima za posledico opekline ali požar.
- Akumulatorja ne izpostavljajte ognju ali previsokim temperaturam. Ogenj ali temperature nad 130 °C lahko povzročijo eksplozijo.
- Upoštevajte vse napotke glede polnjenja in akumulatorja ali akumulatorskega orodja nikoli ne polnite izven temperaturnega območja, ki je predvideno v navodilih za uporabo. Nepravilno polnjenje ali polnjenje izven dovoljenega temperaturnega območja lahko uniči akumulator in poveča nevarnost požara.

## **⚠ NEVARNOST**

### **ŽIVLJENJSKA NEVARNOST V PRIMERU ELEKTRIČNEGA UDARA, POŽARA IN EKSPLOZIJE!**

#### **Da se izognete življenjsko nevarnim situacijam:**

- morajo biti polnilnik, polnilni vtič in električni vtič pred vsako uporabo v neoporečnem stanju.
- se nikoli ne smete dotikati kontaktov.
- ne smete pokrivati prezračevalnih rež polnilnika. V nasprotnem primeru se lahko polnilnik pregreje in več ne deluje pravilno.
- morata biti polnilnik in akumulator zaščitena pred vročino in vlago.
- niti polnilnika niti akumulatorja ne smete potopiti v tekočino.
- lahko polnilnik uporabljate samo za polnjenje originalnih litijevo-ionskih akumulatorjev.
- morata polnilnik in akumulator ostati v neodprtem stanju.
- polnilnika ne smete uporabljati na gorljivi podlagi.
- med postopkom polnjenja se v neposredni bližini ne smejo nahajati nobene lahko vnetljive snovi.
- je treba akumulator zaščititi pred vročino, neposredno sončno svetlobo in ognjem. Akumulator shranjujte le na temperaturnem območju od 0 °C do maksimalno +45 °C. Akumulatorja ne polagajte na radiator.
- morate polnilnik napajati prek zaščitnega stikala na diferenčni tok (FID-stikala) s sprožilnim tokom, ki ne sme biti višji od 30 mA. Vprašajte svojega elektroinštalaterja!

**⚠ PREVIDNO**

**NEVARNOST TELESNIH POŠKODB!**

**Akumulator vstavljajte samo takrat, ko je naprava izklopljena. Priklučitev akumulatorja na vklopljeno napravo lahko povzroči nesrečo.**

**⚠ PREVIDNO**

**NEVARNOST TELESNIH POŠKODB ZARADI JEDKIH TEKOČIN ALI HLAPOV!**

**Pri napačni uporabi lahko iz akumulatorja izteka tekočina. Preprečite stik z njo. V primeru nenamernega stika izperite z vodo. Če tekočina zaide v oči, poiščite tudi zdravniško pomoč. Iztečena tekočina iz akumulatorja lahko pripelje do draženja kože ali opeklin.**

**2.3 Varnostni napotki pri upravljanju naprave**

**⚠ OPOZORILO**

**NEVARNOST TELESNIH POŠKODB PRI UPRAVLJANJU!**

**Iz tega razloga upoštevajte naslednje varnostne napotke:**

**Varnost oseb**

- Napravo uporabljajte izključno v skladu s predvideno uporabo! Delajte samo znotraj navedenega območja moči.
- Pred vsakim začetkom uporabe morate preveriti, če je naprava v brezhibnem stanju. Ne smete je uporabljati v naslednjih primerih:
  - naprava je vidno poškodovana,
  - naprava vam je enkrat padla na tla.
- Električna orodja ne smejo priti v stik z dežjem ali mokroto. Vdor vode v električno orodje poveča nevarnost električnega udara.
- Bodite pozorni, pazite na to, kaj delate, in bodite preudarni pri delu z električnim orodjem. Električnega orodja ne uporabljajte, ko ste utrujeni ali pod vplivom mamil, alkohola ali zdravil. Trenutek nepazljivosti pri uporabi električnega orodja lahko vodi do resnih telesnih poškodb.
- Nosite osebno zaščitno opremo in vedno zaščitna očala. Nošenje osebne zaščitne opreme kot so zaščitna maska za dihala, neдрseči zaščitni čevlji, zaščitna čelada ali zaščitne slušalke v odvisnosti od vrste in uporabe električnega orodja zmanjšuje nevarnost telesnih poškodb.
- Preprečite nenamerni vklop naprave. Preden električno orodje priklučite na napajanje in/ali akumulator, ga vzamete v roke ali nosite, se prepričajte, da je izključeno. Če pri nošenju električnega orodja držite prst na stikalu ali pa napravo v vključenem stanju priklučite na napajanje, lahko to vodi do nesreč.
- Izogibajte se nenavadni telesni drži. Poskrbite za dobro stabilnost in ves čas ohranjajte ravnotežje. Tako lahko električno orodje v nepričakovanih situacijah bolje nadzirate.
- Ne imejte lažnega občutka varnosti in ne zanemarjajte varnostnih pravil za električna orodja, tudi če ste po večkratni uporabi že dobro seznanjeni z električnim orodjem. Neprevidno ravnanje lahko v delčku sekunde povzroči hude telesne poškodbe.

## **Uporaba in ravnanje z električnim orodjem**

- Električnega orodja ne smete preobremeniti. Uporabljajte električno orodje, ki je primerno za vaše delo. Z ustreznim električnim orodjem boste bolje in varneje delali na navedenem območju moči.
- Ne uporabljajte električnega orodja s pokvarjenim stikalom. Električno orodje, ki ga ni več možno vključiti ali izključiti, je nevarno in ga je treba popraviti.
- Električna orodja, ki niso v uporabi, shranjujte izven dosega otrok. Električnega orodja ne smejo uporabljati osebe, ki niso seznanjene z njegovim delovanjem ali pa niso prebrale teh napotkov. Električna orodja so nevarna, če jih uporabljajo neizkušene osebe.
- Električna orodja in nastavke skrbno vzdržujte. Preverjajte, če premični deli pravilno delujejo in se ne zatikajo, ali če so morda deli zlomljeni ali tako poškodovani, da negativno vplivajo na delovanje električnega orodja. Pred uporabo naprave poskrbite za popravilo poškodovanih delov. Vzrok za številne nesreče so slabo vzdrževana električna orodja.
- Skrbite, da so ročaji in površine ročajev suhe, čiste in brez sledi olja in maščobe. Drseči ročaji in površine ročajev ne omogočajo varnega upravljanja in nadzora nad električnim orodjem v nepredvidljivih situacijah.

## **ZAŠČITA PRED PREOBREMENITVIJO!**

- Vaš AKUMULATORSKI KOMPRESOR je opremljen z zaščito pred preobremenitvijo. V primeru premočne obremenitve se naprava samodejno izključi. V tem primeru izključite napravo s stikalom za vklop/izklop (A). Sprostite tlak v posodi, tako da pritisnete odzračevalni ventil na posodi in nato znova zaženete AKUMULATORSKI KOMPRESOR.

## **ZAŠČITA PRED PREGREVANJEM!**

- Vaš AKUMULATORSKI KOMPRESOR je opremljen z zaščito pred pregrevanjem akumulatorja. Če napravo dalj časa neprekinjeno uporabljate v zgornjem območju obremenitve ali pri visokih temperaturah okolice, se lahko celice akumulatorja pregrejejo. Nad temperaturo 70 °C praznjenje ni več možno. V tem primeru se naprava samodejno izključi. Ko se akumulator ohladi, lahko AKUMULATORSKI KOMPRESOR znova zaženete.

## **IZKLOP PRI NIZKI NAPETOSTI!**

- Vaš AKUMULATORSKI KOMPRESOR je opremljen s funkcijo izklopa pri nizki napetosti za akumulator. Ta funkcija samodejno izklopi napravo, če napetost pade pod določeno vrednost (glejte prikaz zgoraj desno na prikazovalniku). V tem primeru ponovno napolnite akumulator ali pa v napravo vstavite napolnjen akumulator.

## **⚠ PREVIDNO**

### **NEVARNOST TELESNIH POŠKODB PRI NENAMERNEM VKLOPU!**

**Nenamerni vklop lahko vodi do telesnih poškodb. Za preprečitev te nevarnosti iz naprave odstranite akumulator, ko:**

Gloria, proizvajalec: Gloria Haus- und Gartengeräte GmbH, Därmannsbusch 7, 58456 Witten, Nemčija.

- pustite napravo brez nadzora.
- napravo vzdržujete, preverjate ali čistite.
- naprava ne deluje pravilno.

### 3 Pred uporabo naprave

V tem poglavju so navedene informacije o vsebini paketa.

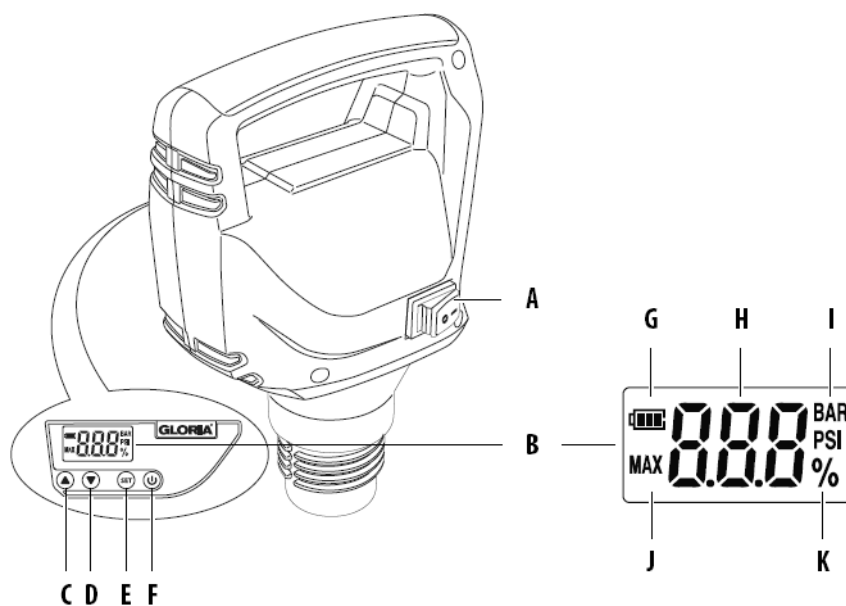
#### 3.1 Vsebina paketa

Napravo prejmete v naslednji standardni konfiguraciji:

- AKUMULATORSKI KOMPRESOR je že sestavljen
- 2 x zaščitni etui za akumulatorja POWER FOR ALL 2,5 Ah/4,0 Ah [ni na sliki]
- 1 x navodila za uporabo in informacije o izdelku

Vsa orodja so posamično pakirana.

#### 3.2 Elementi naprave



- A Prevesno stikalo za vklop/izklop
- B Prikazovalnik
- C Mehka tipka za povečanje tlaka
- D Mehka tipka za zmanjšanje tlaka
- E Mehka tipka "SET"
- F Mehka tipka za vklop/izklop motorja

- Akumulatorja: "akumulatorja POWER FOR ALL" (18,0 V 2,5 Ah, tip: PBA 18,0 V W-A) / (18,0 V 4,0 Ah, tip: PBA 18,0 V W-A) [ni na sliki in **NI priložen izdelku 000920.0000**]

Gloria, proizvajalec: Gloria Haus- und Gartengeräte GmbH, Därmannsbusch 7, 58456 Witten, Nemčija.

- Polnilnik (AL 1810 CV) [ni na sliki in **NI priložen izdelku 000920.0000**]
- 2 x zaščitni etui za akumulatorja POWER FOR ALL 2,5 Ah/4,0 Ah [ni na sliki]

### 3.3 Prikazovalnik [B]

G Prikaz stanja napolnjenosti (simbol baterije)  
H Prikaz tlaka  
I Enota tlaka BAR/PSI  
J Maksimalni tlak  
K Prikaz stanja napolnjenosti v odstotkih

## 4 Tehnični podatki

### AKUMULATORSKI KOMPRESOR

Številka izdelka: 0000920.0000  
(brez akumulatorja in polnilnika)

#### Akumulator (NI priložen izdelku 000920.0000)

Tip: litijevo-ionski (Bosch PBA, 18,0 V, 2,5 Ah)  
Nazivna napetost: 18,0 V  
Nazivna kapaciteta: 2,5 Ah

#### Polnilnik (AL 1810 CV) (NI priložen izdelku 000920.0000)

Vhod: 220-240 V~, 50/60 Hz  
Izhod: 14,4-18,0 V/DC, 1,0 A  
Čas polnjenja  
akumulatorja (100 %): 154 minut  
Dovoljeno območje  
temperature polnjenja: 0 do +45 °C  
Zaščitni razred: II

**(Ti podatki se nanašajo na polnilnik AL 1810 CV)**

### AKUMULATORSKI KOMPRESOR

Enoti tlaka: bar/psi  
Razpoložljivo območje tlaka: 1,5 bara - 2,5 bara [21,75 psi - 36,25 psi]  
Polnjenje pri popolni  
napolnjenosti akumulatorja z 2,5 Ah: 16 x po 5 litrov (prima 5), skupaj 80 litrov  
Polnjenje pri popolni  
napolnjenosti akumulatorja z 4,0 Ah: 26 x po 5 litrov (prima 5), skupaj 130 litrov  
Število obratov motorja: 3.900 obratov/min  
Teža naprave brez akumulatorja: 0,76 kg  
Teža naprave z 2,5 Ah akumulatorjem  
in zaščitnim etuijem: 1,20 kg

## 5 Montaža

Slike ① - ④

### **i** OPOMBA!

- ① Napravo prejmete že sestavljeno.
- ② Najprej popolnoma odzračite stoječo posodo, tako da povlečete manometer z vgrajenim varnostnim ventilom in pustite, da celoten zrak uide.  
Tlačno škropilnico napolnite s škropivom.
- ③ AKUMULATORSKI KOMPRESOR vzemite iz embalaže in ga ročno privijte v  
①/④ posodo, napolnjeno s škropivom.

## 6 Pred prvo uporabo

### **⚠** OPOZORILO

**PRED PRVO UPORABO UPOŠTEVAJTE 2. POGlavJE "ZA VAŠO VARNOST".**

**Iz tega razloga upoštevajte naslednje varnostne napotke:**

- Omrežna napetost se mora skladati s podatkom o napetosti (V~) na tipski tablici polnilnika.

**Polnilnik lahko uporabljate samo v suhih prostorih.**

### **i** OPOMBA!

- Akumulator pred prvo uporabo popolnoma napolnite. Pri tem poskrbite za to, da bo postopek polnjenja potekal pri sobni temperaturi. Samo tako je možno doseči visoko življenjsko dobo akumulatorja.
- Znatno skrajšan čas delovanja kljub polnjenju pomeni, da je akumulator na koncu svoje življenjske dobe in ga je treba zamenjati. Uporabljajte samo originalne litijevo-ionske akumulatorje BOSCH, ki jih lahko nabavite pri servisni službi proizvajalca.
- Polnilnik in akumulator se lahko med polnjenjem segrevata. To je običajen pojav in ne predstavlja tehnične okvare.
- Litijevo-ionski akumulator lahko polnite kadarkoli, ne glede na stanje napoljenosti. Predčasna prekinitvev postopka polnjenja ne škodi akumulatorju. Zaščita v AKUMULATORSKEM KOMPRESORJU preprečuje globoko izpraznitev akumulatorja.
- Akumulator je opremljen s funkcijo nadzora nad temperaturo, ki omogoča polnjenje samo v temperaturnem območju med 0 °C in 45 °C. Tako je možno doseči visoko življenjsko dobo akumulatorja.
- Ko se naprava samodejno izklopi, več ne pritiskajte stikala za vklop/izklop. Akumulator se lahko namreč poškoduje. Upoštevajte napotke za odstranjevanje akumulatorja.

## 6.1 Postopek polnjenja



Slike 5a - 5b

Te slike se nanašajo na akumulator z 18,0 V/2,5 Ah in polnilnik AL 1810 CV.

- 5a Postopek polnjenja se začne, takoj ko je električni vtič polnilnika priključen na električno vtičnico in vstavite akumulator v polnilnik.

Pametni postopek polnjenja omogoča, da naprava samodejno zazna stanje napoljenosti akumulatorja in izbere optimalen polnilni tok v odvisnosti od temperature in napetosti akumulatorja. To poskrbi za daljšo življenjsko dobo akumulatorja. Poleg tega pa akumulator tudi vedno ostane popolnoma napolnjen, ko je shranjen v polnilniku.

### Stanja prikaza:



Naprava signalizira postopek polnjenja z utripajočim prikazom napoljenosti akumulatorja.



Neprekinjeno svetenje prikaza napoljenosti akumulatorja signalizira, da je akumulator popolnoma napolnjen ali da je temperatura akumulatorja izven dovoljenega temperaturnega območja za polnjenje in ga zato ni možno polniti. Takoj ko je doseženo dovoljeno temperaturno območje, se akumulator spet polni. Če akumulator ni vstavljen, neprekinjeno svetenje prikaza napoljenosti akumulatorja signalizira, da je električni vtič priključen na električno vtičnico in da je polnilnik pripravljen na uporabo.

- 5b Ko je postopek polnjenja zaključen, najprej izvalcite električni vtič polnilnika iz električne vtičnice. Nato ločite akumulator od polnilnika.

## 7 Priprava na uporabo



**POZOR! ZAŠČITA NAPRAVE!**

### 7.1 Vstavljanje akumulatorja in priprava naprave na uporabo

Slike 6 - 14

#### POZOR








Priložen akumulator ni vodotesen! Za zaščito pred poškodbami akumulatorja uporabite priloženi zaščitni etui.

- 6 Povlecite zaščitni etui čez akumulator. Pri tem se prepričajte, da zaščitni etui ni poškodovan in da je pravilno nameščen.



- 7 Pri vstavljanju akumulatorja se prepričajte, da so kontakti na napravi in na akumulatorju suhi. Napolnjen akumulator z nameščenim zaščitnim etujem potisnite v adapter za akumulator, tako kot prikazuje slika, dokler občutno ne zaskoči s "klikom". **Pri tem se prepričajte, da zaščitni etui ni poškodovan in dobro zatesni akumulator okoli naprave.**
- 8 Nato vključite napravo s pomočjo prevesnega stikala za vklop/izklop (A). Na prikazovalniku (B) se nato za približno 5 sekund pojavi prikaz stanja napolnjenosti (K), ki prikazuje stanje napolnjenosti akumulatorja v odstotkih.

Naprava je nato pripravljena na delovanje (motor se pri tem še ne zažene, tlak se NE dvigne) in lahko nastavite zelene nastavitve.

- 9 Naprava je tovarniško nastavljena na enoto "bar". Če želite spremeniti način na "psi", pritisnite in približno 3 sekunde držite tipko  (E), dokler se enota ne spremeni.  
S tipkama   (C/D) nato preklaplajte med enotama "bar" in "psi".
- 10 Ko želite nato nastaviti tlak, 1 x pritisnite in približno 3 sekunde držite tipko  (E).
- 11 S tipkama   (C/D) nastavite zeleni maksimalni delovni tlak, ki se nato prikaže na prikazovalniku.
- 12 Vklopite AKUMULATORSKI KOMPRESOR s pritiskom tipke  (F).
- 13 Črpalka nato začne delovati in poveča tlak v napravi.

## **i OPOMBA!**

Ko je dosežen predhodno nastavljen maksimalni delovni tlak, vgrajeno tlačno stikalo izklopi črpalko. Nato lahko začnete s postopkom škropljenja. Če tlak v posodi pade za 0,3-0,5 bara oziroma 4,35-7,25 psi, se črpalka samodejno ponovno vklopi in zvišuje tlak, dokler ponovno ni dosežen nastavljen maksimalni delovni tlak. Pri tem lahko škropilnico neprekinjeno uporabljate.

Čas delovanja črpalke je močno odvisen od tega, koliko škropiva še ostane v posodi. Ko se vsebnost tekočine v posodi zmanjšuje, se podaljšuje čas delovanja črpalke, da ponovno doseže nastavljen maksimalni delovni tlak. Če se akumulatorski kompresor po 15 minutah neprekinjenega delovanja ne izklopi, potem obstaja netesno mesto na uporabljeni škropilnici ali na akumulatorskem kompresorju. V tem primeru izklopite akumulatorski kompresor in preverite, če opazite netesna mesta na škropilnici oziroma akumulatorskem kompresorju.

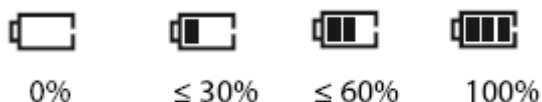
Če naprave po vklopu več kot 15 minut ne uporabljate, se samodejno izklopi. Ko želite ponovno začeti z delom, 1 x prestavite prevesno stikalo za vklop/izklop (A) v položaj za izklop in nato vklop. Nato ponovno zaženite AKUMULATORSKI KOMPRESOR s tipko (F).

### 7.1.1 Prikaz stanja napolnjenosti akumulatorja

#### Slika 14

- 14 Po vklopu naprave s prevesnim stikalom za vklop/izklop (A) se na prikazovalniku za 5 sekund prikaže stanje napolnjenosti akumulatorja v %. Nato stanje napolnjenosti signalizira simbol baterije (G) v zgornjem levem kotu prikazovalnika.

#### Kapaciteta akumulatorja (simbol baterije):



#### **i** OPOMBA!

V redkih primerih lahko prikaz stanja napolnjenosti (G) pokaže večjo kapaciteto po odstranitvi in ponovnem vstavljanju akumulatorja kot pred odstranitvijo. Razlog za to je, da se zadnja kapaciteta akumulatorja med delovanjem shrani v napravi. Ko odstranite akumulator in ga znova vstavite v napravo, se kapaciteta akumulatorja ponovno izmeri, kar pomeni, da je lahko prikazana višja kapaciteta.

### 7.1.2 Čas delovanja akumulatorja

Čas delovanja akumulatorja je v veliki meri odvisen od obremenitve naprave. Delo na območju maksimalnega tlaka in pri majhni količini tekočine v posodi skrajša čas delovanja akumulatorja.

Pri ravnanju z akumulatorjem oziroma napravo ravnajte, tako kot je opisano v napotkih.

## 7.2 Delovanje

#### Slika 15

#### **i** OPOMBA!

Prosimo, da pri škropljenju upoštevajte navodila za uporabo, ki so priložena uporabljeni škropilnici, in podatke proizvajalca sredstva, ki ga uporabljate za škropljenje. Za delo z AKUMULATORSKIM KOMPRESORJEM uporabljajte ustrezno tlačno škropilnico GLORIA (3-/5-/8-litrska) z maksimalnim delovnim tlakom 2,5 bara.

## 8 Prenehanje uporabe in shranjevanje

### 8.1 Prenehanje uporabe

Slike 16 - 18

- 16 Izklopite napravo, tako da prevesno stikalo za vklop/izklop (A) prestavite v položaj "0". S tem napravo popolnoma izklopite.

#### POZOR

V primeru nepravilne uporabe naprave lahko nastane materialna škoda. Iz tega razloga upoštevajte naslednji varnostni napotek:

■ Za preprečitev praznjenja akumulatorja je treba akumulator ločiti od naprave, ko naprave dalj časa ne nameravate uporabljati. V ta namen izvlecite akumulator iz adapterja. Pri tem upoštevajte naslednje korake:

- 17 1. Površine okoli držala za akumulator obrišite do suhega s čisto in suho krpo.
- 18 2. Nato odstranite akumulator in ponovno obrišite kontaktne površine akumulatorja in naprave.

### 8.2 Praznjenje in čiščenje



Slike 19 - 21

#### ⚠ OPOZORILO

Nevarnost za zdravje zaradi iztekanja škropiva! Upoštevajte varnostne napotke v teh navodilih za uporabo. Pri odstranjevanju preostalih količin upoštevajte veljavno zakonodajo in specifikacije proizvajalca uporabljenega sredstva.

- 19 Najprej popolnoma odzračite **stoječo** posodo, tako da povlečete manometer z vgrajenim varnostnim ventilom in pustite, da celoten zrak uide. Nato previdno odvijte AKUMULATORSKI KOMPRESOR. Najprej odvijte le nekaj navojev v nasprotni smeri urinega kazalca, tako da lahko stisnjen zrak, ki je morda ostal v posodi, uide. Šele nato popolnoma odvijte in odstranite AKUMULATORSKI KOMPRESOR.
- 20 Preostale količine NE odlivajte v odtok, ampak jo skozi odprtino za polnjenje odlijte v ustrezen kanister.
- 21 Zunanost AKUMULATORSKEGA KOMPRESORJA čistite samo z vlažno krpo ali mehko krtačo. Ne uporabljajte agresivnih ali abrazivnih čistilnih sredstev.

## **POZOR**

**V primeru nepravilne uporabe AKUMULATORSKEGA KOMPRESORJA lahko nastane materialna škoda. Iz tega razloga upoštevajte naslednje varnostne napotke:**

- 18** Pred vsakim čiščenjem odstranite akumulator.
- **AKUMULATORSKEGA KOMPRESORJA ne potaplajte v vodo ali ga škropite oziroma čistite z vodo. Napravo je treba zaščititi pred mokroto.**

## **8.3 Shranjevanje**

Slike **22** - **23**

### **⚠ OPOZORILO**

**Napravo in škropiva shranjujte nedosegljivo otrokom.**

- Izpraznite in očistite napravo, tako kot je opisano v podpoglavju 8.2.
- Napravo shranite na suhem mestu, ki je zaščiteno pred zmrzaljo.

### **8.3.1 Pravilno shranjevanje akumulatorja in polnilnika**

**Obvezno upoštevajte tudi "Varnostne napotki pri rokovanju s polnilnikom in akumulatorjem" v poglavju "Pomembni varnostni napotki".**

## **POZOR**

**V primeru nepravilne uporabe naprave lahko nastane materialna škoda. Akumulatorja ne smete shraniti v nenapolnjenem stanju. Samopraznjenje je sicer majhno, vendar se lahko prazni akumulator uniči, če ga hranite dalj časa. Iz tega razloga upoštevajte naslednje napotke, ko naprave dalj časa ne nameravate uporabljati (na primer v zimskih mesecih):**

- Akumulator shranite v stanju napolnjenosti približno 40-60%.
- Akumulator shranjujte ločeno od naprave na suhem, visokem, zaprtem mestu, kjer ne zmrzuje, in sicer pri temperaturi med 0 °C in +45 °C. Pri temperaturi shranjevanja +15 °C sta samopraznjenje in kemično staranje najmanjša. Preprečite neposredno sončno svetlobo.
- Če akumulatorja ne uporabljate več kot 6 mesecev, preverite stanje napolnjenosti v polnilniku na prikazu stanja. Po potrebi napolnite akumulator na približno 40-60 % kapacitete.

## **8.4 Vzdrževanje**

- Upoštevajte državne predpise glede varnosti pri delu, ki veljajo na mestu uporabe, in veljavne državne predpise glede delovanja.
- Tesnila redno premazujte s silikonskim mazivom GLORIA.
- Popravila lahko izvajajo samo pooblaščenih serviserji proizvajalca GLORIA.

Gloria, proizvajalec: Gloria Haus- und Gartengeräte GmbH, Därmannsbusch 7, 58456 Witten, Nemčija.

- Za popravila uporabljajte samo originalne rezervne dele GLORIA (<https://shop.gloriagarten.de>).
- Dodatno opremo najdete na spletni strani [www.gloriagarten.de](http://www.gloriagarten.de).

## 9 Težave z napravo

Težava	Vzrok	Rešitev
Naprava se ne zažene.	Akumulator ni pravilno vstavljen.  Kapaciteta akumulatorja je prešibka.  Akumulator je pokvarjen.  Akumulator je pregret.	Akumulator potisnite tako daleč v držalo, da zaskoči.  Napolnite akumulator.  Zamenjajte akumulator.  Počakajte, da se akumulator ohladi.
Po dolgotrajnejšem delovanju na zgornjem območju obremenitve se naprava izključi.	Zaščita pred preobremenitvijo je izključila napravo.	Izključite napravo s stikalom za vklop/izklop in jo nato ponovno vključite.
Po dolgotrajnejšem delovanju na zgornjem območju obremenitve ali pri delovanju pri visoki zunanji temperaturi se naprava izključi	Akumulator je pregret. Zaščita pred pregrevanjem je izključila napravo.	Počakajte, da se akumulator ohladi. Nato lahko ponovno vključite napravo.
Naprava se med delovanjem izključi.	Akumulator je prazen. Funkcija zaznavanja nizke napetosti je izključila napravo.	Napolnite akumulator oziroma vstavite napolnjen akumulator.
Akumulatorski kompresor se po 15 minutah neprekinjenega delovanja ne izklopi.	Netesno mesto na škropilnici ali na akumulatorskem kompresorju.	Izklopite akumulatorski kompresor. Odzračite škropilnico in preverite, če na kateri izmed naprav opazite netesna mesta.

## 10 Odstranjevanje in pravne informacije



## 10.1 Varstvo okolja in odstranjevanje naprave

- Ta simbol na izdelku, v navodilih za uporabo ali na embalaži pomeni, da tega izdelka ob koncu njegove življenjske dobe ne smete metati med običajne gospodinjske odpadke.
- **Električnih naprav ne mečite med gospodinjske odpadke!** V skladu z evropsko direktivo o odpadni električni in elektronski opremi (2012/19/EU) in z ustrezno državno zakonodajo je treba odslužene električne naprave ločeno zbirati in poskrbeti za okolju prijazno reciklažo. Alternativa za reciklažo namesto vračila naprave proizvajalcu: Imetnik električne naprave je namesto vračila odslužene naprave zavezan k sodelovanju pri pravilni reciklaži v primeru, da izdelka več ne želi/more uporabljati. Odsluženo napravo lahko pri tem odda na ustreznem zbirališču odpadkov, ki bo poskrbelo za odstranjevanje v skladu z državnimi zakoni o recikliranju in ravnanju s tovrstnimi odpadki.

To ne velja za dele opreme in pripomočke brez električnih komponent, ki so priloženi odsluženi napravi.

- Litijevo-ionski akumulator je treba odstraniti ločeno od preostale naprave.

### **i OPOMBA!**

- Prosimo, da se o lokaciji ustreznega zbirališča odpadkov pozanimate pri svoji občini.

## 10.2 Odstranjevanje akumulatorja



Vi kot potrošnik ali pa komunalno podjetje, kot je na primer občinsko zbirališče odpadkov, ste po zakonu dolžni odstraniti odslužene baterije in akumulatorje kot posebne odpadke.

### **⚠ PREVIDNO**

#### **NEVARNOST TELESNIH POŠKODB ZARADI POKVARJENEGA, IZTEČENEGA AKUMULATORJA!**

**Uporabljen akumulator vsebuje snovi, ki lahko v primeru stika s kožo ali vdihavanja povzročijo telesne poškodbe. Če je v napravi iztekel akumulator, ga lahko odstranite iz naprave samo z gumijastimi rokavicami, nato pa poskrbite za pravilno odstranjevanje v zaprti posodi.**

- V skladu z evropsko direktivo 2013/56/EU je treba okvarjene akumulatorje/baterije ločeno zbirati in jih oddati na ustreznem zbirališču, ki poskrbi za okolju prijazno reciklažo.

Za odstranjevanje so na voljo naslednje možnosti:

- specializirana trgovina
- zbirno mesto, označeno s simbolom GRS
- zabojnik za posebne odpadke, ki ga je predvidela občina

Dodatne informacije o odstranjevanju lahko dobite pri svoji občini ali mestni upravi.

### 10.3 Prevoz akumulatorja

- Za priložen litijevo-ionski akumulator veljajo zahteve zakona o nevarnih snoveh. Uporabnik lahko prevaža akumulator po cesti brez dodatnih omejitev. Pri pošiljanju s strani tretjih oseb (na primer letalski prevoz ali špediter) pa je treba upoštevati posebne zahteve glede embalaže in označevanja. Akumulatorje lahko pošiljate samo takrat, ko je ohišje nepoškodovano. Zalepite odprte kontakte in akumulator zapakirajte, tako da se ne premika v embalaži. Prosimo, da upoštevate tudi morebitne dodatne državne predpise.

**Pri tem obvezno upoštevajte naslednje podatke:**

**[www.gloriagarten.de/returns](http://www.gloriagarten.de/returns)**

### 10.4 Odstranjevanje embalaže

- Embalaža je bila izbrana na podlagi njene ekološke sprejemljivosti in primernosti za odstranjevanje, zato jo je možno reciklirati. Vrnitev embalaže v krogotok materialov prispeva k varčevanju s surovinami in zmanjša nastanek smeti.
- Embalažo, ki je več ne potrebujete, odstranite v skladu z lokalnimi predpisi.

## 11 Oprema/rezervni deli

- 729101.0000: litijevo ionski akumulator, 2,5 Ah (BOSCH PBA, 18 V, 2,5 Ah)
- 729102.0000: litijevo ionski akumulator, 4,0 Ah (BOSCH PBA, 18 V, 4,0 Ah)<sup>1)</sup>
- 729103.0000: hitri polnilnik (BOSCH AL 1830CV)

### Ostali akumulatorji proizvajalca BOSCH

- BOSCH AKKU POWER FOR ALL, 18 V, 1,5 Ah, tip: PBA 18V 1.5Ah W-A
- BOSCH AKKU POWER FOR ALL, 18 V, 2,0 Ah, tip: PBA 18V 2.0Ah W-A
- BOSCH AKKU POWER FOR ALL, 18 V, 3,0 Ah, tip: PBA 18V 3.0Ah W-B
- BOSCH AKKU POWER FOR ALL, 18 V, 5,0 Ah, tip: PBA 18V 5.0Ah<sup>1)</sup> W-C
- BOSCH AKKU POWER FOR ALL, 18 V, 6,0 Ah, tip: PBA 18V 6.0Ah<sup>1)</sup> W-C

Dodatno opremo najdete na spletni strani [www.gloriagarten.de](http://www.gloriagarten.de).

<sup>1)</sup> Pri uporabi akumulatorjev s 4,0 Ah, 5,0 Ah in 6,0 Ah je treba uporabljati samo tlačne škropilnice z nožnim obročem (na primer FM 30, številka izdelka 65.0000; FM 50, številka izdelka 660.0000; Primex 5, številka izdelka 83.0000; Hobby exclusiv, številka izdelka 262.0000 ali Prima 8, številka izdelka 99.0000).

Gloria, proizvajalec: Gloria Haus- und Gartengeräte GmbH, Därmannsbusch 7, 58456 Witten, Nemčija.

## **12 Garancija**

Proizvajalec GLORIA vam nudi 24-mesečno garancijo v okviru garancijskih pogojev ([www.gloriagarten.de](http://www.gloriagarten.de)). To ne vpliva na vaše zakonsko določene garancijske zahteve pri vašem trgovcu.

Pridržujemo si pravico do tehničnih sprememb!

**GLORIA Haus- und Gartengeräte GmbH**  
Därmannsbusch 7  
58456 Witten  
Nemčija

Telefon: +49 (0) 23 02 / 700 0  
Faks: +49 (0) 23 02 / 700 46  
Elektronska pošta: [info@gloria-garten.com](mailto:info@gloria-garten.com)  
Spletna stran: [www.gloriagarten.de](http://www.gloriagarten.de)





## GARANCIJSKI LIST

Conrad Electronic d.o.o. k.d.  
Ljubljanska c. 66, 1290 Grosuplje  
Faks: 01/78 11 250  
Telefon: 01/78 11 248  
[www.conrad.si](http://www.conrad.si), [info@conrad.si](mailto:info@conrad.si)

Izdelek: **Akumulatorski kompresor Gloria 000920.0000**  
Kat. št.: **23 54 171**

### Garancijska izjava:

Dajalec garancije Conrad Electronic d.o.o.k.d., jamči za kakovost oziroma brezhibno delovanje v garancijskem roku, ki začne teči z izročitvijo blaga potrošniku. **Garancija velja na območju Republike Slovenije. Garancija za izdelek je 1 leto.**

Izdelek, ki bo poslan v reklamacijo, vam bomo najkasneje v skupnem roku 45 dni vrnili popravljenega ali ga zamenjali z enakim novim in brezhibnim izdelkom. Okvare zaradi neupoštevanja priloženih navodil, nepravilne uporabe, malomarnega ravnanja z izdelkom in mehanske poškodbe so izvzete iz garancijskih pogojev. **Garancija ne izključuje pravic potrošnika, ki izhajajo iz odgovornosti prodajalca za napake na blagu.**

Vzdrževanje, nadomestne dele in priklopne aparate proizvajalec zagotavlja še 3 leta po preteku garancije.

Servisiranje izvaja družba CONRAD ELECTRONIC SE, Klaus-Conrad-Strasse 1, 92240 Hirschau, Nemčija.

Pokvarjen izdelek pošljete na naslov: Conrad Electronic d.o.o. k.d., Ljubljanska cesta 66, 1290 Grosuplje, skupaj z računom in izpolnjenim garancijskim listom.

**Prodajalec:**

---

**Datum izročitve blaga in žig prodajalca:**

---

**Garancija velja od dneva izročitve izdelka, kar kupec dokaže s priloženim, pravilno izpolnjenim garancijskim listom.**