



NAVODILA ZA UPORABO

**Nadzorna kamera Imou Cruiser
IPC-S22FP-0360B-imou**

Kataloška št.: 23 54 606

imou

Kazalo

Uvod	2
Vsebina paketa	3
Sestavni deli naprave	3
Delovanje naprave	4
Priprava na uporabo	5
1. Prenos aplikacije	5
2. Dodajanje naprave aplikaciji	6
3. Montaža kamere	6
Montaža na strop	6
Montaža na zid	7
Montaža na drog	7
Varnostni napotki	8
Odpravljanje težav	8
Garancijski list	10
Prevod izvirne izjave EU o skladnosti	11
Izvirna izjava EU o skladnosti	12

Uvod

Dobrodošli!

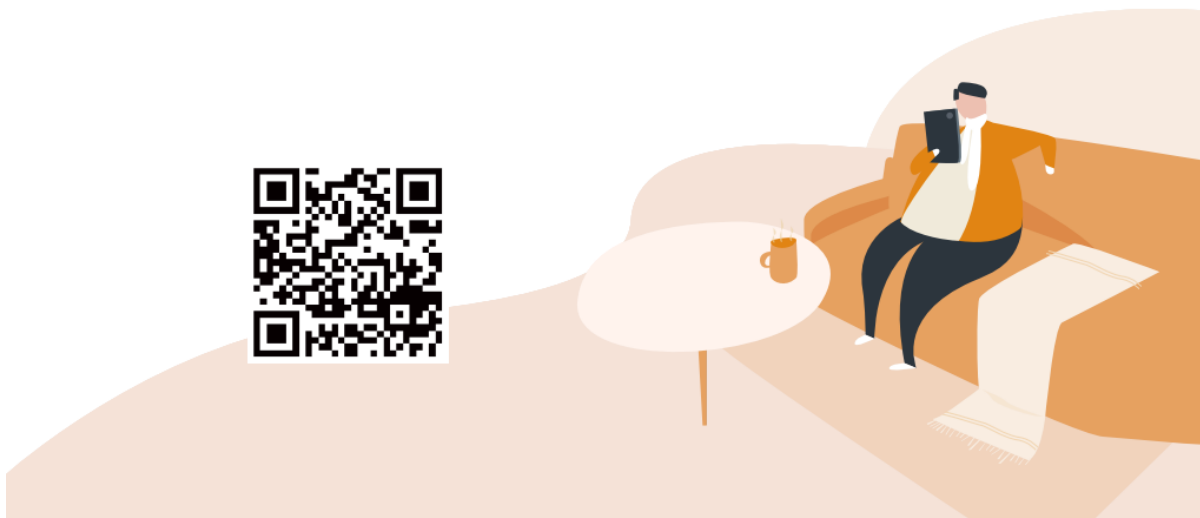
Zahvaljujemo se vam za izbiro izdelka IMOU.

Posvečamo se zagotavljanju enostavnih pametnih izdelkov za vaš dom.

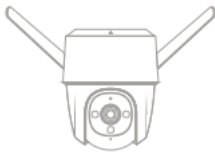
Če imate težave z uporabo izdelka, se obrnite na našo servisno službo, preden izdelek vrnete.

Naša e-pošta za servis: service.global@imoulife.com.

Pogosto zastavljena vprašanja so vam na voljo na imoulife.com/support/help.



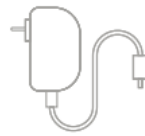
Vsebina paketa



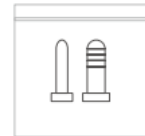
Kamera × 1



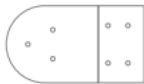
Priročnik za hiter začetek × 1



Napajalnik × 1



Paket z vijaki × 1



Montažna šablona × 1

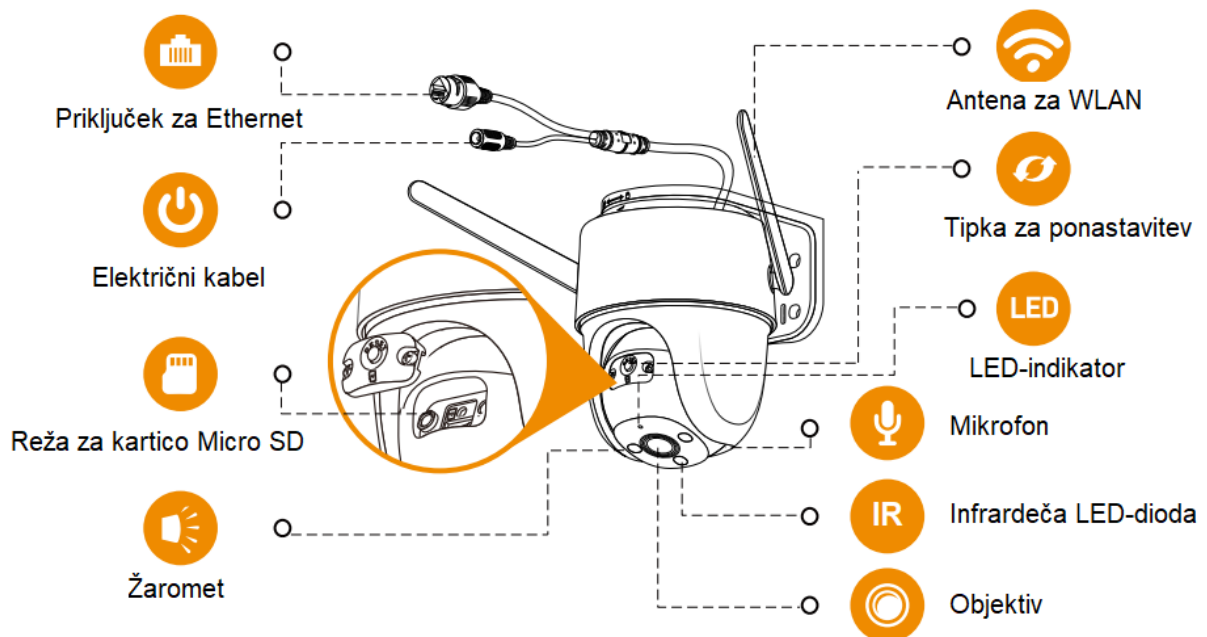



Montažni nosilec × 1

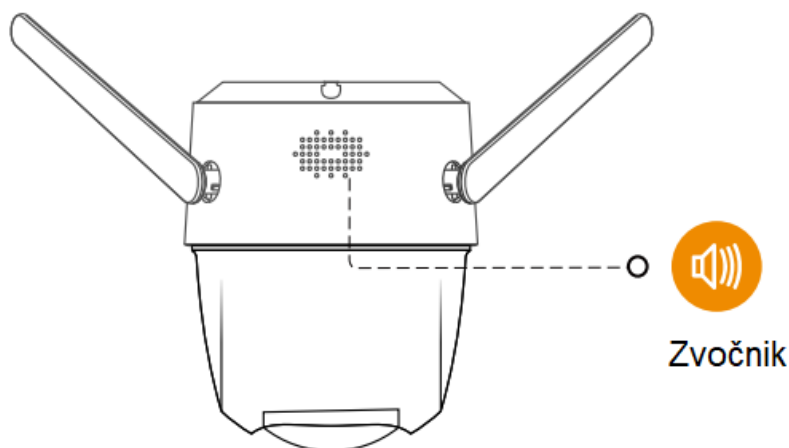


Vodoodporni priključek × 1

Sestavni deli naprave



 **Opomba:** Pred nameščanjem ali odstranjevanjem SD-kartice kamero odklopite iz električnega omrežja.



 **Opomba:**

1. Tipko za ponastavitev pritisnite in jo pridržite za držite 10 sekund, da ponastavite kamero.
2. Tipko za ponastavitev pritisnite dvakrat, da omogočite vročo točko ("hotspot") kamere.

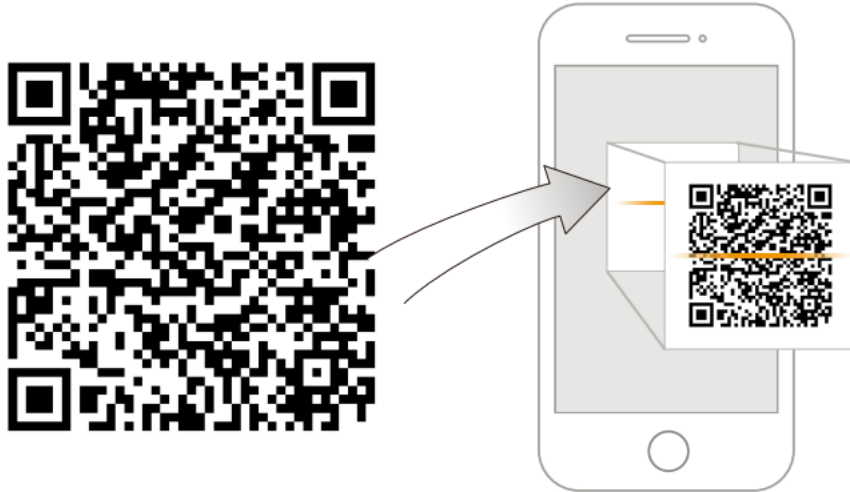
Delovanje naprave

V spodnji preglednici si oglejte razlago pomenov LED-indikatorja kamere.

Stanje LED-indikatorja	Stanje naprave
Izklopljeno	<ul style="list-style-type: none">• Izklopljeno napajanje / Izklopljen LED-indikator• Ponovni zagon po ponastavitvi
Sveti rdeče	<ul style="list-style-type: none">• Zagon• Napaka v delovanju naprave
Utripa rdeče	<ul style="list-style-type: none">• Povezava z omrežjem ni uspela• Neuspešno združevanje
Utripa zeleno	<ul style="list-style-type: none">• Pripravljena za omrežno konfiguracijo• Pripravljena za združevanje
Sveti zeleno	<ul style="list-style-type: none">• Pravilno delovanje
Izmenično utripa v zeleni in rdeči barvi	<ul style="list-style-type: none">• Posodabljanje strojno-programске opreme

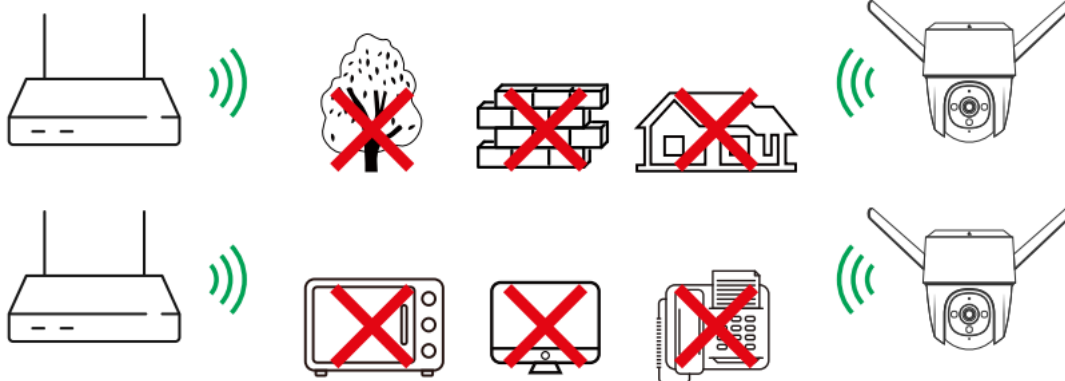
Priprava na uporabo

1. Prenos aplikacije



i Nasveti:

Da bi zagotovili najboljše možno brezžično delovanje, se prepričajte, da med kamero in usmerjevalnikom ni ovir in elektromagnetnih motenj.

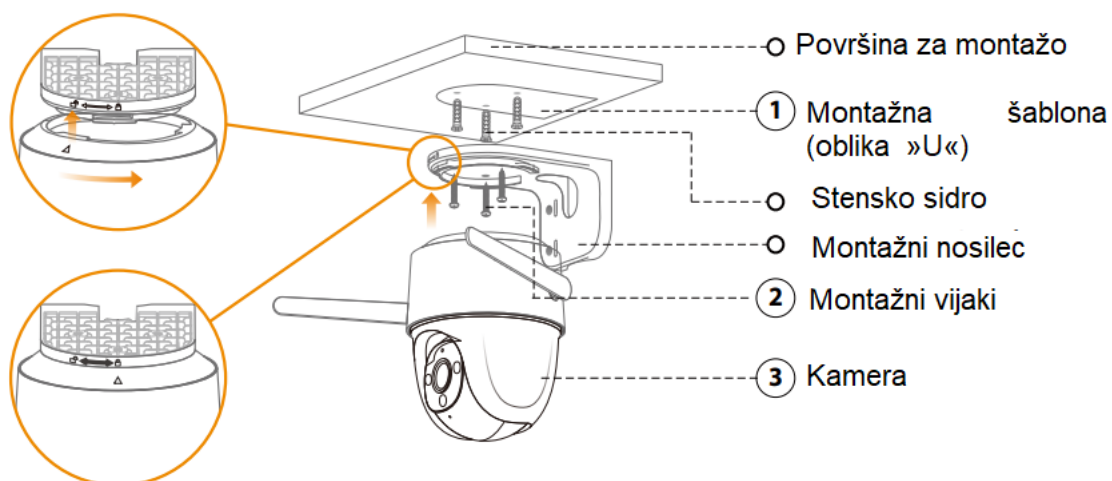



2. Dodajanje naprave aplikaciji





3. Montaža kamere

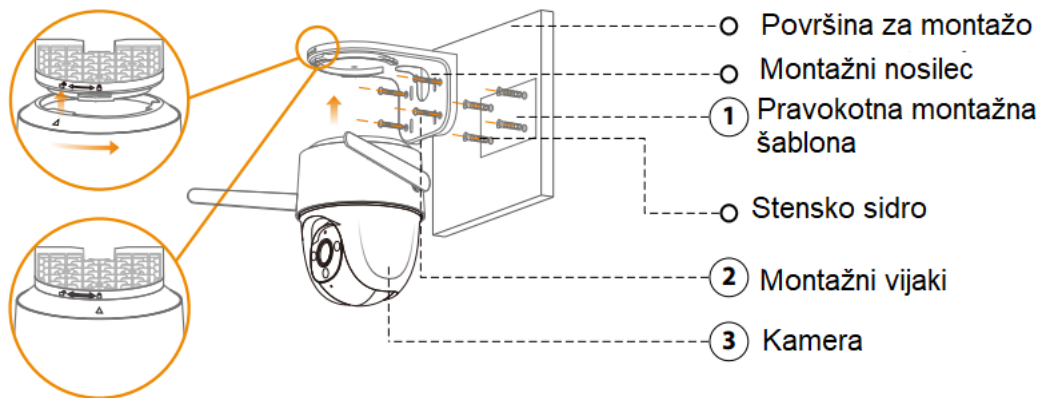
Montaža na strop





 **Opomba:** Prepričajte se, da je montažna površina dovolj močna, da zdrži vsaj trojno težo kamere in nosilca.

1. Odlepite montažno šablono v obliki črke »U« in jo prilepite na zeleno montažno mesto.
2. V montažno površino izvrtajte luknje, kot jih označuje montažna predloga, nato pa po potrebi vstavite stenska sidra.
3. Montažni nosilec pritrдите na površino s priloženimi montažnimi vijaki.
4. Poravnajte \triangle na zgornjem delu kamere z  na zgornjem delu nosilca, nato pa oba dela združite.
5. Začnite obračati kamero v nasprotni smeri urinega kazalca, dokler se ne zaskoči. Prepričajte se, da je \triangle poravnana z .
6. Vklonite kamero in nato ustrezno nastavite njen kot.

Montaža na zid

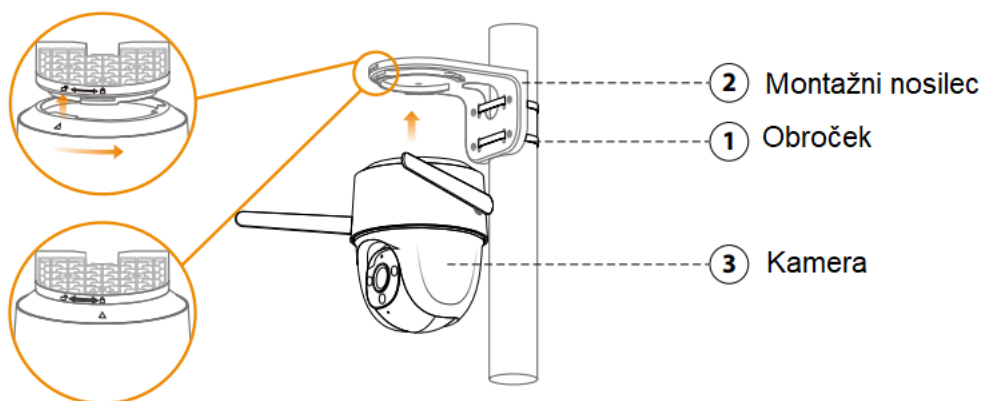



1. Odlepite pravokotno montažno šablono in jo prilepite na želeno montažno mesto.
2. V montažno površino izvrtajte luknje, kot jih označuje montažna predloga, nato pa po potrebi vstavite stenska sidra.
3. Montažni nosilec pritrdite na površino s priloženimi montažnimi vijaki.
4. Poravnajte \triangle na zgornjem delu kamere z  na nosilcu, nato pa oba dela združite.
5. Začnite obračati kamero v nasprotni smeri urinega kazalca, dokler se ne zaskoči. Prepričajte se, da je \triangle poravnan z .
6. Vklpite kamero in nato ustrezno nastavite njen kot.


Montaža na drog

Opomba:

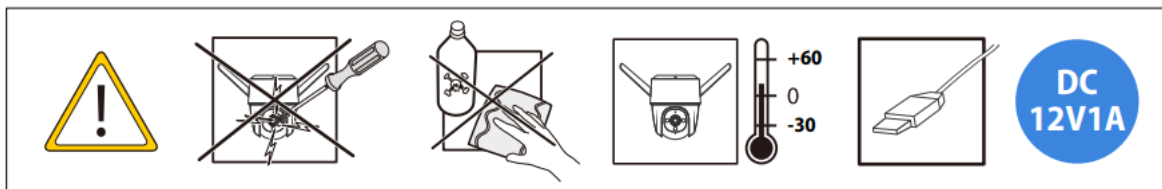
- Prepričajte se, da je montažna površina dovolj močna, da zdrži vsaj trojno težo kamere in nosilca.
- Obročki niso nameščeni. Pripravite jih vnaprej.



1. Obročke napeljite skozi montažne luknje na nosilcu, nato pa pritrdite nosilec na drog.
2. Poravnajte \triangle na zgornjem delu kamere z  na nosilcu, nato pa oba dela združite.

3. Začnite obračati kamero v nasprotni smeri urinega kazalca, dokler se ne zaskoči.
Prepričajte se, da je \triangle poravnan z .
4. Vklopite kamero in nato ustrezno nastavite njen kot.

Varnostni napotki



- Napravo lahko uporabljajo otroci, starejši od 8 let, in osebe z zmanjšanimi fizičnimi, senzoričnimi ali umskimi sposobnostmi ali s premalo izkušenj in znanja, če jih pri uporabi nadzira oseba, ki je zadolžena za njihovo varnost, ali so prejele navodila za varno uporabo in razumejo z njimi povezane nevarnosti.
- Naprava in njena priključna vrstica ne smeta biti na doseg otrok, mlajših od 8 let.
- Otroci ne smejo izvajati čiščenja in vzdrževanja naprave, razen če so starejši od 8 let in pod nadzorom.

Odpravljanje težav


Vprašanje	Odgovor
Naprava se ne zažene ali ne deluje po pričakovanjih?	<ul style="list-style-type: none"> • Preverite stanje LED-indikatorja. Če ne sveti zeleno, pritisnite in za 10 sekund pridržite tipko za ponastavitev, da ponastavite kamero.
Kako povezati z drugim WLAN-omrežjem?	<ul style="list-style-type: none"> • Če je kamera povezana z omrežjem, izberite Podrobnosti o napravi > Konfiguracija omrežja ("Device Details > Network Conf"), da spremenite WLAN-povezavo v aplikaciji. • Če je kamera brez povezave, jo ponastavite in jo nato ponovno povežite.
Vzpostavljanje povezave traja predolgo?	<ul style="list-style-type: none"> • Prepričajte se, da je razdalja med kamero in usmerjevalnikom ter razdalja med kamero in pametnim telefonom med vzpostavljanjem povezave manjša od 5 m (16,4 ft). • Preverite WLAN-konfiguracijo usmerjevalnika: nastavite kanal na "Auto" (samodejno) in način na "11bgn mixed".
Kako se shranjujejo videoposnetki, ko je kartica micro SD polna?	<ul style="list-style-type: none"> • Ko je kartica micro SD polna, bo sistem presnel predhodno posnete videoposnetke. Pravočasno shranite pomembne informacije.
Kam se shranjujejo posneti videoposnetki?	<ul style="list-style-type: none"> • Če ste aktivirali shranjevanje v oblaku in namestili kartico micro SD, bodo posnetki shranjeni na kartico in v oblak. Če je shranjevanje v oblaku deaktivirano, se


	posnetki shranijo na SD-kartico. Videoposnetki, posneti med ogledom v živo ali med predvajanjem, se shranijo v telefonu.
Naprava je brez povezave?	Preverite stanje indikatorja: <ul style="list-style-type: none">• Sveti zeleno: preverite, ali se usmerjevalnik lahko poveže z internetom. Če je omrežje povezano, ponovno zaženite kamero.• Utripa rdeče: ponastavite kamero in jo nato znova konfigurirajte.• Sveti rdeče: kamera je okvarjena.

imou
Enjoy Smart Life



CE FC CCC UL ROHS ISO 9001:2000

 @imouglobal

 service.global@imoulife.com

 www.imoulife.com



Conrad Electronic d.o.o. k.d.
Ljubljanska c. 66, 1290 Grosuplje
Faks: 01/78 11 250
Telefon: 01/78 11 248
www.conrad.si, info@conrad.si

GARANCIJSKI LIST

Izdelek: **Nadzorna kamera Imou Cruiser IPC-S22FP-0360B-imou**
Kat. št.: **23 54 606**

Garancijska izjava:

Dajalec garancije Conrad Electronic d.o.o.k.d., jamči za kakovost oziroma brezhibno delovanje v garancijskem roku, ki začne teči z izročitvijo blaga potrošniku. **Garancija velja na območju Republike Slovenije. Garancija za izdelek je 1 leto.**

Izdelek, ki bo poslan v reklamacijo, vam bomo najkasneje v skupnem roku 45 dni vrnili popravljenega ali ga zamenjali z enakim novim in brezhibnim izdelkom. Okvare zaradi neupoštevanja priloženih navodil, nepravilne uporabe, malomarnega ravnanja z izdelkom in mehanske poškodbe so izvzete iz garancijskih pogojev. **Garancija ne izključuje pravic potrošnika, ki izhajajo iz odgovornosti prodajalca za napake na blagu.**

Vzdrževanje, nadomestne dele in priklopne aparate proizvajalec zagotavlja še 3 leta po preteku garancije.

Servisiranje izvaja družba CONRAD ELECTRONIC SE, Klaus-Conrad-Strasse 1, 92240 Hirschau, Nemčija.

Pokvarjen izdelek pošljete na naslov: Conrad Electronic d.o.o. k.d., Ljubljanska cesta 66, 1290 Grosuplje, skupaj z računom in izpolnjenim garancijskim listom.

Prodajalec:

Datum izročitve blaga in žig prodajalca:

Garancija velja od dneva izročitve izdelka, kar kupec dokaže s priloženim, pravilno izpolnjenim garancijskim listom.

Prevod izvirne izjave EU o skladnosti



Hangzhou Huacheng Network Technology Co.,Ltd.

Izjava EU o skladnosti (IoS)

Ta izjava o skladnosti je izdana na lastno odgovornost proizvajalca.

S tem podjetje:

Ime proizvajalca: Hangzhou Huacheng Network Technology Co., Ltd.
Naslov: No. 2930, Nanhuan Road, Binjiang District, Hangzhou, LR
Kitajska
Poštna številka in mesto: 310053 Hangzhou
Država: LR Kitajska
Telefonska številka: +86571 28933188

izjavlja, da je ta IoS izdana na našo izključno odgovornost in da je ta izdelek:

Opis

izdelka: POTROŠNIŠKA KAMERA

Oznaka(-e)

tipa: IPC-S22FP;IPC-S22FP-0360B-imou;IPC-S22FP-0600B-imou;IPC-22FN;IPC-S22FN-0360B-imou;IPC-S22FN-0600B-imou;LC-K72F;LC-TS2F;IPC-S22F-0360B-LC;IPC-S22F-0600B-LC;IPC-TS22F-0360B-LC;IPC-TS22F-0600B-LC

Zgoraj opisani predmet izjave je v skladu z ustrezno uskladitvijo Skupnosti:

Direktivo o elektromagnetni združljivosti (2014/30/EU)

Direktivo o nizki napetosti (LVD) 2014/35/EU ali Direktivo o splošni varnosti proizvodov (2001/95/ES)

s sklicevanjem na naslednje uporabljene standarde:

ES 55032:2015

ES 55035:2017

ES 61000-3-2:2014

ES 61000-3-3:2013

ES 55024:2010 +A1:2015

ES 50130-4:2011 +A1:2014

ES 62368-1:2014+A11:2017

ES 62311: 2008

ES 301489-1 V2.2.3

ES 301489-17 V3.2.3

ES300328 V2.2.2;

Podpisani: Natisnjeno ime: Jhon Chen Kraj in datum izdaje: Hangzhou 25.5.2021
v imenu podjetja: Hangzhou Huacheng Network Technology Co.,Ltd.
Položaj v podjetju: Vodja certificiranja

Izvirna izjava EU o skladnosti



Hangzhou Huacheng Network Technology Co.,Ltd.

EU Declaration of Conformity (DoC)

Hereby we;

Name of manufacturer: Hangzhou Huacheng Network Technology Co.,Ltd.
Address: No.2930,Nanhuan Road, Binjiang District, Hangzhou, P.R. China
Zip code & City: 310053 Hangzhou
Country: P.R. China
Telephone number: +86571 28933188

declare that this DoC is issued under our sole responsibility and that this product:

Product description: CONSUMER CAMERA
IPC-S22FP;IPC-S22FP-0360B-imou;IPC-S22FP-0600B-imou;IPC-S22FN;IPC-S22FN-0360B-imou;IPC-S22FN-0600B-imou;LC-K72F;LC-TS2F;IPC-S22F-0360B-LC;IPC-S22F-0600B-LC;IPC-TS22F-0360B-LC;IPC-TS22F-0600B-LC
Type designation(s) -TS22F-0600B-LC

The object of the declaration described above is in conformity with the relevant Community harmonisation:

**Electromagnetic Compatibility Directive (2014/30/EU)
Low Voltage Directive (LVD) 2014/35/EU or General Product Safety Directive (2001/95/EC)**

with reference to the following standards applied:

EN 55032:2015
EN 55035:2017
EN 61000-3-2:2014
EN 61000-3-3:2013
EN 55024:2010 +A1:2015
EN 50130-4:2011 +A1:2014
EN 62368-1:2014+A11:2017
EN 62311: 2008
EN 301489-1 V2.2.3
EN 301489-17 V3.2.3
EN300328 V2.2.2;

Signed:

Printed name: Jhon Chen

Place and date of issue: Hangzhou 2021-5-25

on behalf of Company name: Hangzhou Huacheng Network Technology Co.,Ltd.

Position within Company: Certificate manager