

Navodila za uporabo

STERNRADIO IR 2

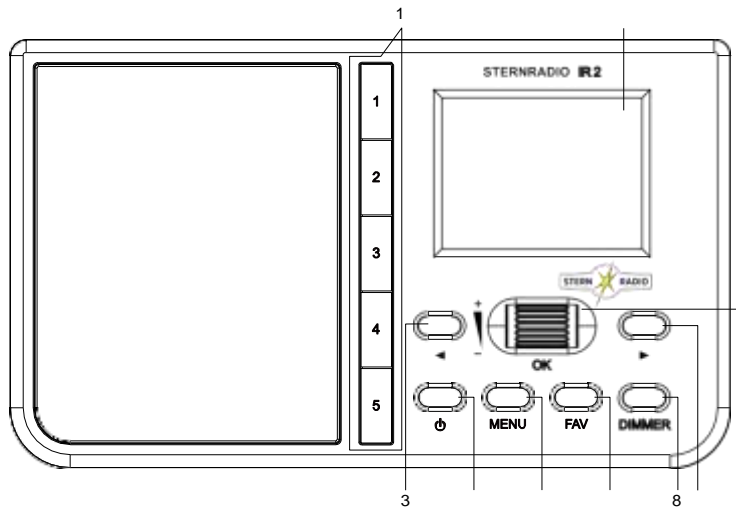
Internetni radio z baterijskim delovanjem



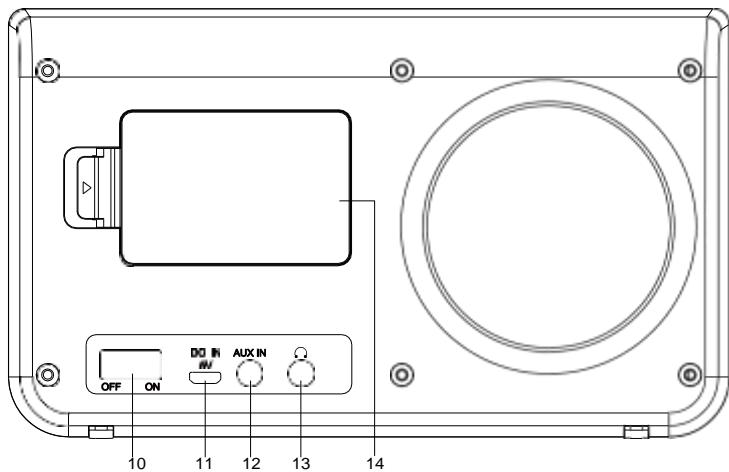
TechniSat

1 Ilustracije

1.1 Pogled od spredaj



12 Pogled od zadaj



- 1 **Gumbi za neposredno izbiranje**
- 2 **Prikaz**
- 3 ◀ Nazaj/zmanjšanje vrednosti
- 4 **Vklopljeno/počasno stanje pripravljenosti**
- 5 **Meni**
- 6 Najljubši spomin
- 7 **Zmanjšanje svetlosti zaslona**
- 8 ▶ Povečanje pred-/vrednosti
- 9 **NAV/SELECT/OK Kolesce za pomikanje/volumen+/-**
Obračanje v meniju Navigacija navzgor/navzdol
Pritisnite v meniju OK
(izberite)Obračanje med predvajanjem -
sprememba
glasnosti
- 10 Stikalo za **vklop/izklop** (omrežno stikalo)
- 11 **Vtičnica USB DC-IN** za zunanje napajanje
- 12 Priključek **AUX-IN**
- 13 **Vtičnica za slušalke** (3,5-milimetrski priključek)
- 14 Predal za baterije

2 Kazalo

	Ilustracije	2
1.1	Pogled s sprednje strani	2
1.2	Pogled od zadaj	3
2	Vsebina	5
3	Varnostna navodila	9
3.1	Uporabljeni znaki in Simboli	
3.2	Predvidena uporaba	11
3.3	Ciljna skupina za ta navodila za uporabo	11
3.4	Varno ravnanje z napravo STERNRADIO IR	11
4	Pravne opombe	15
4.1	Servisne opombe	17
5	Nastavitev naprave	18
6	Opis naprave STERNRADIO IR 220	
6.1	Obseg dostave	20
6.2	Posebne značilnosti naprave STERNRADIO IR.....	20
6.3	Pripravite STERNRADIO IR 2 na delovanje.....	21

6.3.1	Vstavitebaterijo.....	21
6.3.2	Priključenapajalno enoto	23
6.3.3	Uporabaslušalk	24
6.4	SplošnoFunkcije naprave	25
6.4.1	Vklop naprave	25
6.4.2	Izklop naprave	25
6.4.3	Nastavitevglasnosti	26
7	Delovanje menija	26
8	Začetna nastavitev	27
9	Internetni radio	29
9.1	Predvajanjeradijskih postaj/glasbe	30
9.2	Nazadnje slišano	30
9.3	Dodajpriljubljene	30
9.4	Pridobivanjepriljubljenih strani.....	31
9.5	Gumbi za neposredno izbiranje.....	31
9.6	Razvrščanje priljubljenih in brisanje	32
9.7	Dodatne funkcije	32
9.8	DAB(WIFI	33
10	Medijski center	33

11	Zvočni vhodAUX	34
11.1	Lokalne postaje	34
12	Informacijski center	35
13	Nastavitve	36
13.1	Prikaz časa.....	36
13.2	Upravljanjemojih medijevU	36
13.3	Omrežje.....	36
13.3.1	WPSOmrežna povezava	37
13.3.2	PriročnikKonfiguracija	38
13.3.3	Upravljanjeomrežja	39
13.4	Nastavitvečasa inNastavitve datuma	39
13.4.1	Nastavitevčasa/datuma.....	39
13.4.2	Nastavitevčasovne oblike	40
13.4.3	Nastavitevoblike datuma	40
13.4.4	Poletni/zimski čas.....	41
13.5	Budilka	41
13.5.1	FunkcijaSnooze	43
13.5.2	Glasnost budilke	44
13.6	Časovnik	44
13.7	Časovnik vklopa/izklopa	45
13.8	Jezik	46

13.9	Dimmer.....	46
13.10	Prikaz	47
13.11	Energetske nastavitve	47
13.12	Časovnik spanja.....	48
13.13	Internetni radio	48
13.14	Vreme	49
13.15	Nastavitve lokalne postaje	50
13.16	Nastavitve predvajanja	50
13.17	Naprava.....	51
13.18	Izenačevalnik	51
13.19	NadaljevanjePredvajanje	51
13.20	Posodobitev programske opreme	52
13.21	Tovarniška nastavitve	52
14	Čiščenje	53
15	Odprava napak.....	54
16	Tehnični podatki /Informacije o proizvajalcu	55
17	Opombe.....	57

3 Varnostna navodila

3.1 Uporabljeni znaki in simboli

V teh navodilih za uporabo:



Označuje varnostno navodilo, ki lahko ob neupoštevanju povzroči hude poškodbe ali smrt. Upoštevajte naslednje signalne besede:

NEVARNOST - resne poškodbe s smrtnimi posledicami

OPOZORILO - resne poškodbe, lahko tudi smrtne

POZOR - Poškodbe



Označuje opombo, ki jo morate upoštevati, da bi se izognili napakam naprave, izgubi podatkov ali zlorabi ali nenamernemu delovanju. Opisuje tudi dodatne funkcije za vašo napravo.



Opozorilo o električni napetosti. Da bi se izognili električnemu udaru, upoštevajte vsa varnostna navodila. Naprave nikoli ne odpirajte.

Splošni simboli:



Uporaba v zaprtih prostorih - Naprave s tem simbolom so primerne samo za uporabo v zaprtih prostorih.



Zaščitni razred II - Električne naprave v zaščitnem razredu II so električne naprave z neprekinjeno dvojno in/ali ojačano izolacijo in brez možnosti priključitve zaščitnega vodnika. Ohišje izolirane električne naprave z zaščitnim razredom II lahko delno ali v celoti tvori dodatno ali ojačano izolacijo.



Vaš aparat ima oznako CE in izpolnjuje vse zahtevane standarde EU.




Elektronske naprave ne spadajo med gospodinjske odpadke, temveč jih je treba ustrezno odstraniti v skladu z Direktivo 2002/96/ES Evropskega parlamenta in Sveta z dne 27. januarja 2003 o odpadni električni in elektronski opremi. Po koncu življenjske dobe to napravo odložite na določenih javnih zbirnih mestih.



Upoštevajte opombe/varnostna navodila v navodilih za uporabo.



Napajalna enota vašega aparata ustreza razredu energijske učinkovitosti VI.

 Ta simbol označuje polariteto enosmerne napetosti na vtiču za enosmerni tok vtičnice vtične napajalne enote.



Simbol enosmernega toka.

3.2 Predvidena uporaba

Naprava je namenjena sprejemanju internetnih radijskih programov. Glasbene medije lahko pretakate prek omrežne povezave WLAN. Naprava je namenjena zasebni uporabi in ni primerna za komercialne namene.

3.3 Ciljna skupina teh navodil za uporabo

Navodila za uporabo so namenjena vsem osebam, ki napravo sestavljajo, upravljajo, čistijo ali odstranjujejo.

3.4 Varno ravnanje z napravo STERNRADIO IR 2

Upoštevajte naslednja navodila, da bi zmanjšali varnostna tveganja, preprečili poškodbe naprave in prispevali k varovanju okolja.

Pozorno preberite vsa varnostna navodila in jih shranite za poznejšo uporabo. Vedno upoštevajte vsa opozorila in navodila v teh navodilih za uporabo in na zadnji strani naprave.



OPOZORILO!

Nikoli ne odpirajte naprave!

Dotikanje živih delov je življenjsko nevarno!



Upoštevajte vsa naslednja navodila za predvideno uporabo aparata in preprečite okvare aparata ter telesne poškodbe.

- Naprave ne popravljajte sami. Popravila lahko izvajajo le usposobljeni strokovnjaki. Obrnite se na naše centre za pomoč strankam.
- Naprava lahko deluje le v določenih pogojih okolja.
- Naprave ne izpostavljajte kapljajoči ali brizgajoči vodi. Če v aparat pride voda, ga odklopite iz električnega omrežja in se obrnite na servisni center.
- Naprave ne izpostavljajte virom toplote, ki jo poleg običajne uporabe segrevajo.
- V primeru vidne okvare aparata, pojava vonja ali dima, večjih okvar ali poškodb ohišja se takoj obrnite na servisno službo.

- Napravo lahko uporabljate samo z omrežno napetostjo, ki je natisnjena na napajalniku. Naprave nikoli ne poskušajte upravljati z drugo napetostjo.
- Če je naprava poškodovana, je ne smete uporabljati.
- Naprave ne uporabljajte v bližini kopalnih kadi, tušev, bazenov ali tekoče/pleskajoče vode. Obstaja nevarnost električnega udara in/ali okvar naprave.
- Tujki, npr. igle, kovanci itd., ne smejo padati v notranjost naprave. Ne dotikajte se priključnih kontaktov s kovinskimi predmeti ali prsti. To lahko povzroči kratek stik.
- Ta naprava ni namenjena za uporabo osebam (vključno z otroki) z zmanjšanimi fizičnimi, senzoričnimi ali duševnimi sposobnostmi ali s pomanjkanjem izkušenj in/ali znanja, če jih ne nadzoruje oseba, ki je odgovorna za njihovo varnost, ali če od nje niso prejeli navodil za uporabo naprave. Nikoli ne dovolite, da bi ta aparat uporabljali otroci brez nadzora.
- Spremembe naprave so prepovedane.

Varnostna navodila v zvezi z litij-ionskimi baterijami



OPOZORILO!

STERNRADIO IR 2 je opremljen s sodobno, zmogljivo Li-Ion baterijo, ki izpolnjuje vse varnostne zahteve.

Zaradi večje nevarnosti sodobnih akumulatorskih baterij z napravo ravnajte previdno in upoštevajte naslednja varnostna navodila.

- Napravo uporabljajte samo z baterijo, odobreno za to napravo.
- Če je mogoče, polnite napravo v prostoru z dimnim ali požarnim alarmom.
- Med polnjenjem poskrbite, da v neposredni bližini ni vnetljivih materialov ali predmetov.
- Med polnjenjem ostanite blizu naprave in je ne polnite med spanjem.
- Naprave ne polnite na prostem, v vlažnih prostorih ali na mestih, kjer je pričakovati zelo visoke temperature (npr. v vrtni lopi ali za vetrobranskim steklom avtomobila).
- Če naprave ne boste uporabljali dlje časa, odstranite baterijo.

4 Pravne informacije



TechniSat izjavlja, da je radijska oprema tipa STERNRADIO IR 2 skladna z Direktivo 2014/53/EU. Celotno besedilo Direktive EU Izjava o skladnosti je na voljo na naslednjem spletnem [naslovu://konf.tsat.de/?ID=23178](http://konf.tsat.de/?ID=23178)



Družba TechniSat ni odgovorna za poškodbe izdelka zaradi zunanjih vplivov, Proizvajalec je odgovoren za škodo, ki nastane zaradi obrabe, nepravilnega ravnanja, nepooblaščenih popravil, sprememb ali nesreč.



Ob upoštevanju sprememb in tiskarskih napak. Stanje 11/20.
Kopiranje in razmnoževanje le z dovoljenjem založnika. Najnovejša različica priročnika je na voljo v formatu PDF v območju za prenos na spletni strani TechniSat na naslovu www.technisat.de.



STERNRADIO IR 2 in TechniSat sta registrirani blagovni znamki podjetja:

TechniSat Digital GmbH

TechniPark

Julius-Saxler-Straße 3

D-54550 Daun/Eifel

www.technisat.de

Imena omenjenih podjetij, institucij ali blagovnih znamk so blagovne znamke ali registrirane blagovne znamke njihovih lastnikov.

4.1 Navodila za servisiranje



Ta izdelek je bil kakovostno preizkušen in ima zakonsko določeno garancijsko obdobje 24 mesecev od datuma nakupa. Račun shranite kot dokazilo o nakupu. S

Za garancijske zahteve se obrnite na prodajalca izdelka.



Prosimo, upoštevajte! Za vprašanja in informacije ali v primeru težav s to napravo se obrnite na našo tehnično številko:

Od pon. do pet. 8:00 - 18:00 pod tel.:
03925/9220 1800.



Naročila za popravilo lahko oddate tudi neposredno prek spleta na www.technisat.de/reparatur, se lahko naroči.

Če želite napravo vrniti, uporabite samo naslednji naslov:

Servisni center
TechniSat Digital GmbH
Nordstr. 4a
39418 Staßfurt

5 Nastavitev naprave

- > Napravo postavite na trdno, varno in vodoravno površino. Zagotovite dobro prezračevanje.



Opomba:

- Naprave ne postavljajte na mehke površine, kot so preproge, odeje ali v bližino zaves in stenskih obeskov. Na spletni strani . Prezračevalne odprtine so lahko pokrite. To lahko prekine potrebno kroženje zraka. To lahko povzroči požar v napravi.
- Naprave ne postavljajte v bližino virov toplote, kot so radiatorji. Izogibajte se neposredni sončni svetlobi in mestom z nenavadno visoko stopnjo prahu.
- Lokacije ne smete izbrati v prostorih z visoko vlažnostjo, npr. v kuhinjah ali savnah, saj lahko kondenzacija poškoduje napravo. Naprava je namenjena uporabi v suhem okolju in v zmernem podnebju, zato ne sme biti izpostavljena kapljanju ali brizganju vode.

- Upoštevajte, da lahko nogice aparata na nekaterih površinah pohištva pustijo barvne sledi. Med pohištvom in aparatom uporabite zaščito.
- Na napravo ne postavljajte težkih predmetov.
- Če aparat p r e s t a v i t e iz hladnega v toplo okolje, se lahko v notranjosti aparata kondenzira vlaga. V tem primeru počakajte približno eno uro, preden začnete uporabljati aparat.
- Prepričajte se, da je omrežni kabel ali napajalna enota vedno lahko dostopna, da lahko napravo hitro odklopite iz električnega omrežja!
- Vtičnica mora biti čim bližje aparatu.
- Če želite priključiti na električno omrežje, vtič popolnoma vstavite v vtičnico.
- Uporabite ustrezen, lahko dostopen omrežni priključek in se izogibajte uporabi več vtičnic!
- V primeru napak ali dima in vonjav iz ohišja takoj izvlecite vtič iz vtičnice!
- Če naprave dalj časa ne boste uporabljali, npr. pred daljšim potovanjem, izključite vtič iz električnega omrežja in odstranite baterijo.

6 Opis naprave STERNRADIO IR 2

6.1 Obseg dostave

Pred zagonom preverite, ali je obseg dobave popoln: 1x STERNRADIO IR 2

1x

omrežni

napajalnik

1x baterija

1x navodila za uporabo

6.2 Posebne lastnosti STERNRADIO IR 2

STERNRADIO IR 2 je sestavljen iz sprejemnika WLAN za internetne radijske programe z naslednjimi funkcijami:

- Naprava ima barvni zaslon.
- Gumbi za neposredno izbiranje postaj radio B2 Deutschland, radio Gold, Star*Sat Radio, Deutschlandfunk, Klassik Radio.
- Funkcija internetnega radia in pretakanje medijev
- Omrežna povezava WLAN
- Funkcija budilke z 2 programirljivima časoma budilke
- Časovnik za spanje
- Nadzor aplikacij
- Baterija za ponovno polnjenje

6.3 Priprava

STERNRADIO IR 2 na delovanje 6.3.1 Vstavljanje

baterije

- > Odprite predalček za baterijo na zadnji strani naprave tako, da potegnete jeziček na
Pritisnite pokrov predala za baterije v smeri vtisnjene puščice. Nato odstranite pokrov.
- > Vstavite baterijo naprave STERNRADIO IR 2 in se prepričajte, da so zlati kontakti poravnani med seboj.



- > Na predal za baterije namestite pokrov predala za baterije in ga zaprite, dokler ne zaslišite klika.



Pravočasno zamenjajte ali napolnite oslABLJENO baterijo.



Baterijo STERNRADIO IR 2 lahko kupite tudi ločeno.

6.3.2 Priključitev

n

apajalne enote



Preden napajalnik priključite v električno vtičnico, se prepričajte, da je delovna napetost napajalne enote enaka lokalni omrežni napetosti.



OPOZORILO!

Ne dotikajte se omrežnega vtiča z mokrimi rokami, nevarnost električnega udara!



POZOR!

Napajalni kabel položite tako, da se nihče ne more spotakniti ob njega.

- > Vtič priloženega omrežnega napajalnika vstavite v vtičnico z oznako **DC-IN** na zadnji strani naprave STERNRADIO IR 2. Nato omrežni napajalnik priključite na električno omrežje.



Baterija se napolni takoj, ko je naprava priključena na električno omrežje.

6.3.3 Uporabite

slušalke Poškodbe sluha!

Ne poslušajte radia pri visoki glasnosti prek slušalk. To lahko povzroči trajne poškodbe sluha. Pred uporabo slušalk nastavite glasnost naprave na najnižjo raven.



Uporablajte samo slušalke s 3,5-milimetrskim vtičem.

- > Vtič za slušalke vstavite v vtičnico **za slušalke** na zadnji strani naprave. Zvok se zdaj predvaja izključno prek slušalk, zvočnik je utišan.
- > Če želite znova poslušati prek zvočnikov, izključite slušalke iz vtičnice za slušalke v napravi.



POZOR!

Prevelika glasnost prek slušalk lahko povzroči poškodbe sluha.

6.4 Splošne funkcije naprave

6.4.1 Vklop


naprave

- > Pripravite STERNRADIO IR 2 za delovanje, kot je opisano zgoraj.
- > Preklopite omrežno stikalo na zadnji strani v **položaj ON**.
- > S pritiskom na gumb Vklop/Stanje pripravljenosti vklopite STERNRADIO IR 2.



Po prvem vklopu se zažene čarovnik za začetno namestitev. Sledite navodilom v ustreznem poglavju.

6.4.2 Izklop naprave

- > Napravo **lahko preklopite**  v stanje pripravljenosti tako, da na kratko pritisnete gumb za vklop/sprostitev. Glede na konfiguracijo se na zaslonu prikažejo čas/datum in vremenske informacije za vašo lokacijo.
- > Če želite napravo STERNRADIO IR 2 popolnoma izklopiti, prestavite omrežno stikalo v **položaj OFF**.

Glasnosti

- > Glasnost nastavite s **kolescem za pomikanje +/-**. Nastavljena glasnost je prikazana na zaslonu s stolpčnim diagramom.

7 Delovanje menija

Meni omogoča dostop do vseh funkcij in nastavitve naprave STERNRADIO IR 2. Po meniju se pomikate z gumbi **MENU**, ◀, ▶ in **kolescem za pomikanje**. Meni je razdeljen na podmenije in vsebuje, odvisno od vrsti menija ali funkcij, ki jih lahko aktivirate. Če želite odpreti meni, na kratko pritisnite gumb **MENU**. Če želite preklopiti v podmenije, najprej pritisnite gumba ◀ ali ▶ ali obrnite **kolesce za pomikanje navzgor/navzdol**, za prikaz podmenija in pritisnite **kolesce za pomikanje**, da izberete podmenij. za priklic podmenija.



Zaprte meni: Če želite preskočiti v glavni meni, večkrat pritisnite gumb **MENU** in izberite vir.



Nastavitve se shranijo samo s pritiskom na **kolesce za pomikanje**. Če namesto tega pritisnete gumb **MENU**, se nastavitve ne sprejmejo in shranijo (gumb **MENU** tu prevzame funkcijo gumba "Nazaj").



Funkcije in gumbi, ki jih je treba pritisniti, so v teh navodilih za uporabo prikazani **krepek**. Navedbe na zaslonu so v **[oglatih oklepajih]**.



Nekatera besedila (npr. vnosi v meni, informacije o postaji) so lahko predolga za prikaz na zaslonu. Po kratkem času se prikažejo kot premikajoče se besedilo.

8 Začetna nastavitve

Ko je STERNRADIO IR 2 prvič vklopljen, se

Čarovnik za začetno nastavitve.



Vse nastavitve lahko kadar koli pozneje tudi spremenite.

- > S **kolescem za pomikanje** izberite jezik delovanja in potrdite s pritiskom na **kolesce za pomikanje**.
- > V naslednjem koraku upoštevajte informacije o varstvu podatkov in pritisnite **kolesce za pomikanje**, da preidete na naslednji korak.
- > V naslednjem koraku lahko določite, ali naj STERNRADIO IR 2 ostane povezan z internetom tudi v stanju pripravljenosti. To je lahko na primer je prednost za nadzor aplikacij. Vendar pa to povečuje

Poraba energije v načinu pripravljenosti.

- > Nato lahko zaženete čarovnika za omrežje WLAN in nastavite internetno povezavo.
- > Izberite **[Yes]**, da zaženete čarovnika za omrežje WLAN.
Izberite **[Yes (WPS)]**, če želite začeti povezavo z WPS (samo če jo podpira omrežni usmerjevalnik).
Izberite **[Ne]**, če želite omrežno povezavo nastaviti pozneje.
- > Če ste izbrali možnost **[Da]**, se prikaže seznam z omrežji Wi-Fi v dosegu. S **kolescem za pomikanje** izberite omrežje Wi-Fi in pritisnite **kolesce za pomikanje za** potrditev.
- > Vnos gesla
Če želite vnesti geslo, ravnajte, kot sledi: Prva številka je označena. Sedaj obračajte **kolesce za pomikanje**, dokler se ne prikaže prva številka ali črka vašega gesla. Pritisnite gumb **▶**, da sprejmete številko ali črko in preskočite na naslednji vnos. Nadaljujte, kot je opisano zgoraj, dokler se vneseno je bilo celotno geslo. Če želite vzpostaviti povezavo, pritisnite **Kolesce za pomikanje**.



Pritisnite gumb ◀, da izbrišete napačno številko/črko.

9 Internetni radio

STERNRADIO IR 2 je opremljen s sprejemnikom internetnega radia. Za sprejemanje internetnih radijskih postaj/oddajnikov potrebujete internetno povezavo prek usmerjevalnika WLAN v brezžično omrežje.

- > Pritisnite gumb **MENU** in s kolescem za pomikanje izberite [**Internetni radio**]. Pritisnite kolesce za pomikanje.
- > Prikaže se seznam funkcij:
 - Moje priljubljene** - Vsebuje vaše priljubljene postaje. **Radijske postaje/glasba** - Vsebuje vse internetne radijske postaje, razvrščene po različnih žanrih.
 - Radio za spanje** - Posebne postaje za zaspavanje.
 - Nazadnje poslušane postaje** - vsebuje postaje, ki ste jih predvajali nazadnje.
 - Storitev** - Podmeni za iskanje in dodajanje kanalov ali konfiguriranje nadzora aplikacije.
- > S **kolescem za pomikanje** izberite želeno funkcijo in pritisnite S **kolescem za pomikanje** izvedite funkcijo.

9.1 Predvajanje radijskih postaj/glasbe

- > S kolescem za pomikanje izberite **[Radijska postaja/glasba]** in pritisnite kolesce za pomikanje.



- V razdelku **Radijske postaje/Muzika** so v različnih kategorijah prikazane vse internetne radijske postaje.
- > S kolescem za pomikanje izberite postajo in pritisnite kolesce za pomikanje, da jo predvajate.

9.2 Nazadnje slišano

- > S kolescem za pomikanje izberite **[Last listened to stations]**, da prikažete seznam nedavno predvajanih postaj.
- > S **kolescem za pomikanje** izberite oddajnik in ga s pritiskom na **kolesce za pomikanje** predvajajte.

9.3 Dodaj priljubljene

- > Če želite shraniti postajo v pomnilnik, med predvajanjem zelene postaje pritisnite in **držite** gumb **FAV**, **dokler** se v zgornjem delu zaslona ne prikaže **Add to favourites**.

- > Če želite shraniti dodatne kanale, postopek ponovite. Če je bil vsaj en kanal že shranjen, se zdaj prikaže **seznam priljubljenih**. Zdaj se lahko odločite, ali želite prepisati predhodno shranjeno postajo ali dodati novo postajo na konec seznama. S **kolescem za pomikanje** izberite mesto v pomnilniku in pritisnite **kolesce za pomikanje**, da shranite položaj.

9.4 Pridobivanje ugodnih oritov

- > Če želite priklicati postajo, ki ste jo predhodno shranili v pomnilnik FAV, na **kratko** pritisnite gumb **FAV** in s **kolescem za pomikanje** izberite postajo s seznama. Za predvajanje postaje pritisnite kolesce za pomikanje.

9.5 Gumbi za neposredno izbiranje

Z gumbi za neposredno izbiranje lahko neposredno izberete shranjeno postajo. Preprosto pritisnite ustrezen gumb. STERNRADIO IR2 je vnaprej programiran z naslednjimi postajami:

- 1 radio B2 Nemčija
- 2 radio Gold
- 3 STAR*SAT RADIO
- 4 Deutschlandfunk
- 5 Klasični radio



Gumbom za neposredno klicanje lahko dodelite tudi lastne kanale. To storite tako, da pritisnete in pridržite ustrezen gumb za neposredno klicanje ali pa nadaljujete, kot je opisano v razdelku 9.3.

9.6 Razvrščanje in brisanje priljubljenih

- > Pritisnite gumb **FAV** in nato s **kolescem za pomikanje** izberite kanal, ki ga želite izbrisati, premakniti ali preimenovati.
- > Na seznamu FAV pritisnite gumb ► in nato izbriši, **navzgor**, **navzdol**, **preimenuj** ali **predvajaj**.

9.7 Dodatne funkcije

- > Pritisnite gumb ►, da preklopite med različnimi možnostmi prikaza. Nekatere internetne radijske postaje predvajajo npr. naslovnico ali druge informacije, kot je vreme.
- > Pritisnite gumb ◀, da se vrnete v prejšnji pogled. To vam omogoča tudi vrnitev na zadnji seznam kanalov, ki ste ga priklicali. za izbiro drugega kanala.


9.8 DAB (WIFI)

V funkciji DAB(WIFI) so navedene vse internetne radijske postaje, ki so na voljo tudi kot postaje DAB. To pomeni, da za sprejemanje postaj v obliki internetnega toka ne potrebujete antene.

- > Pritisnite gumb **MENU** in s kolescem za pomikanje izberite **[DAB(WIFI)]**. Pritisnite kolesce za pomikanje.
- > S kolescem za pomikanje izberite postajo in pritisnite kolesce za pomikanje, da jo predvajate.
- > Če želite kanal dodati na seznam priljubljenih ali ga priklicati, ravnajte, kot je opisano v točkah 9.3 in 9.4.

10 Središče za medije

V medijskem središču lahko predvajate glasbene medije, ki se nahajajo v strežniku UPnP v omrežju.

- > Pritisnite gumb **MENU** in s kolescem za pomikanje izberite **[Media center]**. Pritisnite kolesce za pomikanje.
- > Izberite vnos **[UPnP]** in nato strežnik UPnP.  Prikaz razvrščanja in medija je odvisen od strežnika UPnP.

- > Nato s **kolescem za pomikanje** izberite skladbo in jo s pritiskom na **kolesce za pomikanje** predvajajte.

11 Zvočni vhod AUX

Prek zvočnikov naprave STERNRADIO IR 2 lahko predvajate zvok zunanje naprave.

- > Zunanjo napravo priključite na **priključek AUX IN** (12, 3,5 mm stereo priključek) na zadnji plošči.
- > Pritisnite gumb **MENU** in s kolescem za pomikanje izberite **[AUX]**. Pritisnite kolesce za pomikanje.



Nadzor in predvajanje se izvajata v zunanji napravi. Ne nastavlajte prenizke glasnosti, da se izognete šumom iz ozadja.

11.1 Lokalne postaje

V razdelku **Lokalne postaje** so vse internetne radijske postaje zbrane v različnih kategorijah glede na konfiguracijo države.

- > Pritisnite gumb **MENU** in s kolescem za pomikanje izberite **[Lokalne postaje]**. Pritisnite **kolesce za pomikanje**.

- > Izberite kategorijo in postajo v njej. Postajo lahko predvajate s pritiskom na **kolesce za pomikanje**.



Za osnovno delovanje internetnega radia glejte točko 9.



Nastavitev države lahko konfigurirate v razdelku **Meni > Nastavitve > Nastavitev lokalne postaje**.

12 Informacijski center

V informacijskem središču lahko prikličete vremenske podatke, borzne tečaje in podatke o napravah.

- > Pritisnite gumb **MENU** in s kolescem za pomikanje izberite **[Informacijski center]**. Pritisnite **kolesce za pomikanje**.
- > Izberite funkcijo in pritisnite **kolesce za pomikanje**, da prikažete podatke.



Če želite prikazati trenutne vremenske podatke, morate najprej vnesti trenutno lokacijo. Vremenski podatki so na zaslonu prikazani tudi v načinu pripravljenosti, če je bila v načinu pripravljenosti odobrena omrežna povezava.

13 Nastavitve

Vse medfunkcijske nastavitve naprave so na voljo v nastavitvah.

- > Pritisnite gumb **MENU** in s kolescem za pomikanje izberite **[Nastavitve]**. Pritisnite **kolesce za pomikanje**.

13.1 Prikaz časa

Tukaj izberite obliko prikaza časa v načinu pripravljenosti. Izbirate lahko med analognim ali digitalnim prikazom časa.

13.2 Upravljanje **mojih medijev U**

Tu lahko vklopite ali izklopite osnovni nadzor aplikacij.

13.3 Omrežje

Povezavo z omrežjem WLAN lahko vzpostavite v razdelku **Omrežje**.

- > Če želite vzpostaviti povezavo, izberite **[WLAN setting] > [Activate]**. Poiščejo in prikažejo se omrežja Wi-Fi v dosegu.

- > S **kolescem za pomikanje** izberite omrežje WLAN in pritisnite Potrdite s **kolescem za pomikanje**.
- > **Vnos gesla**
Če želite vnesti geslo, ravnajte, kot sledi: Prva številka je označena. Sedaj obračajte **kolesce za pomikanje**, dokler se ne prikaže prva številka ali črka vašega gesla. Pritisnite gumb
 - ▶, da sprejmete številko ali črko in preskočite na naslednji vnos. Nadaljujte, kot je opisano zgoraj, dokler se vneseno je bilo celotno geslo. Če želite vzpostaviti povezavo, pritisnite **Kolesce za pomikanje**.



Pritisnite gumb ◀, da izbrišete napačno številko/črko.

13.3.1 Omrežna povezava **WPS**

Če ima omrežni usmerjevalnik funkcijo WPS (Wi-Fi Protected Setup), lahko povezavo WLAN z omrežnim usmerjevalnikom vzpostavite hitro in preprosto.

- > Izberite [**WLAN (WPS PBC)**] in pritisnite **kolesce za pomikanje**.
- > V 120 sekundah pritisnite gumb WPS na omrežnem usmerjevalniku.

- > Povezava se zdaj vzpostavi samodejno.

13.32 Ročna konfiguracija

V razdelku Ročna konfiguracija morate ročno vnesti sprejemne podatke omrežnega usmerjevalnika.

- > Izberite **[Ročna konfiguracija]** in pritisnite **kolesce za pomikanje**.
- > Izberite **[Brezžično omrežje]** in pritisnite **kolesce za pomikanje**.
- > Tu lahko določite, ali naj se uporabi strežnik DHCP usmerjevalnika. V nasprotnem primeru morate naslov IP po posameznih številkah vnesti ročno.
- > V polje [Enter SSID] vnesite omrežno ime omrežja WLAN. Prva številka je označena. Zdaj obrnite **kolesce za pomikanje** dokler se ne prikaže prva številka ali črka SSID. Pritisnite gumb ►, da sprejmete številko ali črko in preskočite na naslednji vnos. Nadaljujte kot prej dokler ne vnesete celotnega imena SSID. Pritisnite **kolesce za pomikanje**, da se povežete.

13.3.3 Upravljanje omrežja

V razdelku Upravljanje so prikazana vsa konfigurirana omrežja. S **kolescem za pomikanje** izberite najljubše omrežje.

13.4 Nastavitve časa in datuma

13.4.1 Nastavitev časa/datuma

Čas in datum lahko vnesete ročno ali ga samodejno posodobite prek omrežne povezave.

Samodejno

- > Če želite samodejno nastaviti čas, izberite [**Settings > Date Time > Set date and time**].
- > S kolescem za pomikanje izberite [**Prepozna samodejno**] in pritisnite **Kolesce za pomikanje**.

Priročnik

- > Če želite ročno nastaviti čas, izberite [**Settings > Date Time > Set date and time**].
- > S kolescem za pomikanje izberite [**Ročna nastavitev**] in pritisnite **Kolesce za pomikanje**.

- > S **kolescem za pomikanje** vnesite datum in nato še uro. Po vsaki številki pritisnite gumb ►, da preidete na naslednjo številko.
- > Ko opravite vse nastavitve, pritisnite **kolesce za pomikanje**, da shranite čas.

13.42 Nastavitev časovne oblike

V podmeniju **Nastavi format časa** lahko aktivirate 12- ali 24-urni format.

- > S kolescem za pomikanje izberite [**Set time format**] in pritisnite **Kolesce za pomikanje**.
- > S **kolescem za pomikanje** izberite eno od naslednjih možnosti:
 - [24 ur]
 - [12 ur]
- > Pritisnite **kolešček za pomikanje**, da ga sprejmete.

13.43 Nastavitev oblike datuma

V podmeniju **Nastavi obliko datuma** lahko določite obliko prikaza datuma.

- > S kolescem za pomikanje izberite **[Set date format]** in pritisnite **kolesce za pomikanje**.
- > S **kolescem za pomikanje** izberite eno od naslednjih možnosti:
 - [LLLL-MM-DD]** (leto, mesec, dan)
 - [DD-MM-LLLL]** (dan, mesec, leto)
 - [MM-DD-LLLLL]** (mesec, dan, leto)
- > Pritisnite **kolešček za pomikanje**, da ga sprejmete.

13.4.4 Poletni/zimni čas

Izberite, ali je poletni čas trenutno aktiven ali ne.

- > S kolescem za pomikanje izberite **[Poletni/zimski čas (DST)]** in pritisnite **kolesce za pomikanje**.
- > S **kolescem za pomikanje** izberite **[ON]** (aktiven poletni čas) ali **[OFF]**. (aktivni v zimskem času).
- > Pritisnite **kolešček za pomikanje**, da ga sprejmete.

13.5 Budilka

STERNRADIO IR 2 ima 2 budilki.

- > Če želite konfigurirati budilko, izberite [**Settings > Alarm clock > Alarm clock 1** ali **Alarm clock 2**].

Na primer, budilka je zdaj konfigurirana z budilko 1:

- > S **kolescem za pomikanje** izberite [**Alarm 1**] in pritisnite **kolesce za pomikanje**.
- > Izberite [**ON**] za vklop budilke ali [**OFF**] za izklop že nastavljene budilke. Pritisnite kolesce za pomikanje, da sprejmete nastavitve.
- > Izberite ponavljanje alarma [**Dnevno**] ali [**Enkrat**]. Nato lahko določite dneve, ko naj bo budilka aktivna. Pritisnite gumb ◀ in nato [**Čas**].
- > S kolescem za pomikanje vnesite čas, ko naj bi se budilka začela. Ko s kolescem za pomikanje vnesete vsako številko, pritisnite gumb ▶ in nato pritisnite **kolesce za pomikanje za potrditev**.
- > Vir je zdaj konfiguriran. Izbirate lahko med [Sound], [Melody] ali [Internet radio]. Z možnostjo [Internetni radio] lahko Nato izberite kanal s seznama priljubljenih. Pritisnite **kolesce za pomikanje**, da ga sprejmete.
- > Budilka 1 je zdaj konfigurirana in aktivna.

Izklop budilke po alarmu

- > Če želite izklopiti zvok alarma, pritisnite gumb **Vklop/Stanje pripravljenosti**.

13.5.1 Funkcija dremeža

Če želite z aktivno budilko uporabljati funkcijo dremeža, jo lahko vklopite ali izklopite.

- > Če želite vklopiti ali izklopiti funkcijo dremeža, izberite **[Nastavitev > Alarm clock > Snooze alarm]**. Pritisnite **kolesce za pomikanje**.
- > Zdaj s kolescem za pomikanje izberite [Izklop], [5 minut], [10 minut], [20 minut], [30 minut], [60 minut], [120 minut] in pritisnite **kolesce za pomikanje**, da potrdite.
- > Pritisnite **kolesce za pomikanje**, da aktivirate funkcijo dremeža za aktivno budilko. **SNOOZE** in nastavljeni čas dremeža se prikažeta na zaslonu.

13.5.2 Glasnost budilke

- > Če želite nastaviti glasnost budilke, izberite [**Nastavitve > Budilka > Glasnost budilke**]. Pritisnite **kolesce za pomikanje**.
- > S **kolescem za pomikanje** spremenite glasnost in pritisnite **kolesce za pomikanje**, da uporabite nastavitvev.

13.6 Časovnik

Časomer je primerljiv s funkcijo časovnika za jajca. Po določenem času se oglasi zvočni signal.

- > Če želite konfigurirati časovnik, izberite [**Setting > Timer**] in pritisnite **kolesce za pomikanje**.
- > Zdaj lahko z gumboma ◀ in ▶ vnesete čas (minute, sekunde). Gumb ▶ povečuje vrednost, gumb ◀ pa jo zmanjšuje. Pritisnite kolesce za pomikanje, da zaženete časovnik.
- > Po preteku nastavljenega časa se oglasi zvočni signal. Pritisnite tipko S **kolescem za pomikanje** izklopite zvočni signal.

13.7 Časovnik vklopa in izklopa

S časovnikom vklopa/izklopa lahko nastavite časovno obdobje, v katerem je radio aktiven. Radio se samodejno vklopi in nato spet izklopi.

- > Če želite konfigurirati časovnik, izberite **[Setting > On/Off timer]** in pritisnite **kolesce za pomikanje**.
- > Izberite **[On]** in pritisnite **kolešček za pomikanje**, da začnete konfiguracijo.
- > Izberite ponavljanje časovnika **[Dnevno]** ali **[Enkrat]**. Nato lahko določite dneve, ko naj bo časovnik aktiven.
Pritisnite gumb ◀ in nato **[Čas]**.
- > Zdaj lahko s kolescem za pomikanje vnesete čas (ure : minute). Najprej vnesite čas začetka in nato čas konca. Po vnosu vsake številke pritisnite gumb ▶. Pritisnite kolesce za pomikanje, da shranite čas.
- > Na koncu lahko v razdelku **[Vir]** izberete oddajnik. S **kolescem za pomikanje** izberite postajo s seznama priljubljenih in pritisnite **kolesce za pomikanje**.

- > Časovnik je zdaj aktiven in ob nastavljenem času vklopi in izklopi STERNRADIO IR1. Če želite deaktivirati časovnik, izberite **[Settings > On/Off timer] > [Off]**.

138 Jezik

- > Če želite konfigurirati jezik menija, izberite **[Nastavitve > Jezik]** in pritisnite **kolesce za pomikanje**.
- > S **kolescem za pomikanje** izberite enega od razpoložljivih jezikov in pritisnite **kolesce za pomikanje**, da potrdite nastavitvev.

139 Dimmer

S funkcijo zatemnitve lahko prilagodite svetlost zaslona.

- > Če želite konfigurirati zatemnitev, izberite **[Setting > Dimmer]** in pritisnite **kolesce za pomikanje**.
- > S **kolescem za pomikanje** izberite **[Varčevalni način]** (svetlost zaslona v načinu pripravljenosti) ali **[Vkllop]** (svetlost zaslona v običajnem radijskem načinu).
- > Vrednost zatemnitve lahko prilagodite s **kolescem za pomikanje**. Pritisnite **kolesce za pomikanje**, da sprejmete nastavitvev.

13.10 Prikaz

Zaslon je lahko barvni ali enobarvni.

- > Če želite konfigurirati zaslon, izberite **[Nastavitve > Zaslon]** in pritisnite **kolesce za pomikanje**.
- > S **kolescem za pomikanje** izberite možnost **[Barva]** ali **[Monokromatsko]**. in pritisnite **kolesce za pomikanje**, da potrdite nastavitvev.

13.11 Energetske nastavitve

STERNRADIO IR 2 se samodejno preklopi v stanje pripravljenosti, če ne predvajate nobene postaje, če je glasnost zmanjšana in če z napravo ne upravljate. To funkcijo lahko izklopite in nastavite čas do izklopa.

- > Če želite konfigurirati energetske nastavitve, izberite **[Settings > Energy settings]** in pritisnite **kolesce za pomikanje**.
- > S **kolescem za pomikanje** izberite **[Izklop]** ali **[5 minut]**, **[15 minut]**, **[30 minut]** in pritisnite **kolesce za pomikanje**, da potrdite nastavitvev.

13.12 Časovnik za spanje

Časovnik mirovanja po nastavljenem času samodejno preklopi STERNRADIO IR 2 v stanje pripravljenosti.

- > Če želite konfigurirati časovnik za spanje, izberite **[Nastavitve > Časovnik za spanje]**.
in pritisnite **kolesce za pomikanje**.
- > S **kolescem za pomikanje** izberite **[Izklop]** ali enega od **apbil** časov in pritisnite **kolesce za pomikanje**, da sprejmete nastavev.



Na zaslonu je prikazan čas, ki je ostal do izklopa (simbol postelje). Če želite izklopiti aktivni časovnik za spanje, izberite **[Sleep timer] > [Off]**.

13.13 Internetni radio

Za delovanje internetnega radia lahko izberete velikost medpomnilnika in kakovost predvajanja.

- > Če želite konfigurirati delovanje internetnega radia, izberite **[Nastavitve > Internetni radio]** in pritisnite **kolesce za pomikanje**.
- > S **kolescem za pomikanje** izberite **[Začasno shranjevanje]** in s tipko **s kolescem za pomikanje** nastavite velikost medpomnilnika.

- > Če želite prilagoditi kakovost predvajanja, s kolescem za pomikanje izberite [**Kakovost zvoka**] in nato [**Visoka**] ali [**Nizka**]. Nastavitvev shranite s pritiskom na **kolesce za pomikanje**.

13.14 Vreme

Če je v načinu pripravljenosti aktivna povezava z internetom, se lahko na zaslonu prikažejo informacije o vremenu za nastavljeno lokacijo. je bil vklopljen (Nastavitve > Omrežje > Preveri omrežje ob vklopu > Aktiviraj).

- > Če želite konfigurirati vremensko lokacijo, izberite [**Nastavitve > Vreme**]. in pritisnite **kolesce za pomikanje**.
- > Izberite [**Lokalna nastavitve**] in nato trenutno lokacijo naprave ali izberite katero koli lokacijo.
- > Izberite [**Temperature unit**] (**Enota za temperaturo**), da izberete med stopinjami Celzija in Fahrenheita.
- > V razdelku [**Prikaz v stanju pripravljenosti**] lahko aktivirate ali deaktivirate prikaz vremena v stanju pripravljenosti.

13.15 Nastavitve lokalne postaje

Tu lahko nastavite lokalne postaje prek DAB(WIFI) in vklopite ali izklopite funkcijo.

- > Če želite konfigurirati lokalno lokacijo za DAB(WIFI), izberite **[Settings > Local station settings]** in pritisnite **kolesce za pomikanje**.
- > Izberite **[Local setting]** in **[Auto detect]**, če želite, da se lokacija določi na podlagi vašega naslova IP, ali pa zaporedoma vnesite državo, pokrajino in mesto.



V ZDA se za konfiguracijo lahko uporablja tudi poštna številka.

- > Pod možnostjo **[DAB(WIFI)]** lahko vklopite ali izklopite funkcijo

13.16 Nastavitve predvajanja

Pod nastavitvami predvajanja lahko konfigurirate predvajanje skladb/pomnilnikov med predvajanjem prek UPnP.

- > Izberite **[Setting > Playback settings]** in pritisnite **Kolesce za pomikanje**.
- > Izberite možnost predvajanja in pritisnite **kolesce za pomikanje**, da uporabite nastavitvev.

13.17 Naprava

V razdelku **Nastavitve > Naprava** lahko spremenite ime naprave ter prikličete informacije o nadzoru aplikacij in zaščiti podatkov.

13.18 Izenačevalnik

Z izenačevalnikom lahko prilagodite zvok z različnimi vnaprej programiranimi zvočnimi krivuljami.

- > Izberite [**Setting > Equaliser**] in pritisnite **kolesce za pomikanje**.
- > S **kolescem za pomikanje** izberite prednastavitev in pritisnite kolesce za pomikanje, da shranite nastavitev.

13.19 Nadaljevanje predvajanja

V tem podmeniju lahko vklopite ali izklopite samodejno nadaljevanje predvajanja.

- > S **kolescem za pomikanje** izberite [**Vklopljeno**] ali [**Izklopljeno**] in pritisnite **kolesce za pomikanje**, da shranite.

13.20 Posodobitev programske opreme

Če je na voljo nova posodobitev programske opreme naprave, bo to prikazano v tem podmeniju. Upoštevajte navodila na zaslону in med posodabljanjem naprave ne odklopite od električnega napajanja. To lahko uniči napravo ali povzroči nepravilno delovanje.

13.21 Tovarniška nastavitve

Če želite napravo ponastaviti na tovarniške nastavitve, lahko prikličete tovarniške nastavitve.

- > Izberite [**Setting > Factory setting**] in pritisnite **kolesce za pomikanje**.
- > S **kolescem za pomikanje** izberite [**Yes**], da zdaj izvedete tovarniške nastavitve. Naprava se znova zažene s čarovnikom za začetne nastavitve. Za več informacij glejte poglavje "8 Začetna nastavitve" na strani 27.

14 Čiščenje



Da bi se izognili nevarnosti električnega udara, naprave ne čistite z mokro krpo ali pod tekočo vodo. Pred čiščenjem izključite vtič iz električnega omrežja in izklopite aparat!



Ne uporabljajte blazinic za čiščenje, prahu za čiščenje ali topil, kot sta alkohol ali bencin.



Ne uporabljajte nobene od naslednjih snovi: slane vode, insekticidov, kloriranih ali kislih topil (amoniak).



Ohišje očistite z mehko krpo, navlaženo z vodo. Ne uporabljajte alkoholnih pijač, razredčil itd.; lahko poškodujejo površino naprave.



Zaslon čistite samo z mehko bombažno krpo. Po potrebi uporabite bombažno krpo z majhno količino nealkalne, razredčene vode ali milnice na osnovi alkohola.



Površino nežno zdrgnite z bombažno krpo.

15 Odpravljanje napak

Če naprava ne deluje, kot je bilo predvideno, preverite to v naslednji preglednici.

Simptom	Možen vzrok/rešitev
Naprave ni mogoče vklopiti.	Naprava ni napajana. Napajalnik pravilno priključite v vtičnico in na napravo.
Ni slišati nobenega zvoka.	Povečajte glasnost.
Zaslon se ne vklopi.	Odklopite aparat iz električnega omrežja in ga ponovno vključite v električno omrežje.
Naprave ni mogoče upravljati.	Odklopite aparat iz električnega omrežja in ga ponovno vključite v električno omrežje.
Ni povezave WLAN.	Preverite konfiguracijo usmerjevalnika. Preverite pravilnost omrežja WLAN geslo.

Če po opisanih pregledih napake še vedno nimate odpraviti, se obrnite na tehnično službo.

16 Tehnični podatki / informacije o proizvajalcu

Razen tehničnih sprememb in napak.

Sprejemne poti	Internet, omrežje, AUX
Napajanje	DC 5 V / 1 A prek priloženega omrežnega napajalnika Baterija: Li-Ion BL-5C, 3,7 V/ 1050 mAh
Povezave	AUX 3,5 mm priključek Slušalke: 3,5 mm priključek Priključek za napajanje: MicroUSB
Omrežje WLAN	802.11b/g/n (WLAN) Šifriranje: WEP, WPA, WPA 2(PSK), WPS
Streaming	UPnP, DLNA Podprte vrste datotek: WMA, MP3,
Poraba energije	Pri delovanju največ: 5 W V stanju pripravljenosti: < 1 W
Teža	320 g
Delovna temperatura	0 °C - 35 °C
Dimenzije (ŠxVxG) mm	180 x 107 x 50

Tehnični podatki dobavljene napajalne enote

Proizvajalec	TechniSat Digital GmbH (Wittlich Local Court HRB 11561) Julius-Saxler-Straße 3 D-54550 Daun
Identifikator modela	AD0600501000EU
Vhodna napetost	AC 100 - 240 V
Vhodna frekvenca izmeničnega toka	50/60 Hz
Izhodna napetost	DC 5,0 V
Izhodni tok	1,0 A
Izhodna moč	5,0 W
Povprečna učinkovitost pri delovanju	75,3 %
Poraba energije brez obremenitve	0,07 W

23112020ORV2