



NAVODILA ZA UPORABO

**HD spletna kamera**

**SpeedLink SL-601800-BK**

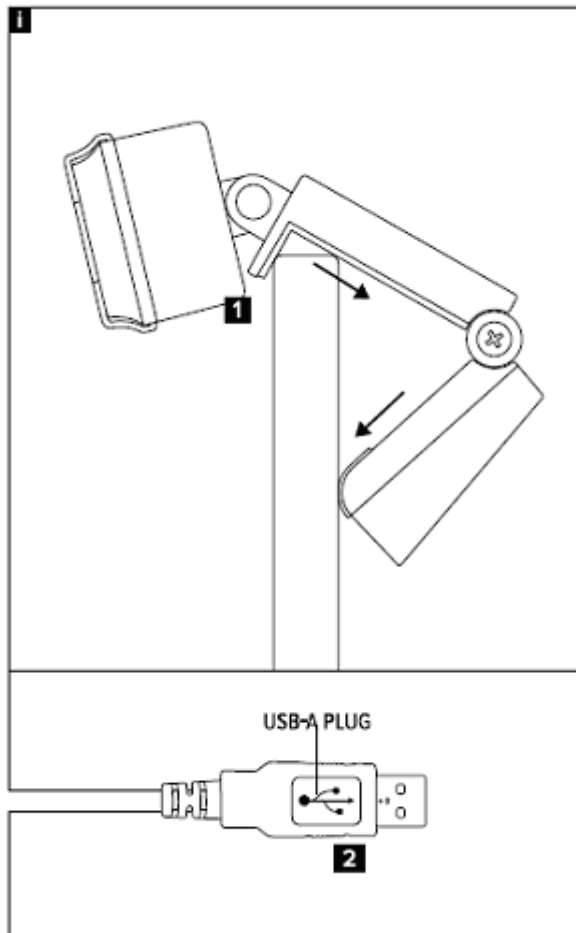
Kataloška št.: 23 57 414



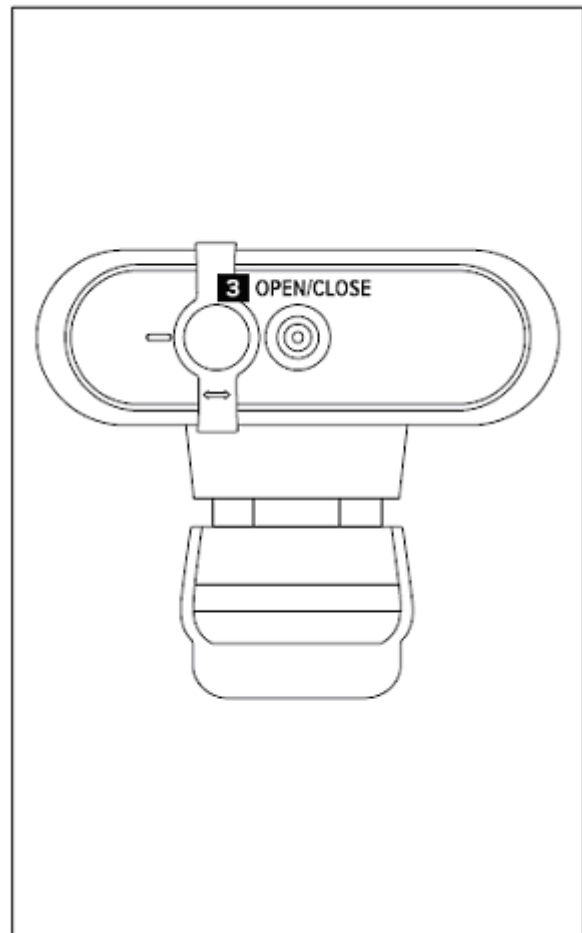
## Kazalo

Slike.....	3
Uvod .....	3
Odstranjevanje .....	3
Izjava o skladnosti .....	4
Predvidena uporaba .....	4
Splošni varnostni napotki za vse naprave.....	4
Splošno .....	4
Napotek o skladnosti.....	5
Napotki za baterije .....	5
Laser .....	5
Preprečevanje poškodb sluha .....	6
Premični deli .....	6
Vnosne naprave .....	6
Droni .....	6
Majhni deli, kabli .....	7
Polnilni kabel .....	7
Avtomobilski polnilni kabel .....	7
Listi ventilatorja .....	7
Električni kabel.....	7
Hladilnik za prenosnike .....	8
Napajalnik za prenosnik .....	8
Varnostni napotki glede otrok .....	9
Garancijski list .....	10
Prevod izvirne izjave EU o skladnosti.....	11
Izvirna izjava EU o skladnosti .....	12

## Slike



Priključite USB-vtič na prosta USB-vrata svojega računalnika.



Pokrov za zasebnost za vašo lečo varuje vašo zasebnost, tako da blokira pogled vaše spletne kamere.

## Uvod

Tehnična podpora: [www.speedlink.com](http://www.speedlink.com)

Varnostni napotki: Glejte zadnje poglavje teh navodil za uporabo.

## Odstranjevanje



Direktiva OEE0:

Napravo oddajte mestu za recikliranje odpadkov. Ne zavržite med gospodinjske odpadke. Nepravilno skladiščenje/ odlaganje med odpadke lahko škoduje okolju in/ali zdravju.

## **Izjava o skladnosti**

Proizvajalec Speedlink izjavlja, da izdelek izpolnjuje zahteve, ki so potrebne za dodelitev oznake CE.

Izvirno izjavo EU o skladnosti in njen prevod v slovenščino najdete tudi na koncu teh navodil za uporabo.

## **Predvidena uporaba**

Ta izdelek se uporablja kot spletna kamera USB za povezavo z računalnikom za domačo ali pisarniško uporabo v suhih, zaprtih prostorih. Izdelka ni treba vzdrževati. Izdelka ne odpirajte in ga ne uporabljajte poškodovanega. Družba Speedlink GmbH ne prevzema nikakršne odgovornosti za škodo na izdelku ali telesne poškodbe oseb na podlagi nepazljive, neustrezne uporabe izdelka ali njegove uporabe za namene, ki ne ustrezajo navedbam proizvajalca o ustrezni uporabi izdelka.

## **Splošni varnostni napotki za vse naprave**

Spodaj so navedeni splošni varnostni napotki za vse naprave proizvajalca Speedlink. Upoštevajte ustrezne napotke za svojo napravo.

## **Splošno**

Neupoštevanje naslednjih navodil lahko privede do poškodbe izdelka, eksplozij, ognja ali elektrošokov!

- Izdelke uporabljajte samo v skladu z navodili za uporabo. Izdelkov ne odpirajte ali popravljajte.
- Izdelkov ne izpostavite tekočinam, vročini ali mrazu.
- Izdelkov ne uporabljajte v vlažni okolici. Čistite s suho krpo.
- Izdelke in vse ločene dele hranite zunaj dosega otrok, domačih živali in nepooblaščenih oseb.
- Izdelke uporabljajte/polnite samo s priloženo dodatno opremo.
- Pri izdelkih, ki jih dlje časa ne uporabljate, kabel izvlecite iz vtičnice. Pri odstranitvi iz vtičnice ne vlecite za kabel, temveč za vtič.
- Kabel uporabljajte samo v skladu z navodili za uporabo in ga ne prepogibajte, podaljšajte ali zavozlajte ter ne zarezite vanj ali stopite nanj.
- Ne vstavljajte tujkov v odprtine v izdelkih.
- Takoj prenehajte uporabljati izdelke, ki so poškodovani ali pregreti.

Bodite previdni pri srčnih spodbujevalnikih ali drugih občutljivih, življenjsko pomembnih elektronskih pripomočkih, če izdelki oddajajo radijske signale.

## Napotek o skladnosti

Pod vplivom močnih statičnih, električnih ali visokofrekvenčnih polj (radijske naprave, mobilni telefoni, sprostitvev mikrovalov) lahko pride do neugodnega vpliva na delovanje naprave (naprav). V tem primeru poskusite povečati razdaljo do motečih naprav.

## Napotki za baterije



Ta izdelek obsega litij-ionske akumulatorske baterije. Uporabljajte izključno primerne polnilnike. Izdelka/baterije ne poškodujte, odprite ali razstavite. Ne uporabljajte v vlažni/korozivni okolici. Ne vrzite jih v ogenj in jih ne izpostavljajte visokim temperaturam (> 60°C/140°F).

Ta izdelek obsega akumulatorske baterije z nikelj-kovinskim hidridom. Uporabljajte izključno primerne polnilnike. Izdelka/baterije ne poškodujte, odprite ali razstavite. Ne uporabljajte v vlažni/korozivni okolici. Ne vrzite jih v ogenj in jih ne izpostavljajte visokim temperaturam (> 60°C/140°F).

Za ta izdelek se uporabljajo manganove alkalne ali cink-ogljikove celice. Uporabljajte samo ta tip baterij. Stare/šibke baterije takoj zamenjajte in jih ne polnite znova. Baterije hranite na suhem, izven dosega otrok. Ne vrzite jih v ogenj in jih ne izpostavljajte visokim temperaturam.

## Laser



Ta naprava obsega laserski senzor razreda I po DIN EN 60825-1: 2014. Pozor - nevidno lasersko sevanje: Svetloba tega senzorja za človeško oko ni vidna in je razvrščena med neškodljive. Kljub temu je pod določenimi pogoji mogoče, da neposreden stik očesa z laserjem povzroči poškodbe vida. Nikoli ne glejte neposredno v laserski žarek ali v odsev laserskega žarka in tega tudi nikoli ne usmerjajte v druge osebe ali odsevne površine kot npr. zrcala. Nikoli ne glejte v laserski žarek skozi lupo, mikroskop ali podobne naprave. Manipulacije (spremembe) laserske priprave niso dovoljene.

Ta navodila za uporabo je treba shraniti in jih priložiti v primeru predaje laserske priprave.

Ta naprava uporablja laser razreda 2 (valovna dolžina: 650 nm, moč: <1 mW) po DIN EN 60825-1: 2014. Nikoli ne glejte neposredno v laserski žarek ali njegov odsev in ga nikoli ne usmerjajte v osebe, živali ali odsevne površine. To bi lahko privedlo do

bistvenih poškodb oči in s tem do okvare vida. Če laserski žarek zaide v vaše oko, takoj zaprite oči in glavo pomaknite v stran od žarka. Otroci naprave ne smejo uporabljati brez nadzora odrasle osebe. Laserja nikakor ne poskušajte zamenjati, popraviti ali ga spreminjati na druge načine.

Ta navodila za uporabo je treba shraniti in jih priložiti v primeru predaje izdelka.

## Preprečevanje poškodb sluha



**POZOR:** Daljše poslušanje zvokov visoke glasnosti lahko privede do trajnih poškodb sluha. Pred vsako uporabo preverite nastavljeno glasnost zvoka in se izogibajte previsokim ravnom glasnosti.

**POZOR:** Dolgo poslušanje zvokov visoke jakosti lahko privede do trajnih poškodb sluha. Pred vsako uporabo preverite nastavljeno jakost zvoka in se izogibajte previsokim ravnom zvoka.

## Premični deli

Premične komponente; pri neustrezni uporabi lahko pride do nenadnega zajetja prstov ali kože, kar lahko privede do stiskanja in/ali hematomov. Pri nepredvidnem ravnanju se lahko pojavijo sledovi obrabe na predmetih, ki pri nameščanju izdelka pridejo v stik z izdelkom.

## Vnosne naprave

Pri izredno dolgi uporabi vnosnih naprav lahko pride do zdravstvenih težav kot nelagodje ali bolečine. Med delom redno uvajajte odmore in v primeru ponavljajočih se težav poiščite zdravniško pomoč.

## Droni

Letalnik uporabljate na lastno nevarnost. Uporaba je dovoljena samo po dopolnjenem 14. letu starosti pod nadzorom odraslih oseb in ni dovoljena pod vplivom alkohola/zdravil ali v primeru umskih/telesnih omejitev. Pozor, segreti ali hitro vrteči se deli: ne približujte jim prstov, obraza in oblačil, nevarnost telesnih poškodb! Izdelek uporabljajte samo v velikih, zaprtih prostorih ali na prostem pri brezvetrju, suhih razmerah in zmernih temperaturah, ne uporabljajte ga v bližini visokonapetostnih vodov, prometnih poti, površin vode, naravnih rezervatov za ptice in živali.

Letalnik nenehno opazujte, ohranjajte razdaljo do ljudi, živali in občutljivih predmetov. Brezpilotni letalnik vam ne sme iz večje višine pasti na trda tla.

### **Majhni deli, kabli**

Pozor! Nevarnost zadušitve zaradi zaužitja majhnih delcev! Nevarnost davljenja s priključnim kablom!

### **Polnilni kabel**

Za polnjenje uporabljajte samo priloženi polnilni kabel/polnilnik, polnilnega kabla/polnilnika ne uporabljajte za druge naprave.

### **Avtomobilski polnilni kabel**

Tudi po izklopu je v napravi še prisotna električna napetost omrežja vozila, naprava je od omrežja ločena šele, ko je električni vtič izvlečen iz vtičnice. Vtičnica naj bo hitro dosegljiva. Naprave ne izpostavljajte tekočinam, to lahko povzroči okvare, električne udare ali požare. V bližino naprave ne postavljajte posod s tekočinami ali odprtega ognja. Okoli naprave zagotovite najmanj 2cm prostora za zadostno zračenje. Napravo uporabljajte samo pri od 0 do 35°C (zmerno podnebje). Nalepka izdelka je na hrbtni ali spodnji strani.

### **Listi ventilatorja**

Ne dotikajte se kril ventilatorja in jih ne blokirajte!

### **Električni kabel**

Tudi po izklopu je v napravi prisotna električna napetost, naprava je od električnega omrežja ločena šele, ko je električni vtič izvlečen iz vtičnice. Vtičnica naj bo preprosto dostopna in v bližini naprave, pazite, da se ob kabel ne more kdo spotakniti. Naprave ne izpostavljajte tekočinam, to lahko povzroči okvare, električni udar ali požar. Na ali ob napravo ne postavljajte posod s tekočinami (vaze itd.) ali odprtega ognja (sveče itd.). Okoli naprave zagotovite najmanj 2cm prostora za zračenje; odprtine ne pokrivajte s predmeti ali tekstilom (odeje itd.), v napravo ne vtikajte tujkov. Napravo uporabljajte samo pri od 0 do 35°C (zmerno podnebje). Nalepka izdelka je na hrbtni ali spodnji strani.

Za to napravo je dovoljeno uporabljati samo priloženi originalni električni kabel. Samo pri tem kablu je zagotovljena elektromagnetna združljivost (EMC).

## Hladilnik za prenosnike

Naprave ne izpostavljajte tekočinam, to lahko povzroči okvare, električni udar ali požar. Na ali ob napravo ne postavljajte posod s tekočinami (vaze itd.) ali odprtega ognja (sveče itd.). Okoli naprave zagotovite najmanj 2cm prostora za zračenje; odprtine ne pokrivajte s predmeti ali tekstilom (odeje itd.), v napravo ne vtikajte tujkov. Napravo uporabljajte samo pri od 0 do 35°C (zmerno podnebje). Nalepka izdelka je na hrbtne ali spodnji strani.

Ne dotikajte se kril ventilatorja in jih ne blokirajte!

Hranite zunaj dosega otrok!

## Napajalnik za prenosnik

### Nastavljiva napetost

Ta napajalnik se uporablja za napajanje prenosnikov z oskrbovalno napetostjo od 15 do 20V. Napajalnika ne uporabljajte za prenosnike, ki potrebujejo lastno oskrbo z napetostjo pod ali nad tem območjem napetosti. Na napajalniku ne nastavljajte višje napetosti od potrebne - drugače lahko pride do poškodb napajalnika in prenosnika. Če potrebne napetosti ne bi bilo mogoče točno nastaviti, po možnosti izberite najbližjo nižjo vrednost. Zagotovite, da potrebna moč prenosnika ne presega maksimalne izhodne moči napajalnika 90W.

Če izbrani vtič napajalnega kabla ne bi bil pravilne oblike, se lahko med uporabo močno segreje. V tem primeru ločite povezavo in poskusite uporabiti drugi vtič. Napajalnik se lahko v primeru daljše uporabe in visoke oddane moči segreje. Zagotovite, da naprava ne pride v stik s toplotno občutljivimi materiali in napajalnika med delovanjem ne prekrivajte, da je zagotovljeno zanesljivo odvajanje toplote. Kadar napajalnika dlje časa ne uporabljate, ga ločite od vtičnice.

Pri priključitvi na nekatere modela prenosnika lahko iz tehničnih razlogov pride do prikaza sporočila, da napajalnik ni primeren za oskrbo z električnim tokom. To pogosto pomeni le, da ne uporabljate napajalnika proizvajalca prenosnika.

### Stalna napetost

Ta napajalnik se uporablja za prenosnike z napajalno napetostjo 19 V. Napajalnika ne uporabljajte za prenosnike, ki potrebujejo napajanje napetostjo, nižjo ali višjo od te vrednosti napetosti - drugače lahko pride do poškodb prenosnika. Zagotovite, da potrebna moč prenosnika ne presega maksimalne izhodne moči napajalnika 90 W.

Če izbrani vtič napajalnega kabla ne bi bil pravilne oblike, se lahko med uporabo močno segreje. V tem primeru ločite povezavo in poskusite uporabiti drugi vtič. Napajalnik se lahko v primeru daljše uporabe in visoke oddane moči segreje. Zagotovite, da naprava ne pride v stik s toplotno občutljivimi materiali, in napajalnika med delovanjem ne prekrivajte, da je zagotovljeno zanesljivo odvajanje toplote. Kadar napajalnika dlje časa ne uporabljate, ga ločite od vtičnice.



Pri priključitvi na nekatere modele prenosnika lahko iz tehničnih razlogov pride do prikaza sporočila, da napajalnik ni primeren za električno napajanje. To pogosto pomeni le, da ne uporabljate napajalnika proizvajalca prenosnika.

### **Območje napetosti**

Ta napajalnik se uporablja za napajanje prenosnikov z napetostjo od 18 do 20V. Napajalnika ne uporabljajte za prenosnike, ki potrebujejo napajanje napetostjo, nižjo ali višjo od te vrednosti napetosti - drugače lahko pride do poškodb prenosnika. Zagotovite, da potrebna moč prenosnika ne presega maksimalne izhodne moči napajalnika 90 W.

Če izbrani vtič napajalnega kabla ne bi bil pravilne oblike, se lahko med uporabo močno segreje. V tem primeru ločite povezavo in poskusite uporabiti drugi vtič. Napajalnik se lahko v primeru daljše uporabe in visoke oddane moči segreje. Zagotovite, da naprava ne pride v stik s toplotno občutljivimi materiali, in napajalnika med delovanjem ne prekrivajte, da je zagotovljeno zanesljivo odvajanje toplote. Kadar napajalnika dlje časa ne uporabljate, ga ločite od vtičnice.

Pri priključitvi na nekatere modele prenosnika lahko iz tehničnih razlogov pride do prikaza sporočila, da napajalnik ni primeren za električno napajanje. To pogosto pomeni le, da ne uporabljate napajalnika proizvajalca prenosnika.

### **Varnostni napotki glede otrok**

- Napravo lahko uporabljajo otroci, starejši od 8 let, in osebe z zmanjšanimi fizičnimi, senzoričnimi ali umskimi sposobnostmi ali s premalo izkušenj in znanja, če jih pri uporabi nadzira oseba, ki je zadolžena za njihovo varnost, ali so prejele navodila za varno uporabo in razumejo z njimi povezane nevarnosti.
- Naprava in njena priključna vrstica ne smeta biti na dosegu otrok, mlajših od 8 let.
- Otroci ne smejo izvajati čiščenja in vzdrževanja naprave, razen če so starejši od 8 let in pod nadzorom.

Prosimo vas, da te informacije shranite za prihodnjo rabo.

#### **Speedlink GmbH**

Im Dorf 5  
27404 Heeslingen  
Nemčija

Telefon: +49428792440  
Elektronska pošta: [info@speedlink.com](mailto:info@speedlink.com)  
Spletna stran: [www.speedlink.com](http://www.speedlink.com)



## GARANCIJSKI LIST

Conrad Electronic d.o.o. k.d.  
Ljubljanska c. 66, 1290 Grosuplje  
Faks: 01/78 11 250  
Telefon: 01/78 11 248  
[www.conrad.si](http://www.conrad.si), [info@conrad.si](mailto:info@conrad.si)

Izdelek: **HD spletna kamera SpeedLink SL-601800-BK**  
Kat. št.: **23 57 414**

### Garancijska izjava:

Dajalec garancije Conrad Electronic d.o.o.k.d., jamči za kakovost oziroma brezhibno delovanje v garancijskem roku, ki začne teči z izročitvijo blaga potrošniku. **Garancija velja na območju Republike Slovenije. Garancija za izdelek je 1 leto.**

Izdelek, ki bo poslan v reklamacijo, vam bomo najkasneje v skupnem roku 45 dni vrnilo popravljeno ali ga zamenjali z enakim novim in brezhibnim izdelkom. Okvare zaradi neupoštevanja priloženih navodil, nepravilne uporabe, malomarnega ravnanja z izdelkom in mehanske poškodbe so izvzete iz garancijskih pogojev. **Garancija ne izključuje pravic potrošnika, ki izhajajo iz odgovornosti prodajalca za napake na blagu.**

Vzdrževanje, nadomestne dele in priklopne aparate proizvajalec zagotavlja še 3 leta po preteku garancije.

Servisiranje izvaja družba CONRAD ELECTRONIC SE, Klaus-Conrad-Strasse 1, 92240 Hirschau, Nemčija.

Pokvarjen izdelek pošljete na naslov: Conrad Electronic d.o.o. k.d., Ljubljanska cesta 66, 1290 Grosuplje, skupaj z računom in izpolnjenim garancijskim listom.

**Prodajalec:**

---

**Datum izročitve blaga in žig prodajalca:**

---

**Garancija velja od dneva izročitve izdelka, kar kupec dokaže s priloženim, pravilno izpolnjenim garancijskim listom.**

## Prevod izvirne izjave EU o skladnosti

### Izjava ES o skladnosti

Ta izjava o skladnosti je izdana na lastno odgovornost proizvajalca.

Naslednja oprema:

**SL-601800-BK**  
(spletna kamera LISS 720P HD, črna)

EAN koda 4027301505238

je v skladu z naslednjimi direktivami:

<b>2014/30/EU</b>	Direktiva EMC / elektromagnetna združljivost
<b>2011/65/EU</b> <b>2015/863/EU</b> <b>2017/2102/EU</b>	Direktiva o omejevanju uporabe nekaterih nevarnih snovi v električni in elektronski opremi

Za oceno skladnosti so bili uporabljeni naslednji standardi:

<b>2014/30/EU</b>	ES 55032:2015 ES 55035:2017
<b>2011/65/EU</b> <b>2015/863/EU</b> <b>2017/2102/EU</b>	IEC 62321-4:2013, IEC 62321-5:2013, IEC 62321-6:2015, IEC 62321-7-2:2017

Za to izjavo je odgovoren sledeči proizvajalec/uvoznik:

*SpeedlinkGmbH*  
*ImDorf 5,*  
*27404 Heeslingen, Nemčija*

Oseba, odgovorna za to izjavo: /

Jollenbeck, Coletta  
Ime, priimek

27404 Weertzen, Nemčija

Kraj

23. februar 2021

Datum

Pravnomočni podpis

## Izvirna izjava EU o skladnosti

### EG-Konformitätserklärung

EC Declaration of conformity

Für das folgend bezeichnete Erzeugnis/ The following equipment

**SL-601800-BK**

(LISS Webcam 720P HD, black)

EAN-Code 4027301505238

wird hiermit bestätigt, dass es den folgenden Richtlinien entspricht:  
complies with the following directives:

<b>2014/30/EU</b>	EMV Richtlinie / Elektromagnetische Verträglichkeit EMC Directive / Electromagnetic Compatibility
<b>2011/65/EU</b> <b>2015/863/EU</b> <b>2017/2102/EU</b>	Richtlinie zur Beschränkung der Verwendung bestimmter gefährlicher Stoffe in Elektro- und Elektronikgeräten Restriction of the use of certain hazardous substances in electrical and Electronic equipment

Zur Beurteilung der Konformität wurden die folgenden Normen herangezogen:  
The following standards were consulted to assess conformity:

<b>2014/30/EU</b>	EN 55032:2015 EN 55035:2017
<b>2011/65/EU</b> <b>2015/863/EU</b> <b>2017/2102/EU</b>	IEC 62321-4:2013, IEC 62321-5:2013, IEC 62321-6:2015, IEC 62321-7-2:2017

Diese Erklärung wird verantwortlich für den Hersteller/Importeur:  
The following manufacturer/importer is responsible for this declaration:

*Speedlink GmbH  
Im Dorf 5,  
D-27404 Heeslingen*

abgegeben durch :/ Person responsible for this declaration: /

Jöllenbeck, Coletta

Name, Vorname/Name, Surname

D-27404 Weertzen  
Ort/ Place

23. February 2021  
Datum/Date



[Signature]  
Rechtsgültige Unterschrift/  
Legal Signature