

↗ DOMETIC

MOBILE COOLING

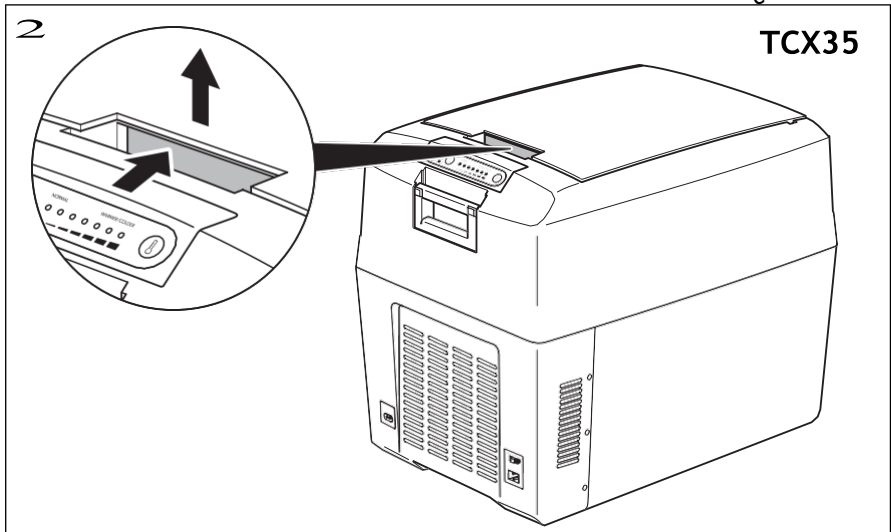
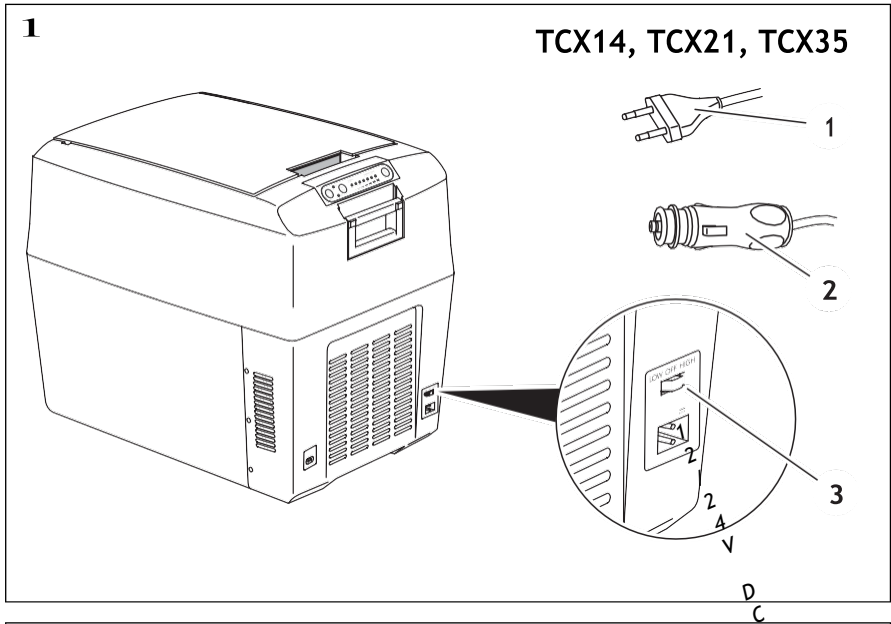
TROPICOOOL

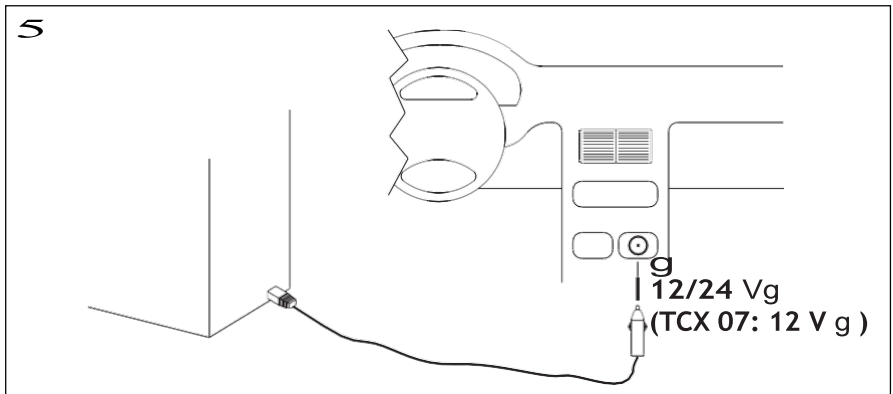
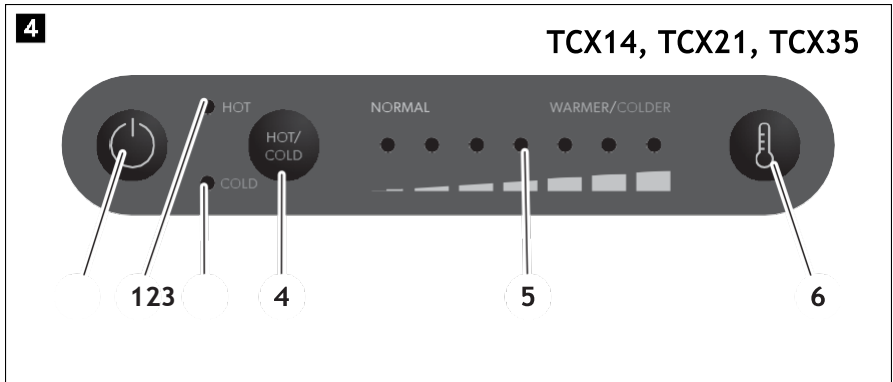
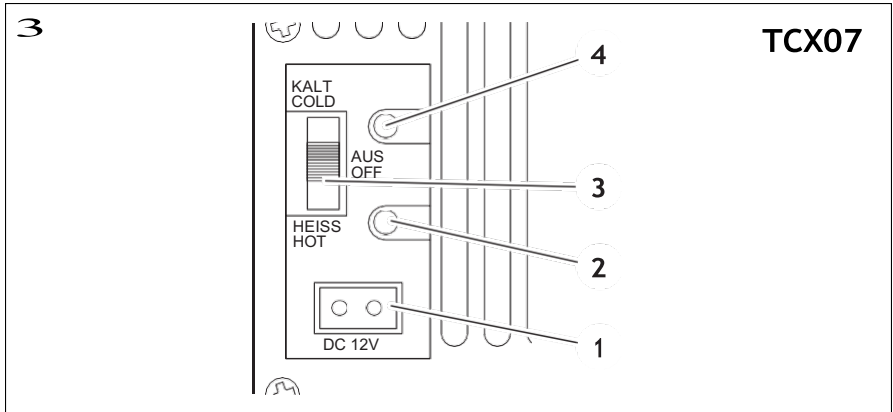
NAVODILA ZA UPORABO

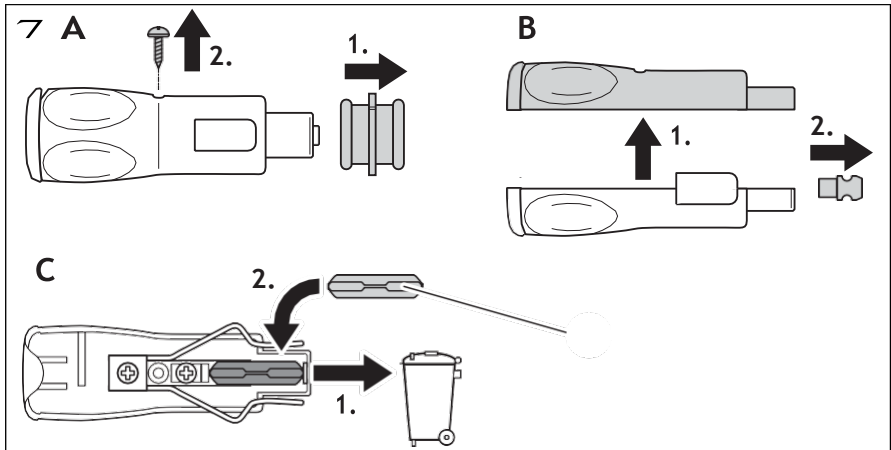
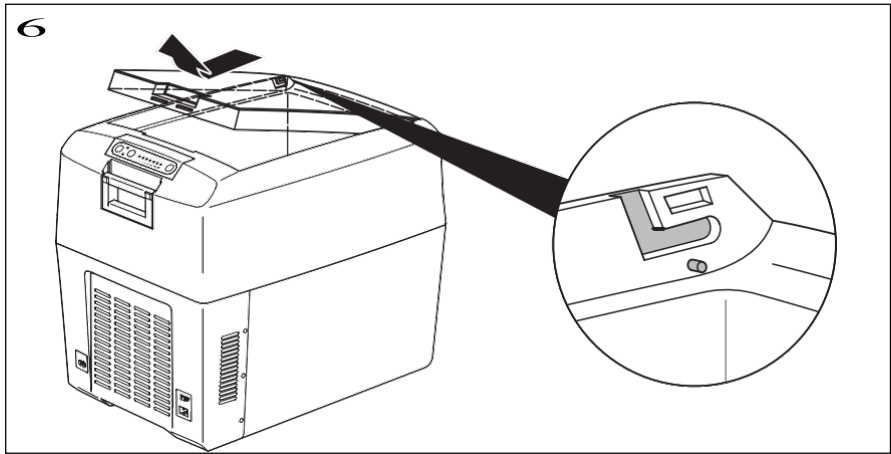


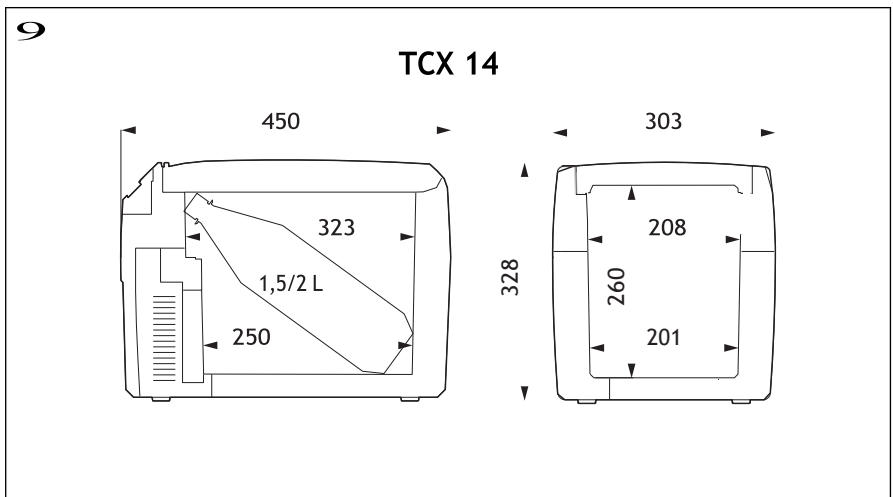
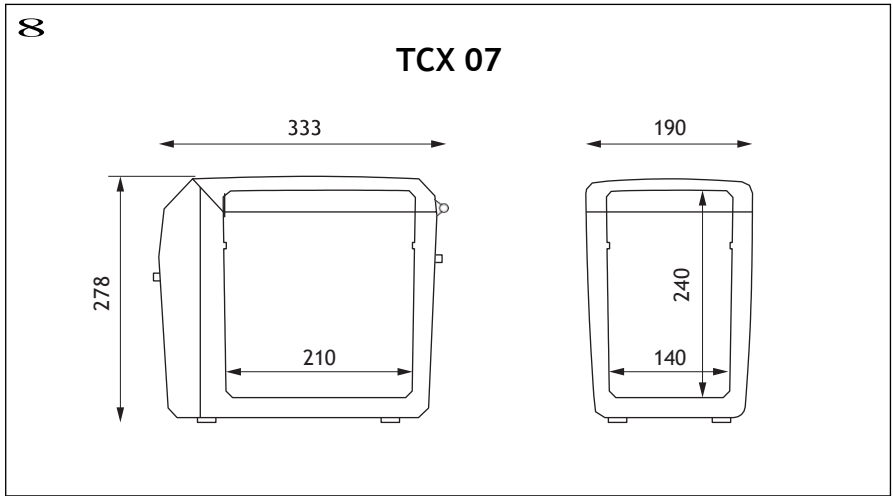
TCX07, TCX14, TCX21, TCX35

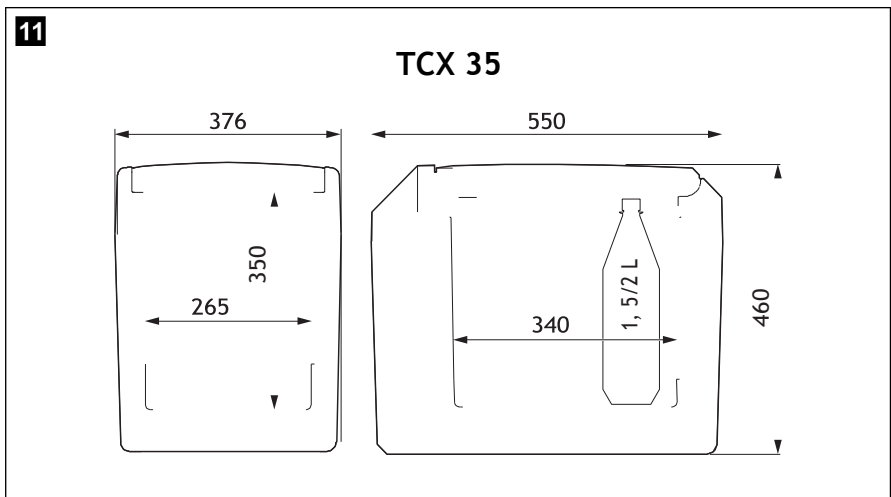
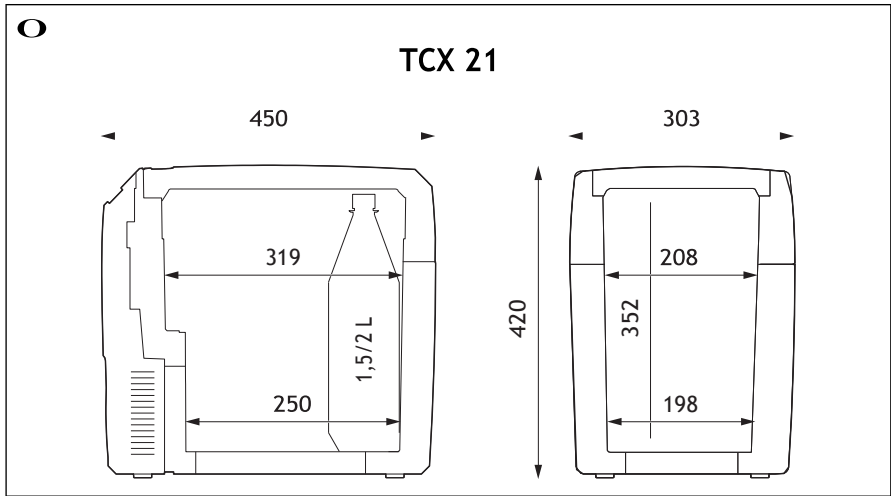
© 2020 Dometic Group. Vizualni videz vsebine tega priročnika je zaščiten z avtorskimi pravicami in zakonom o modelih. Osnovna tehnična zasnova in izdelki v tem priročniku so lahko zaščiteni z modelom, patentom ali so v postopku pridobivanja patenta. Blagovne znamke, navedene v tem priročniku, so v lasti družbe Dometic Sweden AB. Vse pravice so pridržane.











Pozorno preberite ta navodila in upoštevajte vsa navodila, smernice in opozorila v tem priročniku, da zagotovite pravilno namestitev, uporabo in vzdrževanje izdelka v vsakem trenutku. Ta navodila **MORAJO** ostati skupaj z izdelkom.

Z uporabo izdelka potrjujete, da ste natančno prebrali vsa navodila, smernice in opozorila ter da razumete in se strinjate, da boste upoštevali tukaj navedene pogoje. Strinjate se, da boste ta izdelek uporabljali le za predvideni namen in uporabo ter v skladu z navodili, smernicami in opozorili, ki so navedeni v tem priročniku za izdelek, ter v skladu z vsemi zakoni in predpisi o uporabi. Če ne preberete in ne upoštevate navodil in opozoril iz tega priročnika, lahko pride do poškodb vas in drugih oseb, poškodbe izdelka ali poškodbe druge lastnine v bližini. Ta priročnik za izdelek, vključno z navodili, smernicami in opozorili ter pripadajočo dokumentacijo, se lahko spremeni in posodobi. Najnovejšje informacije o izdelku najdete na spletni strani www.dometic.com.

Preglednica vsebine

1	Razlaga simbolov.....	8
2	Varnostne opombe.....	9
3	Obseg dostave	11
4	Predvidena uporaba	11
5	Tehnični opis	12
6	Operacija.....	13
7	Čiščenje in servisiranje	17
8	Odstranjevanje.....	17
9	Odpravljanje težav	18
10	Tehnični podatki	19

1 Razlaga simbolov



OPOZORILO!

Varnostna navodila: Označuje nevarno situacijo, ki lahko povzroči smrt ali hude telesne poškodbe, če se ji ne izognemo.



POZOR!

Varnostna navodila: Označuje nevarno situacijo, ki lahko povzroči manjše ali srednje težke poškodbe, če se ji ne izognemo.



OPOZORILO!

Označuje situacijo, ki lahko povzroči materialno škodo, če se ji ne izognemo.

OPOMBA

Dodatne informacije za uporabo izdelka.

2 Varnostne opombe



OPOZORILO! Neupoštevanje teh opozoril lahko povzroči smrt ali hude telesne poškodbe.

Nevarnost električnega udara

- Hladilne naprave ne uporabljajte, če je vidno poškodovana.
- Če je napajalni kabel te hladilne naprave poškodovan, ga je treba zamenjati, da se preprečijo varnostne nevarnosti.
- To hladilno napravo lahko popravlja le usposobljeno osebje. Nepravilna popravila lahko povzročijo precejšnje nevarnosti.

Nevarnost požara

- Pri nameščanju naprave poskrbite, da se napajalni kabel ne zatakne ali poškoduje.
- Na zadnji strani naprave ne nameščajte več prenosnih vtičnic ali prenosnih napajalnikov.

Nevarnost za zdravje

- To napravo lahko uporabljajo otroci, stari od 8 let, in osebe z zmanjšanimi fizičnimi, senzoričnimi ali duševnimi sposobnostmi ali s pomanjkanjem izkušenj in znanja, če so pod nadzorom ali dobili navodila o varni uporabi naprave in razumejo nevarnosti, ki so s tem povezane.
- Otroci se z napravo ne smejo igrati.
- Otroci brez nadzora ne smejo čistiti in vzdrževati naprave.
- Otroci, stari od 3 do 8 let, lahko polnijo in odpirajo hladilne naprave.

Nevarnost eksplozije

- V hladilni napravi ne shranjujte eksplozivnih snovi, kot so razpršilci z vnetljivim pogonskim gorivom.



POZOR! Neupoštevanje teh opozoril lahko povzroči manjše ali srednje težke poškodbe.

Nevarnost električnega udara

- Pred zagonom hladilne naprave se prepričajte, da sta napajalni vod in vtič suha.
- Hladilno napravo odklopite od napajanja
 - pred vsakim čiščenjem in vzdrževanjem
 - po vsaki uporabi

Nevarnost za zdravje

- Preverite, ali je hladilna zmogljivost naprave primerna za shranjevanje živil ali zdravil, ki jih želite ohladiti.
- Hrano lahko shranjujete le v originalni embalaži ali v ustreznih posodah.
- Dolgotrajno odpiranje hladilne naprave lahko povzroči znatno povečanje temperature v predalih naprave.
- Redno čistite površine, ki lahko pridejo v stik z živili, in dostopne odtočne sisteme.
- Če je naprava dlje časa prazna:
 - Izklopite napravo.
 - Odmrznite napravo.
 - Napravo očistite in posušite.
 - Pokrov pustite odprt, da v napravi ne nastane plesen.



OPOZORILO! Nevarnost poškodb

- Preverite, ali specifikacija napetosti na tipski ploščici ustreza oskrbe z energijo.
- Hladilno napravo priključite samo na naslednji način:
 - S priključnim kablom za enosmerni tok na napajanje z enosmernim tokom v vozilu
 - Ali s priključnim kablom za izmenični tok na napajanje z izmeničnim tokom
- Vtiča nikoli ne izvlecite iz vtičnice za kabel.
- Če je hladilna naprava priključena na enosmerno vtičnico: Pred priključitvijo naprave za hitro polnjenje izklopite hladilno napravo in druge naprave, ki porabljajo energijo.
- Če je hladilna naprava priključena na enosmerno vtičnico: Pri ugašanju motorja hladilno napravo odklopite ali izklopite. V nasprotnem primeru lahko izpraznite akumulator.
- Hladilna naprava ni primerna za prevoz jedkih materialov ali materialov, ki vsebujejo topila.

- V hladilni napravi ne uporabljajte električnih naprav, razen če jih je za ta namen priporočil proizvajalec.
- Hladilne naprave ne postavljajte v bližino odprtega ognja ali drugih virov toplote (grelniki, neposredna sončna svetloba, plinske pečice itd.).
- **Nevarnost pregrevanja!**
Na vseh štirih straneh hladilne naprave vedno zagotovite najmanj 50 mm zračnega prostora. Na območju prezračevanja ne sme biti nobenih predmetov, ki bi lahko omejili pretok zraka do hladilnih komponent. Hladilne naprave ne postavljajte v zaprte prostore ali prostore brez pretoka zraka ali z minimalnim pretokom zraka.
- Poskrbite, da prezračevalne odprtine niso zakrite.
- Notranje posode ne napolnite z ledom ali tekočinami.
- Hladilne naprave nikoli ne potopite v vodo.
- Hladilno napravo in kable zaščitite pred vročino in vlago.
- Naprava ne sme biti izpostavljena dežju.

3 Obseg dobave

	Količina	Opis
1		Mobilni termoelektrični hladilnik
1		Priključni kabel za priključitev na izmenični tok
1		Priključni kabel za povezavo z enosmernim tokom
1		Napajalnik za priključitev na izmenični tok (samo TCX07)
1		Navodila za uporabo

Pred zagonom naprave preverite, ali so na voljo vsi deli, ki spadajo v obseg dobave.

4 Predvidena uporaba

Hladilna skrinja je primerna za hlajenje živil. Hladilni zaboj je primeren tudi za uporabo na vozilih. Hladilna skrinja je zasnovana tako, da jo je mogoče napajati iz vtičnice za enosmerni tok v vozilu ali iz napajalnika za izmenični tok.

Hladilna skrinja je primerna za uporabo v kampu.

Hladilna skrinja ni primerna za:

- skladiščenje jedkih, jedkih snovi ali snovi, ki vsebujejo topila.
- zamrzovanje živil

Ta hladilna skrinja ni namenjena uporabi kot vgradni aparat.

Ta hladilna skrinja je primerna le za predvideni namen in uporabo v skladu s temi navodili.

Ta priročnik vsebuje informacije, ki so potrebne za pravilno namestitve in/ali delovanje hladilnika. Neustrezna namestitve in/ali neustrezno obratovanje ali vzdrževanje bo imelo za posledico nezadovoljivo delovanje in morebitno okvaro.

Proizvajalec ne prevzema nobene odgovornosti za poškodbe ali škodo na izdelku, ki bi nastala zaradi:

- Nepravilna montaža ali priključitev, vključno s previsoko napetostjo
- nepravilno vzdrževanje ali uporaba nadomestnih delov, ki niso originalni nadomestni deli proizvajalca.
- Spremembe izdelka brez izrecnega dovoljenja proizvajalca.
- Uporaba za namene, ki niso opisani v tem priročniku.

Dometic si pridržuje pravico do spremembe videza in specifikacij izdelka.

5 Tehnični opis

Hladilna naprava je primerna za mobilno uporabo. Z njo lahko ohladite blago do največ. 27 °C (TCX07: 25 °C) pri temperaturi okolja (termostatski izklop pri približno 2 °C) ali jih ohranja tople do največ 65 °C.

Hladilna naprava je termoelektrični hladilnik z majhno obrabo in ventilatorskim odvajanjem toplote.

TCX14, TCX21, TCX35

Če naprava doseže nastavljeno temperaturno območje, samodejno preklopi na način varčevanja z energijo. V tem načinu se porabi le energija, ki je potrebna za doseganje temperature v škatli.

Hladilna naprava je opremljena s samodejnim prednostnim tokokrogom. Tako je zagotovljeno, da se ob hkratni priključitvi na omrežje izmeničnega toka in na baterijo 12/24 V uporablja omrežje izmeničnega toka.

6 Operacija



OPOZORILO!

Pazite, da so v hladilni napravi le predmeti ali blago, ki se lahko ohladi ali segreje na izbrano temperaturo.

OPOMBA

Preden začnete uporabljati novo hladilno napravo, jo morate iz higienskih razlogov znotraj in zunaj očistiti z vlažno krpo (glejte tudi poglavje "Čiščenje in servisiranje" na strani 17).

Da bi se izognili zavrženi hrani, upoštevajte naslednje:

- Temperaturna nihanja naj bodo čim manjša. Hladilno skrinjo odpirajte le tako pogosto in za toliko časa, kot je potrebno. Živila shranjujte tako, da lahko zrak še vedno dobro kroži.
- Temperaturo prilagodite količini in vrsti živila.
- Živila lahko zlahka absorbirajo ali sprostijo vonj ali okus. Živila vedno shranjujte pokrita ali v zaprtih posodah/ steklenicah.

6.1 Nasveti za varčevanje z energijo

- Izberite dobro prezračevano mesto, ki je zaščiten pred neposredno sončno svetlobo.
- Če želite nastaviti večjo energetsko učinkovitost in omejeno hladilno zmogljivost hladilne naprave, uporabite način ECO naprave (TCX14, TCX21, TCX35).
- Preden toplo hrano položite v hladilno napravo, počakajte, da se najprej ohladi, da ostane hladna.
- Hladilne naprave ne odpirajte pogosteje, kot je potrebno.
- Hladilne naprave ne puščajte odprte dlje, kot je potrebno.

6.2 Priključitev na napajanje vozila

OPOMBA

Če hladilno napravo priključite na električno omrežje vozila, ne pozabite, da boste morda morali vklopiti vžig, da bi jo napajali.

Iz varnostnih razlogov je hladilnik opremljen z elektronskim sistemom za preprečevanje zamenjave polaritete. To ščiti hladilnik pred kratkim stikom pri priključitvi na baterijo.

6.3 Odpiranje hladilnika

- ▶ **Samo TCX35:** Odklenite hladilno napravo (slika **Z**, stran 3).
- ▶ Odprite hladilno napravo.

6.4 Priključitev hladilnega boksa na 230 Vw

TCX07

- ▶ Kabel za izmenični tok priključite na napajalnik.
- ▶ Drugi konec kabla za izmenični tok priključite v vtičnico (glavna stran za izmenični tok).
- ▶ En konec kabla za enosmerni tok priključite na napajalnik.
- ▶ Drugi konec kabla za enosmerni tok priključite v vtičnico na hladilnem polju.

TCX14, TCX21, TCX35

- ▶ Hladilno napravo s priloženim priključnim kablom za izmenični tok (slika 1, stran 4) priključite v vtičnico za izmenični tok.

6.5 Priključitev hladilnega polja na 12 Vg

OPOMBA

Polarnosti vtiča ni mogoče obrniti: v vtičnico ga lahko vstavite le v eni smeri.

TCX07

- ▶ En konec priključnega kabla 12 V priključite v vtičnico hladilne skrinjice.
- ▶ Drugi konec 12-voltnega priključnega kabla priključite v vtičnico za enosmerni tok v vozilu (slika **S**, stran 4).

TCX14, TCX21, TCX35

- ▶ Hladilno napravo s priloženim priključnim kablom za enosmerni tok (slika 1, stran 3) priključite na vtičnico za enosmerni tok v vozilu (slika **S**, stran 4).

6.6 Vklop hladilnika

TCX07

- ▶ Hladilno skrinjo postavite na trdno podlago.
- ▶ Za vklop hladilnika potisnite stikalo na upravljalni plošči (slika 3 3, stran 4) v položaj "HOT" ali "COLD".
- ✓ Hladilna skrinja začne hladiti/ogrevati notranjost:

	Prikaz delovanja	Način delovanja
Rdeča (slika 3 2, stran 4)	Ogrevanje	
Zelena (slika 3 4, stran 4)	Hlajenje	

TCX14, TCX21, TCX35

- ▶ Hladilno napravo postavite na trdno podlago.
- ▶ Pritisnite gumb "P" na nadzorni plošči, da vklopite hladilno napravo.
- ✓ Hladilna naprava začne hladiti ali ogrevati notranji prostor.

	Prikaz delovanja	Način delovanja
rdeča (slika 4 2, stran 4)	ogrevanje	
modra (slika 4 3).	hlajenje	

6.7 Preklapljanje med hlajenjem in ogrevanjem

TCX07

- ▶ Če želite preklopiti med **hlajenjem** in **ogrevanjem**, potisnite stikalo na upravljalni plošči (slika 3 3, stran 4) v položaj "HOT" ali "COLD".
- ✓ Prižge se rdeči ali zeleni prikazovalnik delovanja in naprava se začne ohlajati/ogrevati.
- ▶ Če želite končati postopek hlajenja/ogrevanja, potisnite stikalo na upravljalni plošči (slika 3 3, stran 4) v položaj "AUS/OFF".
- ▶ Če želite napravo izklopiti, izvlecite priključni kabel.

TCX14, TCX21, TCX35

- ▶ Če želite preklopiti med **hlajenjem** in **ogrevanjem**, pritisnite gumb "HOT/COLD".

OPOMBA

Krmilna enota hladilne naprave ima spominsko funkcijo. Zapomni si izbrano temperaturno območje za vsak način (hlajenje in ogrevanje). Tako se temperaturno območje, ki je bilo predhodno izbrano v ustreznem načinu, ponovno nastavi ob vsakem vklopu ali preklopu.

- ✓ Prižge se rdeči ali modri prikazovalnik delovanja in naprava se začne ohlajati/ogrevati.
- ▶ Ko želite končati postopek hlajenja ali ogrevanja, pritisnite gumb "P".
- ▶ Ko prenehate uporabljati hladilno napravo, jo izključite iz električnega omrežja.

6.8 Izbira temperature (TCX14, TCX21, TCX35)

Prikaz stanja nastavljene temperature (slika 4 5, stran 4) prikazuje izbrano temperaturo. Z naraščajočim številom prižganih diod se povečuje tudi intenzivnost hlajenja ali ogrevanja.

OPOMBA

Za naslednje temperaturne indikacije veljajo odstopanja in so odvisne od merilnega položaja.

Temperatura v notranjem središču prostora pri temperaturi okolice približno 25 °C:

	Prikaz stanja (slika 4 5, stran 4)	Notranja temperatura
Hlajenje	7 osvetljenih LED diod	približno 1 °C (TCX14) približno 3 °C (TCX21, TCX35)
	1 osvetljena LED dioda	približno 17 °C (način ECO)
Ogrevanje	7 osvetljenih LED diod	približno 65 °C
	1 osvetljena LED dioda	približno 48 °C

- ▶ Če želite izbrati temperaturo **hlajenja** ali **segrevanja**, večkrat pritisnite gumb "🌡️", dokler se ne prižge zeleno število diod LED.

6.9 Odstranjevanje pokrova (TCX14, TCX21, TCX35)

Odstranite lahko pokrov hladilne naprave (slika 6, stran 5):

- ▶ Odprite pokrov, dokler ni pod kotom približno 30° glede na hladilnik.

- ▶ Potegnite pokrov naprej in ga diagonalno dvignite.

7 Čiščenje in servisiranje



OPOZORILO! Nevarnost poškodb

- Hladilnika nikoli ne čistite pod tekočo vodo ali v vodi za posodo.
- Pri čiščenju ne uporabljajte abrazivnih čistilnih sredstev ali trdih predmetov, saj lahko poškodujejo hladilnik.

- ▶ Notranjost in zunanost naprave občasno očistite z vlažno krpo.
- ▶ Prepričajte se, da so vstopni in izstopni zračniki na napravi brez prahu in umazanije, da se lahko sprošča toplota in da se naprava ne poškoduje.

8 Odstranjevanje

- ▶ Embalažni material po možnosti odvrzite v ustrezne zabojnike za odpadke za recikliranje.


M

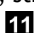
Če želite izdelek dokončno odstraniti, se obrnite na lokalni center za recikliranje ali specializiranega prodajalca, da vam pojasni, kako to storiti v skladu z veljavnimi predpisi o odstranjevanju.

9 Odpravljanje težav

Napaka	Možen vzrok	Predlog
Hladilna naprava ne deluje in rotor ventilatorja ki je viden od zunaj se ne vrti	Ni napetosti v vtičnici vozila	V večini primerov mora biti ključ vozila v položaju vklopa
Vžig vozila je vklopljen Hladilnik ne deluje	Vtičnica za enosmerni tok je umazana. Posledica tega je slab električni stik	Očistite vtičnico za enosmerni tok z nekovinskim čopičem in topilom, tako da je srednji kontakt čist Če je vtič hladilne naprave zelo segret, mora biti sredinski pin vtiča očiščen ali pa vtič ni bil pravilno priklopljen v vtičnico
	Varovalka na kablu je pregorela	Zamenjajte varovalko (slika 7 1, stran 5) z drugo enakih nazivnih vrednosti.
	Varovalka v vozilu je pregorela	Zamenjajte varovalko v vozilu (običajno 15A) in upoštevajte navodila za uporabo v vašem vozilu.
Vaša hladilna naprava ne ohladi zadovoljivo rotor na zunanji strani se ne vrti	Motor ventilatorja je defekten. Termoelektrični element je okvarjen.	Popravilo lahko izvede le pooblaščen služba za stranke.
Vaša hladilna naprava Ne hladi zadovoljivo, a	Vgrajena napajalna enota je okvarjena.	

10 Tehnični podatki

	TCX07
Vhodna napetost:	12 Vg 230 Vw (z napajalnikom)
Vhodno napajanje:	38 W (12 Vg) 43 W (230 Vw)
Notranja temperatura obseg	
- Hlajenje:	največ. 25 °C pod temperaturo okolja
- Ogrevanje:	največ. 65 °C
Podnebni razred:	N
Temperatura okolja:	+16 °C do +32 °C
Dimenzije:	slika 8, stran 6
Teža:	2,8 kg (brez napajalnika)
Inšpekcijski pregled/certifikat:	

	TCX14	TCX21	TCX35
Vhodna napetost:	12/24 Vg 220 - 240 Vw		
Vhodno napajanje:	46 W (12 Vg) 50 W (24 Vg) 64 W (230 Vw)		
Razpon notranje temperature (od 7 do 1 LED) - Hlajenje:	1 °C do 17 °C	3 °C do 17 °C	
	(največ 27 °C pod temperaturo okolja)		
Razpon notranje temperature (od 7 do 1 LED) - Ogrevanje:	48 °C do 65 °C		
Podnebni razred:	N		
Temperatura okolja:	+16 °C do +32 °C		
Dimenzije:	slika 9, stran 6	slika 0, stran 7	slika , stran 7 
Teža:	5,8 kg	7,3 kg	10,6 kg
Inšpekcijski pregled/certifikat:	