



NAVODILA ZA UPORABO

**WLAN IP nadzorna kamera**

**Foscam FI9915B**

Kataloška št.: 23 66 449



**FOSCAM®**

## Kazalo

1 Začetek.....	2
Vsebina paketa .....	2
Varnostno opozorilo .....	3
2 Sestavni deli .....	3
3 Namestitev kamere: žična povezava prek aplikacije Foscam (priporočljivo) .....	4
Preden začnete .....	4
Žična povezava .....	4
Konfiguracija WLAN-povezave .....	8
4 Dostop do IP-kamere prek računalnika.....	9
Programska oprema Foscam VMS .....	9
Storitev v oblaku Foscam .....	10
5 Namestitev strojne opreme.....	10
Montaža ohišja FAB99 .....	11
6 Pomembni napotki .....	12
Uporabniško ime/geslo kamere.....	12
Račun/geslo pri storitvi v oblaku Foscam.....	12
Pomnilniški medij .....	12
Posodobitev strojno-programске opreme .....	13
Varnostni napotki .....	13
7 Tehnični podatki izdelka .....	14
8 Tehnična podpora.....	14
9 Poenostavljena izjava EU o skladnosti .....	14
Garancijski list .....	16
Prevod izvirne izjave o skladnosti .....	17
Izvirna izjava EU o skladnosti .....	19

## 1 Začetek

### Vsebina paketa



IP-kamera



Napajalnik



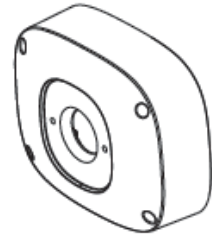
Omrežni kabel



Kratka navodila



WLAN-antena

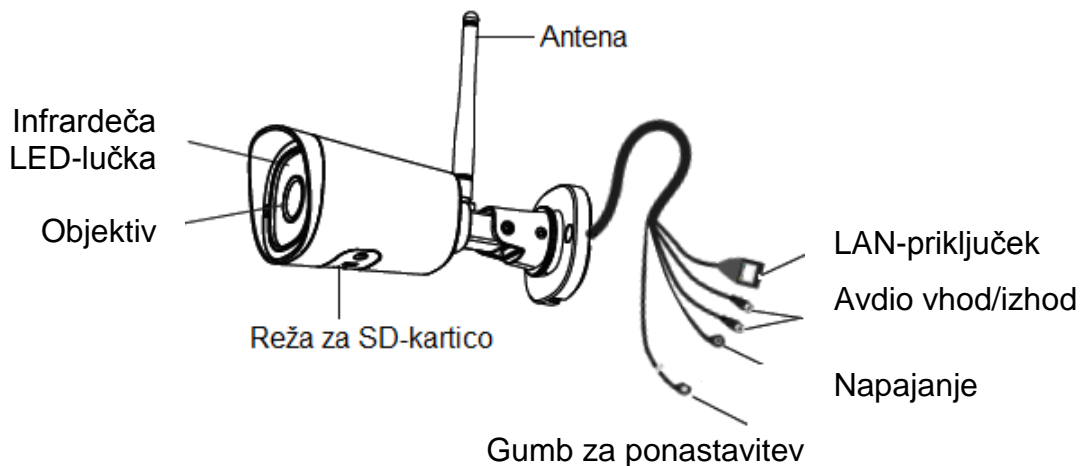


Ohišje za kabel

## Varnostno opozorilo

1. Prosimo, da redno spreminjate geslo svoje kamere in pri tem uporabite kombinacijo črk in števil.
2. Priporočamo, da redno posodabljate strojno-programsko opremo svoje kamere. Najnovejše posodobitve najdete na naslednji spletni povezavi:  
<https://foscam.com/downloads>.  
Prosimo, da za posodobitev kamere priključite omrežni kabel, saj se s posodobitvijo prek WLAN-a izognete nevarnosti kratkotrajne prekinitve povezave.
3. Prosimo, da uporabniškega imena in gesla nikomur ne zaupate, in si oboje zabeležite ter shranite na varnem mestu.

## 2 Sestavni deli



### Opozorilo:



Prosimo, da omrežni kabel in električni kabel shranjujete izven dosega otrok, v nasprotnem primeru obstaja nevarnost strangulacije!

### 3 Namestitev kamere: žična povezava prek aplikacije Foscam (priporočljivo)

#### Praden začnete

Skenirajte QR-kodo, da prenesete in namestite aplikacijo Foscam.



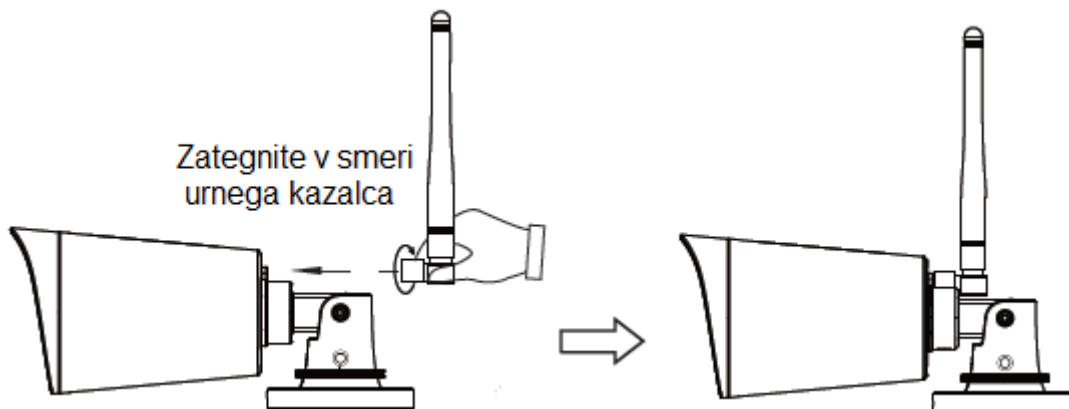
Da bi zagotovili bolj gladko doživetje pri ogledovanju videoposnetkov na vašem pametnem telefonu, je priporočljivo, da vaš pametni telefon izpolnjuje naslednje specifikacije:

- iOS: različica 11 ali novejša.
- Android: različica 4.1 ali novejša, z napravo z grafično procesno enoto (GPE).

**Opomba:** Prosimo, da za optimalno delovanje posodobite aplikacijo na najnovejšo različico!

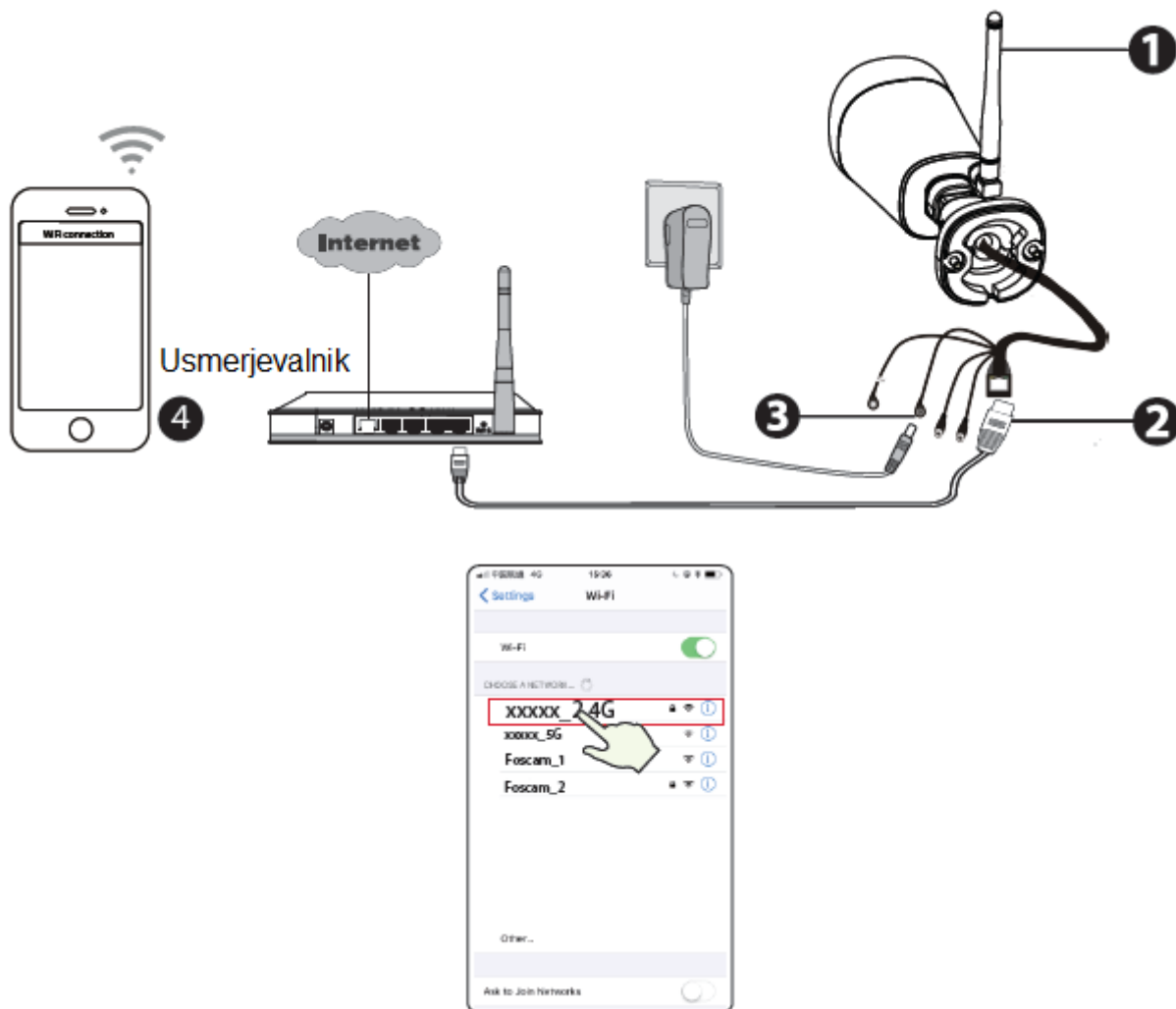
#### Žična povezava

1. Zategnite anteno v smeri urnega kazalca in se prepričajte, da se nahaja v navpičnem položaju.



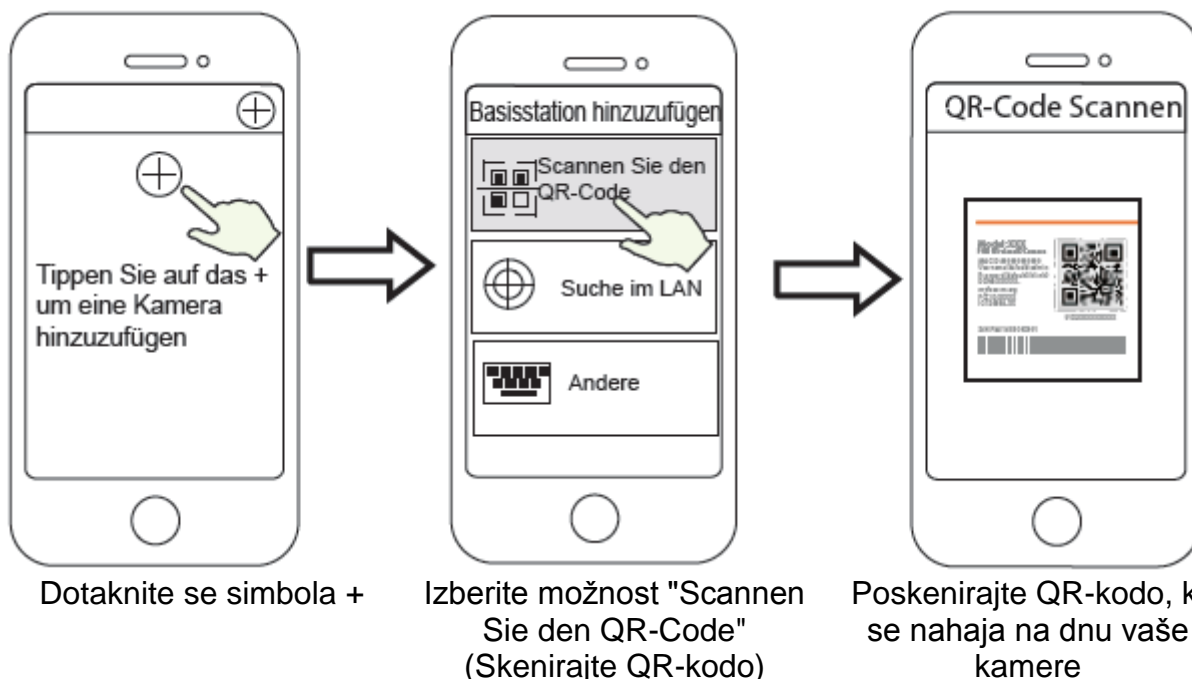
2. Kamero s pomočjo Ethernet kabla priključite na svoj usmerjevalnik.
3. Priključite napajalnik na kamero in približno 1 minuto počakajte.

4. Prepričajte se, da je vaš pametni telefon povezan z istim WLAN-omrežjem kot kamera.



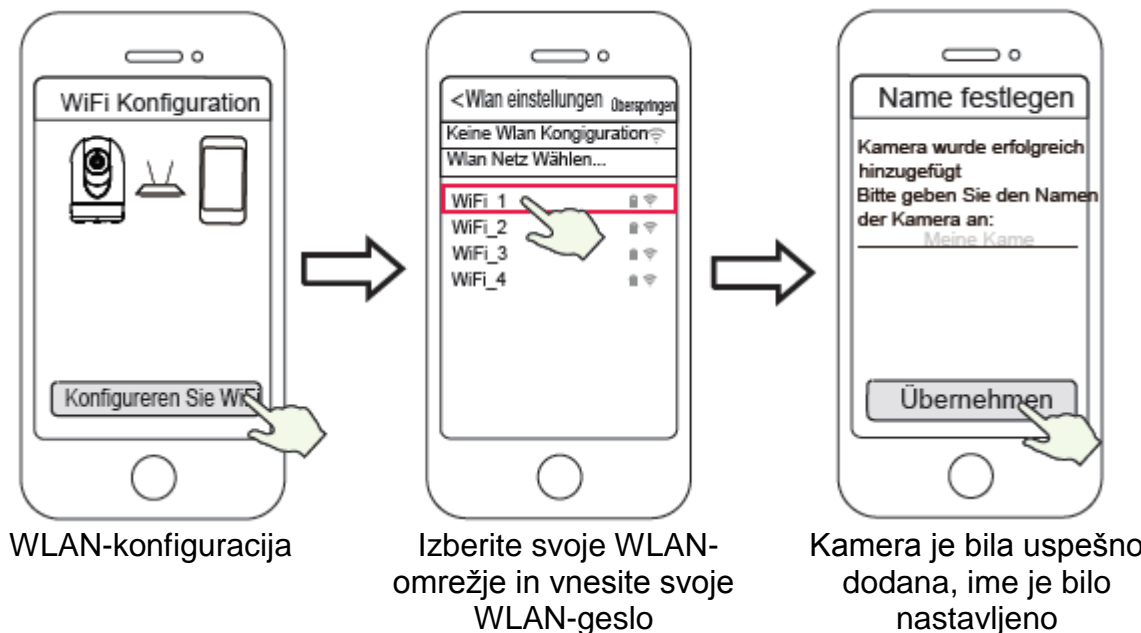
**Napotki:** Če je vaš WLAN-usmerjevalnik dvopasovni – večina novejših usmerjevalnikov ima 2,4 GHz in 5 GHz kanal – se boste morali povezati z 2,4 GHz omrežjem. Izberite na primer SSID: XXXXX\_2.4G.

5. Odprite aplikacijo FOSCAM in registrirajte račun Foscam ali se prijavite, če ga že imate.
6. Po prijavi v aplikacijo Foscam izberite možnost **"Tippen Sie auf das + um eine Kamera hinzuzufügen"** (Dotaknite se simbola + za dodajanje kamere) ali pa se dotaknite simbola "+" v zgornjem desnem kotu. Nato izberite možnost **"Scannen Sie den QR-Code"** (Skenirajte QR-kodo) in poskenirajte QR-kodo, ki se nahaja na dnu kamere.



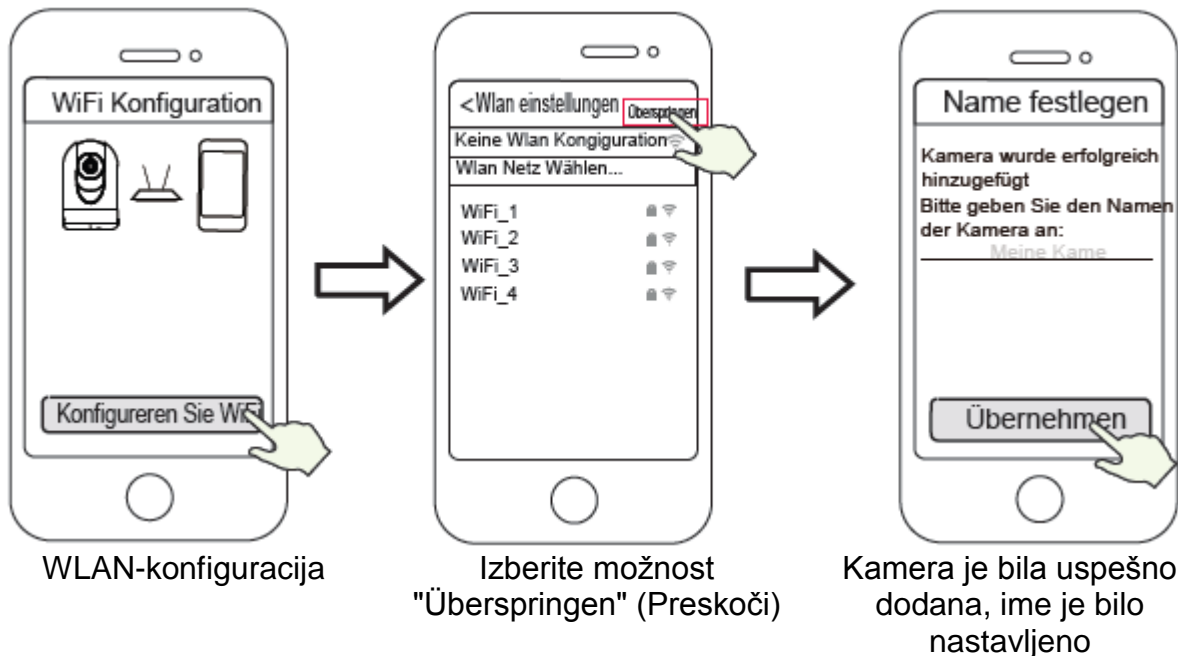
7. V naslednjih korakih sta na voljo dve možnosti, zato imejte v mislih, da morate izbrati ustrezno metodo dodajanja.

7.1 Počakajte nekaj sekund, nato pa lahko v vmesniku "WiFi Konfiguration" (WLAN-konfiguracija) izberete možnost "**Konfigurieren Sie WiFi**" (Konfigurirajte WLAN). Nato izberite svoje WLAN-omrežje in vnesite svoje WLAN-geslo. Nato lahko nastavite ime kamere in v uporabniškem vmesniku "Name festlegen" (Nastavite ime) izberete možnost "**Speichern**" (Shrani) (glejte spodnje slike).

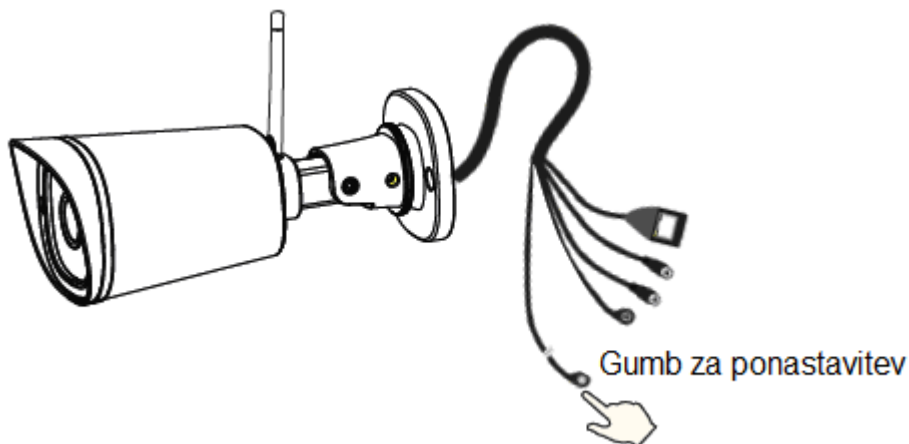


**Opomba:** Nujno vam priporočamo, da v tem koraku konfigurirate svoje WLAN-nastavitve.

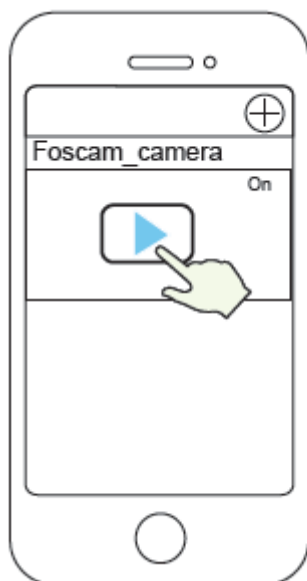
7.2 Počakajte nekaj sekund, nato pa lahko v vmesniku "WiFi Konfiguracija" (WLAN-konfiguracija) izberete možnost **"Konfigurieren Sie WiFi"** (Konfigurirajte WLAN). Nato v vmesniku "Wlan einstellungen" (WLAN-nastavitve) izberite možnost **"Überspringen"** (Preskoči). Nato lahko nastavite ime kamere in v uporabniškem vmesniku "Name festlegen" (Nastavite ime) izberete možnost **"Speichern"** (Shrani).



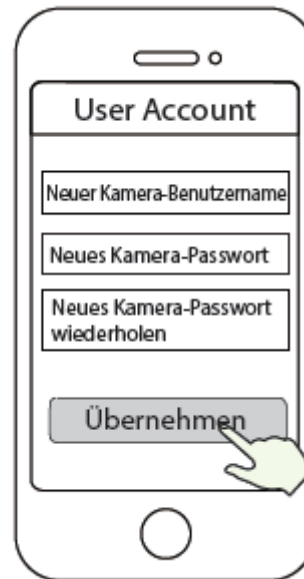
**Opomba:** Če dodajanje kamere ne uspe, ponastavite kamero in jo ponovno poskusite dodati po zgornji metodi.



8. Ko se dotaknete tipke za predvajanje v polju videoposnetka, se odpre nastavitveni vmesnik "User Account" (Uporabniški račun). Prosimo, da zaradi lastne varnosti ustvarite novo uporabniško ime in novo geslo.



Izberite možnost "▶"



Nastavite novo uporabniško ime in geslo

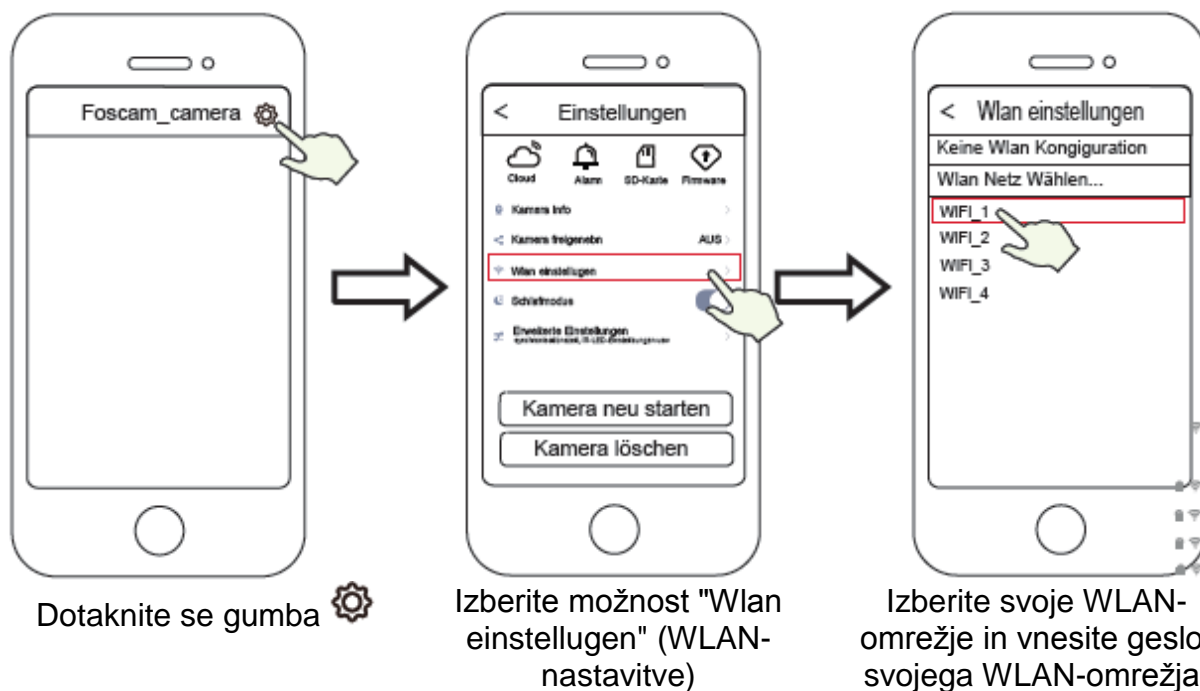
9. Ko izvedete zgoraj navedene korake, lahko začnete uporabljati kamero.

**Opomba:** Če ste izbrali korak namestitve 7.2, upoštevajte naslednje korake za konfiguracijo WLAN-povezave. Ko ste konfigurirali svojo WLAN-povezavo, lahko odklopite omrežni kabel in kamera bo delovala na običajen način.

### Konfiguracija WLAN-povezave

Če ste v 7. koraku izbrali možnost "**Überspringen**" (Preskoči), kliknite na možnost "Wiedergabe" (Predvajanje), da vnesete kamero. V vmesniku z informacijami za prijavo > se dotaknite gumba "⚙️" > nato izberite možnost "**WiFi-Einstellungen**" (WLAN-nastavitve) > izberite svoje WLAN-omrežje in vnesite geslo svojega WLAN-omrežja. Po nastavitvi si lahko ogledujete videoposnetke v živo brez Ethernet kabla.





#### 4 Dostop do IP-kamere prek računalnika

#### Programska oprema Foscam VMS



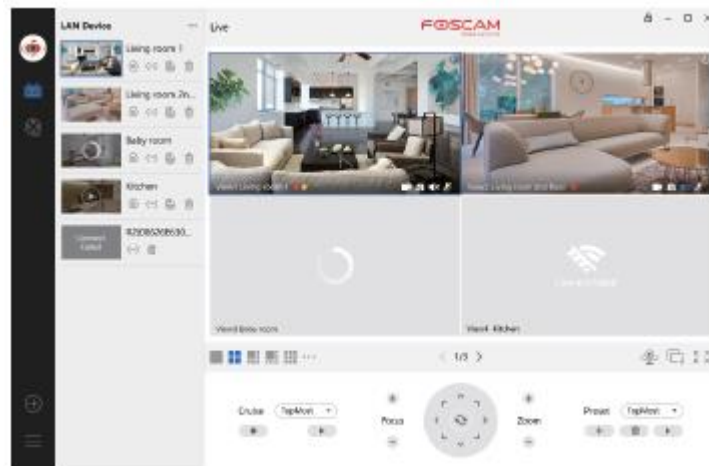
Foscam VMS je novo orodje za osebni računalnik. Ne potrebuje vtičnikov in je združljivo z operacijskima sistemoma Windows in Mac. Podpira vse HD-kamere Foscam in do 36 kamer hkrati. Ko želite upravljati več kamer, priporočamo, da namestite programsko opremo Foscam VMS. Različico "Foscam VMS" za Windows lahko prenesete s spletne strani [foscam.com/vms](https://foscam.com/vms), različico "Foscam VMS" za Mac pa lahko prenesete iz spletne trgovine App Store:

<https://apps.apple.com://apps.apple.com/cn/app/foscam-vms/id1521202507?mt=12>

**Opomba:** Prosimo, da za optimalno delovanje posodobite programsko opremo Foscam VMS na najnovejšo različico!

#### Dodajanje IP-kamere

1. Zaženite programsko opremo Foscam VMS. Nato lahko ustvarite lokalnega skrbnika, ustvarite račun in se prijavite.
2. Kliknite na ikono "+" v programski opremi Foscam VMS in sledite napotkom na zaslonu.



## Storitev v oblaku Foscam

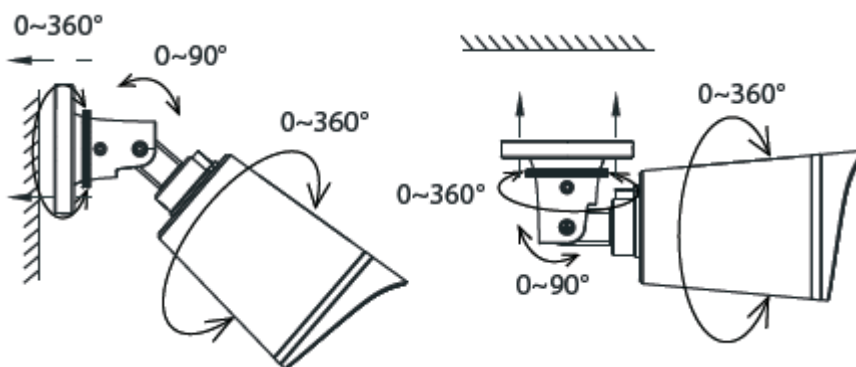


Obiščite spletno strani oblaka Foscam <https://myfoscam.com> na svojem računalniku.

Registrirajte račun v oblaku Foscam. Če ste že registrirali račun, potem se lahko neposredno prijavite.

Kliknite na "Dodaj novo napravo" in upoštevajte napotke.

## 5 Namestitev strojne opreme



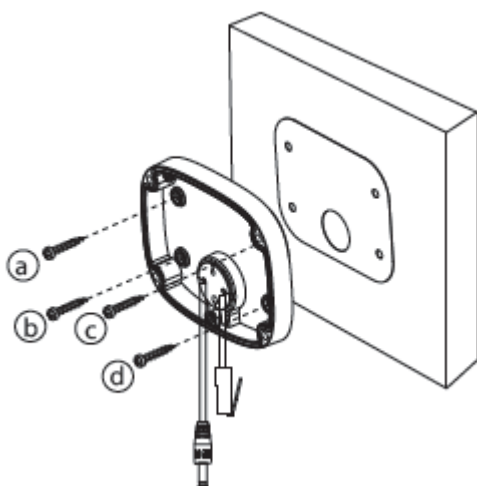
Kamero pritrdite na steno s priloženimi vijaki. Kamero lahko usmerite s pomočjo priloženega inbus ključa.

### Opomba:

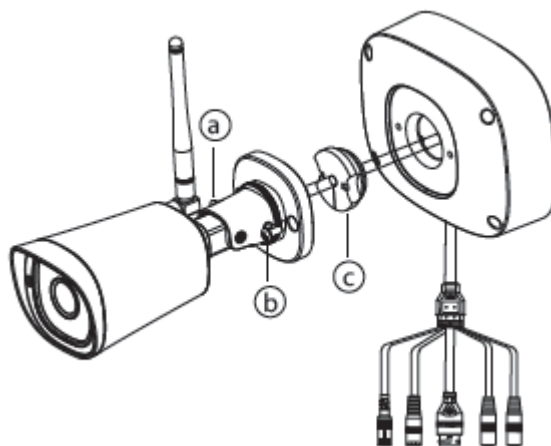
Prosimo, poskrbite za to, da so vtični priključki zaščiteni pred dežjem in vodo. Pri tem vam nudimo dodaten izdelek: FAB99.

## Montaža ohišja FAB99

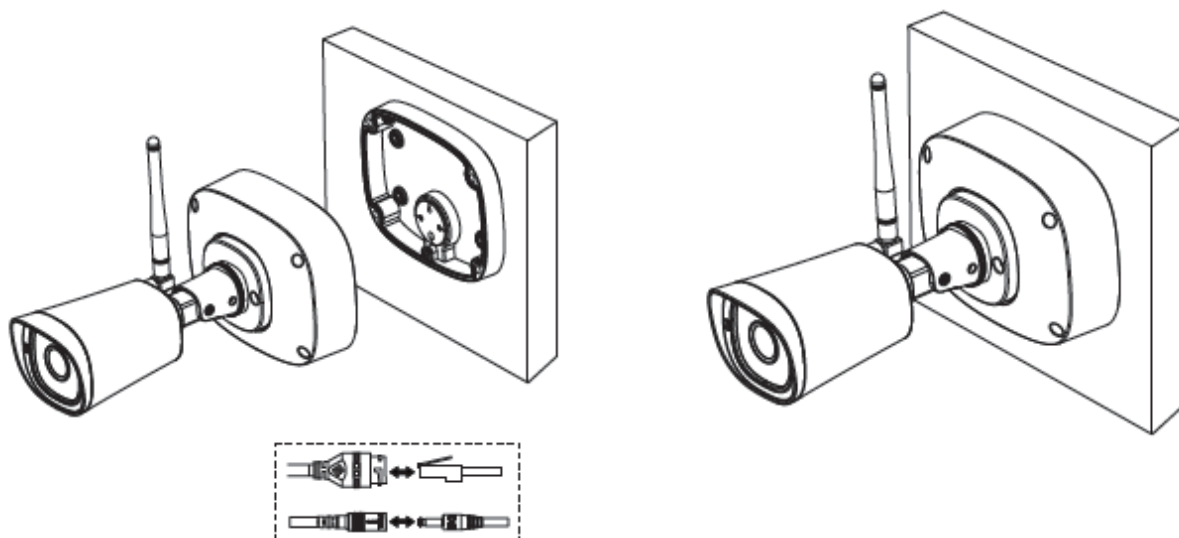
1. Šablono z luknjami namestite na želeno mesto montaže.
2. Na podlagi šablone izvrtajte štiri majhne luknje za vijake in eno večjo luknjo za napajalni kabel. Za fiksno montažo uporabite zidne vložke, ki so primerni za sestavo stene in zagotavljajo trden oprijem.
3. Namestite spodnjo ploščo in vstavite silikonski obroč v odprtino kabelskega kanala ter se prepričajte, da dobro tesni.



4. Na kamero pritrdite anteno.
5. Kamero privijte na ohišje za kabel.



6. Priključite napajalni kabel na kamero. Vse druge povezave so brez funkcije in zato niso potrebne.
7. Zvijte snop kablov v ohišju za kabel in ga fiksirajte.
8. Privijte ohišje za kabel na spodnjo ploščo.



## 6 Pomembni napotki

### Uporabniško ime/geslo kamere

Uporabniško ime in geslo kamere potrebujete, da lahko prek računalnika dostopate do kamere in jo upravljate. Tako lahko občutno izboljšate varnost svoje kamere.

Če ste pozabili svoje podatke za dostop, pritisnite in dlje kot 10 sekund držite tipko "Reset", ko je kamera priključena na napajanje, nato pa tipko izpustite. Kamera se samodejno na novo zažene in se pri tem povrne v stanje standardnih nastavitvev. V tem primeru sta standardno uporabniško ime/standardno geslo "admin / (prazno)".

Kamero lahko ponovno priključite v skladu s temi navodili za hitri začetek.

### Račun/geslo pri storitvi v oblaku Foscam

Račun/geslo pri storitvi v oblaku Foscam uporabljate za dostop do aplikacije Foscam ali do spletne strani s storitvijo v oblaku Foscam. Na eni izmed njiju se lahko registrirate z računom/geslom.

### Pomnilniški medij

Kamera podpira shranjevanje v oblak, na omrežni video snemalnik (NVR) ali na spominsko kartico microSD (podpira samo format FAT-32).

Pri daljših posnetkih priporočamo uporabo omrežnega video snemalnika Foscam.

## Posodobitev strojno-programске opreme

Strojno-programsko opremo lahko posodobite prek aplikacije Foscam z novo funkcijo „One-key Online Upgrade“ (Spletna posodobitev z eno tipko).

(Za posodobitev svoje kamere odprite aplikacijo Foscam in se prijavite v kamero ter izberite možnost "Einstellungen" (Nastavitve) > "Firmware-Upgrade" (Posodobitev strojno-programске opreme).

Najnovejšo različico si lahko prenesete tudi s spletne strani [foscam.com/upgrades](https://foscam.com/upgrades).

## Varnostni napotki

- Prosimo, da pred začetkom uporabe kamere preverite, če napajanje zadostuje.
- Prosimo, da kamero dobro pritrdite s pomočjo priloženih vijakov, da preprečite padec na tla.
- Prosimo, da izdelek uporabljajte znotraj navedenega temperaturnega območja. Če je temperatura okolice previsoka ali prenizka, lahko pride do okvare izdelka.
- Prosimo, da za preprečitev tveganja za požar ali električni udar kamero shranjujete na suhem in hladnem mestu ter kamere ne izpostavljate vlažnemu okolju.
- Kamera je elektronska naprava, zato je ne shranjujte v bližini otrok.
- Ta izdelek ni igrača. Otroci ga lahko uporabljajo samo takrat, ko so pod nadzorom odrasle osebe.
- Spremenite svoja standardna vrata na vrata iz višjega območja, da preprečite napade hekerjev. Če želite spremeniti standardna vrata: Obiščite spletno stran [foscam.com/downloads](https://foscam.com/downloads) in si oglejte priročnik za uporabo.
- Pogosteje preverjajte protokole svojih kamer Foscam. Kamere Foscam imajo vgrajene protokole, ki vam prikazujejo, kateri IP-naslovi imajo dostop do kamere.
- Napravo lahko uporabljajo otroci, starejši od 8 let, in osebe z zmanjšanimi fizičnimi, senzoričnimi ali umskimi sposobnostmi ali s premalo izkušenj in znanja, če jih pri uporabi nadzira oseba, ki je zadolžena za njihovo varnost, ali so prejele navodila za varno uporabo in razumejo z njimi povezane nevarnosti.
- Naprava in njena priključna vrvica ne smeta biti na dosegu otrok, mlajših od 8 let.
- Otroci ne smejo izvajati čiščenja in vzdrževanja naprave, razen če so starejši od 8 let in pod nadzorom.



### **Pri priključitvi izdelkov na električno omrežje upoštevajte naslednje:**

- Pri namestitvah s fiksno priključitvijo mora biti v napajalnem električnem krogu na voljo enostavno dostopen ločilnik.
- Pri namestitvah z vtično priključitvijo se mora električna vtičnica nahajati v bližini naprave in mora biti enostavno dostopna.

## 7 Tehnični podatki izdelka

### Podatki o brezžičnem sevanju:

WLAN, frekvenčno območje: 2412 MHz - 2472 MHz

Maksimalna oddajna moč (EIRP): <19 dBm

Brezžični standard: IEEE802.11 b/g/n (2,4 GHz)

Napajanje: DC 12 V, 1,0 A, 12 W

## 8 Tehnična podpora

Če imate težave z izdelkom Foscam, prosimo, da se obrnete na trgovca, pri katerem ste izdelek kupili, ali pa kontaktirajte tehnično podporo proizvajalca:

**[service@foscam-online.de](mailto:service@foscam-online.de)**

Vaše dragocene pripombe in predlogi za izboljšanje izdelkov Foscam so dobrodošli!

## 9 Poenostavljena izjava EU o skladnosti

S tem podjetje ShenZhen Foscam Intelligent Technology Co. Limited izjavlja, da je ta izdelek v skladu z bistvenimi zahtevami in drugimi relevantnimi določili direktive o radijski opremi 2014/53/EU.

Celotno besedilo izjave EU o skladnosti je na voljo na naslednjem spletnem naslovu:  
**<https://www.foscam.com/company/ce-certificate.html>**

Izvirno izjavo EU o skladnosti in njen prevod v slovenščino najdete tudi na koncu teh navodil za uporabo.



CE-certifikat si lahko prenesete z naslednje spletne strani:  
<http://www.foscam.com/company/ce-certificate.html>

Informacije o izvoznikih:  
<http://www.foscam.com/company/open-information.html>

**[www.foscam.com](http://www.foscam.com)**

**Proizvajalec:** Shenzhen Foscam Intelligent Technology Co.,Ltd  
Naslov: Room 901, Unit B, Building 7, Xingke 1st Street  
Vanke Cloud City Phase 1, Nanshan Dist., Shenzhen, 518055, Kitajska

**Uvoznik v Nemčiji:** Inkovideo GmbH & Co. KG, Hans-Sachs-Str. 10, 40721 Hilden,  
Nemčija

Zaradi kratkoročnih sprememb se lahko zgodi, da nekatere točke v teh kratkih navodilih za uporabo morda niso na voljo v najaktualnejši različici. Proizvajalec si prizadeva za hitro prilagajanje vse dokumentacije. Aktualne informacije vedno najdete na spletni strani proizvajalca: [www.foscam.com](http://www.foscam.com)



## GARANCIJSKI LIST

Conrad Electronic d.o.o. k.d.  
Ljubljanska c. 66, 1290 Grosuplje  
Faks: 01/78 11 250  
Telefon: 01/78 11 248  
[www.conrad.si](http://www.conrad.si), [info@conrad.si](mailto:info@conrad.si)

Izdelek: **WLAN IP nadzorna kamera Foscam FI9915B**  
Kat. št.: **23 66 449**

### Garancijska izjava:

Dajalec garancije Conrad Electronic d.o.o.k.d., jamči za kakovost oziroma brezhibno delovanje v garancijskem roku, ki začne teči z izročitvijo blaga potrošniku. **Garancija velja na območju Republike Slovenije. Garancija za izdelek je 1 leto.**

Izdelek, ki bo poslan v reklamacijo, vam bomo najkasneje v skupnem roku 45 dni vrnilo popravljeno ali ga zamenjali z enakim novim in brezhibnim izdelkom. Okvare zaradi neupoštevanja priloženih navodil, nepravilne uporabe, malomarnega ravnanja z izdelkom in mehanske poškodbe so izvzete iz garancijskih pogojev. **Garancija ne izključuje pravic potrošnika, ki izhajajo iz odgovornosti prodajalca za napake na blagu.**

Vzdrževanje, nadomestne dele in priklopne aparate proizvajalec zagotavlja še 3 leta po preteku garancije.

Servisiranje izvaja družba CONRAD ELECTRONIC SE, Klaus-Conrad-Strasse 1, 92240 Hirschau, Nemčija.

Pokvarjen izdelek pošljete na naslov: Conrad Electronic d.o.o. k.d., Ljubljanska cesta 66, 1290 Grosuplje, skupaj z računom in izpolnjenim garancijskim listom.

**Prodajalec:**

---

**Datum izročitve blaga in žig prodajalca:**

---

**Garancija velja od dneva izročitve izdelka, kar kupec dokaže s priloženim, pravilno izpolnjenim garancijskim listom.**



## Prevod izvirne izjave o skladnosti



Shenzen Foscam Intelligent Technology Co., Ltd.  
Room 901, Unit B, Building 7, Xingke 1st Street,  
Vanke Cloud City Phase 1, Nanshan Dist., Shenzhen,  
518055, Kitajska

Tel.: +86-755-2764-5668    www.foscam.com  
Faks: +86 755 2674 5168

### Izjava o skladnosti

Ta izjava o skladnosti je izdana na lastno odgovornost proizvajalca.

**Podjetje** ShenZhen FOSCAM Intelligent Technology Co, Ltd, na naslovu Room 901, Unit B, Building 7, Xingke 1st Street, Vanke Cloud City Phase 1, Nanshan Dist., Shenzhen, 518055, Kitajska,  
**in naš pooblaščen distributer** INKOVIDEO GmbH & Co. KG, Hans-Sachs-Straße 10, 40721 Hilden, Nemčija

**na lastno odgovornost izjavljamo, da so naslednji izdelki:**

#### IP-kamera

**Model:** FI9926P, FI9936P, FI9902P, FI9902P, FI9905B, FI9912P, FI9915B, FI9851P, FI9828P, FI9928P, FI9938B

**v skladu z bistvenimi zahtevami in drugimi relevantnimi zahtevami naslednjih direktiv:**

Direktiva RED 2014/53/EU  
Direktiva EMC 2014/30/EU  
Direktiva RoHS 2011/65/EU

**Sklicevanje na uporabljene ustrezne usklajene standarde ali sklicevanja na druge tehnične specifikacije, v zvezi s katerimi je ugotovljena skladnost:**

ES 62368-1:2014+A11:2017  
ES 62311:2008  
ES 301489-3 V2.1.1 (2019-03)  
ES 301489-1 V2.2.1 (2019-03)  
ES 301489-17 V3.2.0(2017-03)  
ES 300328 V2.1.1 (2016-11)

ES 55032:2015+AC:2016-07  
ES 55035:2017  
ES 6100-3-2:2014  
ES 6100-3-3:2013

IEC 62321-3-1:2013  
IEC 62321-4-2013

Foscam, proizvajalec: Inkovideo GmbH & Co. KG, Hans-Sachs-Straße 10, 40721 Hilden, Nemčija.



Shenzen Foscam Intelligent Technology Co., Ltd.  
Room 901, Unit B, Building 7, Xingke 1st Street,  
Vanke Cloud City Phase 1, Nanshan Dist., Shenzhen,  
518055, Kitajska

Tel.: +86-755-2764-5668    [www.foscam.com](http://www.foscam.com)  
Faks: +86 755 2674 5168

IEC 62321-5-2013  
IEC 62321:2008  
IEC 62321-7-1:2015  
IEC 62321:2015

**Kraj in datum izdaje:**  
Shenzhen, 21. junij 2021

**Podpis pooblaščne osebe:**

David Tu

Vodja za kakovost pri Shenzhen FOSCAM Intelligent Technology Co., Ltd.

## Izvirna izjava EU o skladnosti



ShenZhen FOSCAM Intelligent Technology Co., Ltd

Room 901 , Unit B, Building 7, Xingke 1st Street, T +86+755+2674-5688 www.foscam.com  
Vanke Cloud City Phase 1, Nanshan Dist., Shenzhen, F +86+755+2674-5168  
518055, China

### Declaration of Conformity / *EG-Konformitätserklärung*

**We / Wir:** ShenZhen FOSCAM Intelligent Technology Co., Ltd, Room 90,  
Unit B, Building 7, Xingke 1st Street, Vanke Cloud City Phase 1, Nanshan Dist., Shenzhen, 518055,  
China

**and our authorized reseller / *und unser autorisierter Distributor:***  
INKOVIDEO GmbH & Co. KG Hans-Sachs-Str. 10, 40721 Hilden, Germany

**declare under our sole responsibility that following products:**  
*erklären in unserer alleiniger Verantwortung, dass folgende Produkte:*

**IP Camera,**  
*IP-Kamera,*

**Model / Modell:** FI9926P, FI9936P, FI9902P, FI9902P, FI9905B, FI9912P, FI9915B, FI9851P,  
FI9828P, FI9928P, FI9938B

**are in conformity with the essential requirements and other relevant requirements of the following Directives:**  
*den grundlegenden Anforderungen und anderen Vorschriften folgender Richtlinien entsprechen:*

RED Directive 2014/53/EU  
EMCD Directive 2014/30/EU  
RoHS Directive 2011/65/EU

**References to the relevant harmonised standards used or references to the other technical specifications in relation to which conformity is declared:**  
*Verweise auf die relevanten verwendeten harmonisierten Normen oder Verweise auf die anderen technischen Spezifikationen, die für die Beurteilung verwendet wurden:*

EN62368-1:2014+A11:2017  
EN62311:2008  
EN301489-3 V2.1.1 (2019-03)  
EN301489-1 V2.2.1 (2019-03)  
EN 301489-17 V3.2.0(2017-03)  
EN 300328 V2.1.1 (2016-11)

EN 55032:2015+AC:2016-07  
EN 55035:2017  
EN6100-3-2:2014  
EN6100-3-3:2013

IEC 62321-3-1:2013,  
IEC 62321-4-2013

Foscam, proizvajalec: Inkovideo GmbH & Co. KG, Hans-Sachs-Straße 10, 40721 Hilden, Nemčija.



ShenZhen FOSCAM Intelligent Technology Co., Ltd

Room 901 , Unit B, Building 7, Xingke 1st Street, T +86+755+2674-5688 www.foscam.com  
Vanke Cloud City Phase 1, Nanshan Dist., Shenzhen, F +86+755+2674-5168  
518055, China

IEC 62321-5-2013  
IEC 62321:2008  
IEC 62321-7-1:2015  
IEC 62321:2015

**Issued place and date: / Ort und Datum der Ausstellung:**  
**Shenzhen, June 22, 2021**

**Signature of authorized person /**  
**Unterschrift der autorisierten Person**

David Tu



Quality manager of Shenzhen FOSCAM Intelligent Technology Co., Ltd.