



model AC350-EU



ORIGINALNA NAVODILA

[vornado-deutschland.de](http://vornado-deutschland.de)

pričakujemo,  
da bo ta  
izdelek  
**PERFEKTEN**

če ni  
bomo **Mi to**  
popravili.

vornado-deutschland.de  
+49 (0) 531 224356-82  
service@vornado-deutschland.de

## VSEBINE

Pomembna varnostna navodila.....	4	Čiščenje in vzdrževanje .....	17
Informacije o izdelku.....	9	Odpravljanje težav.....	18
Prava filtracija HEPA .....	10	Garancija	19
Nadzorna plošča .....	11		
Nasveti za uporabnike .....	13		
Zamenjava filtra .....	14		
Skladiščenje .....	16		

# POMEMBNA NAVODILA

## PRED UPORABO PREBERITE VSA NAVODILA

Ta priročnik za lastnika in vsi dodatni vložki se štejejo za del izdelka. Vsebujejo pomembne informacije o varnosti, uporabi in odstranjevanju. Pred uporabo izdelka se seznanite z vsemi navodili za uporabo in varnostnimi navodili. Prosimo, da shranite vse dokumente za poznejšo uporabo in jih skupaj z izdelkom posredujete morebitnemu prihodnjemu lastniku. Najnovejšo različico navodil za uporabo najdete na naši spletni strani: [vornado-deutschland.de](http://vornado-deutschland.de).

V tem priročniku za lastnike so naslednja opozorilna sporočila:

### NEVARNOST

**Označuje nevarnost z VISOKO stopnjo tveganja, ki lahko povzroči smrt ali hude telesne poškodbe, če se ji ne izognete. Posebno pozornost namenite vsem navodilom, da se izognete tej grozeče nevarni nevarnosti.**

### OPOZORILO

**Označuje nevarnost s SREDNJO stopnjo tveganja, ki lahko povzroči smrt, hude poškodbe, lažje ali srednje hude poškodbe ali morebitno materialno škodo, če se ji ne izognete.**

### POMEMBNA NAVODILA

Navedite dodatne informacije, ki bodo v pomoč pri negi in ravnanju z napravo.

**NAMENSKA UPORABA:** Ta izdelek je namenjen samo za čiščenje zraka v notranjih bivalnih prostorih. Ta izdelek ni namenjen za industrijsko uporabo. Proizvajalec ne prevzema odgovornosti za škodo, ki nastane zaradi neupoštevanja teh navodil ali nepravilne uporabe izdelka. Vsako takšno ravnanje bo razveljavilo garancijo za izdelek.

**OPOZORILO** - Pri uporabi električnih naprav je treba vedno upoštevati osnovne previdnostne ukrepe za zmanjšanje nevarnost požara, električnega udara in poškodb oseb,

vključno z naslednjimi:

### OPOZORILO

#### Tveganje za otroke in druge ogrožene skupine ljudi.

- Med namestitvijo je potreben nadzor, upravljanje, čiščenje in vzdrževanje tega izdelka s strani otrok, starih 12 let ali manj.
- Ta aparat lahko uporabljajo otroci, stari od 8 let in več. Ta naprava ni namenjena za uporabo osebam (vključno z otroki) z zmanjšanimi fizičnimi, senzoričnimi ali duševnimi sposobnostmi ali osebam s pomanjkanjem izkušenj in znanja, razen če so bile nadzorovane ali poučene o uporabi naprave, ki jo uporablja oseba, odgovorna za njihovo varnost. Otroci morajo biti pod nadzorom, da se ne igrajo z napravo.
- Otroci se z napravo ne smejo igrati.
- Čiščenja in uporabniškega vzdrževanja ne smejo opravljati otroci brez nadzora.
- Ta izdelek in embalaža nista igrači in ju je treba hraniti izven dosega otrok.

### OPOZORILO

**Tveganje zaradi nenamerne uporabe in ravnanja.**

**Da bi se izognili tveganju za ljudi ali premoženje, upoštevajte te smernice.**

- Izdelka **ne uporabljajte** na prostem ali neposredno izpostavljeni vremenskim vplivom.
- Naprave **ne uporabljajte** v tropskem vlažnem podnebju. Če izdelek prinesete iz hladnega v topel prostor (npr. med prevozom), se lahko v napravi pojavi kondenzacija. Pred uporabo naprave pustite, da doseže sobno temperaturo.
- Izdelka **ne uporabljajte** na mokrih površinah. Ne uporabljajte tega izdelka ne uporabljajte v kopalni kadi, pod tušem ali ga postavite na mesto, kjer bi lahko padel v kad, pralnico, bazen ali drugo posodo z vodo.
- Izdelka **ne potaplajte** v vodo in **ne** dovolite, da bi voda kaplja v ohišje motorja.
- **Ne uporabljajte** v bližini peči, kaminov, štedilnikov ali drugih visokotemperaturnih virov toplote.
- Izdelka **ne** postavljajte preblizu zaves ali drugih ohlapnih tkanin, saj jih lahko potegne v izdelek, kar lahko prekine pretok zraka in poškoduje motor.
- **Ne** prenašajte tega izdelka za kabel ali uporabljajte kabla kot ročaja, saj lahko poškoduje notranjo

napeljavo. Izdelka ne odklopite iz električnega omrežja tako, da vlečete za kabel ali ga obremenjujete. Če želite odklopiti vtič, ga primite za vtič in ne za napajalni kabel.

- **Ne** speljite kabla pod preprogo. Ne pokrivajte z vrvmi, preprogami ali podobnimi prevlekami. Ne napeljite kabla pod pohištvo ali naprave. Kabel namestite stran od prometnega območja in tako, da se o njega ne boste spotaknili. Da bi se izognili nevarnosti spotikanja, napajalni kabel varno navijte/skladiščite.
- **Ne** posegajte v ta izdelek ali ga spreminjajte na kakršen koli način.
- **Ne dovolite**, da bi napajalni kabel prišel v stik z vodo ali mokrimi mesti.
- Napajalnega kabla **ne** postavljajte v bližino virov toplote, kot so grelniki ali radiatorji.

**ELEKTRIČNA PRIKLJUČITEV:** Za priključitev na javno električno omrežje se lahko uporablja samo ustrezna vtičnica za izmenični tok 230 V ~ 50 Hz.

## NEVARNOST

**Nevarnost električnega udara. Stik z žicami ali**

**komponentami, ki so pod napetostjo, je lahko smrtno nevaren!**

- Izdelka se **ne dotikajte** z mokrimi ali vlažnimi rokami.
- Izdelka **ne uporabljajte** s poškodovanim kablom ali vtičem ali po okvari, padcu ali kakršni koli poškodbi. Izdelek zavrzite ali ga vrnite pooblaščenemu servisu, da pregled in/ali popravi, da bi se izognili nevarnosti.
- Če je napajalni kabel poškodovan, ga mora zamenjati proizvajalec ali njegov servisni zastopnik ali podobno usposobljena oseba, da bi se izognili nevarnosti.
- **Ne** raztegujte napajalnega kabla ali ga **ne** postavljajte pod obremenitvijo.
- **Ne** vstavljajte ali dovolite, da bi v katero koli vhodno ali izhodno odprtino vstopili tuji predmeti, saj lahko povzročijo nevarnost električnega udara ali požara ali poškodujejo izdelek.
  - Pred izklopom iz električnega omrežja izklopite vse upravljalne elemente. Odklopite vtič iz stensko vtičnico, če ga dlje časa ne uporabljate.
- **Ne** odpirajte ohišja aparata. Da bi se izognili

nevarnosti električnega udara, mora vse servisne posege in/ali popravila opraviti

v pooblaščenem servisnem centru Vornado.

Uporabljajo se lahko samo originalni nadomestni deli.

- Iz varnostnih razlogov napravo vedno odklopite iz električnega omrežja v primeru nevihte.

## OPOZORILO

**Tveganje zaradi nepravilne namestitve. Da bi se izognili tveganju za ljudi ali premoženje, upoštevajte ta navodila.**

- Zagotovite, da je stenska električna vtičnica lahko dostopna, tako da enoto je mogoče odklopiti v nujnih primerih.
  - Da bi zmanjšali nevarnost požara ali električnega udara, tega izdelka ne uporabljajte z zunanjo (polprevodniško) napravo za nadzor hitrosti.
  - Za zmanjšanje nevarnosti požara ali električnega udara in poškodb osebam, ne uporabljajte v oknu.
- OPOZORILO: NE UPORABLJAJTE V

EKSPLOZIVNEM OKOLJU

**Informacije v zvezi z ES-izjavo o skladnosti**

Ta izdelek je skladen z vsemi ustreznimi in potrebnimi direktivami ES, vključno z:

- Direktiva o nizki napetosti (LVD)
- Direktiva o elektromagnetni združljivosti (EMC)
- Direktiva o omejevanju uporabe nevarnih snovi (RoHS)

**Celotna izjava o skladnosti je registrirana in jo lahko dobite pri uvozniku.**



Vse embalažne materiale odstranite na okolju prijazen način.



**Recikliranje OEEO**

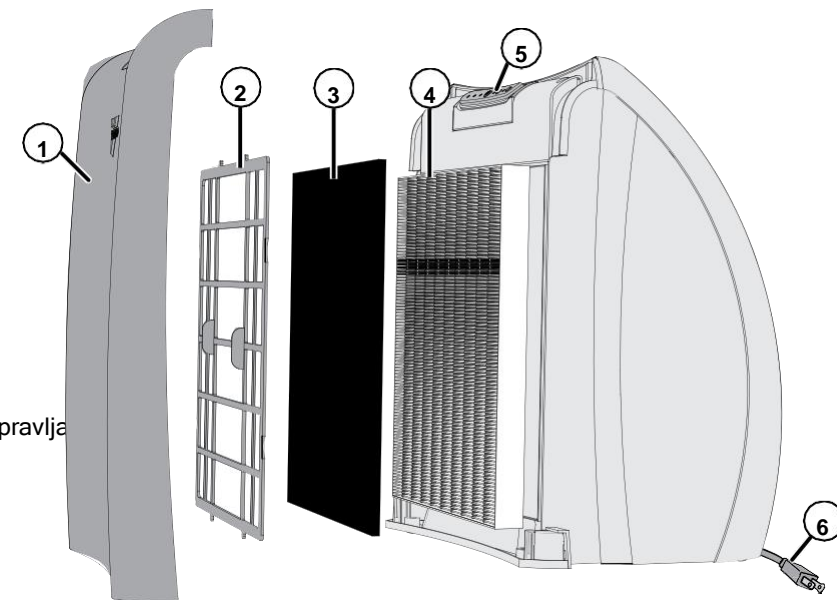
- **Odstanjevanje odpadne električne in elektronske opreme:** Ta oznaka pomeni, da se ta izdelek ne sme odlagati skupaj z drugimi gospodinjstvi odpadki po vsej EU. Da bi preprečili morebitno škodo za okolje ali zdravje ljudi zaradi nenadzorovanega

odstranjevanje odpadkov, jih odgovorno reciklirajte in tako spodbujajte trajnostno ponovno uporabo materialnih virov. Če želite vrniti uporabljen napravo, uporabite sisteme za vračanje in zbiranje ali se obrnite na prodajalca, pri katerem je bil izdelek kupljen. Ti lahko ta izdelek prevzamejo v okolju varno recikliranje.

## SHRANITE TA NAVODILA.

# INFORMACIJE O IZDELKU

- 1 SPREDNJI PANEL
- 2 PLASTIČNA PODPORA FILTER OKVIR  
Okvir pritrdi ogljikove filtre in filtre HEPA na svoje mesto.
- 3 OGLJIKOV FILTER  
Zajema večje začetne delce in vonjave, ki prehajajo skozi enoto.
- 4 FILTER HEPA 14 (H14)  
Zajema 99,995 % delcev velikosti 0,3 mikrona ali več, ki prehajajo skozi enoto, in v okolje spušča le filtriran zrak.
- 5 OVLADALNA PANELJA  
Krmiljenje s pritiskom na gumb za enostavno in intuitivno upravljanje.
- 6 NAPAVALNI KABEL  
Priročen 1,8 m dolg kabel.



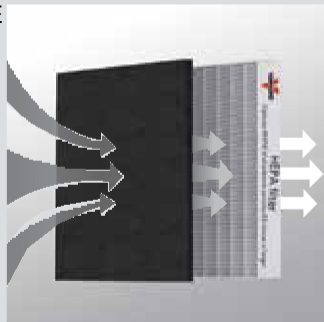
# PRAVO HEPA FILTRIRANJE

ČISTILNIKI ZRAKA ZA CELOTEN PROSTOR VORNADO IMAJO NATANČNO KALIBRACIJO HEPA

Brez pravilno umerjenega pretoka zraka izdelki s filtrom True HEPA ne dosežejo polnega potenciala filtriranja. Vrzeli, slabo zatesnjena ohišja filtrov in prevelika hitrost zraka zmanjšujejo učinkovitost izdelka. Neodvisni preskusni laboratorij preverja, da natančna kalibracija čistilnika zraka Vornado omogoča delovanje po standardih True HEPA.

## DVOSTOPENJSKO FILTRIRANJE

Ogljikova filtracija zajema vonjave in podaljšuje življenjsko dobo filtra HEPA. Filtriranje HEPA 14 zajame 99,995 % delcev 0,3 mikrona ali več, da učinkovito očisti velike količine zraka.



## ORIGINALNI FILTRI VORNADO

Vrhunska zmogljivost je dosežena le z uporabo originalnih Vornado ogljikovih filtrov in filtrov HEPA 14. Drugi lahko trdijo, da so združljivi z enotami Vornado, vendar je čistilec zraka Vornado umerjen tako, da doseže 99,995-odstotno stopnjo zajemanja delcev velikosti 0,3 mikrona ali več, samo če se uporablja s filtri Vornado.

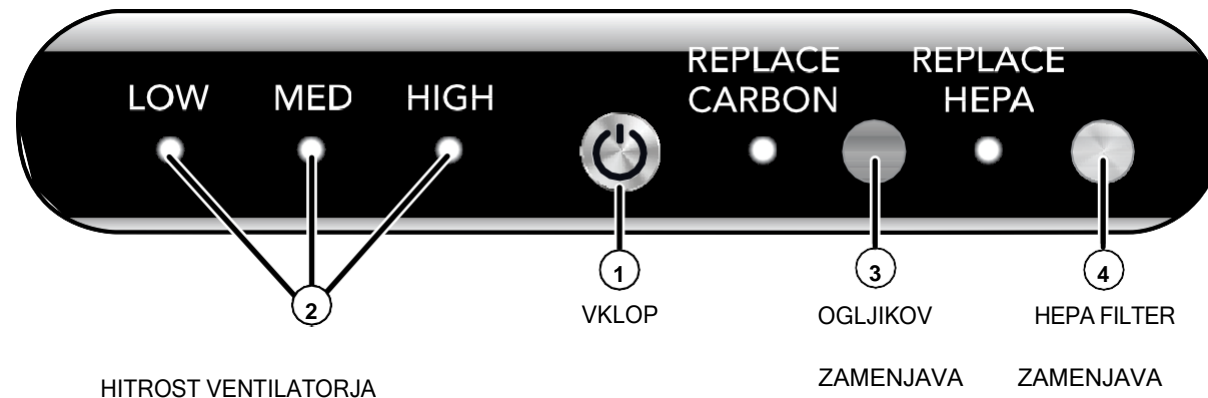


Del # MD1-0049



Del # MD1-0050

# NADZOR PANEL



# NADZORNA PLOŠČA

- 1 Vklon in izklon funkcije s pritiskom na gumb za vklop.
- 2 **Hitrost ventilatorja**, 3 nastavitve hitrosti ventilatorja za vse potrebe. Izberite nizko, srednjo ali visoko hitrost tako, da pritisnete gumb za vklop, dokler se ne prižge zelena hitrost.

Opomba: Prah in alergeni se najbolj prenašajo po zraku, ko so v prostoru aktivni ljudje in hišni ljubljenci. Za najboljše rezultate v tem času nastavite napravo na višjo stopnjo hitrosti za čiščenje in kroženje z visokimi zahtevami. Za tišje delovanje nastavite enoto na nižjo nastavitev, ko je aktivnost manjša.

- 3 **Zamenjava ogljikovega filtra**, opremljen z indikatorsko lučko za zamenjavo ogljikovega filtra, ki kaže, kdaj je priporočljivo zamenjati ogljikov filter. Navodila so navedena v poglavju ZAMENJAVA FILTRA. Ta funkcija se nadzoruje glede na čas uporabe. Lučka se prižge po 4.000 urah delovanja.

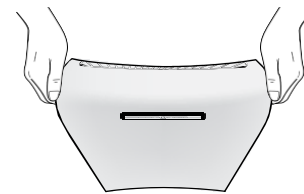
- 4 **Zamenjava filtra HEPA 14**, opremljen z indikatorsko lučko Zamenjaj filter HEPA, ki pokaže, kdaj je priporočljivo zamenjati filter HEPA. Navodila so navedena v poglavju ZAMENJAVA FILTRA. Ta funkcija je nadzorovana glede na čas uporabe. Lučka se prižge, ko se nabere 9 000 ur

delovanja.

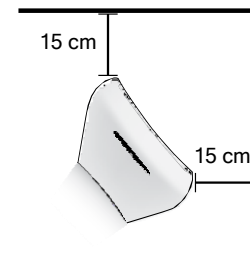
Opomba: Uporabniška okolja se razlikujejo. Čas zamenjave filtra temelji na povprečni uporabi; če čistilec zraka uporabljate v zahtevnejšem okolju, boste morda morali filter menjati pogosteje. V manj onesnaženih okoljih se lahko življenjska doba filtra podaljša po obvestilu.

# NASVETI ZA UPORABNIKE

1. Ko naprave ne uporabljate, jo shranite v maloprodajni škatli.
2. Za lažje prenašanje uporabite držala za roke na obeh straneh enote.



3. Za najboljše rezultate postavite sprednji del naprave (stran z logotipom) proti sredini prostora in pustite vsaj 15 cm razdalje od sten ali pohištva na vseh straneh.



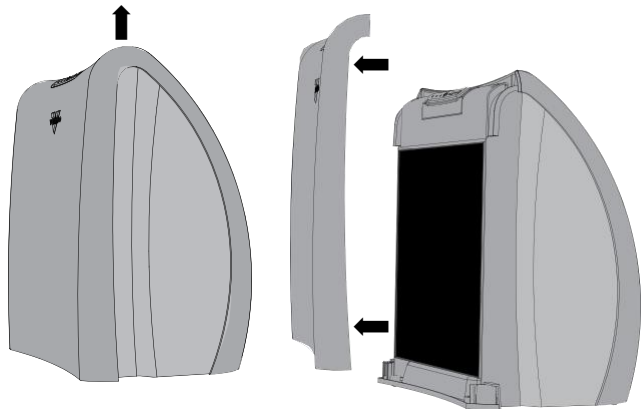
Opomba: Za optimalen pretok zraka ne sme biti oviran izhod zraka. Prepričajte se, da so zavese in drugi predmeti dovolj daleč od enote, da jih ne potegne v stranske dovode ali ovirajo pretok zraka.

# ZAMENJAVA FILTRA

PRIPOROČAMO UPORABO ORIGINALNIH FILTROV VORNADO. Vrhunska zmogljivost je dosežena le z uporabo originalnih Vornado ogljikovih filtrov in filtrov HEPA. Drugi proizvajalci trdijo, da so združljivi z napravami Vornado, vendar je čistilec zraka Vornado umerjen tako, da doseže 99,97-odstotno stopnjo zajemanja delcev velikosti 0,3 mikrona ali več, le če se uporablja s filtri Vornado.

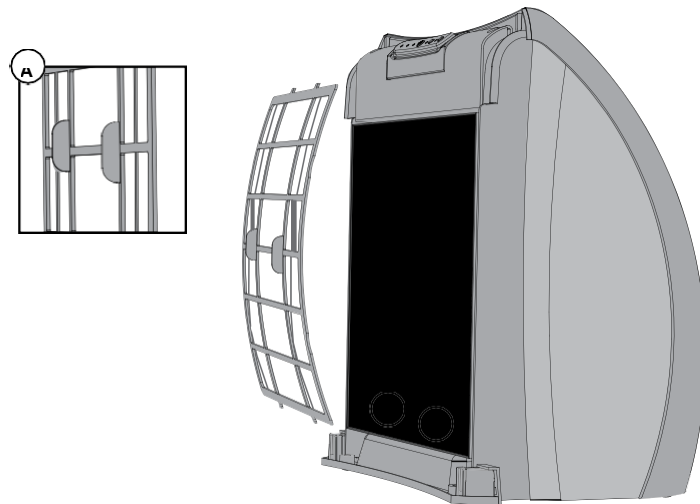
## KAKO ZAMENJATI FILTRE

1. Odklopite enoto iz električnega omrežja.
2. Sprednjo ploščo odstranite tako, da jo dvignete navzgor in odmaknete od enote.



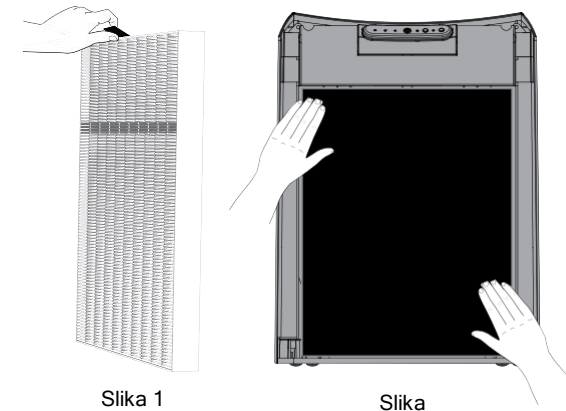
Opomba: Sprednjo ploščo na mestu držijo magneti, zato jo morate dvigniti dovolj močno, da premagate upor magnetov.

3. Plastični podporni okvir filtra odstranite tako, da potegnete za sredinski jeziček (A). Morda boste morali plastični podporni okvir filtra rahlo upogniti, da sprostite jezička na vrhu in na dnu.

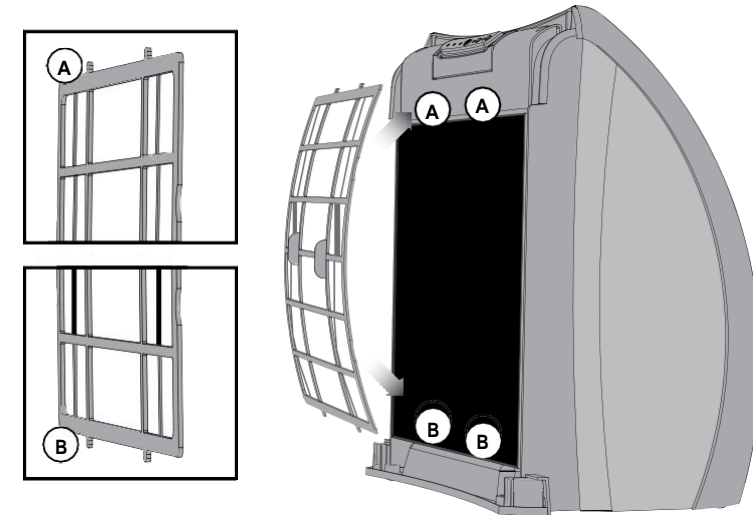


4. Odstranite in zavrzite uporabljene filtre. Preprosto primite ogljikov filter na katerem koli mestu po obodu in ga odstranite. Če želite odstraniti filter HEPA, primite za jeziček (slika 1) in ga potegnite, da se sprostí. Zamenjajte jih z originalnimi filtri Vornado. Filtre namestite v enoto in nežno pritisnite po obodu filtra, da zagotovite dobro namestitev (slika 2).

Opomba: Filter HEPA je treba v napravo vstaviti pred oglikovim filtrom. Za podrobno ilustracijo glejte Informacije o izdelku.

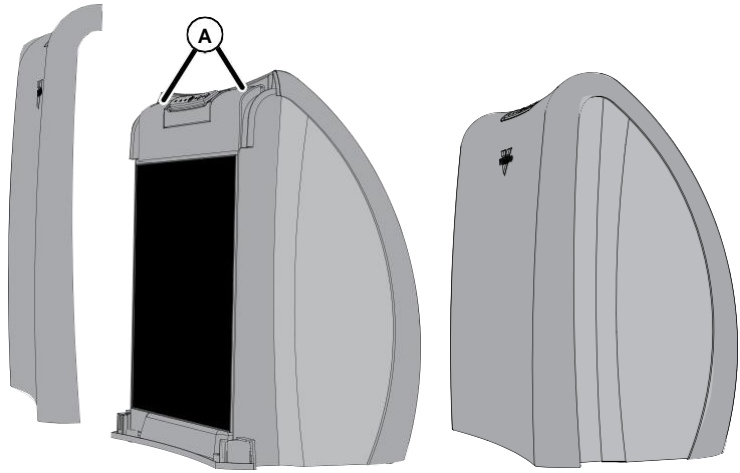


5. Zamenjajte plastični podporni okvir filtra tako, da pritrđite 2 spodnja jezička v spodnje reže (B). Rahlo upognite plastični podporni okvir filtra in pritrđite zgornja 2 jezička v zgornje reže (A).





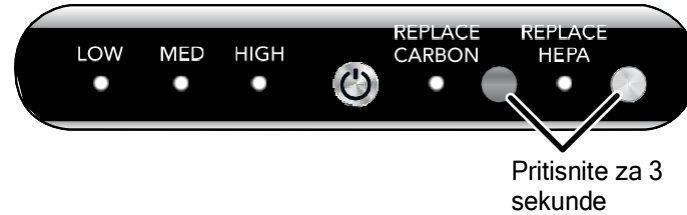
6. Sprednjo ploščo zamenjajte tako, da jo postavite nekoliko nad enoto in poravnate jezičke sprednje plošče z luknjami v enoti (A). Sprednjo ploščo nežno pritisnite navzdol, tako da zdrsne v reže za jezičke in da magneti varno zaklenejo sprednjo ploščo na mestu.



#### FUNKCIJA VARNOSTNEGA IZKLOPA

Za vašo zaščito je naprava zasnovana tako, da deluje le, če je sprednja plošča nameščena. Ne poskušajte razveljaviti te varnostne funkcije. Če po ponovni namestitvi sprednje plošče enota ne deluje, odstranite in ponovno namestite sprednjo ploščo, da se prepričate o njeni pravilni namestitvi.

7. Za ponastavitev obvestila o filtru CARBON - pritisnite in 3 sekunde držite gumb REPLACE CARBON. Za ponastavitev obvestila o filtru HEPA pritisnite in 3 sekunde držite gumb REPLACE HEPA. Lučka se bo ugasnila in potrdila, da je indikator ponastavljen.



Opomba: Čistilnika zraka ne uporabljajte brez nameščenih ogljikovih filtrov Vornado in filtrov HEPA Vornado.

## SKLADIŠČE

Ko ste pripravljeni shraniti enoto, sledite spodaj navedenim korakom.

1. Odklopite napajalni kabel in ga ohlapno povežite.
2. Enoto dvignite z obema rokama z uporabo ročnih držal. (glejte poglavje NASVETI ZA UPORABNIKE)
3. Pokrijte ali vstavite nazaj v škatlo za prodajo na drobno, če

je na voljo. Tako boste preprečili, da bi se na enoti čez čas nabiral prah.

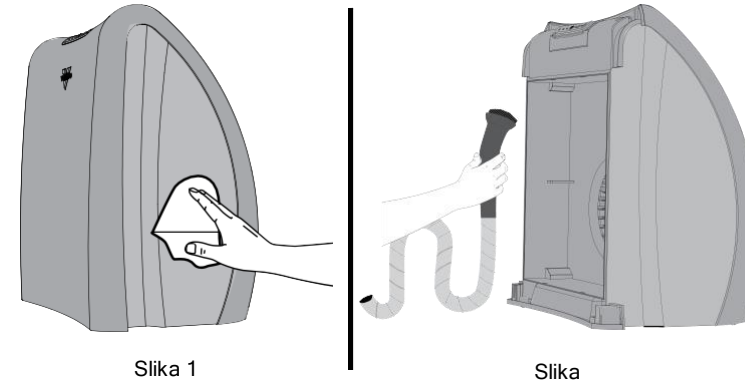
4. Enoto hranite na hladnem in suhem mestu.

# ČIŠČENJE IN VZDRŽEVANJE

#### KAKO ČISTITI

Ker skozi vaš čistilec zraka Vornado vsak dan prehaja velika količina zraka, ga je treba redno čistiti.

1. Pred čiščenjem napravo izklopite iz električnega omrežja. Opomba: Za čiščenje ne uporabljajte bencina, razredčil, topil ali drugih kemikalij.
2. Obrisite ga z mehko in vlažno krpo. (Slika 1)
3. Znotraj in ob straneh posesajte prah ali sesajte. Notranjost je priporočljivo očistiti ob menjavi filtrov. (Slika 2)



Slika 1

Slika 2

#### Drugo vzdrževanje

Motor je stalno mazan, zato ne potrebuje servisa. V enoti ni drugih delov, ki bi jih bilo mogoče servisirati, razen filtrov.

# ODPRAVLJANJE

## PROBLEM

## MOŽNI VZROK IN REŠITEV

Enota se ne vklopi.

Enota ni priključena. Napajalni kabel priključite v električno vtičnico.

Sprednja plošča morda ni pravilno nameščena. Odstranite in ponovno namestite sprednjo ploščo, da se prepričate o njeni pravilni namestitvi. Oglejte si poglavje ZAMENJAVA FILTRA.

Gospodinjski odklopnik / zemeljski prekinjevalec tokokroga se je sprožil ali je pregorela varovalka. Ponastavite odklopnik / zemeljski prekinjevalnik ali zamenjajte varovalko. Za pomoč se obrnite na pooblaščenega električarja.

Enota je poškodovana ali potrebna popravila. Prenehajte z uporabo in izključite iz električnega omrežja. Za pomoč se obrnite na službo za pomoč uporabnikom.

Pretok zraka je šibek ali počasen.

Enota je nastavljena na nizko hitrost. Nastavite višjo hitrost.

Na filtru so se nakopičile nečistoče. Preverite in zamenjajte



## OMEJENA GARANCIJA\*

Pričakujemo, da bo izdelek popoln. Če s tem izdelkom niste zadovoljni, nam to sporočite.

### \*Omejena garancija in pogoji popravila

Za materiale in izdelavo izdelka boste prejeli prostovoljno petletno garancijo proizvajalca od datuma nakupa. To podaljšanje garancija proizvajalca velja za vse stranke v Evropi. Ta dodatna uredba ne vpliva na zakonske garancijske zahteve.

Proizvajalec ne prevzema odgovornosti za škodo, ki nastane zaradi neupoštevanja teh navodil ali nepravilne uporabe izdelka. Vsako takšno ravnanje bo razveljavilo garancijo za izdelek.

Ta garancija ne velja za okvare, ki so posledica zlorabe izdelka, spreminjanja, predelave, popravila ali servisiranja izdelka s strani drugih oseb, razen družbe Vornado ali pooblaščenega servisnega centra, nepravilnega ravnanja, neustreznega vzdrževanja, komercialne uporabe izdelka, poškodb, ki nastanejo med pošiljanjem ali so posledica višje sile.

Kakršno koli nepooblaščenno spreminjanje izdelka, popravilo v nepooblaščenem servisnem centru ali uporaba neodobrenih nadomestnih delov ni priporočljiva, morebitne posledice pa ne bodo krite s storitvami podpore ali garancijami za izdelek.

Izključene so škode zaradi neprimerne uporabe ali uporabe izdelka.

ne v skladu s priročnikom. Na primer, vendar ne omejeno na: Če je izdelek izpostavljen vlagi, ekstremnim temperaturam, okoljskim pogojem, koroziji, oksidaciji, če se na napravo razlijejo tekočine, če na izdelek vplivajo kemične snovi ali zaradi drugih dogodkov, na katere proizvajalec ne more vplivati.

Pogoj za obdelavo v servisnem oddelku je predložitev potrdila o prejemu ali računa.

Vse tehnične informacije, podatki in navodila za namestitev, priključitev in delovanje, ki jih vsebujejo ta navodila za uporabo, ustrezajo zadnjim razpoložljivim informacijam v času tiskanja.

Vsebina tega priročnika se lahko nekoliko razlikuje od dejanskega izdelka. Upoštevajte morebitne dodatne dodatke.

Vsa imena podjetij in izdelkov so blagovne znamke njihovih lastnikov. © Vse pravice pridržane.

Informacije o uvozniku in vašem pooblaščenem servisnem centru najdete na zadnji strani lastniškega priročnika.



Zasnovan in izdelan v ZDA.

© 2021 Vornado Air LLC Andover, KS 67002 Patent ZDA v postopku. Specifikacije se lahko spremenijo

