



NAVODILA ZA UPORABO

Vtični stikalni napajalnik Voltcraft USPS-1500N SE

Kataloška št.: 23 77 691



VOLTCRAFT®

Kazalo

1. Uvod	2
Servisna služba	3
2. Razlaga simbolov	3
3. Predvidena uporaba	3
4. Vsebina paketa	4
5. Aktualna navodila za uporabo	4
6. Varnostni napotki	4
a) Splošno	4
b) Priključene naprave	5
c) Napajalnik	5
d) Ustanove	6
7. Upravljalni elementi	6
8. Upravljanje	6
a) Nastavitev zelene izhodne napetosti	6
b) Izbira polarnosti za nizkonapetostni vtič	7
c) Vzpostavitev napajanja	7
9. Vzdrževanje in čiščenje	7
10. Odpravljanje težav	8
11. Odstranjevanje	8
12. Tehnični podatki	9
a) Podatki v skladu z uredbo EU 2019/1782	9
b) Ostalo	9
Garancijski list	11
Prevod izvirne izjave EU o skladnosti	12
Izvirna izjava EU o skladnosti	13

1. Uvod

Spoštovana stranka,

zahvaljujemo se vam za nakup tega izdelka.

Ta izdelek izpolnjuje zakonske državne in evropske zahteve.

Za ohranitev tega stanja in za zagotovitev varne uporabe morate kot uporabnik tega izdelka upoštevati ta navodila za uporabo!



Ta navodila za uporabo sodijo k temu izdelku. Vsebujejo pomembne napotke za pripravo na delovanje in uporabo izdelka. Na to bodite pozorni tudi v primeru, če nameravate ta izdelek predati v uporabo tretji osebi. Navodila za uporabo shranite, če jih boste morda hoteli kasneje ponovno prebrati!

Servisna služba

Za tehnično podporo se obrnite na našo servisno službo:

Pon. - pet.: 8.00-16.00

Telefon: 080 5055

Faks: 01 78 11 250

Elektronska pošta: info@conrad.si

Spletna stran: www.conrad.si

2. Razlaga simbolov



Simbol s strelo v trikotniku se uporablja, če je lahko ogroženo vaše zdravje, na primer zaradi električnega udara.



Simbol s klicajem v trikotniku opozarja na pomembne napotke v teh navodilih za uporabo, ki jih je obvezno treba upoštevati.



Simbol s puščico opozarja na posebne namige in nasvete glede uporabe izdelka.



Primerno samo za uporabo v zaprtih prostorih.



Naprava je bila preverjena in izpolnjuje zahteve direktive o elektromagnetni združljivosti (EMC) 2014/30/EU in direktive o nizki napetosti 2014/35/EU.



Zaščitni razred II (dvojna izolacija).



Ta simbol pomeni, da izdelek izpolnjuje zahteve standarda za energetske učinkovitosti razreda VI.

3. Predvidena uporaba

Ta izdelek je stikalni napajalnik, ki je predviden za napajanje številnih različnih elektronskih naprav kot so prenosniki, CD-predvajalniki v žepnem formatu, mini televizorji itd. Široko območje vhodne napetosti omogoča priključitev na električne vire napajanja, ki nudijo napetost med 100 in 240 V/AC pri 50/60 Hz.

Pri izbiri stabilizirane enosmerne izhodne napetosti je na voljo šest nastavitvev, ki pokrivajo območje med 3 in 12 V/DC (3/4,5/5/6/7,5/9/12 V/DC). Stikalnemu napajalniku je priloženih tudi osem različnih nizkonapetostnih vtičev za najpogostejše tipe priključkov. Po potrebi lahko popolnoma enostavno spremenite polarnost, tako da nizkonapetostni vtič zasučete.

Stikalni napajalnik je zaščiten pred preobremenitvijo. Kljub temu poraba moči bremena ne sme prekoračiti nazivne moči stikalnega napajalnika (v skladu z nastavljeno napetostjo). Tehnologija, ki je uporabljena pri stikalnih napajalnikih, kljub majhnim meram in majhni teži naprav omogoča, da te nudijo visok izhodni tok.

Naprava je primerna izključno za uporabo v zaprtih prostorih. Vsekakor je treba preprečiti stik z vlago.

Iz varnostnih razlogov in iz razlogov skladnosti predelava in/ali spreminjanje izdelka nista dovoljena. Če boste izdelek uporabljali v namene, ki niso v skladu z zgoraj opisanimi, se lahko izdelek poškoduje. Nepravilna uporaba lahko poleg tega vodi do nevarnosti kot so kratek stik, požar ali električni udar. Natančno preberite navodila za uporabo in jih dobro shranite. Izdelek lahko predate v uporabo tretji osebi samo skupaj s temi navodili za uporabo.

Vsa imena podjetij in poimenovanja izdelkov v teh navodilih za uporabo so blagovne znamke svojih lastnikov. Vse pravice pridržane.

4. Vsebina paketa

- Stikalni napajalnik
- Preklopni ključ
- 8 x nizkonapetostni vtič
- Navodila za uporabo

5. Aktualna navodila za uporabo

Aktualna navodila za uporabo si lahko prenesete z naše spletne strani www.conrad.com/downloads ali pa skenirate QR-kodo, ki jo vidite desno. Upoštevajte napotke na spletni strani.



6. Varnostni napotki



Pozorno preberite navodila za uporabo in upoštevajte predvsem varnostne napotke. Če ne boste upoštevali varnostnih napotkov in informacij za pravilno uporabo v teh navodilih za uporabo, ne prevzemamo odgovornosti za morebitne telesne poškodbe ali materialno škodo, ki bi iz tega lahko sledile. Poleg tega v takšnih primerih izgubite pravico do uveljavljanja garancije.

a) Splošno

- Izdelek ni igrača. Poskrbite za to, da se ne bo nahajal v bližini otrok in domačih živali.

- Pazite, da embalaže ne boste pustili nenadzorovano ležati. V nasprotnem primeru lahko postane nevarna igrača vašim otrokom.
- Izdelek zaščitite pred ekstremnimi temperaturami, neposredno sončno svetlobo, močnimi tresljaji, visoko vlažnostjo zraka, vlago, vnetljivimi plini, hlapi in topili.
- Izdelka ne izpostavljajte mehanskim obremenitvam.
- Ko varna uporaba naprave več ni možna, jo nehajte uporabljati in jo zavarujte pred nenamerno uporabo. Varna uporaba naprave več ni možna, ko opazite naslednje:
 - vidne poškodbe na napravi,
 - naprava več ne deluje pravilno,
 - naprava je bila dalj časa shranjena pod neugodnimi pogoji okolice ali
 - je bila izpostavljena znatnim obremenitvam pri prevozu.
- Z izdelkom vedno ravnajte pazljivo. Sunki, udarci ali že padec z majhne višine lahko poškodujejo izdelek.
- V primeru dvomov o delovanju, varnosti ali priključitvi naprave se obrnite na strokovnjaka.
- Vzdrževalna dela, prilagoditve in popravila lahko izvajajo izključno strokovnjaki oziroma specializirane delavnice.
- Če imate še dodatna vprašanja, vendar v teh navodilih za uporabo ne najdete odgovorov, prosimo, da se obrnete na našo servisno službo ali drugo strokovno osebje.
- Napravo lahko uporabljajo otroci, starejši od 8 let, in osebe z zmanjšanimi fizičnimi, senzoričnimi ali umskimi sposobnostmi ali s premalo izkušenj in znanja, če jih pri uporabi nadzira oseba, ki je zadolžena za njihovo varnost, ali so prejele navodila za varno uporabo in razumejo z njimi povezane nevarnosti.
- Naprava in njena priključna vrstica ne smeta biti na dosegu otrok, mlajših od 8 let.
- Otroci ne smejo izvajati čiščenja in vzdrževanja naprave, razen če so starejši od 8 let in pod nadzorom.

b) Priključene naprave

- Upoštevajte tudi varnostne napotke in navodila za uporabo drugih naprav, ki jih povežete s tem izdelkom.

c) Napajalnik

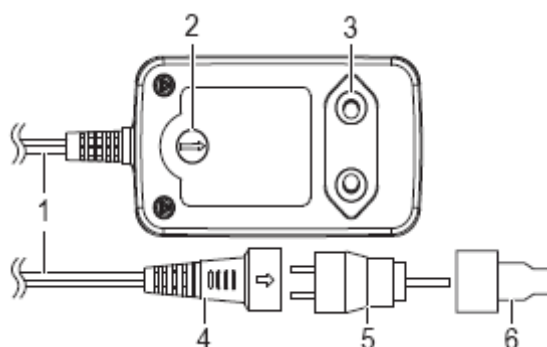
- Kot vir napajanja za napajalnik lahko uporabite samo ustrezno električno vtičnico javnega elektroenergetskega omrežja. Pred priključitvijo napajalnika preverite, če se podatki o napetosti na napajalniku skladajo z napetostjo v vašem gospodinjstvu.
- Napajalnika ne smete priključevati ali ločevati z mokrimi rokami.
- Ko želite napajalnik izvleči iz električne vtičnice, nikoli ne vlecite za kabel. Vedno vlecite za vtič.
- Prepričajte se, da se pri namestitvi izdelka kabel ne nahaja na takšnem mestu, kjer se lahko zmečka, zlomi ali poškoduje na ostrih robovih.
- Kable vedno položite tako, da se nihče ne more spotakniti čeznje ali se vanje zaplesti. Obstaja nevarnost telesnih poškodb.
- Iz varnostnih razlogov napajalnik med nevihto ločite od omrežnega napajanja.
- Stikalni napajalnik se med delovanjem segreva. Iz tega razloga vedno poskrbite za zadostno prezračevanje naprave.

- Naprave ne smete priključiti na napajanje takoj, ko ste jo prinesli iz hladnega v topel prostor. Kondenzna voda bi lahko povzročila poškodbe na napravi. Počakajte, da se naprava prilagodi novi temperaturi okolice.
- Pazite, da električnih naprav ne boste polili s tekočino. Na tovrstne naprave oziroma v njihovi bližini prav tako ne postavljajte predmetov, ki so napolnjeni s tekočino (na primer vaze). Obstaja visoko tveganje za požar ali življenjsko nevaren električni udar.

d) Ustanove

- V šolah in izobraževalnih ustanovah, hobi delavnicah in delavnicah samopomoči mora uporabo električnih naprav nadzorovati izobraženo osebje.
- V obrtnih obratih je treba upoštevati predpise za preprečevanje nesreč za električne naprave in obratna sredstva Sindikata obrtnih delavcev.

7. Upravljalni elementi



- 1 Električni kabel
- 2 Izbirno stikalo za napetost
- 3 Električni vtič
- 4 Niskonapetostni priključek
- 5 Niskonapetostni vtič (eden izmed osmih vtičev)
- 6 Preklopni vtič

8. Upravljanje

a) Nastavitev zelene izhodne napetosti



PREVIDNO! Izhodno napetost spreminjajte samo takrat, ko na stikalni napajalnik ni priključeno nobeno breme! Upoštevajte obratovalno napetost, ki je navedena na priključenem bremenu!

- Napetost, ki jo da na voljo naprava, nastavite z izbirnim stikalom za napetost. Izbirate lahko med sedmimi vrednostmi napetosti, ki so v obliki kroga natisnjene okoli izbirnega stikala za napetost.

Pri nastavitvi napetosti upoštevajte naslednje korake:

1. Ločite stikalni napajalnik od napajanja, tako da izvlečete električni vtič iz električne vtičnice, in se prepričajte, da na napravo ni priključeno nobeno breme.
2. Nato vzemite v roke preklopni ključ in vrtite izbirno stikalo za napetosti, dokler natisnjena puščica ne kaže na zeleno vrednost napetosti. Prepričajte se, da je izbrana vrednost v skladu z vhodno napetostjo vašega bremena. Poleg tega poskrbite za to, da izbirno stikalo za napetost slišno zaskoči.

b) Izbira polarnosti za niskonapetostni vtič

1. Najprej izberite enega izmed osmih niskonapetostnih vtičev z natanko takšnimi merami, ki ustrezajo meram priključka vašega bremena. Na voljo imate dve orientaciji:
2. Za pravilno nastavitvev upoštevajte posamezni simbol „- o)+“ oziroma „- (o+“ za označevanje polarnosti.
3. Nato priključite vtič, tako da puščica pod ustreznim simbolom za polarnost kaže na puščico niskonapetostnega priključka polnilnega kabla. Vtič je zasnovan tako, da ga sorazmerno težko izvlečete.

c) Vzpostavitev napajanja

1. Prepričajte se, da je breme, ki ga nameravate priključiti na stikalni napajalnik, izključeno.
2. Nato niskonapetostni vtič priključite na omrežni priključek svojega bremena.
3. Na koncu standardiziran evropski vtič (tipa C) priključite na ustrezno električno vtičnico.



Če stikalni napajalnik odprete, na električnem kablu ali omrežnem priključku opazite znake poškodb ali pa opazite poškodbe (razpoke/zlomljeni deli) na ohišju, naprave nikakor ne smete uporabljati. Neupoštevanje je lahko življenjsko nevarno!

Pred uporabo se prepričajte, da se izmenična omrežna napetost nahaja znotraj dovoljenega območja.

9. Vzdrževanje in čiščenje



Ne uporabljajte agresivnih čistilnih sredstev, alkohola ali drugih kemičnih topil, saj lahko ta sredstva povzročijo škodo na ohišju in vodijo do napačnega delovanja izdelka.

- Ta izdelek ne potrebuje vzdrževanja. Izdelka pod nobenim pogojem ne poskušajte razstavljati. Za preprečitev nepotrebnih nevarnosti in dodatne škode, lahko popravila tega izdelka izvaja izključno strokovnjak ali pooblaščen specialistizirana delavnica.
- Pred vsakim čiščenjem ločite izdelek od napajanja.
- Za čiščenje izdelka uporabljajte suho krpo brez kosmov.

10. Odpravljanje težav

Težava	Možna rešitev
Napajanje priključenega porabnika ni možno.	V tem primeru se prepričajte, da: <ul style="list-style-type: none">• je varovalka električne vtičnice neoporečna,• je električni vtič pravilno priključen,• je nastavljena ustrezna napetost,• je izbrana ustrezna polarnost,• stikalni napajalnik ni preobremenjen,• je vrtljivo stikalo za izbiro napetosti pravilno zaskočeno.

11. Odstranjevanje



S tem simbolom mora biti označena vsa električna in elektronska oprema na evropskem trgu. Ta simbol označuje, da je treba to napravo po koncu njene življenjske dobe odstraniti ločeno od nesortiranih gospodinjskih odpadkov.

Vsak lastnik odslužene opreme je zakonsko zavezan k temu, da odsluženo opremo odda na zbirališču, ki nudi ločeno zbiranje odpadkov. Končni uporabniki morajo pred oddajo na zbirnem mestu od odpadne opreme ločiti odpadne baterije in akumulatorje, ki jih je možno odstraniti, ter sijalke, ki jih je možno odstraniti iz odpadne opreme brez poškodb.

Prodajalci električne in elektronske opreme morajo po zakonu brezplačno sprejeti staro opremo. Podjetje Conrad vam ponuja naslednje možnosti brezplačnega vračila (dodatne informacije so na voljo na naši spletni strani):

- V naših trgovinah Conrad
- Na zbirnih mestih, ki jih določi Conrad
- Na zbirnih mestih javnih komunalnih služb ali v sistemih za prevzem, ki jih vzpostavijo proizvajalci in trgovci v skladu z zakonskimi določili

Končni uporabnik je odgovoren za brisanje osebnih podatkov iz stare opreme, ki jo namerava odstraniti.

Upoštevajte, da v drugih državah za vračilo in recikliranje odslužene opreme morda veljajo druge obveznosti.

12. Tehnični podatki

a) Podatki v skladu z uredbo EU 2019/1782

Naslov	Conrad Electronic SE, Klaus-Conrad-Str. 1, 92240 Hirschau, Nemčija
Številka vpisa v poslovni register	HRB 3896
Oznaka modela	USPS-1500N SE
Vhodna napetost	100-240 V/AC
Vhodna frekvenca izmeničnega toka	50/60 Hz
Izhodna napetost	3,0 V/DC / 4,5 V/DC / 5,0 V/DC / 6,0 V/DC / 7,5 V/DC / 9,0 V/DC / 12,0 V/DC
Izhodni tok	1,5 A
Izhodna moč	Maksimalno 18,0 W
Povprečna učinkovitost med delovanjem	73,5 % (nastavitev: 3,0 V/DC, 1,5 A) 85,5 % (nastavitev: 12,0 V/DC, 1,5 A)
Učinkovitost pri nizki obremenitvi (10 %)	74,2 % (nastavitev: 3,0 V/DC, 1,5 A) 78,5 % (nastavitev: 12,0 V/DC, 1,5 A)
Poraba moči v stanju brez obremenitve	0,04 W (nastavitev: 3,0 V/DC, 1,5 A) 0,10 W (nastavitev: 12,0 V/DC, 1,5 A)

b) Ostalo

Vhodni tok (120 V/AC)	350 mA
Poraba moči (maksimalno)	21 W
Električni zaščitni razred	II
Zaščite	Prenapetost, previsok tok, preobremenitev, kratek stik
Pogoji za delovanje	0 do +40 °C, 20-85 % relativna vlažnost zraka (brez kondenzacije)
Pogoji za shranjevanje	-20 do +60 °C, 10-90 % relativna vlažnost zraka (brez kondenzacije)
Dolžina kabla	1,8 metra
Mere (niskonapetostni vtiči)	(zunanji Ø/notranji Ø): vtič S (2,35/0,75 mm); vtič H (3,5/1,35 mm) vtič I (4,0/1,7 mm); vtič D (5,0/2,1 mm) vtič N (5,5/1,5 mm); vtič G (5,5/2,5 mm)
Mere (vtiči)	vtič A (2,5 mm); vtič B (3,5 mm)
Mere (D x Š x G) (skupaj z vtičem)	84,3 x 53 x 70,3 mm
Teža	135 gramov

Proizvajalec:

Conrad Electronic SE
Klaus-Conrad-Straße 1
92240 Hirschau
Nemčija

Telefon: 080 5055
Faks: 01 78 11 250
Elektronska pošta: info@conrad.si
Spletna stran: www.conrad.si



Conrad Electronic d.o.o. k.d.
Pod Jelšami 14, 1290 Grosuplje
Tel: 01/78 11 240
www.conrad.si, info@conrad.si

GARANCIJSKI LIST

Izdelek: **Vtični stikalni napajalnik Voltcraft USPS-1500N SE**

Kat. št.: **23 77 691**

Garancijska izjava:

Dajalec garancije Conrad Electronic d.o.o. k.d., jamči za kakovost oziroma brezhibno delovanje v garancijskem roku, ki začne teči z izročitvijo blaga potrošniku. **Garancija velja na območju Republike Slovenije. Garancija za izdelek je 1 leto.**

Za izdelek, ki bo poslan v reklamacijo, je rok za odpravo napake 30 dni, z možnostjo podaljšanja, vendar ne več kot za 15 dni, če napake v prvem roku ni mogoče odpraviti. V primeru nezmožnosti odprave napake, bo izdelek zamenjan z enakim novim in brezhibnim, oziroma tako, kot nalaga zakon. Okvare zaradi neupoštevanja priloženih navodil, nepravilne uporabe, malomarnega ravnanja z izdelkom in mehanske poškodbe so izvzete iz garancijskih pogojev.

V primeru neskladnosti ima potrošnik zakonsko pravico brezplačnega uveljavljanja jamstvenega zahtevka. **Garancija ne izključuje pravic potrošnika, ki izhajajo iz obveznega jamstva za skladnost blaga.**

Vzdrževanje, nadomestne dele in priklopne aparate proizvajalec zagotavlja še 3 leta po preteku garancije. Servisiranje izvaja družba CONRAD ELECTRONIC SE, Klaus-Conrad-Strasse 1, 92240 Hirschau, Nemčija.

Pokvarjen izdelek brezplačno (na naše stroške) pošljete na naslov: Conrad Electronic d.o.o. k.d., Pod Jelšami 14, 1290 Grosuplje. Garancija se lahko uveljavlja brez predložitve garancijskega lista – če nam posredujete št. računa / dobavnice.

Dajalec garancije: Conrad Electronic d.o.o. k.d.

Datum dobave prodajalca:

Garancija je generirana strojno in velja brez žiga in podpisa, od datuma dobave izdelka.

Prevod izvirne izjave EU o skladnosti

IZJAVA O SKLADNOSTI

Ta izjava o skladnosti je izdana na lastno odgovornost proizvajalca.

CEI Conrad Electronic International (HK) Limited
18th Floor, Tower 2, Nina Tower, No. 8 Yeung Uk Road,
Tsuen Wan, New Territories, Hong Kong

na lastno odgovornost izjavlja, da je/so izdelek/izdelki

Št. izdelka	Opis	Št. modela
2377691	Univerzalni stikalni napajalnik, 1.500 mA	USPS-1500N SE

v skladu z naslednjimi direktivami, standardi in/ali uredbami.

Odgovorno podjetje za Evropo:
Conrad Electronic SE, Klaus-Conrad-Str. 1, D-92240 Hirschau

Direktiva EMC 2014/30/EU

ES 55032: 2015
ES 55035: 2017
ES IEC 61000-3-2: 2019
ES 61000-3-3: 2013 +A1: 2019

Direktiva LVD 2014/35/EU

ES 62368-1: 2014 +A11: 2017

Direktiva ErP 2009/125/ES

Uredba (ES) št. 2019/1782

Direktiva RoHS 2011/65/EU + 2015/863/EU

Oznaka CE na izdelku



Hong Kong, 12.04.2022

CEI Conrad Electronic International (HK) Limited
18th Floor, Tower 2, Nina Tower, No. 8 Yeung Uk Road,
Tsuen Wan, New Territories, Hong Kong

G. Hindratno Setiadharna
Vodja zagotavljanja kakovosti
Pooblaščen predstavnik proizvajalca

Izvirna izjava EU o skladnosti

KONFORMITÄTSERKLÄRUNG DECLARATION OF CONFORMITY

CEI Conrad Electronic International (HK) Limited
18th Floor, Tower 2, Nina Tower, No. 8 Yeung Uk Road,
Tsuen Wan, New Territories, Hong Kong

Erklärt in alleiniger Verantwortung, dass das(die) Produkt(e)
Declares on our own responsibility, that the product(s)

Bestell Nr. <i>Order No</i>	Bezeichnung <i>Description</i>	Modell Nr. <i>Model No</i>
2377691	Universal Switching Power Supply 1500 mA	USPS-1500N SE

konform ist (sind) mit folgenden Richtlinien, Normen und/oder Verordnungen.
is (are) in conformity with following directives, norms and/or regulations.

Verantwortlich für Europa: Responsible for Europe:
Conrad Electronic SE, Klaus-Conrad-Str. 1, D-92240 Hirschau

EMV Richtlinie 2014/30/EU / EMCD directive 2014/30/EU

EN 55032: 2015
EN 55035: 2017
EN IEC 61000-3-2: 2019
EN 61000-3-3: 2013 +A1: 2019

LVD Richtlinie 2014/35/EU / LVD directive 2014/35/EU

EN 62368-1: 2014 +A11: 2017

ErP Richtlinie 2009/125/EG / ErP directive 2009/125/EC

Verordnung (EG) Nr. / Regulation (EC) No 2019/1782

**RoHS Richtlinie 2011/65/EU + 2015/863/EU / RoHS directive 2011/65/EU +
2015/863/EU**

CE Zeichen auf dem Produkt / CE marking on product



Hong Kong, 12.04.2022

CEI Conrad Electronic International (HK) Limited
18th Floor, Tower 2, Nina Tower, No. 8 Yeung Uk Road,
Tsuen Wan, New Territories, Hong Kong

Mr. Hindratno Setiadharna
QA Manager
Bevollmächtigter Vertreter des Herstellers
Authorized representative of manufacturer