



NAVODILA ZA UPORABO

# Elektronski zvonec Grothe Croma 100A

Kataloška št.: 23 86 829



## Kazalo

Uvod .....	2
Predvidena uporaba .....	2
Namestitev.....	3
Splošno .....	3
Pritrditev .....	3
Baterijsko napajanje.....	3
Vzporedna vezava .....	4
Ožičenje .....	4
Upravljanje.....	6
Melodije zvonjenja/signali .....	6
Menjava baterij.....	6
Tehnični podatki/informacije.....	7
Varnostni napotki.....	7
Garancijski list .....	9
Prevod izvirne izjave EU o skladnosti.....	10
Izvirna izjava EU o skladnosti .....	11

## Uvod

Spoštovana stranka,

s to napravo ste kupili kakovosten izdelek, ki je bil razvit in proizveden z največjo možno mero skrbnosti in z izpolnjevanjem najstrožjih zahtev.

Velja zakonsko določen garancijski rok.

Ta garancija ne velja za okvare, do katerih pride zaradi nepravilnega ravnanja, uporabe, ki ni v skladu s predvideno, ali neupoštevanja napotkov za upravljanje in namestitev.

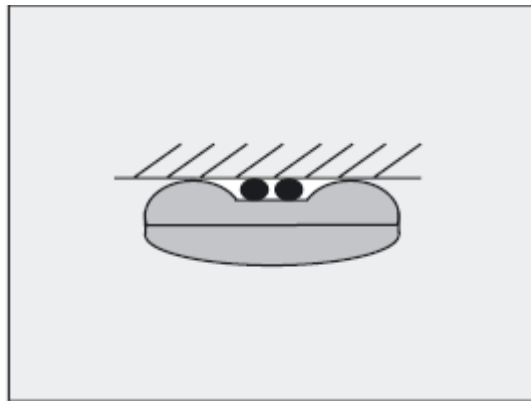
## Predvidena uporaba

- Tukaj opisani izdelki so namenjeni izključno za uporabo kot zvonec ali signalni sistem.
- Zvonca ne izpostavljajte kapljanju ali škropljenju vode!
- Zvonca nikoli ne smete odviti, saj so lahko prisotne visoke napetosti!

## Namestitev

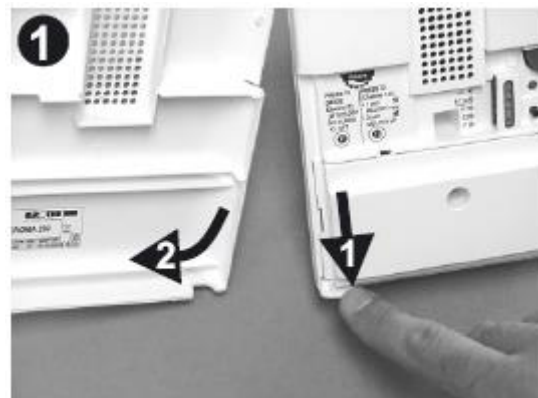
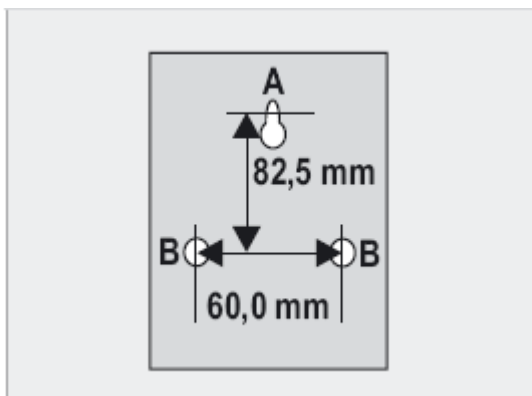
### Splošno

- Prosimo, upoštevajte, da lahko vgradnjo in montažo električnih naprav izvede samo usposobljen električar!
- Upoštevati je treba predpise za elektroinstalacije, ki veljajo v posamezni državi!
- Pri vseh namestitvenih ali vzdrževanih delih je treba izklopiti glavno stikalo sistema in ga zavarovati pred ponovnim vklopom!
- Valovito strukturo na zadnji strani lahko uporabite kot kanal za kable!



### Pritrditev

- Najprej odstranite pokrov, tako kot prikazuje slika 1.
- Za privijanje obesite pri A in privijte pri odprtinah B!



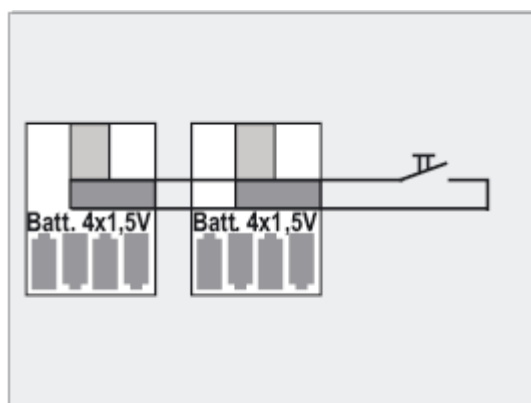
### Baterijsko napajanje

- 4 x 1,5 V alkalna baterija tipa LR14, C oziroma Baby. Upoštevajte pravilno polarnost!



## Vzporedna vezava

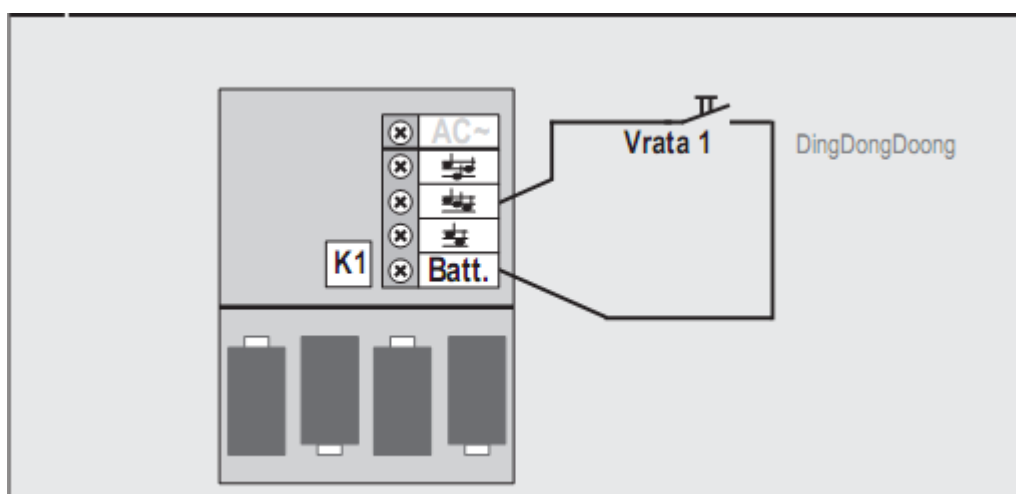
- Pri vzporedni vezavi vzporedno povežite tudi sponke z enako oznako!



## Ožičenje

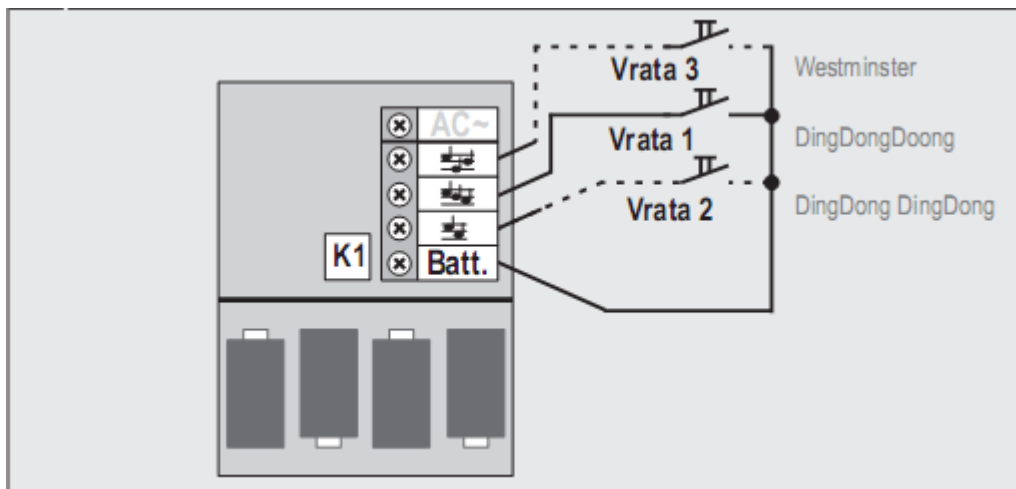
**A Napajanje: baterija**

**Sprožitev zvonjenja: brezpotencialni kontakt**



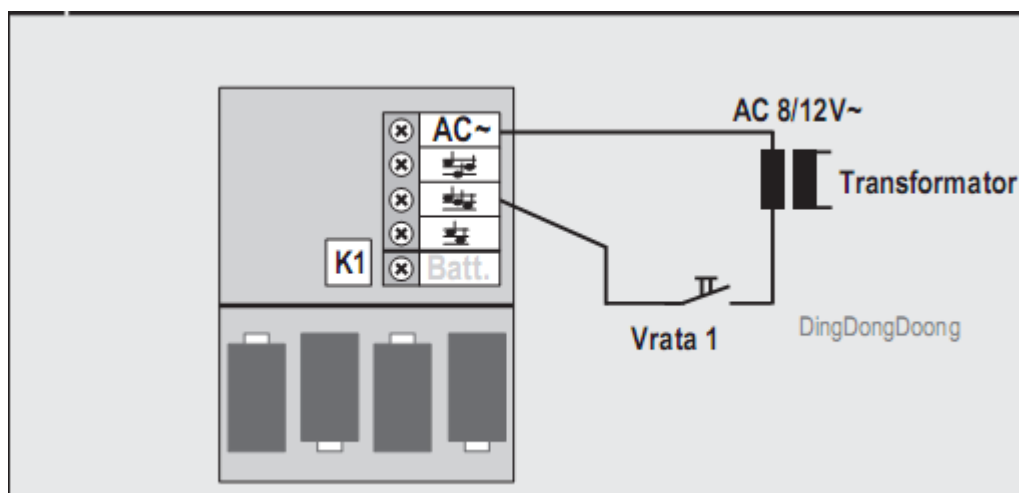
### B Napajanje: baterija

Sprožitev zvonjenja: brezpotencialni kontakt



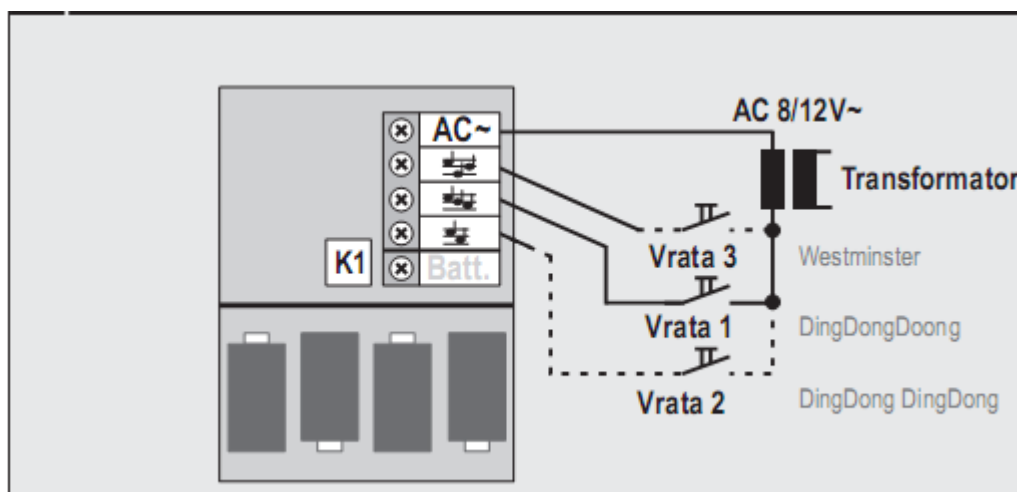
### C Napajanje: baterija

Sprožitev zvonjenja: ~8-12 V



## D Napajanje: baterija

Sprožitev zvonjenja: ~8-12 V



## Upravljanje

### Melodije zvonjenja/signali

#### Nastavitev glasnosti

- Vrtenje regulatorja glasnosti: od manjše do večje glasnosti



### Menjava baterij

#### Splošno

- Poskrbite za pravilno odstranjevanje odsluženih baterij v skladu z predpisi, ki veljajo v vaši državi!
- Odslužene baterije ne sodijo med gospodinske odpadke!
- Vstavite samo baterije istega tipa in v istem stanju izpraznjenosti!
- Odprite pokrov.

Grothe, proizvajalec: Grothe GmbH, Löhestraße 22, 53773 Hennef (Sieg), Nemčija.

- Vstavite nove baterije (4 x 1,5 V alkalna baterija tipa LR14, C oziroma Baby).
- Zaprite pokrov.



## Tehnični podatki/informacije

### Zvonjenje/signalizacija

- 3 različna zvonjenja
- Trikratno razlikovanje med zvonjenji
- Maksimalna glasnost: 83 dB(A)

### Mere

- 150 x 115 x 35/45 mm

### Napajanje

- Glejte poglavje "Namestitve"

### Temperaturna območja

- 5 °C ... 40 °C

## Varnostni napotki

- Napravo lahko uporabljajo otroci, starejši od 8 let, in osebe z zmanjšanimi fizičnimi, senzoričnimi ali umskimi sposobnostmi ali s premalo izkušenj in znanja, če jih pri uporabi nadzira oseba, ki je zadolžena za njihovo varnost, ali so prejele navodila za varno uporabo in razumejo z njimi povezane nevarnosti.
- Naprava in njena priključna vrvica ne smeta biti na dosegu otrok, mlajših od 8 let.
- Otroci ne smejo izvajati čiščenja in vzdrževanja naprave, razen če so starejši od 8 let in pod nadzorom.

Grothe, proizvajalec: Grothe GmbH, Löhestraße 22, 53773 Hennef (Sieg), Nemčija.

**GROTHER GmbH**  
Löhestraße 22  
53773 Hennef (Sieg)  
Nemčija

Telefon: +49 (0) 22 42 – 88 90 -56  
Faks: +49 (0) 22 42 – 88 90 – 36  
Elektronska pošta: [info@grothe.de](mailto:info@grothe.de)  
Spletna stran: [www.grothe.de](http://www.grothe.de)





Conrad Electronic d.o.o. k.d.  
Pod Jelšami 14, 1290 Grosuplje  
Tel: 01/78 11 240  
[www.conrad.si](http://www.conrad.si), [info@conrad.si](mailto:info@conrad.si)

## GARANCIJSKI LIST

Izdelek: **Elektronski zvonec Grothe Croma 100A**  
Kat. št.: **23 86 829**

### **Garancijska izjava:**

Dajalec garancije Conrad Electronic d.o.o. k.d., jamči za kakovost oziroma brezhibno delovanje v garancijskem roku, ki začne teči z izročitvijo blaga potrošniku. **Garancija velja na območju Republike Slovenije. Garancija za izdelek je 1 leto.**

Za izdelek, ki bo poslan v reklamacijo, je rok za odpravo napake 30 dni, z možnostjo podaljšanja, vendar ne več kot za 15 dni, če napake v prvem roku ni mogoče odpraviti. V primeru nezmožnosti odprave napake, bo izdelek zamenjan z enakim novim in brezhibnim, oziroma tako, kot nalaga zakon. Okvare zaradi neupoštevanja priloženih navodil, nepravilne uporabe, malomarnega ravnanja z izdelkom in mehanske poškodbe so izvzete iz garancijskih pogojev.

V primeru neskladnosti ima potrošnik zakonsko pravico brezplačnega uveljavljanja jamstvenega zahtevka. **Garancija ne izključuje pravic potrošnika, ki izhajajo iz obveznega jamstva za skladnost blaga.**

Vzdrževanje, nadomestne dele in priklopne aparate proizvajalec zagotavlja še 3 leta po preteku garancije. Servisiranje izvaja družba CONRAD ELECTRONIC SE, Klaus-Conrad-Strasse 1, 92240 Hirschau, Nemčija.

Pokvarjen izdelek brezplačno (na naše stroške) pošljete na naslov: Conrad Electronic d.o.o. k.d., Pod Jelšami 14, 1290 Grosuplje. Garancija se lahko uveljavlja brez predložitve garancijskega lista – če nam posredujete št. računa / dobavnice.

**Dajalec garancije: Conrad Electronic d.o.o. k.d.**

---

**Datum dobave prodajalca:**

---

**Garancija je generirana strojno in velja brez žiga in podpisa, od datuma dobave izdelka.**

**Prevod izvirne izjave EU o skladnosti**



Ta izjava o skladnosti je izdana na lastno odgovornost proizvajalca.

Podjetje kot **GROTHE GmbH, Löhestraße 22, 53773 Hennef**  
**proizvajalec**

za spodaj navedene izdelke

Naprava: **Elektronski zvonec**

Tip: **CROMA 100A**

(Št. izd.): **43170, 43172, 43173, 43174**

izjavlja skladnost z določili naslednjih evropskih direktiv:

<b>Direktiva EMC</b>	<b>2014/30/EU</b>
<b>Direktiva o nizki napetosti</b>	<b>2014/35/EU</b>
<b>Omejevanje uporabe nekaterih nevarnih snovi v električni in elektronski opremi</b>	<b>2011/65/EU</b>

Za zagotovitev skladnosti so bili uporabljeni naslednji standardi/specifikacije v različici, ki je veljala ob izdaji te izjave:

**DIN ES 61000-6-3:2011**  
**DIN ES 61000-6-1:2007/A1:2011**  
**DIN ES 61000-4-2:2009**  
**DIN ES 61000-4-4:2013**  
**DIN ES 61000-4-5:2015**  
**DIN ES 62368-1:2016+A11:2017**  
**DIN ES IEC 63000:2019-05**

<b>Izdajatelj:</b>		
Podpis:		13.08.2021
Ime in priimek:	Andreas Rosen	Dipl. gosp. inž. Dirk Ehlen
Položaj:	Generalni direktor	Vodja inovacij
Datum:	24.03.2021	24.03.2021

## Izvirna izjava EU o skladnosti



Das Unternehmen / *the company* **GROTHE GmbH, Löhestraße 22, 53773 Hennef**  
erklärt als / *declares as* **Hersteller / Manufacturer**

für die folgendermaßen bezeichneten Produkte / *for the following products* :


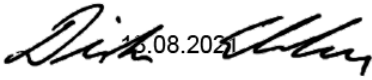
Geräteart/ <i>Device</i>	<b>Elektronik-Gong / Electronic Chime</b>
Typ/ <i>Type</i> :	<b>CROMA 100A</b>
(Best.-Nr./ <i>Order-No.</i> :)	<b>43170, 43172, 43173, 43174</b>

die Übereinstimmung mit den Vorschriften folgender Europäischer Richtlinien /  
*the conformity with the following European directives* :

<b>EMV-Richtlinie</b> EMC Directive	<b>RL 2014/30/EU</b>
<b>Niederspannungs-Richtlinie</b> Low-Voltage-Directive	<b>RL 2014/35/EU</b>
<b>Beschränkung der Verwendung bestimmter gefährlicher Stoffe in Elektro- und Elektronikgeräten</b> <i>Restriction of the use of certain hazardous substances</i>	<b>RL 2011/65/EU</b>

Zur Sicherstellung der Konformität wurden folgende Normen/Spezifikationen  
in der zum Zeitpunkt der Ausstellung gültigen Fassung herangezogen /  
*To assure the conformity the following norms/specifications in the version  
valid at the time of the issue of this declaration have been applied:*

**DIN EN 61000-6-3:2011**  
**DIN EN 61000-6-1:2007/A1:2011**  
**DIN EN 61000-4-2:2009**  
**DIN EN 61000-4-4:2013**  
**DIN EN 61000-4-5:2015**  
**DIN EN 62368-1:2016+A11:2017**  
**DIN EN IEC 63000:2019-05**

Aussteller / <i>Issued by</i> :	
Unterschrift/ <i>Signature</i> :	
Name:	Andreas Rosen
Position:	Geschäftsführer/Managing Director
Datum/ <i>Date</i> :	24.03.2021
	
	Dipl.-Wirt.-Ing. (FH) Dirk Ehlen Leiter Innovation/Innovation Manager
	24.03.2021