



NAVODILA ZA UPORABO

# Kuhinjski radio Denver TR-51

Kataloška št.: 24 36 714

CE

DENVER®



## **PRED UPORABO TEGA IZDELKA POSKRBITE ZA TO, DA BOSTE PREBRALI, RAZUMELI IN UPOŠTEVALI TA NAVODILA ZA UPORABO.**

Ta navodila za uporabo shranite, če jih boste morda hoteli kasneje ponovno prebrati.

### **Kazalo**

Varnostni napotki.....	2
Sestavni deli .....	3
Baterijsko napajanje .....	4
Omrežno napajanje .....	4
Tehnični podatki .....	4
Odstranjevanje .....	4
Poenostavljena izjava EU o skladnosti .....	5
Garancijski list .....	6
Prevod izvirne izjave EU o skladnosti.....	7
Izvirna izjava EU o skladnosti .....	9

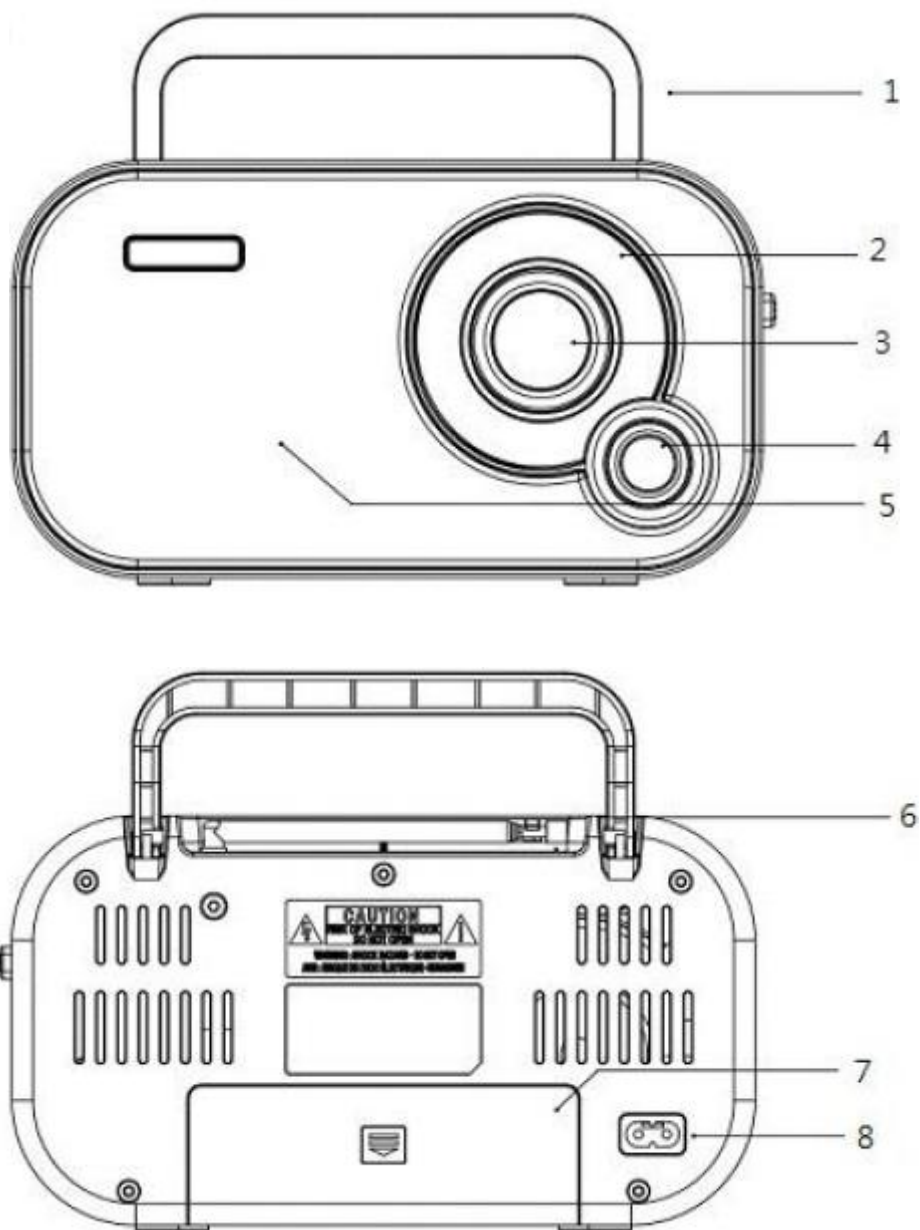
### **Varnostni napotki**

Prosimo, da pred prvo uporabo izdelka natančno preberite varnostne napotke in navodila za uporabo shranite, če jih boste morda hoteli kasneje ponovno prebrati.

1. Ta izdelek ni igrača. Izdelek shranjujte izven dosega otrok.
2. Izdelek shranjujte izven dosega otrok in domačih živali, da preprečite, da bi otrok ali domača žival pogoltnil/a majhne sestavne dele.
3. Nikoli hkrati ne uporabljajte starih in novih baterij ali različnih tipov baterij. Če naprave dalj časa ne nameravate uporabljati, odstranite baterije. Preverite polarnost (+/-) baterij, ko jih vstavljate v izdelek. Nepravilno vstavljanje lahko povzroči eksplozijo. Baterije niso priložene.
4. Temperatura delovanja in skladiščenja izdelka znaša med 0 in +40 °C. Prekoračitev ali nedoseganje te temperature lahko negativno vpliva na delovanje izdelka.
5. Izdelka ne odpirajte. Dotikanje elektronike lahko povzroči električni udar. Popravila in vzdrževalna dela lahko izvaja samo usposobljen strokovnjak.
6. Izdelek zaščitite pred vročino, vodo, vlago in neposredno sončno svetlobo!
7. Prosimo, zaščitite svoj sluh pred visoko glasnostjo. Visoka glasnost lahko poškoduje vaš sluh in povzroči izgubo sluha.
8. Naprava ni vodotesna. Če v napravo vdre voda ali vanjo zaidejo tujki, lahko pride do požara ali električnega udara. Če v napravo vdre voda ali vanjo zaidejo tujki, takoj prenehajte z uporabo.
9. V kombinaciji z izdelkom uporabljajte samo originalne kose opreme. V nasprotnem primeru lahko to negativno vpliva na delovanje izdelka.
10. Napravo lahko uporabljajo otroci, starejši od 8 let, in osebe z zmanjšanimi fizičnimi, senzoričnimi ali umskimi sposobnostmi ali s premalo izkušenj in znanja, če jih pri uporabi nadzira oseba, ki je zadolžena za njihovo varnost, ali so prejele navodila za varno uporabo in razumejo z njimi povezane nevarnosti.

11. Naprava in njena priključna vrvica ne smeta biti na dosegu otrok, mlajših od 8 let.
12. Otroci ne smejo izvajati čiščenja in vzdrževanja naprave, razen če so starejši od 8 let in pod nadzorom.

## Sestavni deli



1. Nosilni ročaj
2. Prikaz UKV-frekvence
3. Regulator za uglasovanje
4. Regulator glasnosti

5. Zvočnik
6. Teleskopska antena
7. Baterijski predal
8. Omrežni priključek

## Baterijsko napajanje

1. Odprite baterijski predal na zadnji strani izdelka.
2. Vstavite štiri baterije tipa AA/UM-3 (niso priložene) v skladu z navedeno polarnostjo.
3. Če radia dalj časa ne nameravate uporabljati, potem iz baterijskega predala odstranite vse baterije.
4. Ko izdelek priključite na električno omrežje, potem iz baterijskega predala odstranite vse baterije.

**Pozor!** Izdelka hkrati ne napajajte prek električnega omrežja in baterij.

## Omrežno napajanje

1. Priložen električni kabel priključite na omrežni priključek na zadnji strani izdelka.

## Tehnični podatki

Vhodna napetost:	230 V~/50 Hz ali 4 x 1,5 V baterija tipa AA/UM-3 (niso priložene)
Frekvenčni razpon UKV:	87,5 - 108 MHz
Maksimalna izhodna moč:	0,7 W

## Odstranjevanje



Električne in elektronske naprave ter baterije vsebujejo materiale, komponente in snovi, ki so lahko škodljive za vas in vaše okolje, v kolikor ni zagotovljeno pravilno ravnanje z odpadnimi materiali (odstranjena odpadna električna in elektronska oprema ter baterije):

Električne in elektronske naprave ter baterije so označene s simbolom prečrtanega smetnjaka, ki je prikazan levo.

Ta simbol pomeni, da odsluženih električnih in elektronskih naprav ter baterij ni dovoljeno metati med gospodinjske odpadke, temveč jih je treba odstraniti ločeno.

Kot potrošnik ste zadolženi k oddaji odsluženih baterij na ustreznih zbirališčih. Na ta način zagotovite, da se baterije reciklirajo v skladu z zakonodajo in ne povzročajo okoljske škode.

Mesta in občine nudijo zbirališča, kjer lahko odslužene električne in elektronske naprave ter baterije brezplačno oddate v reciklažo, druga možnost pa je tudi pobiranje na domu. Nadaljnje informacije dobite pri okoljskem uradu svoje občine.

## Poenostavljena izjava EU o skladnosti



S tem podjetje Inter Sales A/S izjavlja, da je izdelek TR-51 v skladu z bistvenimi zahtevami in drugimi relevantnimi določili direktive o radijski opremi 2014/53/EU.

Celotno besedilo izjave EU o skladnosti je na voljo na naslednjem spletnem naslovu: <http://www.denver-electronics.com/>

Pri tem kliknite na ikono za iskanje na vrhu spletne strani. Vtipkajte številko modela: TR-51. Nato se odpre stran z opisom izdelka. Direktivo o radijski opremi (direktivo 2014/53/EU) najdete pod povezavo "downloads/other downloads".

Izvirno izjavo EU o skladnosti in njen prevod v slovenščino najdete tudi na koncu teh navodil za uporabo.

### **Prosimo upoštevajte:**

Pridržujemo si pravico do sprememb vseh izdelkov brez vnaprejšnje najave. Prav tako si pridržujemo pravico do napak in izpustov v navodilih za uporabo.

VSE PRAVICE PRIDRŽANE.  
IMETNIK AVTORSKIH PRAVIC: DENVER ELECTRONICS A/S

DENVER®  
[www.denver-electronics.com](http://www.denver-electronics.com)

Uvoznik:

Denver A/S  
Omega 5A, Soefthen  
8382 Hinnerup  
Danska

[www.facebook.com/denverelectronics](http://www.facebook.com/denverelectronics)



Conrad Electronic d.o.o. k.d.  
Ljubljanska c. 66, 1290 Grosuplje  
Faks: 01/78 11 250  
Telefon: 01/78 11 248  
[www.conrad.si](http://www.conrad.si), [info@conrad.si](mailto:info@conrad.si)

## GARANCIJSKI LIST

Izdelek: **Kuhinjski radio Denver TR-51**  
Kat. št.: **24 36 714**

### Garancijska izjava:

Dajalec garancije Conrad Electronic d.o.o.k.d., jamči za kakovost oziroma brezhibno delovanje v garancijskem roku, ki začne teči z izročitvijo blaga potrošniku. **Garancija velja na območju Republike Slovenije. Garancija za izdelek je 1 leto.**

Izdelek, ki bo poslan v reklamacijo, vam bomo najkasneje v skupnem roku 45 dni vrnili popravljene ali ga zamenjali z enakim novim in brezhibnim izdelkom. Okvare zaradi neupoštevanja priloženih navodil, nepravilne uporabe, malomarnega ravnanja z izdelkom in mehanske poškodbe so izvzete iz garancijskih pogojev. **Garancija ne izključuje pravic potrošnika, ki izhajajo iz odgovornosti prodajalca za napake na blagu.**

Vzdrževanje, nadomestne dele in priklopne aparate proizvajalec zagotavlja še 3 leta po preteku garancije.

Servisiranje izvaja družba CONRAD ELECTRONIC SE, Klaus-Conrad-Strasse 1, 92240 Hirschau, Nemčija.

Pokvarjen izdelek pošljete na naslov: Conrad Electronic d.o.o. k.d., Ljubljanska cesta 66, 1290 Grosuplje, skupaj z računom in izpolnjenim garancijskim listom.

**Prodajalec:**

---

**Datum izročitve blaga in žig prodajalca:**

---

**Garancija velja od dneva izročitve izdelka, kar kupec dokaže s priloženim, pravilno izpolnjenim garancijskim listom.**

**Prevod izvirne izjave EU o skladnosti**



**Izjava o skladnosti**

Ta izjava o skladnosti je izdana na lastno odgovornost proizvajalca.

Podpisani

**Denver A/S**  
**Omega 5A, Soefthen, DK-8382 Hinnerup, Danska**

potrjuje, da so bile pri oblikovanju in proizvodnji tega UKV-radia

Blagovna znamka izdelka: **DENVER**  
Št. modela izdelka: **TR-51Black, TR-51Blue, TR-51Grey, TR-51White**

upoštevane naslednje direktive in uredbe/standardi:

**Direktiva RED 2014/53/EU - zdravje, člen 3.1(a)**

in standardi:  
ES 62479:2010  
ES 50663:2017

**Direktiva RED 2014/53/EU - varnost, člen 3.1(a)**

in standard:  
ES 62368-1:2014+A11:2017

**Direktiva RED 2014/53/EU - EMC, člen 3.1(b)**

in standardi:  
ES 55032:2015  
ES 55035:2017  
ES 61000-3-3:2013+A1:2019  
ES 61000-3-2:2019

**Direktiva RED 2014/53/EU - radijski spekter (RF), člen 3.2**

in standard:  
ETSI ES 303 345-1 V1.1.1 (2019-06)  
ETSI ES 303 345-2 V1.1.1 (2020-02)  
Osnutek ETSI ES 303 345-3 V1.1.0 (2019-11)

DENVER A/S | Omega 5A | 8382 Hinnerup | Danska  
Telefon: +45 86 22 61 00 | Elektronski naslov: [contact@denver.eu](mailto:contact@denver.eu) | Spletna stran: [www.denver.eu](http://www.denver.eu)  
ID za DDV: DK18831678

Denver, proizvajalec: Denver A/S, Omega 5A, Soefthen, 8382 Hinnerup, Danska.



in zato izpolnjuje bistvene zahteve zgoraj navedenih direktiv/uredb.

**Denver A/S**  
Omega 5A, Soefthen  
DK-8382 Hinnerup  
Danska  
Tel.: +45 86 22 61 00

Podpis: \_\_\_\_\_

Polno ime in priimek: Tommy Nguyen

Položaj: nakupovalec

Podjetje: Denver A/S

Datum: 30/12/2020



## Izvirna izjava EU o skladnosti



### Declaration of Conformity

The undersigned

**Denver A/S**

**Omega 5A, Soefthen, DK-8382 Hinnerup, Denmark**

certifies that the design and manufacturing of this FM radio

Product brand name: **DENVER**

Product model no.: TR-51Black, TR-51Blue, TR-51Grey, TR-51White

conforms to the following directives and regulations/standards:

**RED Directive 2014/53/EU – Health Article 3.1(a)**

And standard:  
EN 62479:2010  
EN 50663:2017

**RED Directive 2014/53/EU – Safety Article 3.1(a)**

And standard:  
EN 62368-1:2014+A11:2017

**RED Directive 2014/53/EU – EMC Article 3.1(b)**

And standard:  
EN 55032:2015  
EN 55035:2017  
EN 61000-3-3:2013+A1:2019  
EN 61000-3-2:2019

**RED Directive 2014/53/EU – Radio Spectrum (RF) Article 3.2**

And standard:  
ETSI EN 303 345-1 V1.1.1 (2019-06)  
ETSI EN 303 345-2 V1.1.1 (2020-02)  
Draft ETSI EN 303 345-3 V1.1.0 (2019-11)

Denver, proizvajalec: Denver A/S, Omega 5A, Soeften, 8382 Hinnerup, Danska.



and therefore, complies with the essential requirements of the above mentioned Directives/Regulations

**Denver A/S**

Omega 5A, Soeften  
DK-8382 Hinnerup

Signature:

  
Tlf. +45/86 22 61 00

Full name:

Tommy Nguyen

Position:

Purchaser

Company:

Denver A/S

Date:

30/12/2020